

M60 Handheld-Thermografie-Kamera



Die HIKMICRO M60 Handkamera ist speziell für die Temperaturmessung konzipiert. Sie ist mit einem Thermodetektor mit einer Auflösung von 640 × 480 ausgestattet. Sie hilft Ihnen, die Hochtemperaturziele in der Umgebung schnell zu finden. Gleichzeitig hilft sie bei der Entscheidungsfindung und sorgt für Sicherheit. Das Gerät wird hauptsächlich in verschiedenen Branchen eingesetzt, z. B. im Baugewerbe, in der HLK-Branche, in der Autoindustrie usw.

Hauptmerkmale

- Hochempfindliches Thermomodul mit einer Auflösung von 640 × 480
- SuperIR bis zu 1280 × 960 (1.228.800 Pixel)
- Unterstützt mehrere Paletten
- Hochwertiges optisches Modul mit 8 MP Auflösung
- Bi-Spektrum-Bildfusion, Bild-in-Bild-Vorschau
- Großer Temperaturmessbereich: -20°C bis 650°C
- Hohe Temperaturmessgenauigkeit: Max. ($\pm 2^\circ\text{C}$, $\pm 2\%$), für Umgebungstemperatur 15°C bis 35°C und Objekttemperatur über 0°C
- 3,5" LCD-Touch-Display mit 640 × 480 Auflösung
- Langstrecken-Laserlicht-Zusatz für Thermografie-Ziele
- LED-Lichtergänzung macht das Gerät zur Taschenlampe in erforderlichen Szenarien
- 1,0x bis 8,0x stufenloser Digitalzoom
- Unterstützt Fernzugriff auf das Album, Download und Schnellbericht mit APP

▪ Spezifikation

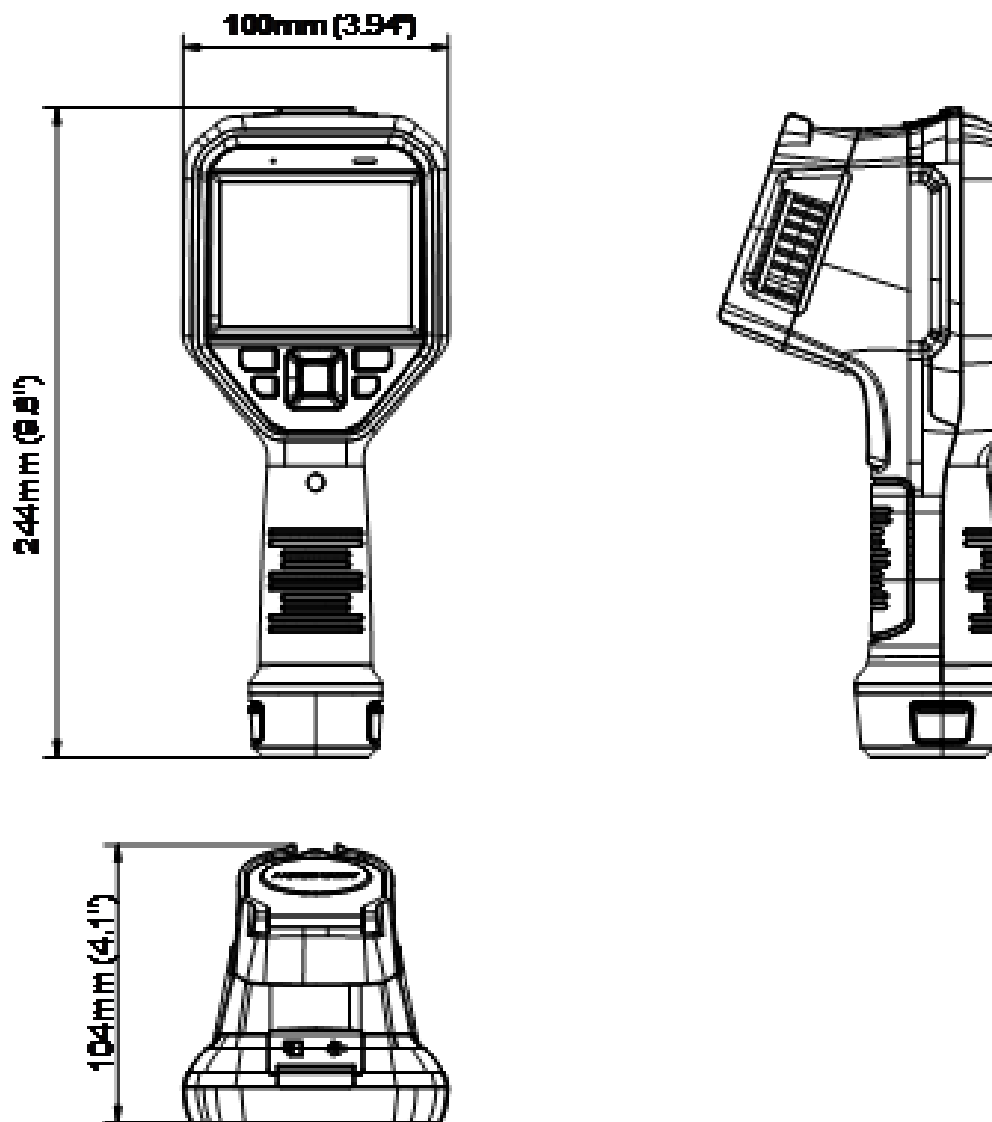
| Thermalmodul | |
|--|---|
| IR-Auflösung | 640 x 480 (307 200 Pixel) |
| SuperIR | 1280 x 960 (1 228 800 Pixel) |
| NETD | < 35 mK (@ 25°C, F#=1.0) |
| Bildfrequenz | 25 Hz |
| Pixelabstand | 17 µm |
| Spektralempfindlichkeit | 7.5 bis 14 µm |
| Brennweite | 15 mm |
| F-Nummer | F1.0 |
| Sichtfeld (FOV) | 41.9° × 33.3° |
| Momentanes Sichtfeld (IFOV) | 1.13 mrad |
| Minimaler Fokusabstand | 0.3 m (0.98 ft) |
| Fokus-Modus | Manueller Fokus |
| Bildanzeige | |
| Visuelle Kamera | 3264 × 2448 (8 MP) |
| Display | 640 × 480 Pixel Auflösung, 3.5" LCD-Touchscreen |
| Bildschirmhelligkeit | Manual |
| Digitaler Zoom | 1,0x bis 8,0x kontinuierlich |
| Farbpalette | Weiß heiß, Schwarz heiß, Regenbogen, Eisen, Rot Heiß, Fusion, Regen, Blau Rot |
| Fokusmodus-Palette | Über/Unter/Intervall |
| Farbalarm | Über/Unter/Intervall/Isolierung |
| Bildmodi | Thermal/Visual/Fusion/BIB/Mischen |
| Messung und Analyse | |
| Objekttemperaturbereich | -20°C bis 650°C (-4°F bis 1202°F) |
| Messgenauigkeit | Max (±2°C, ±2%) |
| Voreinstellungen für Messungen (Presets) | Zentraler Punkt, Heißer Punkt, Kalter Punkt Vom Benutzer definierbar: 10 Punkte, 1 Linie, 5 Rechtecke und 5 Kreise |
| Level/ Span | Manuell/Automatisch/1-Tap Touchscreen |
| Speicherung | |
| Speicher | Entnehmbare Micro-SD-Speicherkarte (64 GB) |
| Bildspeicherkapazität | Ca. 35 000 Bilder |
| Anmerkung | Stimmenanmerkung: Max. 60 Sekunden; Textanmerkung: Max. 200 Zeichen |
| Videospeicherkapazität | Ca. 54 Stunden |
| Videodateiformat | MP4-Video und radiometrische Videos |
| Allgemein | |
| Wi-Fi | 802.11 b/g/n (2.4 GHz und 5 GHz) |
| Bluetooth | Bluetooth 4.2 |
| Schnittstelle | USB Type-C |
| LED Leuchte | Ja |
| Laserpointer | Ja, Laserklasse 2, Wellenlänge: 650 nm; Leistung: < 1 mW |
| Batterietyp | Austauschbare und aufladbarer Li-Ionen-Batterie |

| | |
|---------------------------|--|
| Batteriebetriebszeit | Ca. 4 Stunden |
| Batterie-Ladezeit | Ca. 4 Stunden voll aufgeladen |
| Energiesparmodus | Nein |
| Schutzart | IP54 |
| Falltest Höhe | 2 m (6.56 ft) |
| Sicherheit | IEC 61010-1 |
| EMC | EN55032, EN61326-1, EN61000-3-2, EN61000-3-3, EN IEC 61000-6-2, EN IEC 61000-6-3 |
| Vibration | 0.03 g ² /Hz (3.8 g), 2.5 g IEC 60068-2-6 |
| Schock | 25 g, IEC 60068-2-27 |
| Betriebstemperaturbereich | -20°C bis 50°C |
| Relative Luftfeuchtigkeit | < 95% nicht kondensierend |
| Lagertemperaturbereich | -20°C bis 70°C |
| Gewicht | Ca. 686 g (1.51 lb) |
| Abmessungen | 244 × 100 × 104 mm (9.6" × 3.9" × 4.1") |
| Stativbefestigung | UNC ¼"-20 |

▪ Verfügbares Modell

M60

▪ Abmessung



Einheit: mm (Zoll)

▪ Optionales Zubehör



E097-13-1S1P26650



HM-5202ZC



HM-SP01-POUCH



HM-2925ZJ-TM01-
BRACKET

RECHTLICHER HINWEIS: Die Produkte der Wärmebild-Serie unterliegen unter Umständen in verschiedenen Ländern oder Regionen Exportkontrollen, wie zum Beispiel in den Vereinigten Staaten, der Europäischen Union, dem Vereinigten Königreich und/oder anderen Mitgliedsländern des Wassenaar-Abkommens. Bitte wenden Sie sich an Ihren professionellen Rechts- oder Compliance-Experten oder an die zuständigen Behörden, wenn Sie beabsichtigen, Produkte der Wärmebild-Serie zwischen verschiedenen Ländern zu transferieren, zu exportieren oder zu reexportieren, um Informationen über eine eventuell erforderliche Ausfuhrgenehmigung zu erhalten.



 HIKMICRO Thermography  hikmicro_thermography  HIKMICRO Thermography  HIKMICRO  info@hikmicrotech.com  <http://hikmicrotech.com/en>

© 2023 Hangzhou HIKMICRO Sensing Technology Co., Ltd. All Rights Reserved.
Data subject to change without notice!