

## Mini3 Modulo Mini3 per smartphone



Il modulo smartphone è progettato per ispezionare attrezzature elettriche e risolvere problemi HVAC. Dotato di un'App termica funzionale per smartphone, il modulo smartphone consente di ottenere immagini termiche sul tuo telefono.

### Caratteristiche chiave

- Risoluzione termica: 384× 288 (110,592 pixels)
- NETD: < 30 mK (@ 25°C, F#=1.0)
- Precisione: Massimo ( $\pm 2^{\circ}\text{C}/3.6^{\circ}\text{F}$ ,  $\pm 2\%$ )
- Interfaccia USB Type-C (Android)
- Peso: 45 g

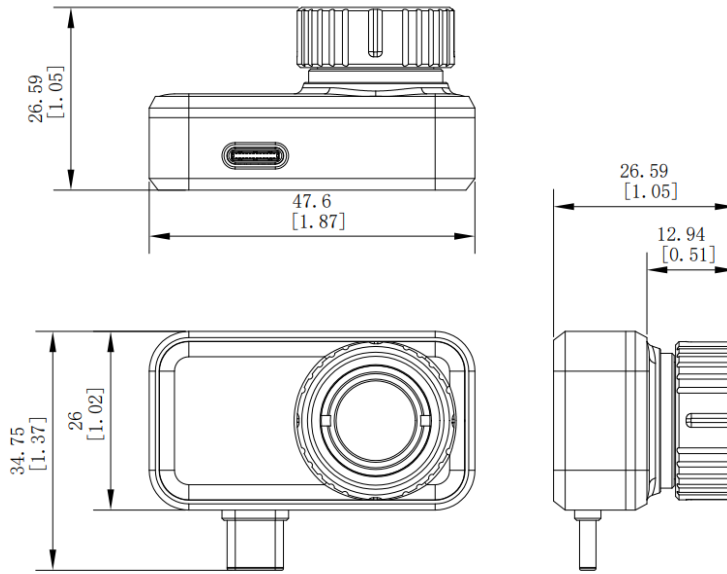
## Specificazione

<b>Immagine Infrarossa</b>	
Risoluzione IR	384× 288 (110,592 pixels)
NETD	< 30 mK (@ 25°C, F#=1.0)
Frequenza dell'immagine	25Hz/50Hz (È necessario avere almeno 8 GB di RAM sui dispositivi mobili o più se si desidera abilitare 50Hz)
Detector Pitch	12 µm
Intervallo Spettrale	Da 7.5 a 14 µm
Lunghezza Focale	10 mm
F-number	F1.0
Campo Visivo (FOV)	26° × 19°
Distanza Minima di Messa a Fuoco	0.3 m (0.98 ft)
Modalità di Messa a Fuoco	Manuale
<b>Visualizzazione Immagine</b>	
Tavolozze	Bianco caldo, Nero caldo, Arcobaleno, Arcobaleno in ferro, Sepia, Colore, Fuoco di ghiaccio, Piovra, Rosso caldo, Verde caldo, Blu scuro, Combinato
Modalità Immagine	Termico
<b>Misurazione e Analisi</b>	
Range di Temperatura	Da -20°C a 650°C(Da -4°F a 1202°F)
Precisione	Massimo (± 2°C/3.6°F, ± 2%), per temperatura ambiente 15°C a 35°C (59°F a 95°F) e temperatura dell'oggetto superiore a 0°C (32°F)
Strumenti di Misurazione	Punto Centro, Punto Caldo, Punto Freddo Personalizzabile dall'utente: 3 punti e 3 rettangoli.
Modalità Livello e Span	Automatica/Manuale
<b>Generale</b>	
Consumo Energetico	550 mW
Interfaccia	USB-C
Livello di Protezione	IP40
Drop Test Height	1 m (3.28 ft)
Range di Temperatura di Lavoro	-10°C to 50°C (14°F to 122°F )
Range di Temperatura di Conservazione	-20°C to 60°C (-4°F to 140°F )
Peso	Circa 45 g (0.099 lb)
Dimensione	47.6× 26 × 26.59 mm (1.87 × 1.02 × 1.05 in)

## Modello Disponibile

HM-TJ33-10RF-Mini3

## Dimensione



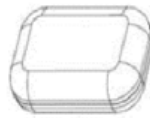
Thermal Imager (x1)



Extension Cord (x 1)



USB Adaptor (x 1)



Protective Case (x 1)



Quick Start Guide (x 1)

**AVVISO SULLA CONFORMITÀ:** I prodotti della serie termica potrebbero essere soggetti a controlli delle esportazioni in vari paesi o regioni, compresi, a titolo esemplificativo, gli Stati Uniti, l'Unione Europea, il Regno Unito e/o altri paesi membri dell'Accordo di Wassenaar. Si prega di consultare un esperto legale o di conformità professionale o le autorità governative locali per eventuali requisiti di licenza di esportazione necessari se si intende trasferire, esportare o ri-esportare i prodotti della serie termica tra paesi diversi.

