



Cyfrowy monokular noktowizyjny  
Seria CHEETAH

Podręcznik użytkownika, wersja 5.5.76 202311



Kontakt z nami

## Spis treści

Rozdział 1 Wprowadzenie.....	1
1.1 Opis urządzenia .....	1
1.2 Najważniejsze funkcje produktu .....	1
1.3 Elementy urządzenia .....	1
Rozdział 2 Przygotowanie urządzenia.....	3
2.1 Podłączanie przewodów.....	3
2.2 Instalowanie adaptera .....	3
2.3 Usuwanie adaptera.....	4
2.4 Instalacja baterii .....	4
2.4.1 Zalecenia dotyczące baterii.....	4
2.4.2 Instalacja baterii .....	4
2.5 Włączanie/wyłączanie zasilania .....	5
2.6 Opis menu .....	6
2.7 Połączenie z aplikacją.....	7
2.8 Stan oprogramowania układowego.....	7
2.8.1 Sprawdzanie stanu oprogramowania układowego .....	7
2.8.2 Uaktualnianie urządzenia.....	8
2.9 Kalibracja obrazu.....	9
Rozdział 3 Ustawienia obrazu.....	10
3.1 Regulacja ostrości obrazu .....	10
3.2 Regulacja jasności obrazu.....	10
3.3 Regulacja kontrastu obrazu.....	10
3.4 Ustawianie trybu wyświetlania .....	11
3.5 Kalibracja obrazu.....	11
Rozdział 4 Pomiar odległości .....	13
Rozdział 5 Ustawienia ogólne.....	14
5.1 Ustawienia OSD .....	14
5.2 Wykonanie zdjęcia.....	14

5.3 Ustawienie dźwięku.....	14
5.4 Nagrywanie wideo .....	15
5.5 Nagrywanie wideo z wyprzedzeniem .....	15
5.6 Eksportowanie plików .....	15
5.6.1 Eksportowanie plików przy użyciu aplikacji HIKMICRO Sight .....	15
5.6.2 Eksportowanie plików przy użyciu komputera.....	17
<b>Rozdział 6 Ustawienia systemowe .....</b>	<b>18</b>
6.1 Dostosowanie daty.....	18
6.2 Synchronizacja czasu .....	18
6.3 Ustawianie języka.....	18
6.4 Ustawianie jednostki .....	19
6.5 Wyświetlanie informacji o urządzeniu .....	19
6.6 Przywracanie urządzenia.....	19
<b>Rozdział 7 Często zadawane pytania .....</b>	<b>20</b>
7.1 Dlaczego monitor jest wyłączony? .....	20
7.2 Obraz jest niewyraźny. W jaki sposób go wyregulować?.....	20
7.3 Niepowodzenie wykonywania lub nagrywania. Jaka jest przyczyna problemu?....	20
7.4 Dlaczego komputer nie może zidentyfikować urządzenia?.....	20
<b>Zalecenia dotyczące bezpieczeństwa.....</b>	<b>21</b>
<b>Informacje prawne .....</b>	<b>24</b>
<b>Informacje dotyczące przepisów.....</b>	<b>26</b>

## Rozdział 1 Wprowadzenie

### 1.1 Opis urządzenia

Cyfrowy monokular noktowizyjny umożliwia obserwację otoczenia niezależnie od jasności oświetlenia. Urządzenie jest wyposażone w zaawansowany przetwornik obrazu HD i wyświetlacz OLED o wysokiej rozdzielczości zapewniający wyraźny obraz z pełną gamą kolorów podczas dnia i konwencjonalny czarno-biały obraz w nocy. Urządzenie spełnia wymagania profesjonalnych myśliwych ceniących tradycyjne rozwiązania, ale poszukujących nowoczesnych technologii. Urządzenie znajduje zastosowanie w takich scenariuszach, jak polowanie w terenie i lesie, wędrówki i ratownictwo.

### 1.2 Najważniejsze funkcje produktu

- Tryb wyświetlania: urządzenie obsługuje wiele trybów wyświetlania zależnie od zastosowania, takich jak tryb dzienny, nocny, odemglania lub automatyczny.
- Połączenie z aplikacją: Urządzenie umożliwia wykonywanie zdjęć, nagrywanie wideo i konfigurowanie ustawień przy użyciu aplikacji HIKMICRO Sight po połączeniu z telefonem przy użyciu punktu dostępu.

### 1.3 Elementy urządzenia

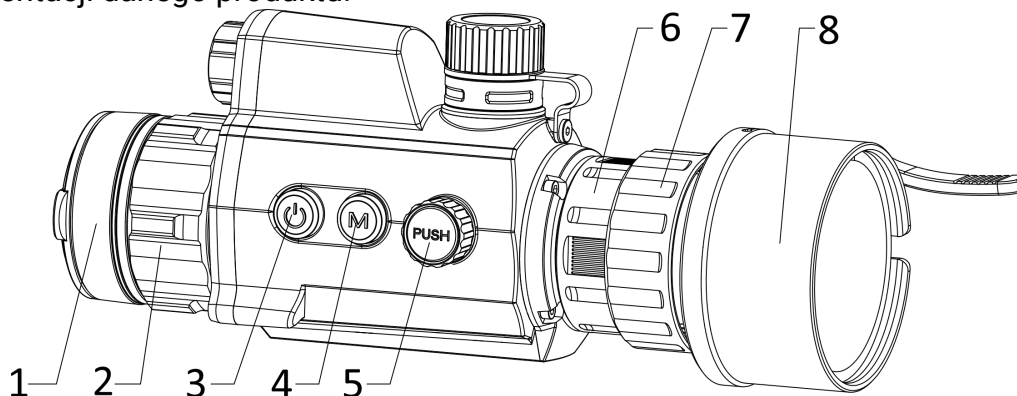
---

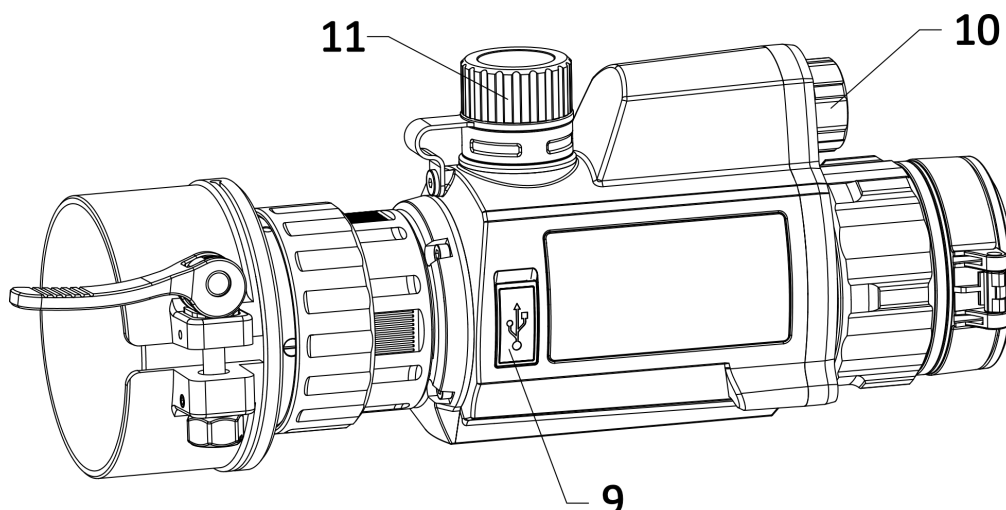
#### Uwaga

Rysunki w tym podręczniku służą wyłącznie do celów ilustracyjnych. Należy skorzystać z dokumentacji danego produktu.

---

Poniżej opisano elementy cyfrowej lunety termowizyjnej. Należy skorzystać z dokumentacji danego produktu.





Rysunek 1-1 Wygląd urządzenia

Tabela 1-1 Przyciski i elementy

Nr	Opis	Funkcja
1	Ośłona obiektywu	Ochrona obiektywu.
2	Pierścień regulacji ostrości	Regulacja ostrości obrazu obserwowanych celów.
3	Przycisk zasilania	<ul style="list-style-type: none"> <li>• Naciśnięcie: tryb gotowości / uaktywnianie urządzenia</li> <li>• Naciśnięcie i przytrzymanie: włączanie/wyłączanie zasilania</li> </ul>
4	Przycisk trybu	Naciśnięcie i przytrzymanie: przełączanie trybów wyświetlania
5	Pokrętło	<ul style="list-style-type: none"> <li>• Naciśnięcie: rozpoczynanie/zatrzymywanie nagrywania</li> <li>• Naciśnięcie i przytrzymanie: obsługa menu</li> <li>• Naciśnij dwukrotnie, aby wyświetlić/ukryć OSD</li> </ul>
6	Pierścień mocujący	Mocowanie okularu na urządzeniu.
7	Pierścień blokujący	Mocowanie adaptera z okularem.
8	Adapter	Podłączanie obiektywu optycznego (na światło widzialne). Dostępne są cztery modele: 38 mm, 40 mm, 50 mm i 62 mm.
9	Złącze Type-C	Podłączanie do urządzenia zasilacza lub przewodu Type-C w celu przesyłania danych.
10	Promiennik podczerwieni	Zapewnia lepszą widoczność przy słabym oświetleniu w otoczeniu.
11	Zasobnik na baterię	Instalowanie baterii.
4 + 5	Przycisk trybu + pokrętło	Naciśnij, aby wykonać zdjęcia.

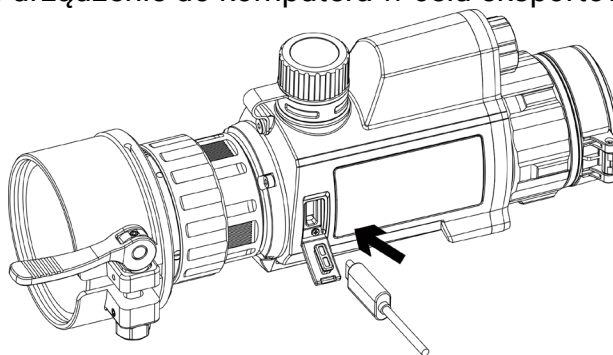
## Rozdział 2 Przygotowanie urządzenia

### 2.1 Podłączanie przewodów

Podłącz urządzenie do zasilacza przewodem Type-C, aby zapewnić zasilanie urządzenia. Można też podłączyć urządzenie do komputera w celu eksportowania plików.

#### Procedura

1. Podnieś pokrywę złącza przewodu.
2. Podłącz zasilacz do urządzenia przewodem Type-C, aby zapewnić zasilanie urządzenia. Można też podłączyć urządzenie do komputera w celu eksportowania plików.

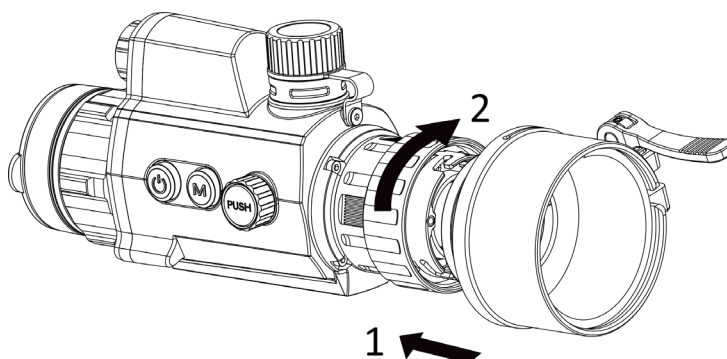


Rysunek 2-1 Podłączanie przewodu

### 2.2 Instalowanie adaptera

#### Procedura

1. Ustaw czerwony punkt na adapterze zgodnie z czerwonym punktem na okularze, a następnie wsuń adapter zgodnie ze strzałką 1.
2. Obróć pierścień blokujący przeciwnie do kierunku ruchu wskazówek zegara (zgodnie ze strzałką 2).



Rysunek 2-2 Instalowanie adaptera

## Uwaga

- Dostępne są następujące modele adaptera: 38, 40, 50 i 62.
  - Adapter należy zakupić oddzielnie.
- 

## 2.3 Usuwanie adaptera

### Procedura

1. Obróć pierścień blokujący zgodnie z kierunkiem ruchu wskazówek zegara i upewnij się, że inne elementy urządzenia lub adaptera nie są obrócone lub przesunięte.
2. Poluzuj adapter, a następnie go odłącz.

## 2.4 Instalacja baterii

### 2.4.1 Zalecenia dotyczące baterii

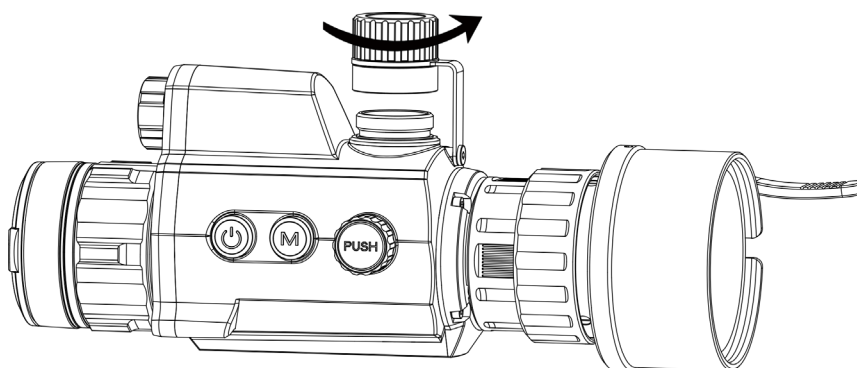
- Przed pierwszym użyciem urządzenia należy ładować baterię przez 4 godziny.
- Jeżeli urządzenie nie jest używane przez dłuższy czas, należy wyjąć z niego baterię.
- Wymiary baterii 19 mm × 70 mm. Napięcie znamionowe 3,6 V DC. Pojemność 3200 mAh.

### 2.4.2 Instalacja baterii

Umieść baterie w zasobniku.

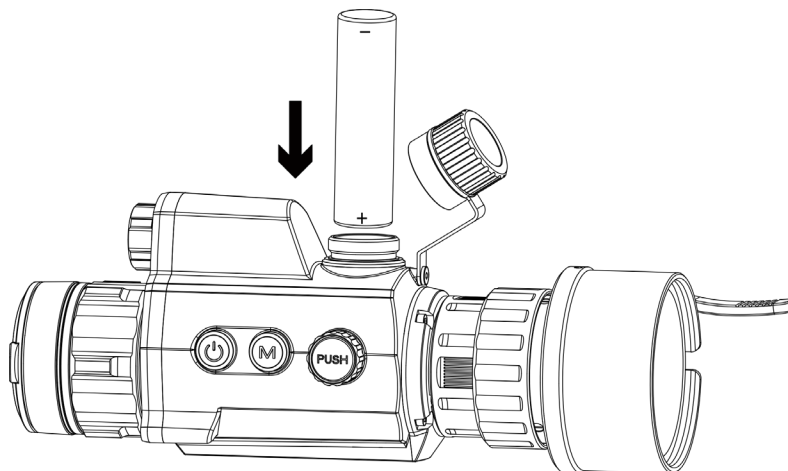
#### Procedura

1. Obróć pokrywę baterii przeciwnie do kierunku ruchu wskazówek zegara, aby ją poluzować.



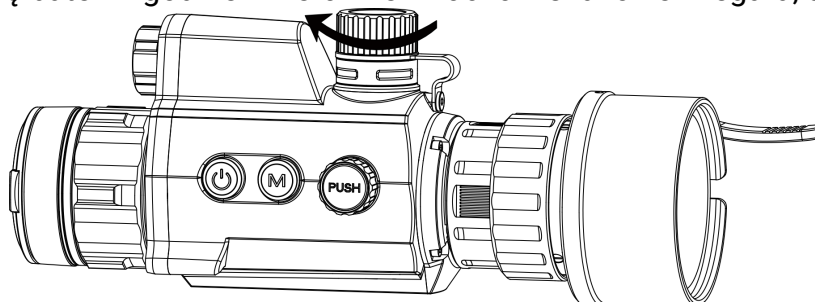
Rysunek 2-3 Otwieranie pokrywy baterii

- Umieść baterie w zasobniku, tak aby biegun dodatni był skierowany do wnętrza urządzenia.



Rysunek 2-4 Instalacja adaptera


- Obróć pokrywę baterii zgodnie z kierunkiem ruchu wskazówek zegara, aby ją dokręcić.




Rysunek 2-5 Zamykanie pokrywy baterii

## 2.5 Włączanie/wyłączanie zasilania

### Włączanie zasilania

Gdy poziom naładowania baterii jest dostateczny, naciśnij i przytrzymaj przycisk , aby włączyć zasilanie urządzenia.

### Wyłączanie zasilania

Gdy urządzenie jest włączone, naciśnij i przytrzymaj przycisk , aby wyłączyć zasilanie urządzenia.

### Automatyczne wyłączanie zasilania


Ustaw czas automatycznego wyłączania zasilania urządzenia, aby umożliwić automatyczne wyłączanie urządzenia zgodnie z tym ustawieniem.

#### Procedura

- W menu wybierz pozycję  **Ustawienia ogólne**, a następnie naciśnij pokrętko,



aby potwierdzić.



2. Obróć pokrętło, aby wybrać pozycję .

3. Naciśnij i obróć pokrętło, aby wybrać czas automatycznego wyłączenia zasilania zależnie od potrzeb.

4. Naciśnij i przytrzymaj pokrętło, aby zapisać ustawienia i zamknąć menu.

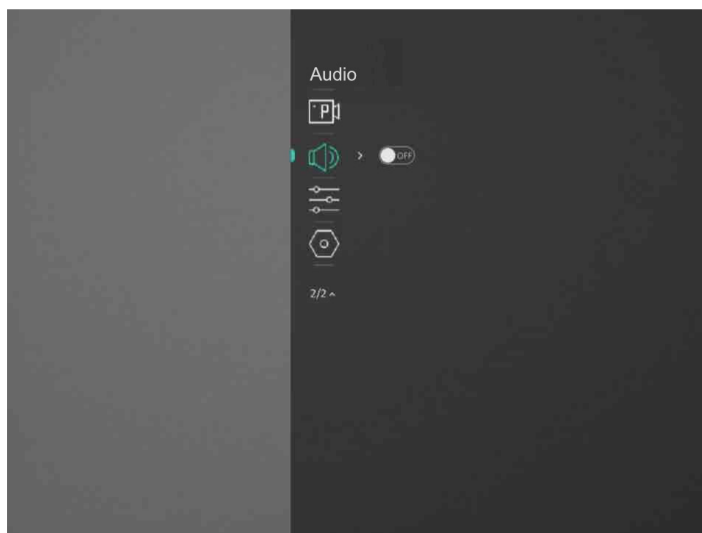
---

### Uwaga

- Ikona baterii wskazuje stan baterii. Ikona  oznacza, że bateria jest całkowicie naładowana, a ikona  sygnalizuje niskie napięcie baterii.
  - Gdy zostanie wyświetlony komunikat o niskim napięciu baterii, należy ją naładować.
  - Funkcja automatycznego wyłączenia zasilania jest dostępna tylko wówczas, gdy urządzenie jest przełączone do trybu gotowości i nie jest równocześnie połączone z aplikacją HIKMICRO Sight.
  - Odliczanie do automatycznego wyłączenia zasilania rozpocznie się ponownie, gdy tryb gotowości urządzenia zostanie zakończony lub urządzenie zostanie ponownie uruchomione.
- 

## 2.6 Opis menu

Gdy urządzenie jest włączone, naciśnij i przytrzymaj pokrętło, aby wyświetlić menu. Po wyświetleniu menu można wybrać funkcję pokrętłem, nacisnąć pokrętło w celu skonfigurowania wybranej funkcji, a następnie nacisnąć i przytrzymać pokrętło, aby zamknąć menu.



Rysunek 2-6 Menu

## 2.7 Połączenie z aplikacją

Można połączyć urządzenie z aplikacją HIKMICRO Sight przy użyciu punktu dostępu, aby wykonywać zdjęcia, nagrywać wideo lub konfigurować ustawienia telefonu.

### Procedura


1. Aby pobrać i zainstalować tę aplikację, wyszukaj „HIKMICRO Sight” w witrynie internetowej App Store (system iOS) lub Google Play™ (system Android) albo zeskanuj kod QR.



System Android



System iOS

1. Gdy wyświetlane jest menu, obróć pokrętkę, aby wybrać pozycję  .
2. Naciśnij i obróć pokrętkę, aby wybrać **punktu dostępu**.
3. Włącz funkcję WLAN telefonu, a następnie ustanów połączenie z punktem dostępu.
  - Nazwa punktu dostępu: HIK-IPTS numer seryjny
  - Hasło punktu dostępu: numer seryjny
5. Uruchom aplikację i połącz telefon z urządzeniem. W telefonie zostanie wyświetlony interfejs urządzenia.

---

### Uwaga

- Urządzenie nie może połączyć się z aplikacją, jeżeli nieprawidłowe hasło zostanie wprowadzone kilka razy. Zobacz *Przywracanie urządzenia*, aby zresetować urządzenie i ponownie połączyć aplikację.
  - Przed pierwszym użyciem urządzenia należy je aktywować. Po aktywacji należy zmienić hasło domyślne.
- 

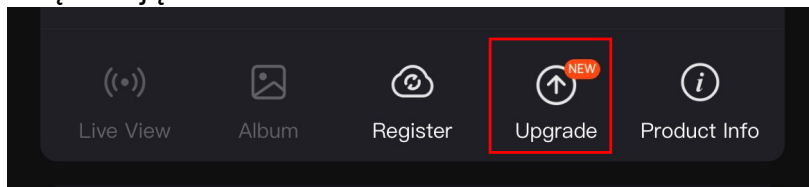
## 2.8 Stan oprogramowania układowego

### 2.8.1 Sprawdzanie stanu oprogramowania układowego

#### Procedura

1. Uruchom aplikację HIKMICRO Sight i połącz ją z urządzeniem.

2. Sprawdź, czy w interfejsie zarządzania urządzeniem wyświetlany jest monit o aktualizację. Jeśli nie ma monitu o aktualizację, oznacza to, że oprogramowanie układowe jest najnowszą wersją. W przeciwnym wypadku oprogramowanie układowe nie jest najnowszą wersją.



Rysunek 2-7 Sprawdzanie stanu oprogramowania układowego

3. (Opcjonalnie) Jeżeli oprogramowanie układowe nie jest najnowszą wersją, uaktualnij urządzenie. Zobacz *Uaktualnianie urządzenia*.

### 2.8.2 Uaktualnianie urządzenia

#### Uaktualnianie urządzenia przy użyciu aplikacji HIKMICRO Sight

##### Zanim rozpoczniesz

Zainstaluj aplikację HIKMICRO Sight w telefonie i połącz ją z urządzeniem.

##### Procedura

1. Naciśnij monit uaktualnienia urządzenia, aby wyświetlić stronę uaktualniania oprogramowania układowego.
2. Naciśnij przycisk **Uaktualnij**, aby rozpocząć uaktualnienie.

---

#### Uwaga

Operacja uaktualnienia jest zależna od aktualizacji aplikacji. Aby uzyskać informacje referencyjne, skorzystaj z dokumentacji danej wersji aplikacji.

---


#### Uaktualnianie urządzenia przy użyciu komputera

##### Zanim rozpoczniesz

- Najpierw pobierz pakiet uaktualnienia.
- Włącz urządzenie po podłączeniu go do komputera i pozostaw je włączone przez 10 – 15 sekund przed wykonaniem innych operacji.

##### Procedura

1. Podłącz urządzenie do komputera przewodem, a następnie włącz urządzenie.
2. Wyświetl zawartość wykrytego dysku, skopiuj plik uaktualnienia i wklej go do katalogu głównego urządzenia.

3. Naciśnij i przytrzymaj przycisk , aby ponownie uruchomić urządzenie. Spowoduje to automatyczne uaktualnienie urządzenia. Informacje o procesie uaktualnienia są wyświetlane w oknie głównym.

---

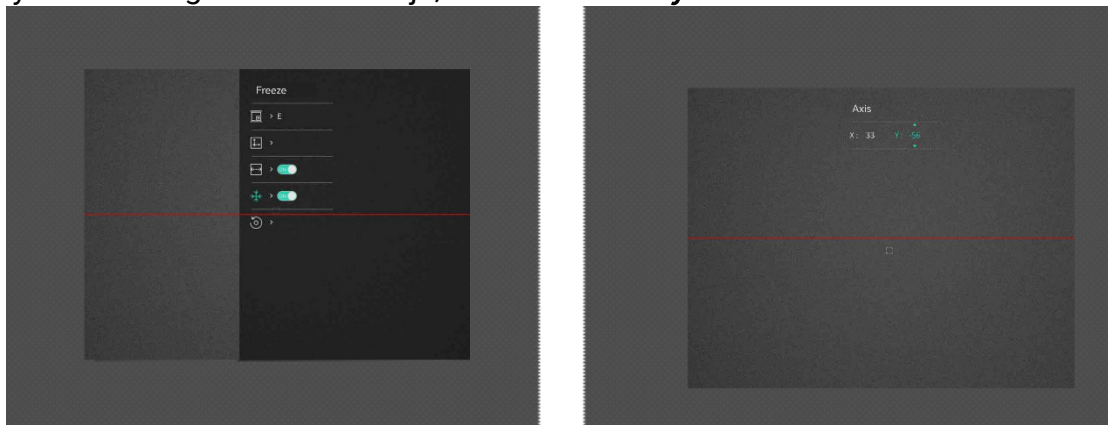
### Uwaga

Urządzenie powinno być podłączone do komputera podczas przesyłania pakietu uaktualnienia. Ignorowanie tego zalecenia może spowodować, między innymi, błąd uaktualnienia lub uszkodzenie oprogramowanie układowego.

---

## 2.9 Kalibracja obrazu

Można dostosować i zapisać ustawienie okna obrazu dla poszczególnych użytkowników. Aby uzyskać szczegółowe instrukcje, zobacz *Kalibracja obrazu*.



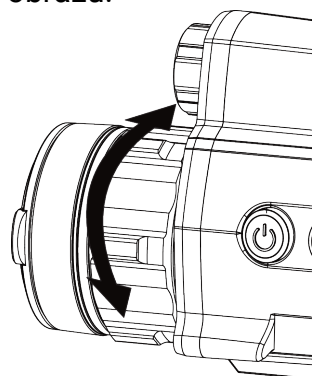
Rysunek 2-8 Rezultat kalibracji obrazu

## Rozdział 3 Ustawienia obrazu

### 3.1 Regulacja ostrości obrazu

#### Procedura

1. Włącz zasilanie urządzenia.
2. Przytrzymaj urządzenie w taki sposób, aby okular obejmował oko.
3. Wyreguluj pierścieniem ostrość obrazu.



Rysunek 3-1 Regulacja ostrości obrazu

---


#### Uwaga

Nie wolno dotykać soczewki obiektywu podczas regulacji ostrości obrazu, ponieważ może to spowodować powstanie smug na soczewce.

---


### 3.2 Regulacja jasności obrazu

#### Procedura

1. W menu wybierz , a następnie naciśnij pokrętło, aby potwierdzić.
2. Obróć pokrętło, aby dostosować jasność.
3. Naciśnij i przytrzymaj pokrętło, aby zapisać ustawienia i zamknąć menu.

### 3.3 Regulacja kontrastu obrazu

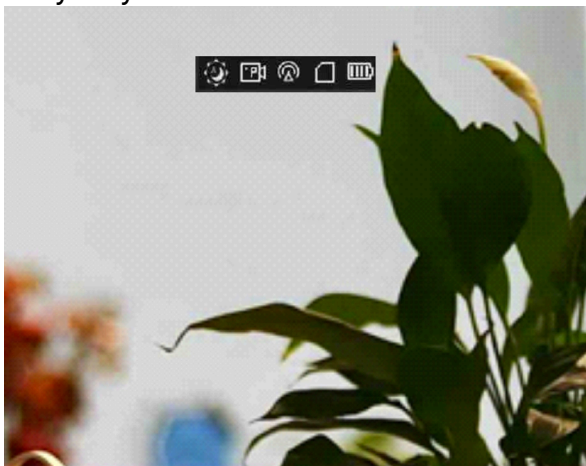
#### Procedura

1. W menu wybierz , a następnie naciśnij pokrętło, aby potwierdzić.
2. Obróć pokrętło, aby dostosować kontrast.

3. Naciśnij i przytrzymaj pokrętło, aby zapisać ustawienia i zamknąć menu.

### 3.4 Ustawianie trybu wyświetlania

Można korzystać z różnych trybów wyświetlania zależnie od zastosowania. Aby przełączyć tryby wyświetlania, należy nacisnąć i przytrzymać przycisk **M** w trybie podglądu na żywo. Dostępne są następujące tryby: dzienny, nocny, odemglania i automatyczny.



Rysunek 3-2 Tryb wyświetlania



Dzień



Noc



Automatycznie








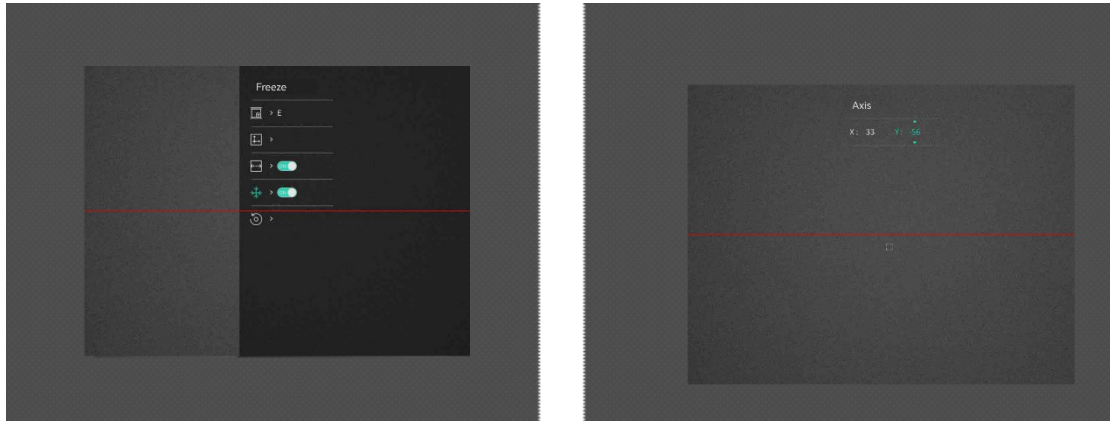
Odemglanie

### 3.5 Kalibracja obrazu


Można dostosować i zapisać ustawienie okna obrazu dla poszczególnych użytkowników.

#### Procedura

1. W menu wybierz pozycję  .
2. Wybierz pozycję  , a następnie naciśnij i przytrzymaj pokrętło, aby przełączyć profile kalibracji (calib). Można skonfigurować pięć profili kalibracji.
3. Wybierz pozycję  , a następnie naciśnij pokrętło, aby włączyć linię referencyjną. Upewnij się, że linia referencyjna jest ułożona poziomo na ekranie.
4. (Opcjonalnie) Wybierz pozycję  , a następnie naciśnij pokrętło, aby wstrzymać obraz.
5. Wybierz pozycję  , a następnie naciśnij pokrętło, aby rozpocząć kalibrację.
6. Naciśnij pokrętło, aby wybrać oś X lub Y, a następnie obróć pokrętło, aby ustawić współrzędne, aż okno osiągnie położenie celu.



Rysunek 3-3 Rezultat kalibracji rzeczywistego obrazu

7. (Opcjonalnie) Wybierz pozycję , a następnie naciśnij pokrętkę, aby wstrzymać obraz. Naciśnij przycisk **OK**, aby przywrócić położenie domyślne, lub przycisk **ANULUJ** w celu ponownego wyświetlenia ustawień zgodnie z monitem.

---

### Uwaga

Domyślne położenie okna obrazu może różnić się nieznacznie od punktu zerowego ( $X = 0$ ,  $Y = 0$ ). Jest to normalne zjawisko wynikające z nieznacznych rozbieżności komponentów optycznych.

---

8. Naciśnij i przytrzymaj pokrętkę, aby zakończyć kalibrację obrazu.


## Rozdział 4 Pomiar odległości

Urządzenie może ustalić odległość celu od punktu obserwacji.

### Zanim rozpoczniesz

Podczas pomiaru odległość nie wolno poruszać urządzeniem ani zmieniać lokalizacji. Ignorowanie tego zalecenia może niekorzystnie wpłynąć na dokładność pomiaru.

### Procedura

1. W menu obróć pokrętło, aby wybrać pozycję , a następnie naciśnij pokrętło, aby przejść do interfejsu pomiaru.
2. Skonfiguruj ustawienia celu.
  - 1) Wybierz pokrętłem cel **Jeleń, Szary wilk, Brązowy niedźwiedź i Niestandardowe**.
  - 2) Naciśnij i obróć pokrętło, aby ustawić wysokość celu.

---

### Uwaga

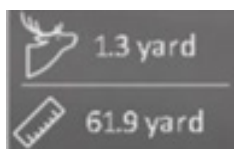
Dostępne są ustawienia wysokości od 0,1 m do 9,0 m.

---

- 3) Naciśnij pokrętło, aby potwierdzić.
- 4) Naciśnij pokrętło, aby zapisać ustawienia i ponownie wyświetlić ekran pomiaru odległości.
3. Ustaw centrum górnego znacznika zgodnie z górną krawędzią celu i naciśnij pokrętło, aby potwierdzić.
4. Ustaw centrum dolnego znacznika zgodnie z dolną krawędzią celu i naciśnij pokrętło, aby potwierdzić.

### Rezultat

W prawym górnym rogu obrazu wyświetlany jest wynik pomiaru odległości i wysokość celu.



Rysunek 4-1 Wynik pomiaru





## Rozdział 5 Ustawienia ogólne


### 5.1 Ustawienia OSD

Korzystając z tej funkcji, można wyświetlić nakładkę ekranową (OSD) na obrazie podglądu na żywo.

#### Procedura

1. Gdy wyświetlane jest menu, wybierz pozycję  **Ustawienia funkcji**, a następnie naciśnij pokrętło, aby potwierdzić.
2. Wybierz pokrętłem pozycję , a następnie naciśnij pokrętło, aby wyświetlić ustawienia.
3. Wybierz pokrętłem pozycję **OSD**, a następnie naciśnij pokrętło, aby włączyć tę funkcję.
4. Wybierz pokrętłem pozycję **Data** lub **Godzina**, a następnie naciśnij pokrętło, aby wyświetlić lub ukryć informacje.
5. Naciśnij i przytrzymaj pokrętło, aby zapisać ustawienia i zamknąć menu.

### 5.2 Wykonanie zdjęcia

Na głównym ekranie podglądu na żywo naciśnij równocześnie przycisk  i pokrętło, aby wykonać zdjęcia.

---

#### Uwaga

Gdy wykonywanie zdjęcia powiedzie się, nieruchomy obraz jest widoczny przez sekundę i monit jest wyświetlany na ekranie.


Aby uzyskać informacje dotyczące eksportowania wykonanych zdjęć, zobacz ***Eksportowanie plików.***

---

### 5.3 Ustawienie dźwięku

Jeżeli funkcja audio jest włączona, nagrania wideo będą zawierały ścieżkę dźwiękową. Jeżeli podczas nagrywania wideo występuje hałas w otoczeniu, można wyłączyć tę funkcję.

#### Procedura

1. Gdy wyświetlane jest menu, obróć pokrętło, aby wybrać pozycję .
2. Naciśnij pokrętło, aby włączyć tę funkcję.

3. Naciśnij i przytrzymaj pokrętło, aby zapisać ustawienia i zamknąć menu.

## 5.4 Nagrywanie wideo

Gdy wyświetlany jest podgląd na żywo, naciśnij pokrętło, aby rozpocząć nagrywanie. Aby zatrzymać nagrywanie, naciśnij pokrętło ponownie.

---

### Uwaga


Długość nagrania jest wyświetlana w lewym górnym rogu obrazu. Aby uzyskać informacje dotyczące eksportowania plików nagrań, zobacz *Eksportowanie plików*.

---

## 5.5 Nagrywanie wideo z wyprzedzeniem

Po włączeniu tej funkcji i wybraniu czasu nagrywania z wyprzedzeniem urządzenie automatycznie rozpoczyna nagrywanie 7, 10 lub 15 sekund przed naciśnięciem spustu i kończy nagrywanie 7, 10 lub 15 sekund po zwolnieniu spustu.

### Procedura

1. W menu wybierz , a następnie naciśnij pokrętło, aby potwierdzić.
2. Obróć pokrętło, aby przełączyć ustawienie czasu nagrywania z wyprzedzeniem. Dostępne są ustawienia 7, 10 i 15 sekund.
3. Naciśnij i przytrzymaj pokrętło, aby zapisać ustawienia i zamknąć menu.

---

### Uwaga

Jeżeli spust jest naciskany wielokrotnie, urządzenie rozpoczyna nagrywanie 7, 10 lub 15 sekund przed pierwszym naciśnięciem spustu i kończy nagrywanie 7, 10 lub 15 sekund po ostatnim zwolnieniu spustu.

---

### Następne kroki

Aby uzyskać informacje dotyczące eksportowania plików nagrań, zobacz *Eksportowanie plików*.

## 5.6 Eksportowanie plików

### 5.6.1 Eksportowanie plików przy użyciu aplikacji HIKMICRO Sight

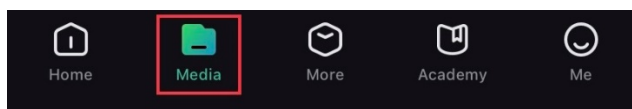
Można uzyskać dostęp do albumów urządzenia i eksportować pliki do telefonu przy użyciu aplikacji HIKMICRO Sight.

### Zanim rozpoczniesz

Zainstaluj aplikację HIKMICRO Sight w telefonie komórkowym.

### Procedura

1. Uruchom aplikację HIKMICRO Sight i połącz ją z urządzeniem. Zobacz *Połączenie z aplikacją*.
2. Naciśnij przycisk **Multimedia**, aby uzyskać dostęp do albumów urządzenia.



Rysunek 6-1 Dostęp do albumów urządzenia

3. Naciśnij przycisk **Lokalne** lub **Urządzenie**, aby wyświetlić zdjęcia i nagrania wideo.
  - **Lokalne**: można wyświetlać poprzednie pliki w aplikacji.
  - **Urządzenie**: można wyświetlać pliki bieżącego urządzenia.

---

### Uwaga

Zdjęcia lub nagrania wideo mogą być niewidoczne w trybie **Urządzenie**. Przesuń palec w dół na ekranie, aby odświeżyć stronę.

---

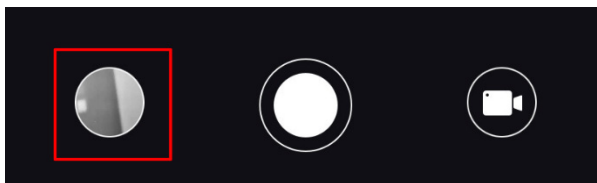
4. Naciśnij plik, aby go wybrać, a następnie naciśnij przycisk **Pobierz** w celu wyeksportowania pliku do lokalnych albumów telefonu.



---

### Uwaga

- Wybierz **Użytkownik > Informacje > Podręcznik użytkownika** w aplikacji, aby wyświetlić szczegółowe opisy procedur.
- Można też uzyskać dostęp do albumów urządzenia, naciskając ikonę w lewym dolnym rogu okna podglądu na żywo.



- Operacja eksportowania jest zależna od aktualizacji aplikacji. Aby uzyskać informacje referencyjne, skorzystaj z dokumentacji danej wersji aplikacji.
-

## 5.6.2 Eksportowanie plików przy użyciu komputera

Ta funkcja służy do eksportowania wykonanych nagrań wideo i zdjęć.

### Procedura

1. Połącz urządzenie z komputerem przewodem Type-C.

---

#### Uwaga

Upewnij się, że urządzenie jest włączone podczas podłączania przewodu.

---

2. Wyświetl listę dysków w komputerze i wybierz dysk reprezentujący urządzenie. Wyświetl zawartość folderu **DCIM** i znajdź folder o nazwie zgodnej z rokiem i miesiącem wykonywania zdjęć lub nagrań wideo. Jeżeli na przykład zdjęcie lub nagranie wideo wykonano w czerwcu 2021 roku, wyświetl zawartość folderu **DCIM > 202106**, aby wyszukać zdjęcie lub nagranie wideo.
3. Wybierz pliki i skopiuj je do komputera.
4. Odłącz urządzenie od komputera.

---



#### Uwaga

- Po podłączeniu do komputera urządzenie wyświetla zdjęcia, ale funkcje takie jak nagrywanie, wykonywanie zdjęć i punkt dostępu są wyłączone.
  - Gdy urządzenie jest podłączane do komputera pierwszy raz, automatycznie instaluje sterownik.
-

## Rozdział 6 Ustawienia systemowe



### 6.1 Dostosowanie daty

#### Procedura

1. Wybierz pozycję  **Ustawienia ogólne** w menu, a następnie naciśnij pokrętło, aby wyświetlić podmenu.
2. Wybierz pozycję  .
3. Naciśnij pokrętło, aby wybrać ustawienie roku, miesiąca lub dnia, a następnie zmień wartość, obracając pokrętło.
4. Naciśnij i przytrzymaj pokrętło, aby zapisać ustawienia i zamknąć menu.

### 6.2 Synchronizacja czasu



#### Procedura

1. Wybierz pozycję  **Ustawienia ogólne** w menu, a następnie naciśnij pokrętło, aby wyświetlić podmenu.
2. Wybierz pozycję  .
3. Naciśnij i obróć pokrętło, aby przełączyć format zegara. Dostępne są ustawienia formatu zegara 24-godzinnego i 12-godzinnego. W trybie 12-godzinnego formatu zegara naciśnij i obróć pokrętło, aby wybrać ustawienie AM (przed południem) lub PM (po południu).
4. Naciśnij pokrętło, aby wybrać ustawienie godziny lub minuty, a następnie zmień wartość, obracając pokrętło.
5. Naciśnij i przytrzymaj pokrętło, aby zapisać ustawienia i zamknąć menu.

### 6.3 Ustawianie języka

Ta opcja umożliwia wybór języka urządzenia.

#### Procedura



1. Wybierz pozycję  **Ustawienia ogólne** w menu, a następnie naciśnij pokrętło, aby wyświetlić podmenu.
2. Wybierz pozycję  , a następnie naciśnij pokrętło, aby wyświetlić ekran konfiguracji języka.

3. Obróć pokrętło, aby wybrać język, a następnie naciśnij pokrętło w celu potwierdzenia.
4. Naciśnij i przytrzymaj pokrętło, aby zakończyć.



## 6.4 Ustawianie jednostki

Można przełączyć jednostkę pomiaru odległości.

### Procedura



1. Wybierz pozycję  **Ustawienia ogólne** w menu, a następnie naciśnij pokrętło, aby wyświetlić podmenu.
2. Wybierz pozycję , a następnie naciśnij pokrętło w celu potwierdzenia.
3. Obróć pokrętło, aby wybrać opcję **jard** lub **m**.
4. Naciśnij i przytrzymaj pokrętło, aby zapisać ustawienia i zamknąć menu.

## 6.5 Wyświetlanie informacji o urządzeniu

1. Wybierz pozycję  **Ustawienia ogólne** w menu, a następnie naciśnij pokrętło, aby wyświetlić podmenu.
2. Wybierz pozycję , a następnie naciśnij pokrętło. Można wyświetlić informacje o urządzeniu takie jak wersja i numer seryjny.

## 6.6 Przywracanie urządzenia

### Procedura

1. Wybierz pozycję  **Ustawienia ogólne** w menu, a następnie naciśnij pokrętło, aby wyświetlić podmenu.
2. Wybierz  i naciśnij pokrętło, aby przywrócić domyślne ustawienia urządzenia zgodnie z monitem.

## Rozdział 7 Często zadawane pytania

### 7.1 Dlaczego monitor jest wyłączony?

Upewnij się, że spełnione są poniższe warunki.

- Upewnij się, że bateria urządzenia nie jest rozładowana.
- Sprawdź monitor po ładowaniu baterii urządzenia przez pięć minut.

### 7.2 Obraz jest niewyraźny. W jaki sposób go wyregulować?

Wyreguluj pierścieniem ostrość obrazu. Zobacz *Regulacja ostrości obrazu*.

### 7.3 Niepowodzenie wykonywania lub nagrywania. Jaka jest przyczyna problemu?

Upewnij się, że spełnione są poniższe warunki.

- Urządzenie jest podłączone do komputera. Funkcja wykonywania zdjęć i nagrywania jest wyłączona w takich okolicznościach.
- Magazyn danych jest zapełniony.
- Zgłoszono niski poziom naładowania baterii urządzenia.

### 7.4 Dlaczego komputer nie może zidentyfikować urządzenia?

Upewnij się, że spełnione są poniższe warunki.

- Urządzenie jest podłączone do komputera przewodem USB dostarczonym w pakiecie z produktem.
- Jeżeli używasz innych przewodów USB, upewnij się, że ich długość nie przekracza jednego metra.

## Zalecenia dotyczące bezpieczeństwa




Te zalecenia umożliwiają prawidłowe korzystanie z produktu i zapobieganie zagrożeniu użytkowników lub zniszczeniu wyposażenia.

### Przepisy i rozporządzenia

Produkt powinien być użytkowany zgodnie z lokalnymi rozporządzeniami dotyczącymi bezpiecznego korzystania z urządzeń elektrycznych.

### Symbole użyte w podręczniku

Znaczenie symboli użytych w tym dokumencie jest następujące.

Symbol	Opis
 <b>Zagrożenie</b>	Oznacza niebezpieczną sytuację, która spowoduje lub może spowodować zgon albo poważny uraz, jeżeli nie zostaną podjęte działania zaradcze.
 <b>Przeostroga</b>	Informuje o potencjalnie niebezpiecznej sytuacji, która może spowodować uszkodzenie wyposażenia, utratę danych, nieprawidłowe funkcjonowanie lub nieoczekiwane skutki, jeżeli nie zostaną podjęte działania zaradcze.
 <b>Uwaga</b>	Zawiera dodatkowe informacje potwierdzające lub uzupełniające ważne informacje podane w tekście głównym.

### Transport

- Podczas transportu urządzenie powinno być umieszczone w oryginalnym lub podobnym opakowaniu.
- Należy zachować opakowanie urządzenia. W przypadku wystąpienia usterki urządzenia należy zwrócić je do zakładu produkcyjnego w oryginalnym opakowaniu. Producent nie ponosi odpowiedzialności za uszkodzenie urządzenia na skutek transportu bez oryginalnego opakowania.
- Należy chronić urządzenie przed upadkiem lub udarami mechanicznymi. Należy chronić urządzenie przed zakłóceniami magnetycznymi.

### Zasilanie

- Zasilacz należy zakupić oddzielnie. Napięcie wejściowe powinno spełniać wymagania dotyczące źródeł zasilania z własnym ograniczeniem (LPS; 5 V DC / 2 A) zgodnie z normą IEC62368. Szczegółowe informacje zamieszczono w sekcji zawierającej dane techniczne.



- Należy korzystać z zasilacza dostarczonego przez markowego producenta. Aby uzyskać więcej informacji dotyczących wymaganego zasilania, należy skorzystać ze specyfikacji produktu.
- Należy upewnić się, że wtyczka jest prawidłowo podłączona do gniazda sieci elektrycznej.
- NIE wolno podłączać wielu urządzeń do jednego zasilacza, ponieważ może to spowodować przegrzanie lub zagrożenie pożarowe na skutek przeciążenia.
- Ładowarkę baterii uwzględniono w pakiecie z produktem. Napięcie wejściowe dla ładowarki baterii, dostarczonej razem z urządzeniem, powinno być zgodne z wymaganiami dotyczącymi źródeł zasilania z własnym ograniczeniem (LPS, Limited Power Source) (5 V DC / 2 A).
- Źródło zasilania powinno spełniać wymagania dotyczące źródeł zasilania z własnym ograniczeniem (LPS) lub wymagania PS2 zgodnie z normą IEC 62368-1.

### Bateria

- Nieprawidłowe użycie lub wymiana baterii może spowodować wybuch. Baterie należy wymieniać tylko na baterie tego samego typu lub ich odpowiedniki.
- Typ baterii to 18650 z płytą zabezpieczającą. Wymiary baterii 19 mm × 70 mm. Napięcie znamionowe 3,6 V DC. Pojemność 3200 mAh. Zużyte baterie należy utylizować zgodnie z zaleceniami producenta.
- Podczas ładowania temperatura baterii nie powinna przekraczać zakresu od 0°C do 45°C.
- Jeżeli bateria jest przechowywana przez dłuższy czas, należy naładować ją całkowicie co pół roku, aby zapewnić jej prawidłowy stan techniczny. Ignorowanie tego zalecenia może spowodować uszkodzenie.
- Nie wolno ładować baterii innego typu przy użyciu ładowarki dostarczonej razem z urządzeniem. Należy upewnić się, że żadne palne materiały nie znajdują się w promieniu dwóch metrów wokół ładowarki podczas ładowania.
- NIE wolno umieszczać baterii w pobliżu źródeł ciepła lub ognia. Należy chronić urządzenie przed bezpośrednim światłem słonecznym.
- NIE wolno połykać baterii, ponieważ może to spowodować oparzenia chemiczne.
- NIE wolno umieszczać baterii w miejscu dostępnym dla dzieci.
- Nie można ładować baterii bezpośrednio z zewnętrznego źródła zasilania.
- Nie można ładować baterii zainstalowanej w urządzeniu. Należy ładować baterię przy użyciu ładowarki dostarczonej razem z urządzeniem.
- Zasilacz należy zakupić oddzielnie. Warunki otoczenia zalecane dla zasilacza powinny być zgodne ze specyfikacjami urządzenia.

### Konserwacja

- Jeżeli produkt nie działa prawidłowo, skontaktuj się z dystrybutorem lub najbliższym centrum serwisowym. Producent nie ponosi odpowiedzialności za problemy

spowodowane przez nieautoryzowane prace naprawcze lub konserwacyjne.

- Należy przetrzeć urządzenie ostrożnie czystą ściereczką zwilżoną niewielką ilością etanolu, jeżeli jest to konieczne.
- Użycie urządzenia niezgodnie z zaleceniami może spowodować anulowanie gwarancji producenta.
- Należy oczyścić obiektyw miękką, suchą ściereczką lub specjalnym papierem, który nie powoduje zarysowania.

### Warunki otoczenia

- Należy upewnić się, że warunki otoczenia spełniają wymagania określone przez producenta urządzenia. Podczas użytkowania urządzenia temperatura otoczenia powinna wynosić od  $-30^{\circ}\text{C}$  do  $+55^{\circ}\text{C}$ , a wilgotność nie powinna przekraczać 95%.
- NIE wolno narażać urządzenia na ekstremalnie wysokie lub niskie temperatury, kurz, substancje korozyjne, roztwory soli, zasady lub wilgoć.
- Nie wolno instalować urządzenia w lokalizacjach, w których występują wibracje lub udary mechaniczne (ignorowanie tego zalecenia może spowodować uszkodzenie wyposażenia).
- NIE wolno kierować obiektywu w stronę słońca lub innego źródła intensywnego światła.

### Poważne awarie

- Jeżeli urządzenie wydziela dym lub intensywny zapach albo emituje hałas, należy niezwłocznie wyłączyć zasilanie i odłączyć przewód zasilający, a następnie skontaktować się z centrum serwisowym.

### Adres producenta

Lokal 313, Komplex B, Budynek 2, Ulica 399 Danfeng Road, Region dystryktu Xixing,  
Dystrykt Binjiang, Hangzhou, Zhejiang 310052, Chiny  
Hangzhou Microimage Software Co., Ltd.

## Informacje prawne

© 2023 Hangzhou Microimage Software Co., Ltd. Wszelkie prawa zastrzeżone.

### Opis podręcznika

Podręcznik zawiera instrukcje dotyczące korzystania z produktu i obchodzenia się z nim. Zdjęcia, rysunki, wykresy i pozostałe informacje zamieszczono w tym dokumencie wyłącznie dla celów informacyjnych i opisowych. Informacje zamieszczone w podręczniku mogą ulec zmianie bez powiadomienia w związku z aktualizacjami oprogramowania układowego lub w innych okolicznościach. Najnowsza wersja tego podręcznika jest dostępna w witrynie internetowej firmy HIKMICRO (<http://www.hikmicrotech.com>). Oprócz tego podręcznika należy korzystać z porad specjalistów z działu pomocy technicznej związanej z produktem.

### Znaki towarowe



**HIKMICRO** i inne znaki towarowe oraz logo HIKMICRO są własnością firmy HIKMICRO w różnych jurysdykcjach.

Inne znaki towarowe i logo użyte w podręczniku należą do odpowiednich właścicieli.

### Zastrzeżenia prawne

W PEŁNYM ZAKRESIE DOZWOLONYM PRZEZ OBOWIĄZUJĄCE PRAWO TEN PODRĘCZNIK, OPISANY PRODUKT I ZWIĄZANE Z NIM WYPOSAŻENIE ORAZ OPROGRAMOWANIE APLIKACYJNE I UKŁADOWE SĄ UDOSTĘPNIANE NA ZASADACH „AS IS” BEZ GWARANCJI BRAKU USTEREK I BŁĘDÓW („WITH ALL FAULTS AND ERRORS”). FIRMA HIKMICRO NIE UDZIELA ŻADNYCH WYRAŻNYCH ANI DOROZUMIANYCH GWARANCJI, TAKICH JAK GWARANCJE DOTYCZĄCE PRZYDATNOŚCI HANDLOWEJ, JAKOŚCI LUB PRZYDATNOŚCI DO OKREŚLONEGO CELU. UŻYTKOWNIK KORZYSTA Z PRODUKTU NA WŁASNE RYZYKO. NIEZALEŻNIE OD OKOLICZNOŚCI FIRMA HIKMICRO NIE PONOSI ODPOWIEDZIALNOŚCI ZA STRATY SPECJALNE, NASTĘPCZE, UBOCZNE LUB POŚREDNIE, TAKIE JAK STRATA OCZEKIWANYCH ZYSKÓW Z DZIAŁALNOŚCI BIZNESOWEJ, PRZERWY W DZIAŁALNOŚCI BIZNESOWEJ, USZKODZENIE SYSTEMÓW ALBO STRATA DANYCH LUB DOKUMENTACJI, WYNIKAJĄCE Z NARUSZENIA UMOWY, PRZEWINIENIA (ŁĄCZNIE Z ZANIEDBANIEM), ODPOWIEDZIALNOŚCI ZA PRODUKT LUB INNYCH OKOLICZNOŚCI, ZWIĄZANE Z UŻYCIEM TEGO PRODUKTU, NAWET JEŻELI FIRMA HIKMICRO ZOSTAŁA POINFORMOWANA O MOŻLIWOŚCI WYSTĄPIENIA TAKICH SZKÓD LUB STRAT.

UŻYTKOWNIK PRZYJMUJE DO WIADOMOŚCI, ŻE KORZYSTANIE Z INTERNETU JEST ZWIĄZANE Z ZAGROŻENIAMI DLA BEZPIECZEŃSTWA, A FIRMA HIKMICRO NIE PONOSI ODPOWIEDZIALNOŚCI ZA NIEPRAWIDŁOWE FUNKCJONOWANIE, WYCIEK POUFNYCH

INFORMACJI LUB INNE SZKODY WYNIKAJĄCE Z ATAKU CYBERNETYCZNEGO, ATAKU HAKERA, DZIAŁANIA WIRUSÓW LUB INNYCH ZAGROŻEŃ DLA BEZPIECZEŃSTWA W INTERECIE. FIRMA HIKMICRO ZAPEWNI JEDNAK POMOC TECHNICZNĄ W ODPOWIEDNIM CZASIE, JEŻELI BĘDZIE TO WYMAGANE.

UŻYTKOWNIK ZOBOWIĄDUJE SIĘ DO KORZYSTANIA Z PRODUKTU ZGODNIE Z PRZEPISAMI I PRZYJMUJE DO WIADOMOŚCI, ŻE JEST ZOBOWIĄZANY DO ZAPEWNIENIA ZGODNOŚCI UŻYCIA PRODUKTU Z PRZEPISAMI. W SZCZEGÓLNOŚCI UŻYTKOWNIK JEST ZOBOWIĄZANY DO KORZYSTANIA Z PRODUKTU W SPOSÓB, KTÓRY NIE NARUSZA PRAW STRON TRZECICH, DOTYCZĄCYCH NA PRZYKŁAD WIZERUNKU KOMERCYJNEGO, WŁASNOŚCI INTELEKTUALNEJ LUB OCHRONY DANYCH I PRYWATNOŚCI. ZABRONIONE JEST UŻYCIE TEGO PRODUKTU DO NIELEGALNEGO POLOWANIA NA ZWIERZĘTA, W SPOSÓB NARUSZAJĄCY PRYWATNOŚĆ OSÓB ALBO DO INNYCH CELÓW UZNAWANYCH ZA NIELEGALNE LUB SZKODLIWE DLA LUDZI. UŻYTKOWNIK NIE BĘDZIE UŻYWAĆ PRODUKTU DO CELÓW ZABRONIONYCH, TAKICH JAK OPRACOWANIE LUB PRODUKCJA BRONI MASOWEGO RAŻENIA ALBO BRONI CHEMICZNEJ LUB BIOLOGICZNEJ ORAZ DZIAŁANIA ZWIĄZANE Z WYBUCHOWYMI MATERIAŁAMI NUKLEARNYMI, NIEBEZPIECZNYM NUKLEARNYM CYKLEM PALIWOWYM LUB ŁAMANIEM PRAW CZŁOWIEKA.

NALEŻY PRZESTRZEGAĆ OBOWIĄZUJĄCYCH PRZEPISÓW I ROZPORZĄDZEŃ, A ZWŁASZCZA LOKALNYCH PRZEPISÓW I ROZPORZĄDZEŃ DOTYCZĄCYCH BRONI PALNEJ I/LUB MYŚLISTWA. PRZED ZAKUPEM LUB UŻYCIEM TEGO PRODUKTU NALEŻY ROZWAŻYĆ KRAJOWE PRZEPISY I ROZPORZĄDZENIA. PRZED ZAKUPEM, SPRZEDAŻĄ, MARKETINGIEM I/LUB UŻYCIEM TEGO PRODUKTU KONIECZNE MOŻE BYĆ UZYSKANIE ODPOWIEDNICH ZEZWOLEŃ, CERTYFIKATÓW I/LUB LICENCJI. FIRMA HIKMICRO NIE PONOSI ODPOWIEDZIALNOŚCI ZA NIELEGALNY LUB NIEWŁAŚCIWY ZAKUP, SPRZEDAŻ, MARKETING I UŻYCIE TEGO PRODUKTU ORAZ WYNIKAJĄCE Z TYCH DZIAŁAŃ SZKODY SPECJALNE, NASTĘPCZE, UBOCZNE LUB POŚREDNIE. W PRZYPADKU NIEZGODNOŚCI NINIEJSZEGO PODRĘCZNIKA Z OBOWIĄZUJĄCYM PRAWEM WYŻSZY PRIORYTET BĘDZIE MIAŁO OBOWIĄZUJĄCE PRAWO.

## Informacje dotyczące przepisów

---

Te klauzule dotyczą tylko produktów z odpowiednimi oznaczeniami lub etykietami.

---

### Deklaracja zgodności z dyrektywami UE



Ten produkt i ewentualnie dostarczone razem z nim akcesoria oznaczono symbolem „CE” potwierdzającym zgodność z odpowiednimi ujednoczonymi normami europejskimi, uwzględnionymi w dyrektywie 2014/30/EU (EMCD), dyrektywie 2014/35/EU (LVD), dyrektywie 2011/65/EU (RoHS) i dyrektywie 2014/53/EU.

Firma Hangzhou Microimage Software Co., Ltd. niniejszym deklaruje, że to urządzenie o nazwie podanej na etykiecie jest zgodne z dyrektywą 2014/53/EU.

Deklaracja zgodności z dyrektywami UE jest dostępna w witrynie internetowej <https://www.hikmicrotech.com/en/support/download-center/declaration-of-conformity/>.

#### Pasma częstotliwości i moc (CE)

Pasma i tryby częstotliwości oraz dopuszczalne wartości graniczne znamionowej mocy promieniowanej (transmisja i/lub przewodzenie) tego urządzenia radiowego są następujące: Wi-Fi 2,4 GHz (2,4 – 2,4835 GHz), 20 dBm.



Dyrektywa 2012/19/UE w sprawie zużytego sprzętu elektrycznego i elektronicznego (WEEE): Produktów oznaczonych tym symbolem nie wolno utylizować na obszarze Unii Europejskiej jako niesegregowane odpady komunalne. Aby zapewnić prawidłowy recykling tego produktu, należy zwrócić go do lokalnego dostawcy przy zakupie równoważnego nowego urządzenia lub utylizować go w wyznaczonym punkcie selektywnej zbiórki odpadów. Aby uzyskać więcej informacji, zobacz [www.recyclethis.info](http://www.recyclethis.info).



Dyrektywa 2006/66/WE w sprawie baterii i akumulatorów i zmieniająca ją dyrektywa 2013/56/UE: Ten produkt zawiera baterię, której nie wolno utylizować na obszarze Unii Europejskiej jako niesegregowane odpady komunalne. Szczegółowe informacje dotyczące baterii zamieszczono w dokumentacji produktu. Bateria jest oznaczona tym symbolem, który może także zawierać litery wskazujące na zawartość kadmu (Cd), ołowiu (Pb) lub rtęci (Hg). Aby zapewnić prawidłowy recykling baterii,

należy zwrócić ją do dostawcy lub przekazać do wyznaczonego punktu zbiórki. Aby uzyskać więcej informacji, zobacz [www.recyclethis.info](http://www.recyclethis.info).



# HIKMICRO

See the World in a New Way



Facebook: HIKMICRO Outdoor Instagram: hikmicro\_outdoor

YouTube: HIKMICRO Outdoor

LinkedIn: HIKMICRO

Witryna internetowa: [www.hikmicrotech.com](http://www.hikmicrotech.com)

E-mail: [support@hikmicrotech.com](mailto:support@hikmicrotech.com)

UD36005B