

HE25LN 5.5-22X60

Binocolo Multi-Spectrum



HIKMICRO HABROK 4K HE25LN 5.5-22X60 è un binocolo digitale e termico potente e innovativo progettato appositamente per l'uso diurno. Dotato di un sensore termico da 256, un avanzato sensore digitale 4K con obiettivo 5,5x-22x @60 mm, e un telemetro laser da 1000 m, questo binocolo tutto-in-uno può essere principalmente utilizzato per la caccia in foresta e campagna, per l'osservazione degli uccelli, la ricerca di animali, l'avventura e il soccorso in varie condizioni meteorologiche.

Caratteristiche Chiave

- Risoluzione termica 256 × 192 @12 μm
- Modulo termico ad alta sensibilità NETD <35 mK (@25°C, F# = 1.0)
- Obiettivo da 25 mm, F1.0 con rilevamento termico fino a 1200 m
- Sensore CMOS ultra-alta risoluzione 3840 × 2160 4K
- Obiettivo digitale da 60 mm, F2.2 con zoom digitale 5.5x a 22x
- Display OLED da 0.49 pollici con risoluzione 1920 × 1080
- Illuminatore IR integrato a 940 nm e telemetro laser con distanza di misurazione di 1000 m
- Leggero 795 g, con design compatto ed ergonomico.

Specifiche

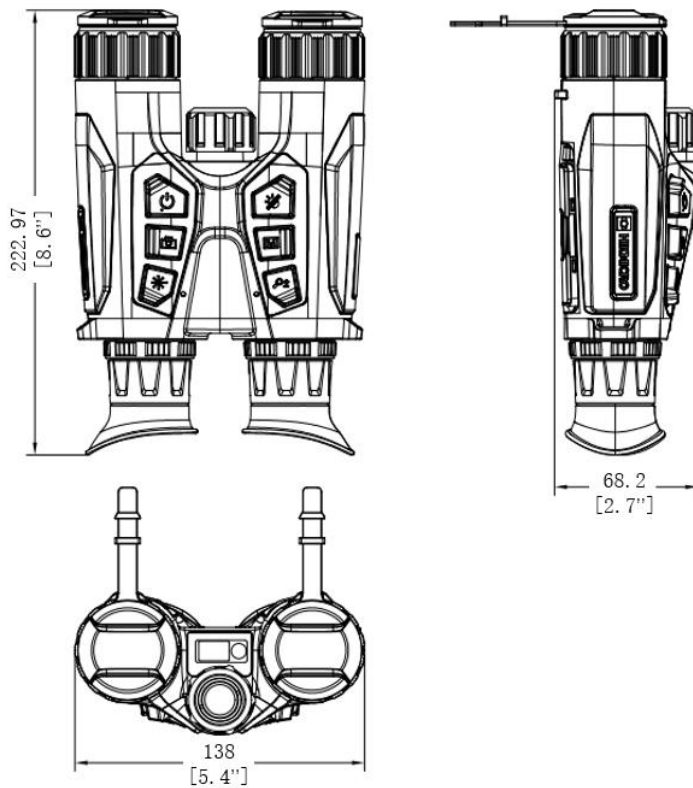
Modulo Termico	
Sensore d'immagine	VOx Uncooled Focal Plane Arrays
Max. Risoluzione	256 × 192
Velocità di fotogrammi	50 Hz
Pixel Interval	12 μm
Banda di risposta	Da 8 μm a 14 μm
NETD	Meno di 35 mK (@25°C), F# = 1.0
Lens (Lunghezza focale)	25 mm, F1.0
Modalità di messa a fuoco	Focus Ring
Campo di rilevamento	1200 m
Min. Distanza di messa a fuoco	3 m
Ingrandimento	Da 4.3x a 17.2x (4x)
Campo visivo (H × V), Gradi / m @ 100 m	7.0° × 5.3°/ 12.2 m × 9.3 m
Modulo Ottico	
Sensore di immagine	1.88" CMOS a scansione progressiva
Massimo Risoluzione	3840 × 2160
Lunghezza focale	60 mm, F2.2
Min. Distanza di lavoro	8 m
Modalità di messa a fuoco	Focus Ring
Ingrandimento	Da 5.5x a 22.0x (4x)
Campo visivo (H × V), Gradi/m @ 100 m	6.9° × 4.1°/12.0 m × 7.2 m
IR intelligente	Sì
Lunghezza d'onda dell'illuminatore IR	940 nm
Gamma di visione di notte	350 m
Image Display	
Display	0.49 inch, OLED, 1920 × 1080
Tavolozze	Termico: Nero Caldo, Bianco Caldo, Rosso Caldo, Fusione; Ottico: Giorno, Notte, Automatico
Modalità di correzione del campo piatto(FFC)	Automatico, Manuale, Correzione esterna
Exit Pupil	8 mm
Eye Relief	15 mm
Diopter (Range)	Da -5 D a +3 D
Regolazione della luminosità	Sì
Regolazione del tono	Freddo, Caldo
Regolazione del contrasto	Sì
Zoom Pro	Sì
Sistema	
Registrazione video	Sì
Capture Snapshot	Sì
Registrazione audio	Sì

Modalità standby	Sì
Archiviazione	Costruito-in EMMC(64GB)
PIP	Sì
Hotspot	Sì
Hot Track	Sì
Bussola Magnetica Digitale	Sì
GPS	Sì
Album Locale	Sì
Alimentazione	
Tipologia Batteria	Batteria al litio ricaricabile e rimovibile
Durata della batteria	≥ 8 ore (a 25°C, con hotspot spento)
Alimentazione Type-C	5 VDC, 2 A Supporto all'alimentazione esterna
Generali	
Livello di protezione	IP67
Dimensione	138 mm × 68.2 mm × 223 mm (5.4" × 2.7" × 8.6")
Peso	795 g senza batteria
Temperature di lavoro	-30°C to +55°C
Gamma di regolazione interpupillare	Da 60 mm a 70 mm
Adattatore di montaggio	1/4"-20-UNC
Telemetro Laser	
Classe di sicurezza per il laser	Classe 1
Lunghezza d'onda	905 nm
Max. Campo di misura	1000 m
Precisione di misura	± 1 m
Min. Campo di misura	10 m

Modello Disponibile

HM-TS92-25S2G/WLVE-HE25LN

Dimensione



Unit:mm[Inch]

*Estimated dimension, for reference only

Accessori



Neck Strap(x1)



Type-C Cable(x1)



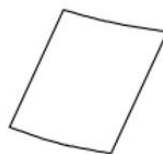
Tripod Adapter(x1)



Battery(x4)



QSG(x1)



Lint-Free Cloth(x1)



Battery Charger(x1)

AVVISO DI CONFORMITÀ: I prodotti della serie termica potrebbero essere soggetti a controlli sulle esportazioni in vari paesi o regioni, tra cui, a titolo esemplificativo, gli Stati Uniti, l'Unione Europea, il Regno Unito e/o altri paesi membri dell'Accordo di Wassenaar. Si prega di consultare il proprio esperto legale o di conformità professionale o le autorità governative locali per eventuali requisiti di licenza di esportazione necessari se si intende trasferire, esportare, ri-esportare i prodotti della serie termica tra paesi diversi.



HIKMICRO SIGHT



[f Hikmicro Hunting.Global](#) [y HIKMICRO Outdoor](#) [www.hikmicrotech.com](#) [ik hikmicro hunting.global](#) [in HIKMICRO](#) [info@hikmicrotech.com](#)

room 313, unit B, building 2, 399 danfeng road, xixing subdistrict, binjiang district, hangzhou, zhejiang
@hangzhou microimage software co., Ltd .2024 | data subject to change without notice!