



Digital monokulær nattesynskikkert CHEETAH-serien

Brugervejledning V5.5.76 202311



Kontakt os

Indholdsfortegnelse

Kapitel 1 Overblik.....	1
1.1 Enhedsbeskrivelse	1
1.2 Hovedfunktion	1
1.3 Udseende	1
Kapitel 2 Klargøring	3
2.1 Kabeltilslutning	3
2.2 Installation af adapter	3
2.3 Fjernelse af adapter	4
2.4 Installation af batteriet.....	4
2.4.1 Instruktion til batteri	4
2.4.2 Installation af batteriet.....	4
2.5 Tænd/sluk.....	5
2.6 Menubeskrivelse	6
2.7 App-tilslutning.....	6
2.8 Firmwarestatus.....	7
2.8.1 Kontrol af firmwarestatus.....	7
2.8.2 Opgradering af enheden	8
2.9 Kalibrering af billede	8
Kapitel 3 Billedindstillinger.....	10
3.1 Justering af Fokus.....	10
3.2 Justér lysstyrke	10
3.3 Justér kontrast	10
3.4 Indstil visningsmodus.....	11
3.5 Kalibrering af billede	11
Kapitel 4 Måling af afstand	13
Kapitel 5 Generelle indstillinger	14
5.1 Indstillinger for OSD	14
5.2 Optagelse af et billede	14

5.3 Indstilling af lyd	14
5.4 Optage video	14
5.5 Forudoptag video	15
5.6 Eksport af filer	15
5.6.1 Eksportér filer via HIKMICRO Sight	15
5.6.2 Eksportér filer via pc.....	16
Kapitel 6 Systemindstillinger.....	18
6.1 Justering af dato	18
6.2 Tidssynkronisering.....	18
6.3 Indstilling af sprog.....	18
6.4 Indstilling af enhed.....	18
6.5 Visning af enhedsoplysninger	19
6.6 Gendannelse af enhed	19
Kapitel 7 Ofte stillede spørgsmål	20
7.1 Hvorfor er skærmen slukket?	20
7.2 Billedet er ikke klart. Hvordan justeres det?.....	20
7.3 Der kan ikke tages billeder eller optages videoer. Hvad er problemet?	20
7.4 Hvorfor kan pc'en ikke identificere enheden?.....	20
Sikkerhedsanvisning.....	21
Juridiske oplysninger.....	24
Lovgivningsmæssige oplysninger	26

Kapitel 1 Overblik

1.1 Enhedsbeskrivelse

Den digitale monokulære nattesynskikkert kan præstere under alle belysningsforhold. Den har en avanceret HD-sensor og OLED-skærm i høj opløsning, der leverer klarhed i fuld farve om dagen og klassisk sort-hvid visning om natten. Enheden imødekommer professionelle jægers behov, som værdsætter traditioner og leder efter teknologisk overlegenhed. Enheden kan bruges til scenarier som jagt i mark og skov, vandreture og redning.

1.2 Hovedfunktion

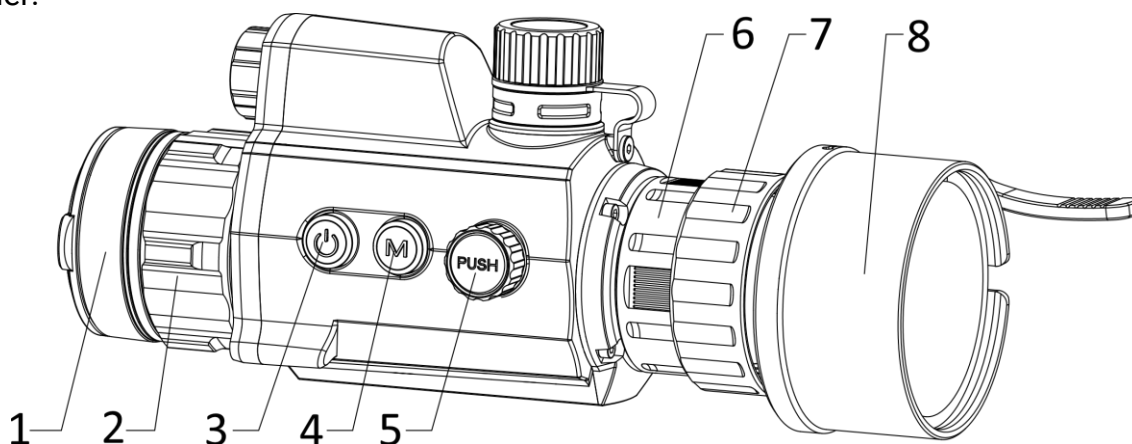
- Visningstilstand: Enheden understøtter adskillige skærmtilstande, og du kan indstille den til dagtilstand, nattilstand, tågefjernelsestilstand, eller auto-tilstand afhængigt af scenen.
- Tilslutning til app: Enheden kan optage snapshots og videoer og indstille parametre ved hjælp af appen HIKMICRO Sight, når den er tilsluttet din telefon via et hotspot.

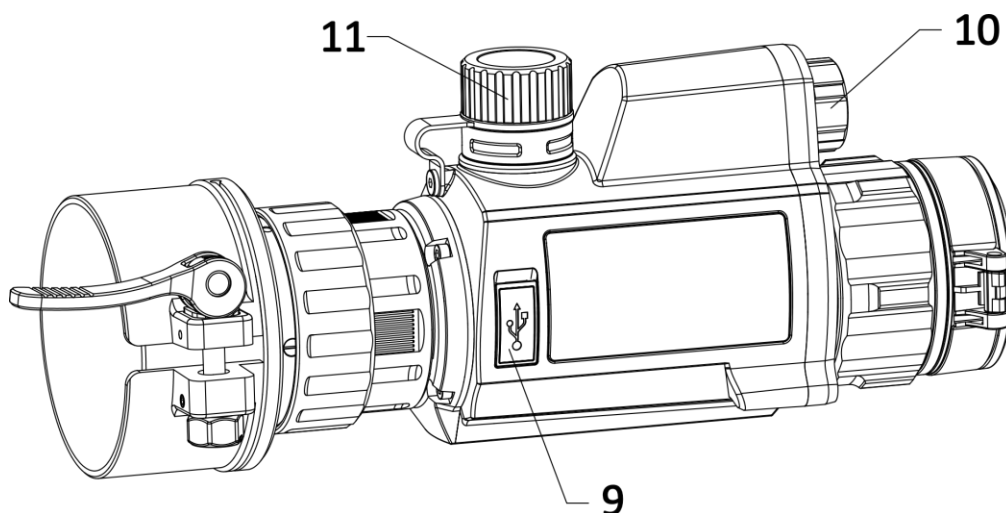
1.3 Udseende

 **Bemærk**

Billederne i vejledningen er kun til illustration. Det faktiske produkt gælder.

Beskrivelsen af udseendet på den digitale natkikkert er vist nedenfor. Det faktiske produkt gælder.





Figur 1-1 Enhedens udseende

Tabel 1-1 Knapper og komponenter

Nej.	Beskrivelse	Funktion
1	Objektivdæksel	Beskyt objektivet.
2	Fokusring	Justér fokus for at finde klare mål.
3	Afbryderknap	<ul style="list-style-type: none">• Tryk: Standbytilstand/væk enheden• Hold: Tænd/sluk
4	Tilstandsknap	Hold: Skift mellem visningstilstande
5	Hjul	<ul style="list-style-type: none">• Tryk: Start/stop optagelse• Hold: Betjening i menuen• Dobbelttryk: vis/skjul OSD
6	Fikseringsring	Fiksér påsætningsokularet til enheden.
7	Låsering	Lås adapteren med påsætningsokularet.
8	Adapter	Tilslutning til optisk objektiv. Der er fire typer: 38 mm, 40 mm, 50 mm og 62 mm.
9	Grænseflade til Type C	Slut enheden til strømforsyningen, eller overfør data med et type-C-kabel.
10	Infrarødt lys	Hjælper til at se emnet tydeligt i mørke omgivelser.
11	Batterirum	Læg batteriet i batterirummet.
4 + 5	Tilstandsknap + hjul	Tryk for at tage billeder.

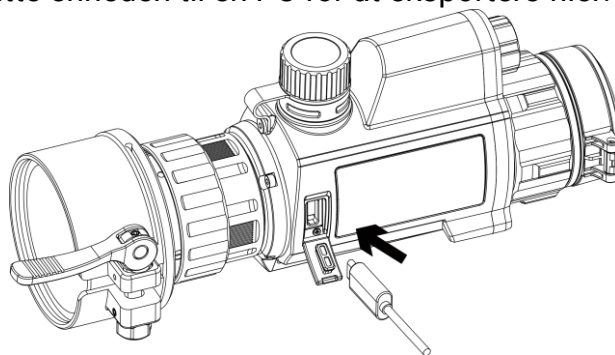
Kapitel 2 Klargøring

2.1 Kabeltilslutning

Slut enheden til strømforsyningen via et Type C-kabel for at tænde enheden. Alternativt kan du slutte enheden til en PC for at eksportere filer.

Trin

1. Løft dækslet til kabelstikket.
2. Tilslut enheden og strømadapteren med et Type-C-kabel for at tænde enheden.
Alternativt kan du slutte enheden til en PC for at eksportere filer.

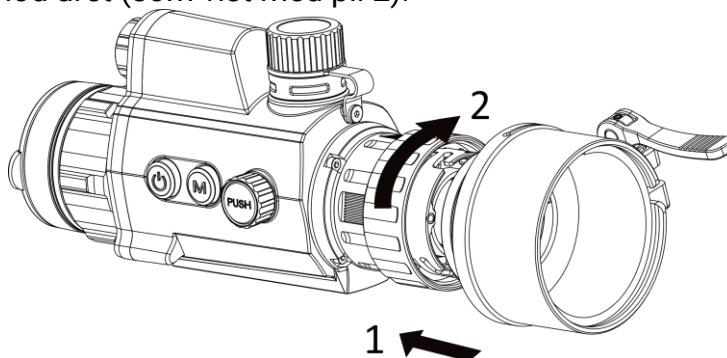


Figur 2-1 Kabeltilslutning

2.2 Installation af adapter

Trin

1. Sørg for, at den røde prik på adapteren flugter med den røde prik på okularet, og sæt adapteren på som vist med pil 1.
2. Drej låseringen mod uret (som vist med pil 2).



Figur 2-2 Installation af adapter

Bemærk

- Der kan vælges mellem følgende type adapter: 38, 40, 50 og 62.
 - Adapteren skal købes særskilt.
-

2.3 Fjernelse af adapter

Trin

1. Drej kun låseringen med uret, og sørg for, at enheden eller andre dele af adapteren ikke drejes eller fjernes.
2. Fjern adapteren, når den er løsnet.

2.4 Installation af batteriet

2.4.1 Instruktion til batteri

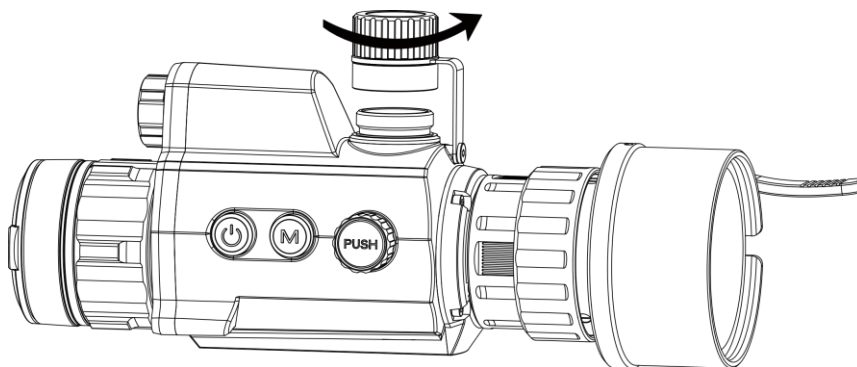
- Oplad batteriet i over 4 timer før første brug.
- Fjern batteriet fra batterirummet, hvis enheden ikke skal bruges i en længere periode.
- Batteristørrelsen er 19 mm × 70 mm. Den nominelle spænding er 3,6 V jævnstrøm, og batterikapaciteten er 3.200 mAh.

2.4.2 Installation af batteriet

Læg batterierne i batterirummet.

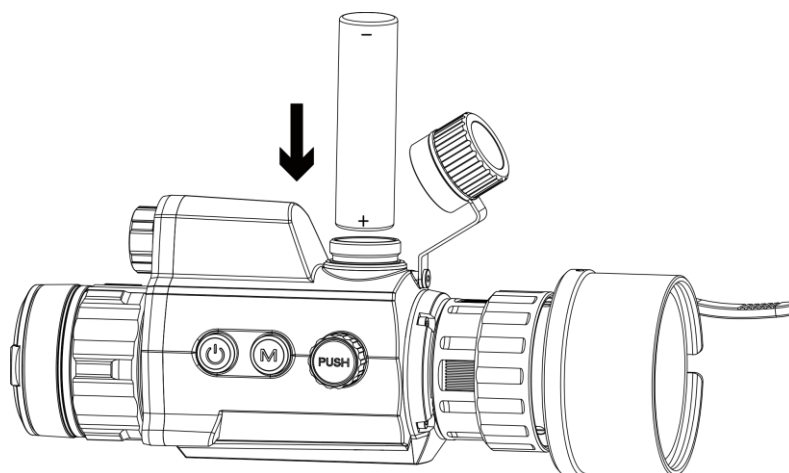
Trin

1. Drej batteridækslet mod uret for at løsne det.



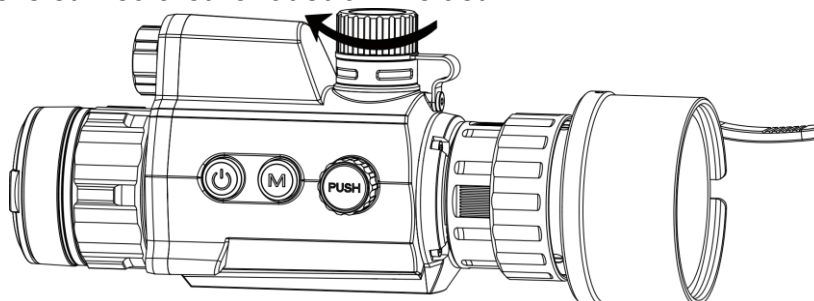
Figur 2-3 Åbn batteridækslet

2. Læg batteriet i batterirummet med mærket + vendt indad.



Figur 2-4 Installation af batteri


3. Drej batteridækslet med uret for at stramme det.



Figur 2-5 Luk batteridækslet

2.5 Tænd/sluk

Tænd

Når batteriet er tilstrækkeligt opladet, skal du trykke på og holde  nede for at tænde for enheden.



Sluk

Når enheden er tændt, skal du trykke på og holde  nede for at slukke for enheden.

Automatisk slukning



Indstil tiden til automatisk slukning for enheden, hvorefter enheden slukker automatisk i henhold til den indstillede tid.

Trin

1. I menuen skal du vælge  **Generelle indstillinger**, og dernæst trykke på hjulet for at bekræfte.
2. Drej hjulet, og vælg .
3. Tryk på, og drej på hjulet for at indstille den automatiske slukningstid efter behov.

4. Hold hjulet inde for at gemme og lukke.

Bemærk

- Se ikonet for batteri for batteriniveauet.  angiver, at batteriet er fuldt opladet, og  angiver at batteriniveauet er lavt.
 - Når ikonet viser lavt batteriniveau, skal du oplade batteriet.
 - Den automatiske slukning træder kun i kraft, når enheden går i standbytilstand og ikke har forbindelse til appen HIKMICRO Sight på samme tid.
 - Nedtællingen til automatisk slukning starter igen, når enheden igen aktiverer standbytilstanden eller genstartes.
-

2.6 Menubeskrivelse

Når enheden er tændt, skal du trykke på, og holde nede på hjulet for at få vist menuen. I menuen kan du dreje hjulet for at vælge funktioner, trykke på hjulet for at konfigurere den valgte funktion og holde hjulet inde for at lukke menuen.



Figur 2-6 Menuskærm

2.7 App-tilslutning

Slut enheden til appen HIKMICRO Sight via hotspottet. Nu kan du tage billeder, optage videoer eller konfigurere parametre på din telefon.

Trin


1. Søg efter HIKMICRO Sight i App Store (iOS-system) eller Google Play™ (Android-system) for at downloade appen, eller scan QR-koden for at downloade og installere appen.



Android



iOS

1. I menuen skal du dreje på hjulet for at vælge  .
2. Tryk på, og drej hjulet for at vælge **Hotspot**.
3. Tænd WLAN på telefonen, og slut til hotspotet.
 - Hotspotnavn: HIK-IPTS serienr.
 - Adgangskode til hotspot: Serienr.
5. Start appen, og opret forbindelse mellem din telefon og enheden. Du kan se enhedens skærm på din telefon.

Bemærk

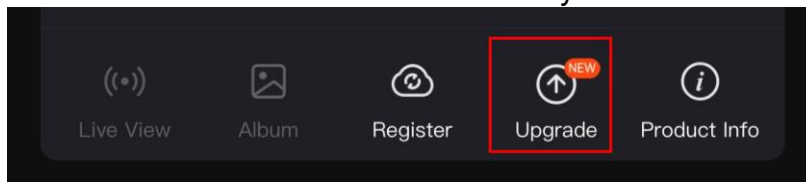
- Enheden kan ikke tilsluttes appen, hvis du flere gange indtaster den forkerte adgangskode. Se **Gendannelse af enhed** for at nulstille enheden og tilslutte appen igen.
 - Enheden skal aktiveres ved første brug. Standardadgangskoden skal ændres efter aktiveringen.
-

2.8 Firmwarestatus

2.8.1 Kontrol af firmwarestatus

Trin

1. Åbn HIKMICRO Sight, og slut din enhed til appen.
2. Kontrollér om der er en opgraderings-meddelelse på enhedens administrationsgrænseflade. Firmwaren er den nyeste version, hvis der ikke er en opgraderingsmeddelelse. Ellers er firmwaren ikke den nyeste version.



Figur 2-7 Kontrol af firmwarestatus

3. (Valgfrit) Opgradér enheden, hvis firmwaren ikke er den nyeste version. Se *Opgradering af enheden*.

2.8.2 Opgradering af enheden

Opgrader enhed via HIKMICRO Sight

Før du starter

Installér HIKMICRO Sight på din telefon, og slut enheden til appen.

Trin

1. Tryk på opgraderingsmeddelelsen for at åbne skærmen til firmwareopgradering.
2. Tryk på **Opgradering** for at starte opgradering.

Bemærk


Opgraderingen kan variere på grund af opdatering af apps. Den faktiske appversion gælder.

Opgradér enhed via pc

Før du starter

- Hent først opgraderingspakken.
- Tænd enheden, når den er tilsluttet din pc. Lad enheden være tændt i 10-15 minutter, før du betjener den.

Trin

1. Slut enheden til din pc med et kabel, og tænd derefter enheden.
2. Åbn den registrerede disk, kopiér opgraderingsfilen, og sæt den ind i rodbiblioteket på enheden.
3. Tryk  inde for at genstarte enheden, hvorefter enheden automatisk opgraderes. Opgraderingsprocessen vil kunne ses på startskærmen.

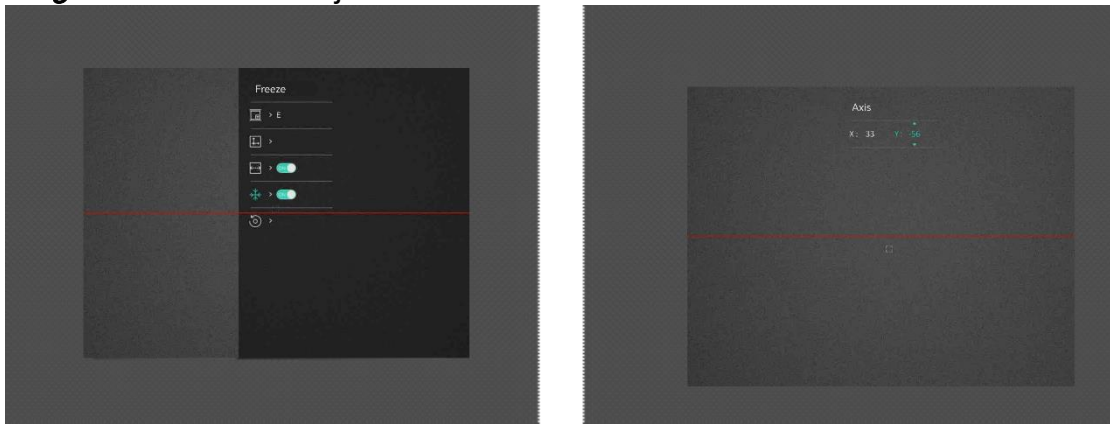
Bemærk

Sørg for, at enheden er tilsluttet din pc under transmissionen af opgraderingspakken. Ellers kan det medføre unødvendige fejl ved opgraderingen, skader på firmware osv.

2.9 Kalibrering af billede

Du kan justere og gemme placeringen af billedvinduet for forskellige brugere. Se

Kalibrering af billede for detaljerede instruktioner.



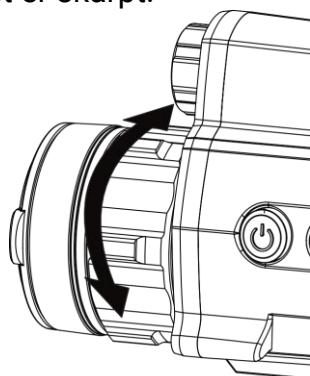
Figur 2-8 Effekt af billedkalibrering

Kapitel 3 Billedindstillinger

3.1 Justering af Fokus

Trin

1. Tænd enheden.
2. Hold enheden, og sørg for, at okularet dækker dit øje.
3. Justér fokusringen, indtil billedet er skarpt.




Figur 3-1 Justering af fokus

Bemærk

Rør ikke ved objektivets overflade for at undgå at sætte fedtede pletter på objektivet, når du fokuserer.

3.2 Justér lysstyrke

Trin

1. I menuen skal du vælge , og trykke på hjulet for at bekræfte.
2. Drej hjulet for at justere lysstyrke.
3. Hold hjulet inde for at gemme og lukke.

3.3 Justér kontrast

Trin

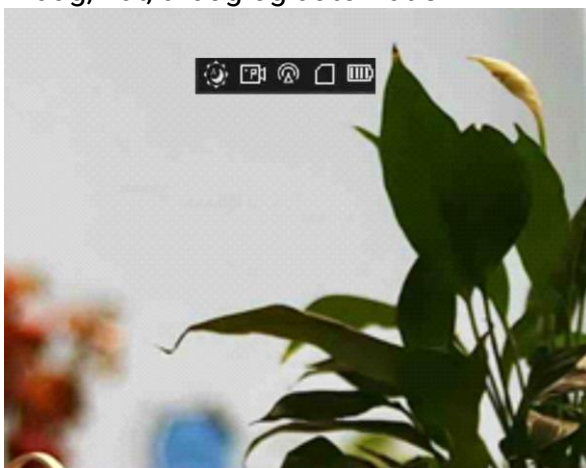
1. I menuen skal du vælge , og trykke på hjulet for at bekræfte.
2. Drej hjulet for at justere kontrast.

3. Hold hjulet inde for at gemme og lukke.

3.4 Indstil visningsmodus

Du kan vælge forskellige visningstilstande i forskellige situationer.

Hold **M** nede i grænsefladen for livevisning for at skifte visningstilstand. Der kan vælges mellem dag, nat, afdug og automatisk.



Figur 3-2 Visningstilstand



Dag



Nat



Auto








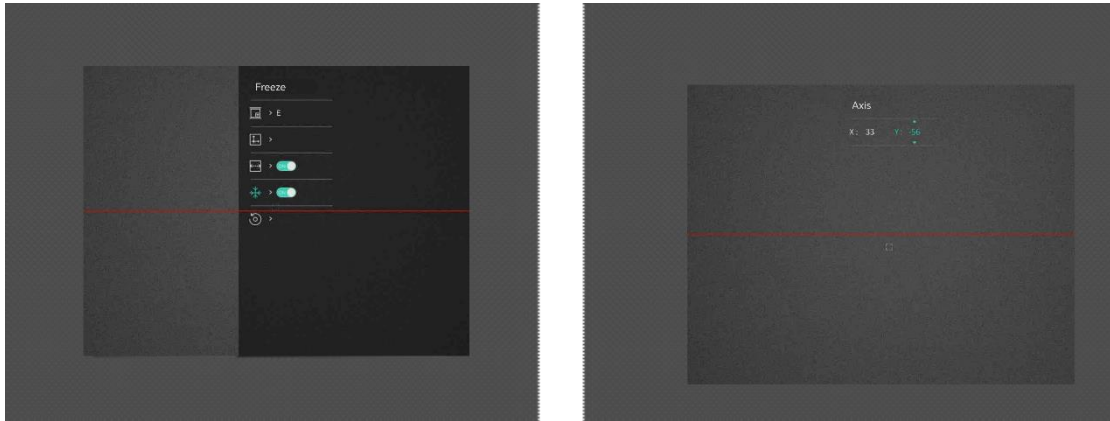
Afdug

3.5 Kalibrering af billede


Du kan justere og gemme placeringen af billedvinduet for forskellige brugere.

Trin

1. I menuen skal du vælge .
2. Vælg , tryk på hjulet og rotér det for at skifte kalibreringsprofiler. Du kan indstille 5 kalibreringsprofiler.
3. Vælg , og tryk på hjulet for at aktivere referencelinjen. Sørg for, at referencelinjen er horisontal på skærmen.
4. (Valgfrit) Vælg , og tryk på hjulet for at fryse billedet.
5. Vælg , og tryk på hjulet for at starte kalibrering.
6. Tryk på hjulet for at vælge X eller Y-akse, og drej hjulet for at indstille koordinaterne, indtil vinduet når målpositionen.



Figur 3-3 Effekt af faktisk billedkalibrering

7. (Valgfrit) Vælg , og tryk på hjulet for at bekræfte. Tryk på **OK** for at gendanne visningen til standardpositionen, og **ANNULLÉR** for at vende tilbage til grænsefladen for indstillinger i henhold til talebeskeden.

 **Bemærk**

Billedvinduet standardposition er muligvis ikke præcis 0 (X = 0, Y = 0). Det skyldes en mindre, individuel forskel i de optiske komponenter og er et normalt fænomen.

8. Hold hjulet inde for at afslutte billedkalibrering.


Kapitel 4 Måling af afstand

Enheden kan måle afstanden mellem målet og observationspunktet.

Før du starter

Hold hånden i ro, og flyt dig ikke, når du måler afstanden. Ellers påvirkes præcisionen.

Trin

1. I menuen skal du rotere hjulet for at vælge , og derefter trykke på hjulet for at åbne målegrænsefladen.
2. Indstil parametrene for målet. .
 - 1) Drej hjulet for at vælge målet mellem **Rådyr**, **Grå Ulv**, **Brun bjørn**, og **Brugedefineret**.
 - 2) Tryk på, og drej hjulet for at indstille højden på målet.

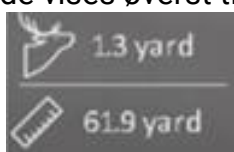
Bemærk

Det tilgængelige højdeinterval er 0,1-9,0 m.

- 3) Tryk på hjulet for at bekræfte.
 - 4) Hold på hjulet for at gemme indstillingerne og vende tilbage til skærmen for afstandsmåling.
3. Flugt midtpunktet af topmærket med den øverste kant af målet, og tryk på hjulet for at bekræfte.
 4. Flugt midtpunktet af bundmærket med den nederste kant af målet, og tryk på hjulet for at bekræfte.

Resultat

Målingen af afstanden og målets højde vises øverst til højre i billedet.





Figur 4-1 Resultat af måling

Kapitel 5 Generelle indstillinger


5.1 Indstillinger for OSD

Du kan vælge, at OSD-oplysninger vises i livevisningstilstanden med denne funktion.

Trin

1. I menuen, skal du vælge  **Funktionsindstillinger** og trykke på hjulet for at bekræfte.
2. Drej hjulet for at vælge , og tryk på hjulet for at åbne grænsefladen for indstillinger
3. Drej hjulet for at vælge **OSD**, og tryk på hjulet for at aktivere det.
4. Drej hjulet for at vælge **Dato** eller **Tid**, og tryk på hjulet for at vise eller skjule oplysningerne.
5. Hold hjulet inde for at gemme og lukke.

5.2 Optagelse af et billede

I hovedgrænsefladen til livevisning skal du trykke på  og hjulet på samme tid for at tage billeder.


Bemærk

Når billedet tages, fryser billedet i ét sekund, og der vises en meddelelse på skærmen. For eksport af optagne billeder, se ***Eksport af filer***.

5.3 Indstilling af lyd

Hvis du aktiverer lydfunktionen, optages lyden sammen med videoen. Når der er for kraftig støj i videoen, kan du deaktivere denne funktion.

Trin

1. I menuen skal du dreje på hjulet for at vælge .
2. Tryk på hjulet for at aktivere funktionen.
3. Hold hjulet inde for at gemme og lukke.

5.4 Optage video

I brugerfladen til livevisning, skal du trykke på hjulet for at starte optagelse, og trykke på

hjulet igen for at stoppe optagelse.


Bemærk

Optagelsestiden vises i øverste venstre hjørne af billedet. For eksport af optagelsesfiler, se ***Eksport af filer***.

5.5 Forudoptag video

Når du har aktiveret denne funktion og vælger tiden før optagelse, kan enheden automatisk starte optagelsen 7, 10 eller 15 sekunder før aktivering af tilbagestød og afslutte optagelsen 7, 10 eller 15 sekunder efter aktivering af tilbagestød.

Trin

1. I menuen skal du vælge , og trykke på hjulet for at bekræfte.
2. Tryk på hjulet for at skifte tiden for før optagelse. Der kan vælges mellem 7 s, 10 s og 15 s.
3. Hold hjulet inde for at gemme og lukke.

Bemærk

Hvis du løbende aktiverer tilbagestød, starter enheden optagelsen 7, 10 eller 15 sekunder før det første tilbagestød og afslutter optagelsen 7, 10 eller 15 sekunder efter det sidste tilbagestød.

Hvad kommer derefter

For eksport af optagelsesfiler, se ***Eksport af filer***.

5.6 Eksport af filer

5.6.1 Eksporterer filer via HIKMICRO Sight

Du kan få adgang til enhedsalbummer og eksportere filer til din telefon via HIKMICRO Sight.

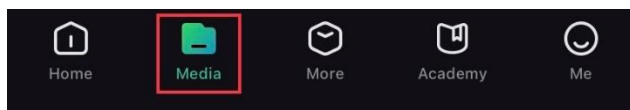
Før du starter

Installér HIKMICRO Sight på din mobiltelefon.

Trin

1. Åbn HIKMICRO Sight, og slut din enhed til appen. Se ***App-tilslutning***.

2. Tryk på **Medie** for at få adgang til enhedsalbummer.



Figur 6-1 Tilgå enhedsalbums

3. Tryk på **Lokal** eller **Enhed** for at vise billeder og videoer.

- **Lokal**: Du kan vise de tidligere filer på appen.
- **Enhed**: Du kan vise filerne på den aktuelle enhed.

Bemærk

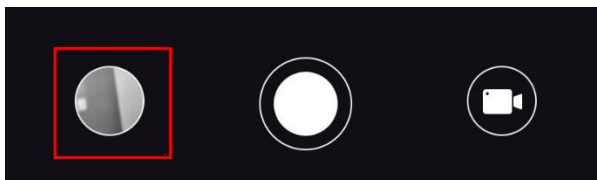
Billederne eller videoerne vises muligvis ikke på **Enhed**. Træk nedad for at opdatere siden.

4. Tryk for at vælge en fil, og tryk på **Download** for at eksportere filen til albummer på din lokale telefon.



Bemærk

- Gå til **Mig > Om > Brugervejledning** i appen for at se flere detaljerede handlinger.
- Du kan også få adgang til enhedsalbummer ved at trykke på ikonet nederst til venstre på skærmen til livevisning.



- Eksportfunktionen kan variere afhængigt af appopdateringer. Den faktiske appversion gælder.
-

5.6.2 Eksportér filer via pc

Funktionen bruges til at eksportere optagne videoer og billeder.

Trin

1. Slut enheden til pc'en med et Type-C-kabel.

Bemærk

Sørg for, at enheden er tændt, når kablet tilsluttes.

2. Åbn disken på computeren, og vælg enhedens disk. Gå til mappen **DCIM**, og find mappen med optagelsesår og -måned angivet som navn. Hvis du for eksempel optager et billede eller en video i juni 2021, skal du gå til **DCIM > 202106** for at finde billedet eller videoen
 3. Vælg, og kopiér filerne over på pc'en.
 4. Afbryd enheden fra din pc.
-



Bemærk

- Enheden viser billeder, når den sluttes til din pc, men funktionerne optagelse, optagelse af billeder og hotspot er deaktiverede.
 - Første gang du slutter enheden til pc'en, installerer enheden automatisk driverprogrammet.
-

Kapitel 6 Systemindstillinger



6.1 Justering af dato

Trin

1. I menuen skal du vælge  **Generelle indstillinger**, og trykke på hjulet for at gå ind i under-menuen.
2. Vælg  .
3. Tryk på hjulet for at vælge år, måned eller dag, og drej hjulet for at ændre talværdien.
4. Hold hjulet inde for at gemme indstillingerne og lukke.

6.2 Tidssynkronisering



Trin

1. I menuen skal du vælge  **Generelle indstillinger**, og trykke på hjulet for at gå ind i under-menuen.
2. Vælg  .
3. Tryk på og drej hjulet for at skifte ursystem. Der kan vælges mellem 24-timers og 12-timers ur. Hvis du vælger 12-timers ur, skal du trykke på og dreje hjulet for at vælge AM eller PM.
4. Tryk på hjulet for at vælge time eller minut, og drej hjulet for at ændre talværdien.
5. Hold hjulet inde for at gemme indstillingerne og lukke.

6.3 Indstilling af sprog

Funktionen bruges til at vælge sprog til enheden.



Trin

1. I menuen skal du vælge  **Generelle indstillinger**, og trykke på hjulet for at gå ind i under-menuen.
2. Vælg  , og tryk på hjulet for at gå ind i grænsefladen til konfiguration af sprog.
3. Drej hjulet for at vælge det ønskede sprog, og tryk på hjulet for at bekræfte.
4. Hold hjulet inde for at lukke.



6.4 Indstilling af enhed

Du kan ændre måleenhed for funktionen afstandsmåling.

Trin



1. I menuen skal du vælge  **Generelle indstillinger**, og trykke på hjulet for at gå ind i under-menuen.
2. Vælg , og tryk på hjulet for at bekræfte.
3. Drej på hjulet for at vælge **yard** eller **m**.
4. Hold hjulet inde for at gemme indstillingerne og lukke.

6.5 Visning af enhedsoplysninger

1. I menuen skal du vælge  **Generelle indstillinger**, og trykke på hjulet for at gå ind i under-menuen.
2. Vælg , og tryk på hjulet. Du kan få vist enhedsoplysninger såsom version og serienummer.

6.6 Gendannelse af enhed

Trin

1. I menuen skal du vælge  **Generelle indstillinger**, og trykke på hjulet for at gå ind i under-menuen.
2. Vælg , og tryk på hjulet for at gendanne enheden til standardindstillinger i henhold til talebeskeden.

Kapitel 7 Ofte stillede spørgsmål

7.1 Hvorfor er skærmen slukket?

Kontrollér følgende.

- Kontrollér, at der er strøm på batteriet.
- Kontrollér skærmen, når enheden har opladet i 5 minutter.

7.2 Billedet er ikke klart. Hvordan justeres det?

Justér fokusringen, indtil billedet er skarpt. Se *Justering af Fokus*.

7.3 Der kan ikke tages billeder eller optages videoer. Hvad er problemet?

Kontrollér følgende.

- Er enheden tilsluttet din pc? Der kan ikke tages billeder eller optages videoer i denne status.
- Er lageret fuldt?
- Er batteriniveauet lavt?

7.4 Hvorfor kan pc'en ikke identificere enheden?

Kontrollér følgende.

- Er enheden tilsluttet din pc med det medfølgende USB-kabel?
- Kontrollér, at længden af USB-kablet ikke er længere end én meter, hvis du bruger et andet kabel.

Sikkerhedsanvisning




Disse anvisninger skal sikre, at brugeren kan anvende produktet korrekt og undgå fare eller tab af ejendom.

Love og bestemmelser

Brug af dette produkt skal strengt overholde lokale bestemmelser for elektrisk sikkerhed.

Symbolforklaringer

Symbolerne i dette dokument defineres på følgende måde.

Symbol	Beskrivelse
 Fare	Angiver en farlig situation, som, hvis den ikke undgås, vil medføre død eller alvorlig personskade.
 Forsigtig	Angiver en potentielt farlig situation, som kan medføre skade på udstyr, tab af data, reduktion i ydelse eller uventede resultater, hvis den ikke undgås.
 Bemærk	Giver yderligere oplysninger for at understrege eller supplere vigtige punkter i hovedteksten.

Transport

- Opbevar enheden i den oprindelige eller en lignende emballage, når den skal transporteres.
- Gem al emballage efter udpakningen til senere brug. Du skal bruge den originale emballage til at returnere enheden til fabrikken, hvis der opstår fejl. Transport uden den originale emballage kan medføre skade på enheden, og virksomheden tager intet ansvar derfor.
- Tab ikke produktet, og udsæt det ikke for fysiske stød. Hold enheden væk fra magnetisk interferens.

Strømforsyning

- Adapteren skal købes særskilt. Indgangsspænding skal overholde LPS (Limited Power Source) (5 V jævnstrøm, 2 A) iht. standarden IEC62368. Du kan finde nærmere oplysninger i de tekniske specifikationer.
- Brug en strømadapter fra en godkendt fabrikant. Se de nærmere krav til strømforsyning i produktspecifikationerne.
- Kontrollér, at stikket er sat godt i stikkontakten.
- Slut IKKE flere enheder til én strømadapter for at undgå overhedning eller brandfare som følge af overbelastning.

- Batteriopladeren medfølger i pakken. Indgangsspændingen for den medfølgende batterioplader skal overholde kravene til den begrænsede strømkilde (LPS) (5 V jævnstrøm, 2A).
- Strømkilden skal overholde kravene i LPS eller PS2 i henhold til standarden IEC 62368-1.

Batteri

- Forkert brug eller udskiftning af batteriet kan resultere i fare for eksplosion. Udskift kun med samme eller tilsvarende type.
- Batteritypen er 18650 med beskyttelsestavle. Batteristørrelsen er 19 mm × 70 mm. Den nominelle spænding er 3,6 V jævnstrøm, og batterikapaciteten er 3.200 mAh. Bortskaf brugte batterier i overensstemmelse med batteriproducentens vejledning.
- Sørg for, at batteritemperaturen ligger i intervallet 0-45 °C under opladning.
- Hvis batteriet skal opbevares i en længere periode, skal du sikre, at det oplades fuldt hvert halve år for at bevare batteriets ydeevne. Ellers kan der opstå skade.
- Oplad ikke andre batterityper med den medfølgende oplader. Sørg for, at der ikke befinder sig brændbare materialer inden for 2 m fra opladeren under opladning.
- Batteriet må IKKE anbringes i nærheden af en varmekilde eller åben ild. Undgå direkte sollys.
- For at undgå kemisk forbrænding må batteriet IKKE sluges.
- Batteriet må IKKE anbringes inden for børns rækkevidde.
- Batteriet kan ikke oplades direkte via en ekstern strømkilde.
- Enheden kan ikke oplades. Brug den medfølgende oplader til at oplade batteriet.
- Adapteren skal købes særskilt. Driftsmiljøet for adapteren skal svare til driftsmiljøet for enheden.

Vedligeholdelse

- Hvis produktet ikke virker korrekt, skal du kontakte din forhandler eller dit nærmeste servicecenter. Vi påtager os intet ansvar for problemer, der er forårsaget af uautoriseret reparation eller vedligeholdelse.
- Tør enheden forsigtigt af med en ren klud og en lille mængde ætanol, hvis det er nødvendigt.
- Hvis udstyret bruges på en måde, der ikke er angivet af producenten, kan den beskyttelse, der enheden giver, blive forringet.
- Rengør objektivet med en blød og tør klud eller med aftøringspapir for at undgå at ridse det.

Driftsmiljø

- Kontrollér, at driftsmiljøet opfylder enhedens krav. Driftstemperaturen skal være -30 °C til 55 °C (-22 °F til 131 °F), og driftsfugtigheden skal være 95% eller derunder.
- Enheden må IKKE udsættes for ekstremt varme, kolde, støvede, korroderende, salt- og alkaliholdige eller fugtige omgivelser.

- Undgå at installere udstyret på overflader med vibrationer eller steder, der udsættes for stød (manglende overholdelse kan forårsage skade på udstyret).
- Objektivet må IKKE rettes mod solen eller et stærkt lys.

Nødsituation

- Hvis enheden afgiver røg, lugt eller støj, skal du straks slukke for strømmen og trække strømkablet ud. Kontakt derefter servicecentret.

Producentens adresse

Værelse 313, Enhed B, Bygning 2, 399 Danfeng Vej, Xixing Underdistrikt, Binjiang Distrikt, Hangzhou, Zhejiang 310052, Kina
Hangzhou Microimage Software Co., Ltd.

Juridiske oplysninger


© 2023 Hangzhou Microimage Software Co., Ltd. Alle rettigheder forbeholdes.

Om denne vejledning

Vejledningen indeholder anvisninger om brug og håndtering af produktet. Billeder, diagrammer, illustrationer og alle øvrige oplysninger herefter tjener kun som beskrivelse og forklaring. Oplysningerne i vejledningen er med forbehold for ændring uden varsel på grund af opdateringer af firmware eller andre årsager. Du kan finde den seneste udgave af vejledningen på HIKMICRO's websted (<http://www.hikmicrotech.com>).

Brug brugervejledningen under vejledning af og med hjælp fra fagfolk, der er uddannet i understøttelse af produktet.

Varemærker

 **HIKMICRO** og andre af HIKMICRO's varemærker og logoer tilhører HIKMICRO i forskellige jurisdiktioner.

Andre nævnte varemærker og logoer tilhører deres respektive ejere.

Ansvarsfraskrivelse

VEJLEDNINGEN OG DET HERI BESKREVNE PRODUKT, INKL. HARDWARE, SOFTWARE OG FIRMWARE, LEVERES I STØRST MULIGT OMFANG, SOM DET ER TILLADT I HENHOLD TIL GÆLDENDE LOVGIVNING, "SOM DET ER OG FOREFINDES" OG "MED ALLE DEFEKTER OG FEJL". HIKMICRO UDSTEDER INGEN GARANTIER, HVERKEN UDTRYKKELIGE ELLER UNDERFORSTÅEDE, INKL. UDEN BEGRÆNSNING, VEDRØRENDE SALGBARHED, TILFREDSSTILLELSE KVALITET ELLER EGNETHED TIL ET BESTEMT FORMÅL. DIN BRUG AF PRODUKTET SKER PÅ DIN EGEN RISIKO. UNDER INGEN OMSTÆNDIGHEDER ER HIKMICRO ANSVARLIG OVER FOR DIG FOR SÆRLIGE SKADER, HÆNDELIGE SKADER, FØLGESKADER ELLER INDIREKTE SKADER, INKL. BL.A., SKADER SOM FØLGE AF DRIFTSTAB, DRIFTSFORSTYRRELSER ELLER TAB AF DATA, BESKADIGELSE AF SYSTEMER ELLER TAB AF DOKUMENTATION, UANSET OM DET ER BASERET PÅ KONTRAKTBRUD, SKADEVOLDENDE HANDLINGER (HERUNDER UAGTSOMHED), PRODUKTANSVAR ELLER PÅ ANDEN MÅDE I FORBINDELSE MED BRUGEN AF PRODUKTET, SELVOM HIKMICRO ER BLEVET UNDERRETTET OM MULIGHEDEN FOR SÅDANNE SKADER.

DU ANERKENDER, AT INTERNETTET INDEHOLDER INDBYGGEDE SIKKERHEDSRISICI. HIKMICRO PÅTAGER SIG INTET ANSVAR FOR UNORMAL DRIFT, LÆKAGE AF PERSONLIGE OPLYSNINGER ELLER ANDRE SKADER SOM FØLGE AF CYBERANGREB, HACKERANGREB, VIRUSANGREB ELLER ANDRE INTERNETSIKKERHEDSRISICI. HIKMICRO VIL DOG YDE EVENTUEL NØDVENDIG OG RETTIDIG TEKNISK SUPPORT.

DU ERKLÆRER DIG INDFORSTÅET MED AT BRUGE PRODUKTET I OVERENSSTEMMELSE MED ALLE GÆLDENDE LOVE, OG DU ER ENEANSVARLIG FOR AT SIKRE, AT DIN BRUG OVERHOLDER AL GÆLDENDE LOVGIVNING. DU ER ISÆR ANSVARLIG FOR AT BRUGE PRODUKTET PÅ EN MÅDE, DER IKKE KRÆNKER TREDJEPARTERS RETTIGHEDER, HERUNDER, UDEN BEGRÆNSNINGER, RETTIGHEDER VEDRØRENDE OFFENTLIG OMTALE, INTELLEKTUELLE EJENDOMSRETTIGHEDER ELLER RETTIGHEDER VEDRØRENDE DATABESKYTTELSE OG ANDRE RETTIGHEDER VEDRØRENDE PERSONLIGE OPLYSNINGER. DU MÅ IKKE BRUGE PRODUKTET TIL ULOVLIG JAGT PÅ DYR, INVASION AF PRIVATLIV ELLER ETHVERT ANDET FORMÅL, DER ER ULOVLIGT ELLER I MODSTRID MED DEN OFFENTLIGE INTERESSE. DU MÅ IKKE BRUGE PRODUKTET TIL FORBUDTE SLUTANVENDELSER, HERUNDER UDVIKLING ELLER FREMSTILLING AF MASSEØDELÆGGELSESVÅBEN, UDVIKLING ELLER PRODUKTION AF KEMISKE ELLER BIOLOGISKE VÅBEN, AKTIVITETER I DEN KONTEKST, DER ER KNYTTET TIL ATOMBOMBER ELLER USIKKERT REAKTORBRÆNDSEL, ELLER SOM STØTTE TIL OVERTRÆDELSE AF MENNESKERETTIGHEDER.

FØLG ALLE FORBUDDENE OG DE USÆDVANLIGE ADVARSLER I ALLE GÆLDENDE LOVE OG BESTEMMELSER, ISÆR DE LOKALE LOVE OG BESTEMMELSER OM SKYDEVÅBEN OG/ELLER JAGT. KONTROLLER ALTID DE NATIONALE BESTEMMELSER OG FORORDNINGER, INDEN DU KØBER ELLER BRUGER PRODUKTET. LÆR MÆRKE TIL, AT DU MULIGVIS SKAL ANSØGE OM TILLADELSER, CERTIFIKATER OG/ELLER LICENSER, FØR DU KØBER, SÆLGER, MARKEDSFØRER OG/ELLER BRUGER PRODUKTET. HIKMICRO KAN IKKE PÅDRAGES ANSVARET FOR EVT. ULOVLIGT ELLER FORKERT KØB ELLER SALG ELLER ULOVLIG ELLER FORKERT MARKEDSFØRING OG SLUTANVENDELSER OG EVENTUELLE SÆRLIGE SKADER ELLER FØLGESKADER SAMT TILFÆLDIGE ELLER INDIREKTE SKADER SOM FØLGE DERAFF.

I TILFÆLDE AF UOVERENSSTEMMELSE MELLEM VEJLEDNINGEN OG GÆLDENDE LOVGIVNING GÆLDER SIDSTNÆVNTE.

Lovgivningsmæssige oplysninger

Disse bestemmelser gælder kun for produkter, der er forsynet med det relevante mærke eller oplysninger.

Erklæring om overensstemmelse med EU



Produktet og eventuelt medfølgende tilbehør er mærket "CE" og opfylder derfor de gældende harmoniserede europæiske standarder, der er anført i EU-direktiv 2014/30/EU (EMCD), EU-direktiv 2014/35/EU (LVD), EU-direktiv 2011/65/EU (RoHS) og EU-direktiv 2014/53/EU.

Hangzhou Microimage Software Co., Ltd. erklærer hermed, at enheden (se mærkaten) er i overensstemmelse med EU-direktiv 2014/53/EU.

Den fulde ordlyd af erklæringen om overensstemmelse med EU kan findes på følgende internetadresse:

<https://www.hikmicrotech.com/en/support/download-center/declaration-of-conformity/>

Frekvensbånd og strøm (for CE)

Frekvensbåndene og tilstandene og de nominelle grænser for transmitteret effekt (udstrålet og/eller overført) er følgende for radioenheden: Wi-Fi 2,4 GHz (2,4-2,4835 GHz), 20 dBm.



EU-direktiv 2012/19/EU (WEEE-direktivet): Produkter, der er mærket med dette symbol, kan ikke bortskaffes som almindeligt husholdningsaffald i EU. Med henblik på korrekt genbrug skal du aflevere produktet til din lokale leverandør ved køb af tilsvarende nyt udstyr eller aflevere det på et dertil indrettet indleveringssted. For yderligere oplysninger se: www.recyclethis.info.



Direktiv 2006/66/EF som ændret ved 2013/56/EU (batteridirektivet): Dette produkt indeholder et batteri, som ikke kan bortskaffes sammen med almindeligt husholdningsaffald i EU. Find specifikke oplysninger om batteriet i produktokumentationen. Batteriet er mærket med dette symbol, som kan indeholde bogstaver, der indikerer indhold af kadmium (Cd), bly (Pb) eller kviksølv (Hg). Med henblik på korrekt genbrug skal du aflevere batteriet til din leverandør eller til et dertil indrettet indleveringssted. For yderligere oplysninger se: www.recyclethis.info.



HIKMICRO

See the World in a New Way



Facebook: HIKMICRO Outdoor Instagram: hikmicro_outdoor

YouTube: HIKMICRO Outdoor

LinkedIn: HIKMICRO

Websted: www.hikmicrotech.com

E-mail: support@hikmicrotech.com

UD36005B