

THUNDER Pro TE19C **Monocolo Termico**



Il monocolo termico HIKMICRO THUNDER TE19C è dotato di un rilevatore termico da 256 × 192 pixel e un display OLED da 1024 × 768 pixel, che fornisce immagini chiare anche in condizioni ambientali difficili come buio, nebbia, fumo, polvere, pioggia, neve, legno, mimetizzazione, ecc. Con un tempo di funzionamento prolungato, il telescopio è principalmente utilizzato in scenari come caccia.

Caratteristica chiave

- Risoluzione termica di 256 × 192 pixel, rilevatore ad alta sensibilità, NETD < 35 mK (25°C, F# = 1.0)
- Tecnologia di elaborazione delle immagini: AGC adattativo, DDE, 3D DNR
- Display OLED da 1024 × 768 pixel e 0,39 pollici
- Supporta la misurazione della distanza e la funzione di hotspot
- Supporta la registrazione video e gli snapshot, memoria EMMC integrata (16 GB)
- Fino a 4.5 ore di funzionamento continuo

Specificazione

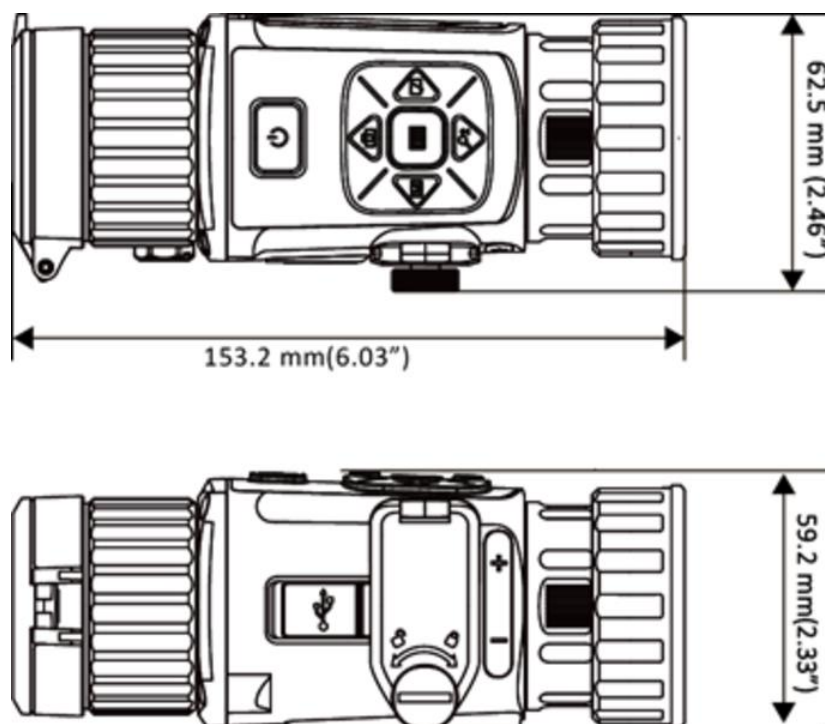
Modulo Termico	
Sensore d'immagine	Uncooled Focal Plane Arrays
Max. Risoluzione	256 × 192
Velocità di fotogrammi	25 Hz
Pixel Interval	12 μm
Banda di risposta	8 μm to 14 μm
NETD	< 35 mK (@25°C), F# = 1.0
Lens (Lunghezza focale)	19 mm
IFOV	0.63 mrad
Campo di rilevamento	900 m
Min. Distanza di messa a fuoco	1 m
Ingrandimento	1x
Apertura	F1.0
Campo visivo (H × V), Gradi / m @ 100 m	9.24° × 6.94°
Image Display	
Display	1024 × 768, 0.39 inch, OLED
Tavolozze	Nero Caldo, Bianco Caldo, Rosso Caldo, Fusione
Exit Pupil	22 mm
Eye Relief	10 mm
Sistema	
Registrazione video	Registrazione video a bordo
Capture Snapshot	Sì
Modalità standby	Sì
Correzione dell'uniformità.	Automatico, Manuale, Correzione esterna
Archiviazione	Costruito-in EMMC(16GB)
DPC	Sì
Hotspot	Sì
Hot Track	Sì
Retticolo	No
Misurazione della distanza	Sì
Alimentazione	
Tipologia Batteria	Sostituibile Tipo applicabile: CR123A, RCR123A
Durata della batteria	4.5 ore (25°C, con hotspot spento)
Display della capacità della batteria	Sì
Connessione della batteria anti-inversione	Sì
Protezione da sovratensione	Sì
Alimentazione Type-C	5 V DC, 2 A Supporta alimentazione esterna
Generali	
Temperatura di lavoro / umidità	-20°C to 55°C (-4°F to 131°F)

Livello di protezione	IP67
Vibrazione e shock	750 g/1 ms
Dimensione	155.7 mm× 67.1 mm × 59.0 mm
Peso	419 g senza oculare e batterie
Porta	Type-C

Modello Disponibile

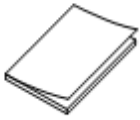
HM-TR12-19XG/CW-TE19C

Dimensione



Unit: mm [inch]

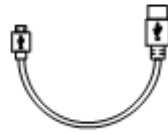
Accessory



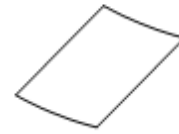
Quick Start Guide
(x1)



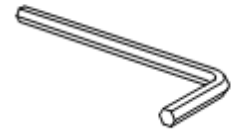
Battery CR123A (x2)



Type-C Cable (x1)



Dust-free Cloth (x1)



Wrench (x1)



Bag (x1)



Tightening Plate
(X1)

Optional



Adapter (x1)



Insert Ring (x5)

AVVISO DI CONFORMITÀ: I prodotti della serie termica potrebbero essere soggetti a controlli sulle esportazioni in vari paesi o regioni, tra cui, a titolo esemplificativo, gli Stati Uniti, l'Unione Europea, il Regno Unito e/o altri paesi membri dell'Accordo di Wassenaar. Si prega di consultare il proprio esperto legale o di conformità professionale o le autorità governative locali per eventuali requisiti di licenza di esportazione necessari se si intende trasferire, esportare, ri-esportare i prodotti della serie termica tra paesi diversi.

