

THUNDER Pro TQ50C Monocolo Termico



Il monocolo termico HIKMICRO THUNDER Pro TQ50C è dotato di un rilevatore termico da 640 × 512 pixel e un display OLED da 1024 × 768 pixel, che fornisce immagini chiare anche in condizioni ambientali difficili come buio, nebbia, fumo, polvere, pioggia, neve, legno, mimetizzazione, ecc. Con un tempo di funzionamento prolungato, il telescopio è principalmente utilizzato in scenari come caccia.

Caratteristica chiave

- Risoluzione termica di 640 × 512 pixel, rilevatore ad alta sensibilità, NETD < 35 mK (25°C, F# = 1.0)
- Tecnologia di elaborazione delle immagini: AGC adattativo, DDE, 3D DNR
- Display OLED da 1024 × 768 pixel e 0,39 pollici
- Supporta la misurazione della distanza e la funzione di hotspot
- Supporta la registrazione video e gli snapshot, memoria EMMC integrata (16 GB)
- Supporta lo zoom digitale e la funzione del cursore, palette di colori regolabili
- Distanza di osservazione fino a 2600 m

Specificazione

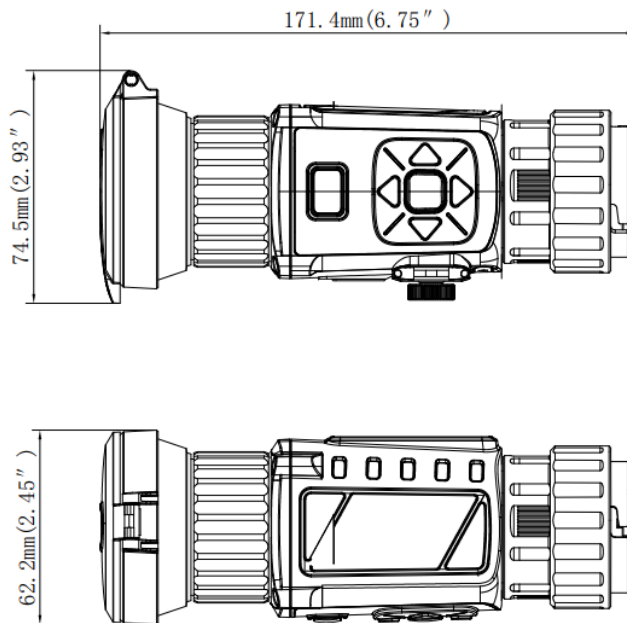
Modulo Termico	
Sensore d'immagine	Uncooled Focal Plane Arrays
Max. Risoluzione	640 × 512
Velocità di fotogrammi	50 Hz
Pixel Interval	12 μm
Banda di risposta	8 μm to 14 μm
NETD	< 35 mK (@25°C), F# = 1.0
Lens (Lunghezza focale)	50 mm
IFOV	0.24 mrad
Campo di rilevamento	2600 m
Min. Distanza di messa a fuoco	5 m
Ingrandimento	1x
Apertura	F1.0
Campo visivo (H × V), Gradi / m @ 100 m	8.78° × 7.03°
Image Display	
Display	1024 × 768, 0.39 inch, OLED
Tavolozze	Nero Caldo, Bianco Caldo, Rosso Caldo, Fusione
Exit Pupil	22 mm
Eye Relief	10 mm
Sistema	
Registrazione video	Registrazione video a bordo
Capture Snapshot	Sì
Modalità standby	Sì
Correzione dell'uniformità.	Automatico, Manuale, Correzione esterna
Archiviazione	Costruito-in EMMC(16GB)
DPC	Sì
Hotspot	Sì
Hot Track	Sì
Retticolo	Sì
Misurazione della distanza	Sì
Alimentazione	
Tipologia Batteria	Sostituibile Tipo applicabile: CR123A, RCR123A
Durata della batteria	3.75 ore (25°C, con hotspot spento)
Display della capacità della batteria	Sì
Connessione della batteria anti-inversione	Sì
Protezione da sovratensione	Sì
Alimentazione Type-C	5 V DC, 2 A Supporta alimentazione esterna
Generali	
Temperatura di lavoro / umidità	-20°C to 55°C (-4°F to 131°F)

Livello di protezione	IP67
Vibrazione e shock	750 g/1 ms
Dimensione	169.5 mm x 78.2 mm x 66.4 mm
Peso	495 g senza oculare e batterie
Porta	Type-C

Modello Disponibile

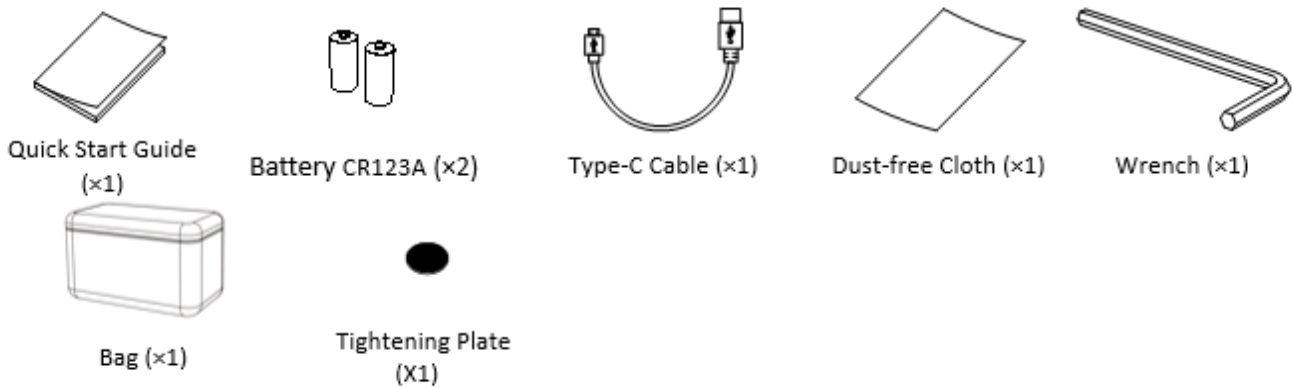
HM-TR16-50XG/W-TQ50C

Dimensione



Unit: mm [inch]

Accessory



Optional



AVVISO DI CONFORMITÀ: I prodotti della serie termica potrebbero essere soggetti a controlli sulle esportazioni in vari paesi o regioni, tra cui, a titolo esemplificativo, gli Stati Uniti, l'Unione Europea, il Regno Unito e/o altri paesi membri dell'Accordo di Wassenaar. Si prega di consultare il proprio esperto legale o di conformità professionale o le autorità governative locali per eventuali requisiti di licenza di esportazione necessari se si intende trasferire, esportare, ri-esportare i prodotti della serie termica tra paesi diversi.

