

G61H

La termocamera portatile



La termocamera portatile ad alte prestazioni HIKMICRO G61H è ideale per ispezioni industriali, preventive, del settore petrolifero e del gas e di manutenzione delle utility. HIKMICRO G61H ha un'alta sensibilità (NETD < 35 mK) e un detector HIKMICRO VOx ad alta risoluzione (640 x 480), e la calibrazione della temperatura arriva fino a 2000°C. Le funzionalità avanzate aiutano i professionisti dell'imaging termico a ispezionare facilmente l'attrezzatura e trovare segni di malfunzionamento, come annotazioni GPS e bussola, zoom digitale continuo e livello e span a 1 tocco. Collega l'app HIKMICRO Viewer o il software HIKMICRO Analyzer per trasferire, analizzare e condividere immagini, e generare rapporti gratuitamente.

Caratteristiche Chiave

- Risoluzione termica: 640 x 480 (307,200 pixels), NETD: < 35 mK (@ 25 °C, F#=1.0)
- Intervallo di misurazione della temperatura: da -20 °C a 2000 °C (-4 °F a 3632 °F)
- Precisione: Max ($\pm 2^{\circ}\text{C}/3.6^{\circ}\text{F}$, $\pm 2\%$)
- Zoom digitale continuo da 1x a 8x
- Modalità di livello e span manuale, automatica e a 1 tocco
- Funzioni di annotazione GPS e bussola
- Luce laser a lunga distanza supplementare per bersagli termografici
- La luce LED supplementare fornisce luce in scenari bui

Specifiche

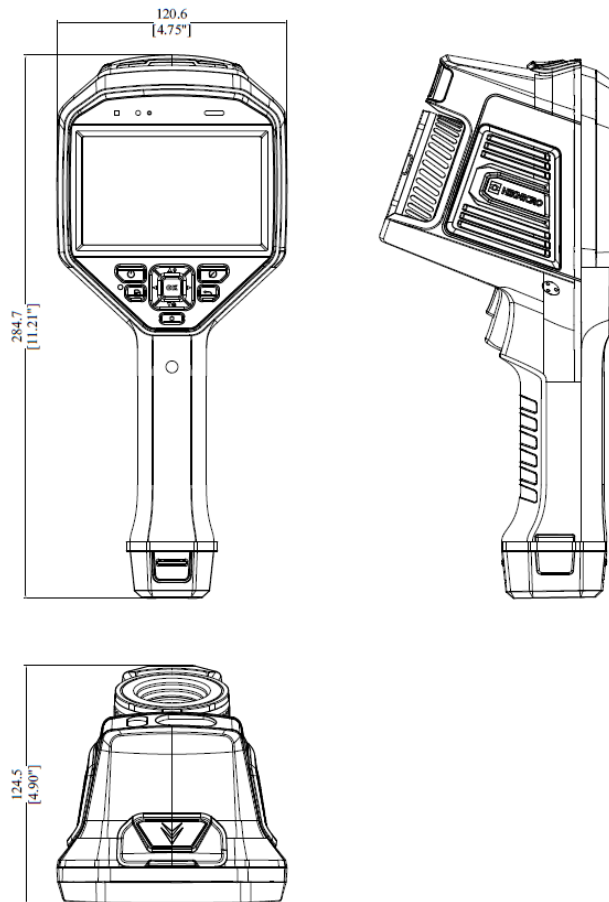
Immagine infrarossa	
Risoluzione IR	640 x 480 (307,200 pixels)
SuperIR	1280 x 960 (1,228,800 pixels)
NETD	< 35 mK (@ 25°C, F# = 1.0)
Frequenza dell'immagine	50 Hz
Passo del Rivelatore	17 µm
Intervallo Spettrale	7.5 to 14 µm
Lunghezza Focale	25 mm
Numero F	F 1.0
Campo Visivo (FOV)	25° × 19°
Risoluzione Spaziale (IFOV)	0.68 mrad
Distanza Minima di Messa a Fuoco	0.3 m (0.98 ft)
Modalità di Messa a Fuoco	AF assistito da laser/AF continuo/AF/Fuoco manuale/AF Touch
Velocità di Messa a Fuoco	Circa 2 secondi
Display dell'immagine	
Fotocamera Visiva	3264 × 2448 (8 MP)
Display	Risoluzione 800 × 480, touch screen LCD da 4.3"
Luminosità dello Schermo	Manuale/Automatico
Zoom Digitale	Da 1.0x a 8.0x continuo
Palette di Colori	Caldo bianco, Freddo nero, Arcobaleno, Fierro, Caldo rosso, Fusione, Pioggia, Blu Rosso
Palette di Modalità di Messa a Fuoco	Sopra/Sotto/Intervallo
Allarme di Colore	Sopra/Sotto/Intervallo/Isolamento/ Condensazione
Modalità di Immagine	Infrarosso/Visuale/Fusione/PIP/Blending
Misurazione e Analisi	
Intervallo di Temperatura dell'oggetto	Da -20°C a 2000°C (-4 °F a 3632 °F)
Precisione	Massimo (± 2°C/3.6°F, ± 2%)
Strumenti di Misura	Punto centrale, Punto caldo, Punto freddo Definito dall'utente: 10 punti, 1 linea, 5 rettangoli e 5 cerchi
Modalità di Livello e Span	Automatico/Manuale/Touch-screen a 1 tocco
Percorso di Ispezione	Sì
Archiviazione Dati e Comunicazione	
Supporto di Archiviazione	Scheda Micro SD rimovibile da 64 GB
Capacità di Archiviazione delle Immagini	Circa 60.000 immagini
Annotazioni	Nota vocale: max. 60 secondi; Nota di testo: max. 200 caratteri
Capacità di Archiviazione Video	Circa 54 ore
Formato Video	Video MP4 e video radiometrico
Formato immagine	JPEG radiometrico
Streaming video termico radiometrico (compressato)	Tramite UVC, Wi-Fi
Generale	
Wi-Fi	802.11 b/g/n (2.4 GHz e 5 GHz)

Bluetooth	Bluetooth 4.2
Interfaccia USB	USB Type-C
Interfaccia HDMI	Sì
Luce LED	Sì
Puntatore Laser	Sì
Misuratore di Distanza Laser	Distanza interna: 50 m (164 ft); Distanza esterna: 10 m (33 ft).
Laser	Sì, Classe II, Lunghezza d'onda: 635 nm; Potenza: < 1 mW
Tipo di Batteria	Batteria agli ioni di litio intercambiabile e ricaricabile
GPS e Bussola	Sì
Durata Operativa della Batteria	Circa 4 ore
Tempo di Ricarica della Batteria	Circa 4 ore a carica completa
Modalità Risparmio Energetico	Sì
Livello di Protezione	IP54, IEC 60529
Altezza del Test di Caduta	2 m (6.56 ft), IEC 60068-2-31
Sicurezza	IEC 61010-1
EMC	EN 301 489-1, EN 301 489-17, EN IEC 61000-6-2, EN IEC 61000-6-3, EN IEC 61326-1, EN IEC 61326-2-2
Vibrazione	2 g, IEC 60068-2-6
Shock	25 g, IEC 60068-2-27
Intervallo di Temperatura di Lavoro	Da -20°C a 50°C (-4°F a 122°F)
Intervallo di Temperatura di Conservazione	Da -20°C a 60°C (-4°F a 140°F)
Umidità Relativa	< 95% senza condensa
Peso	Circa 1058 g (2.33 lb)
Dimensione	284.7 × 120.6 × 124.5 mm (11.21 × 4.75 × 4.9 in)
Montaggio su Treppiede	UNC ¼"-20

Modello Disponibile

HM-TP76H-25SVF/W-G61H

Dimensione



Unit: mm [inch]

Accessori opzionali



HM-701ZJ-G01-SHIELD
Handheld Thermography
Accessory



HM-G605-LENS1
0.5x wide angle lens, for
G41 and G61



HM-SP01-POUCH
M/G/SP Series Pouch



INR18650-35E-1S2P
G Series Battery



HM-5202ZC2
G Series Charging Base



HM-G620-LENS1
2x telephoto lens, for G41
and G61



HM-G630-LENS1
3x telephoto lens, for G41
and G61

AVVISO DI CONFORMITÀ: I prodotti della serie termica potrebbero essere soggetti a controlli sulle esportazioni in vari paesi o regioni, tra cui, a titolo esemplificativo, gli Stati Uniti, l'Unione Europea, il Regno Unito e/o altri paesi membri dell'Accordo di Wassenaar. Si prega di consultare il proprio esperto legale o di conformità professionale o le autorità governative locali per eventuali requisiti di licenza d'esportazione necessarie se si intende trasferire, esportare, ri-esportare i prodotti della serie termica tra diversi paesi.

