

# SQ50 2.0

## Termovisione



HIKMICRO SQ50 2.0 (STELLAR 2.0) Termovisione è dotata di un rivelatore termico da  $640 \times 512$  con passo di  $12 \mu\text{m}$ , lunghezza focale di 50 mm e display OLED semi-ovale da  $1920 \times 1080$  0,49". Con una sensibilità termica inferiore a 20 mK NETD, SQ50 2.0 garantisce una qualità dell'immagine perfetta e un riconoscimento dettagliato anche nelle condizioni meteorologiche più difficili. Il design tradizionale a tubo da 30 mm soddisfa le esigenze dei cacciatori professionisti che apprezzano le tradizioni e cercano la superiorità tecnologica. L'obiettivo è principalmente applicato alla caccia in foresta e campagna, nonché a scenari di ricerca e salvataggio.

### Caratteristica chiave

- Rivelatore termico con risoluzione  $640 \times 512 @ 12 \mu\text{m}$
- Modulo termico ad alta sensibilità NETD < 20 mK (@25°C, F# = 1.0)
- Obiettivo da 50 mm, F1.0 con raggio di rilevamento fino a 2600 m
- Display OLED da  $1920 \times 1080$  risoluzione 0.49 pollici
- Autonomia operativa continua di oltre 11 ore
- Batterie interne ricaricabili e batterie esterne
- Resistenza agli urti fino a 1000 g/0.4 ms

# Specificazione

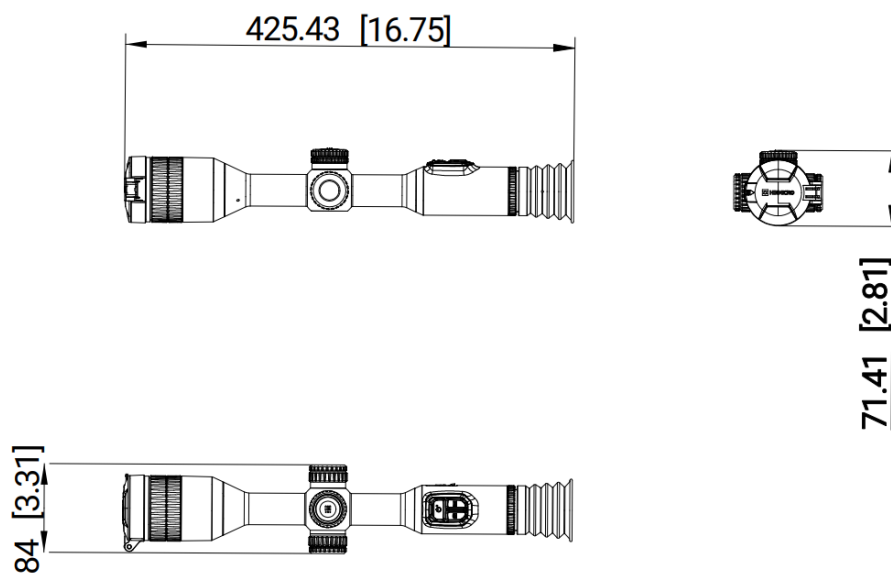
<b>Modulo Termico</b>	
Sensore d'immagine	VOx Uncooled Focal Plane Arrays
Risoluzione	640 × 512
Velocità di fotogrammi	50 Hz
Pixel Interval	12 μm
Banda di risposta	8 μm to 14 μm
NETD	Less than 20 mK (@25°C), F# = 1.0
Lunghezza focale	50 mm, F1.0
Modalità di messa a fuoco	Focus Ring
Campo di rilevamento	2600 m
Campo visivo (H × V), Gradi / m @ 100 m	8.8° × 5.3°/15.4 m × 9.2 m
Min. Distanza di messa a fuoco	5 m
Magnificazione	3.3x to 26.4x (8x) Supports continuous zooming
<b>Image Display</b>	
Monitor	1920 × 1080, 0.49-inch OLED
Tavolozze	Nero Caldo, Bianco Caldo, Rosso Caldo, Fusione
Modalità di correzione del campo piatto(FFC)	Automatico, Manuale, Correzione esterna
Exit Pupil	6 mm
Eye Relief	55 mm
Diopter (Range)	-5 D to +5 D
Regolazione della luminosità	Sì
Regolazione del tono	Freddo, Caldo
Regolazione del contrasto	Sì
Image Pro	Sì
<b>Sistema</b>	
Capture Snapshot	Sì
Registrazione video	Registrazione video a bordo
Registrazione dell'attivazione del rinculo	Sì
Registrazione audio	Sì
Modalità standby	Sì
Archiviazione	Costruito-in EMMC (64GB)
PIP	Sì
Hotspot	Sì
Hot Track	Sì
Misurazione della distanza	Sì
Profili di zeroing	5
Blocco dello zero	Sì
Rinculo massimo	1000 g/0.4 ms
<b>Alimentazione</b>	
Tipo di batteria	Due batterie al litio ricaricabili (interne) e una batteria CR123A sostituibile (esterna)

Durata della batteria	11 ore di funzionamento continuo (@25°C, Wi-Fi spento)
Alimentazione	5 V DC/2 A, interfaccia USB Tipo-C Supporta QC3.0
<b>Generali</b>	
Temperature di lavoro	Da -30°C a 55°C (-22°F a 131°F)
Montaggio	Standard 30 mm
Livello di protezione	IP67
Dimensione	425.4 mm × 84 mm × 71.4 mm
Peso	950g senza batteria esterna

## Modello Disponibile

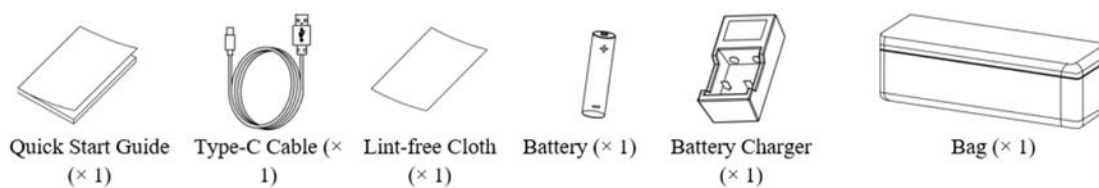
HM-TR36-50S2G/W-SQ50 2.0

## Dimensione



Unit: mm [inch]

## ▪ Accessori



**AVVISO DI CONFORMITÀ:** I prodotti della serie termica potrebbero essere soggetti a controlli sulle esportazioni in vari paesi o regioni, tra cui, a titolo esemplificativo, gli Stati Uniti, l'Unione Europea, il Regno Unito e/o altri paesi membri dell'Accordo di Wassenaar. Si prega di consultare il proprio esperto legale o di conformità professionale o le autorità governative locali per eventuali requisiti di licenza di esportazione necessari se si intende trasferire, esportare, ri-esportare i prodotti della serie termica tra paesi diversi.



 Hikmicro Hunting.Global  HIKMICRO Outdoor  [www.hikmicrotech.com](http://www.hikmicrotech.com)  [hikmicro\\_hunting\\_global](https://www.instagram.com/hikmicro_hunting_global)  HIKMICRO  [info@hikmicrotech.com](mailto:info@hikmicrotech.com)

room 313, unit B, building 2, 399 danfeng road, xixing subdistrict, binjiang district, hangzhou, zhejiang  
@hangzhou microimage software co., Ltd .2024 | data subject to change without notice!