



Handburen värmekamera

Bruksanvisning

Juridisk information

© 2021 Hangzhou Microimage Software Co., Ltd. Alla rättigheter förbehålles.

Om bruksanvisningen

Bruksanvisningen innehåller anvisningar för användning och underhåll av produkten. Bilder, diagram och illustrationer och all övrig information är enbart avsedda som beskrivningar och förklaringar. Informationen i bruksanvisningen kan, utan föregående meddelande, komma att ändras, vid uppgradering av fast programvara eller av andra skäl. Den senaste versionen av den här handboken finns på HIKMICRO:s webbplats (<http://www.hikmicrotech.com>).

Använd bruksanvisningen tillsammans med vägledning och assistans från yrkespersoner som utbildats i att ge stöd för produkten.

Varumärken



HIKMICRO och övriga av HIKMICRO:s varumärken och logotyper tillhör

HIKMICRO i olika jurisdiktioner.

Andra varumärken och logotyper som omnämns är respektive ägares egendom.

Friskrivning

BRUKSANVISNINGEN OCH DEN PRODUKT SOM BESKRIVS, MED DESS HÅRDVARA, MJUKVARA OCH FASTA PROGRAMVARA TILLHANDAHÅLLES "I BEFINTLIGT SKICK" OCH "MED ALLA FEL OCH BRISTER" SÅ LÅNGT DETTA ÄR TILLÅTET ENLIGT TILLÄMPLIG LAGSTIFTNING. HIKMICRO UTFÄRDAR INGA GARANTIER, VARKEN UTTRYCKLIGA ELLER UNDERFÖRSTÅDDA, INKLUDERANDE UTAN BEGRÄNSNING, FÖR SÄLJBARHET, TILLFREDSSTÄLLANDE KVALITET ELLER LÄMPLIGHET FÖR ETT VISST ÄNDAMÅL. ANVÄNDNING AV PRODUKTEN SKER HELT PÅ EGEN RISK. DU SKA INTE UNDER NÅGRA OMSTÄNDIGHETER HÅLLA HIKMICRO ANSVARIGA FÖR NÅGRA SÄRSKILDA SKADOR, FÖLJDSKADOR ELLER INDIREKTA SKADOR, INKLUSIVE, BLAND ANNAT SKADESTÅND FÖR FÖRLORAD AFFÄRSVINST, VERKSAMHETSSTÖRNING, FÖRLUST AV DATA ELLER DOKUMENTATION, OAVSETT OM DETTA BASERAS PÅ AVTALSBROTT, ÅTALBAR HANDLING (INKLUSIVE FÖRSUMLIGHET), PRODUKTANSVAR ELLER ANNAT I SAMBAND MED ANVÄNDNINGEN AV PRODUKTEN, ÄVEN OM HIKMICRO HAR MEDDELATS ATT RISKEN FÖR SÅDANA SKADOR ELLER FÖRLUSTER FÖRELIGGER. DU BEKRÄFTAR ATT INTERNETS NATUR INNEBÄR INBYGGDA SÄKERHETSRISKER OCH HIKMICRO TAR INGET ANSVAR FÖR ONORMAL ANVÄNDNING, INTEGRITETSLÄCKOR ELLER ANDRA SKADOR SOM ORSAKAS AV CYBERATTACKER, HACKERATTACKER, VIRUSANGREPP ELLER ANDRA SÄKERHETSRISKER MED INTERNET. HIKMICRO KOMMER DOCK ATT TILLHANDAHÅLLA LÄMPLIG TEKNISK SUPPORT OM SÅ KRÄVS.

DU ACCEPTERAR ATT ANVÄNDA PRODUKTEN I ENLIGHET MED ALLA TILLÄMPLIGA LAGAR OCH DU ÄR ENSAMT ANSVARIG FÖR ATT SÄKERSTÄLLA ATT DIN ANVÄNDNING EFTERLEVER TILLÄMPLIGA LAGAR. DU ÄR I SYNNERHET ANSVARIG FÖR ATT ANVÄNDA PRODUKTEN PÅ ETT SÅDANT SÄTT ATT DEN INTE INKRÄKTAR PÅ NÅGRA RÄTTIGHETER SOM ÄGS AV TREDJE PART, INKLUSIVE UTAN BEGRÄNSNING, RÄTTEN TILL PUBLICERING, IMMATERIELLA RÄTTIGHETER, SAMT DATASKYDD OCH ANDRA INTEGRITETS RÄTTIGHETER. DU FÅR INTE ANVÄNDA PRODUKTEN FÖR NÅGRA FÖRBJUDNA

Bruksanvisning för handburen värmekamera

SLUTANVÄNDNINGAR, INKLUSIVE UTVECKLING ELLER PRODUKTION AV MASSFÖRSTÖRELSEVAPEN, UTVECKLING ELLER PRODUKTION AV KEMISKA ELLER BIOLOGISKA STRIDSMEDEL, ELLER NÅGRA AKTIVITETER SOM ÄR RELATERADE TILL NUKLEÄRA SPRÄNGMEDEL ELLER OSÄKRA NUKLEÄRA BRÄNSLECYKLER, ELLER SOM STÖD FÖR ÖVERGREPP AV MÄNSKLIGA RÄTTIGHETER.

I DE FALL INNEHÅLLET I BRUKSANVISNINGEN STÅR I KONFLIKT MED TILLÄMPLIGA LAGAR, GÄLLER DE SISTNÄMNDNA.

Föreskrifter

Deklaration om EU-överensstämmelse



Denna produkt och - om tillämpligt - dess levererade tillbehör är "CE"-märkta och överensstämmer därför med de tillämpliga harmoniserade europeiska standarder som finns angivna i EMC-direktivet 2014/30/EU, RE-direktivet 2014/53/EU och RoHS-direktivet 2011/65/EU.



2012/19/EU (WEEE-direktivet): Produkter märkta med denna symbol får inte avfallshanteras som osorterat hushållsavfall inom EU. För lämplig återvinning ska produkten återlämnas till din lokala återförsäljare vid inköp av motsvarande ny utrustning eller lämnas in på en särskild återvinningsstation. Mer information finns på www.recyclethis.info.



2006/66/EC (batteridirektivet): Produkten innehåller ett batteri som inte får avfallshanteras som osorterat hushållsavfall inom EU. Se produktdokumentationen för specifik information om batteriet. Batteriet är märkt med denna symbol som kan innehålla bokstäver för att indikera kadmium (Cd), bly (Pb) eller kvicksilver (Hg). Batteriet ska återlämnas till din återförsäljare eller lämnas in på en särskild återvinningsstation, för korrekt återvinning. Mer information finns på www.recyclethis.info.

Symbolförklaring

De symboler som finns i denna handbok innebär följande.

Symbol	Beskrivning
 Fara!	Markerar en farlig situation, som om den inte undviks, kan resultera i allvarliga kroppsskador eller dödsfall.
 Försiktighet!	Markerar en potentiellt farlig situation, som om den inte undviks, kan resultera i skador på utrustning, förlust av data, nedsatt prestanda och oväntade resultat.
 Obs!	Tillhandahåller ytterligare information för att betona eller förtydliga viktiga punkter i huvudtexten.

Säkerhetsanvisningar

Anvisningarna är avsedda att säkerställa att användaren kan använda produkten på ett korrekt sätt för att undvika fara eller förlust av egendom.

Lagar och regler

- Användningen av produkten måste följa lokala elsäkerhetsbestämmelser.

Transport

- Förvara enheten i ursprungsförpackningen eller en liknande förpackning vid transport.
- Behåll allt emballagematerial efter att det packats upp för framtida användning. Vid eventuella fel måste du returnera enheten till fabriken i det ursprungliga förpackningsmaterialet. Transport utan det ursprungliga förpackningsmaterialet kan resultera i att enheten skadas och företaget tar inget ansvar för detta.
- Produkten får INTE tappas eller utsättas för fysiska stötar. Håll enheten borta från magnetiska störningar.

Strömförsörjning

- Köp laddaren själv. Inspänningen måste uppfylla specifikationerna för en begränsad strömkälla (5 VDC, 700 mA) enligt standarden IEC61010-1. Se de tekniska specifikationerna för detaljerad information.
- Kontrollera att kontakten är ordentligt ansluten till eluttaget.
- För att undvika överhettning och brandfara orsakad av överbelastning får du INTE ansluta flera enheter till en och samma strömadapter.

Batteri

- Felaktig användning eller ersättning av batteriet kan leda till explosionsrisk. Ersätt alltid med ett likadant eller likvärdigt batteri. Avfallshantera förbrukade batterier i enlighet med de anvisningar som batteritillverkaren tillhandahållit.
- Det inbyggda batteriet går inte att demontera. Kontakta tillverkaren för reparation, vid behov.
- Se till att batteriet, vid långtidsförvaring, laddas en gång i halvåret för att säkerställa batteriets kvalitet. Annars kan skador uppstå.
- När enheten stängs av och realtidsklockans batteri är fulladdat, bibehålls tidsinställningarna i två månader.
- Slå på enheten och ladda realtidsklockans batteri med litiumbatteriet i mer än 8 timmar, vid den första användningen.
- Litiumbatteriets spänning är 3,7 V och batterikapaciteten är 5000 mAh.
- Batteriet är certifierat enligt UL2054.

Underhåll

- Kontakta din återförsäljare eller närmaste servicecenter, om produkten inte fungerar som den ska. Vi åtar oss inget ansvar för problem som orsakats av obehörig reparation eller obehörigt underhåll.

Bruksanvisning för handburen värmekamera

- Några komponenter i enheten (t.ex. elektrolytkondensator) måste bytas ut regelbundet. Den genomsnittliga livslängden varierar, så regelbundna kontroller rekommenderas. Kontakta din återförsäljare för att få mer information.
- Torka försiktigt av enheten med en ren trasa och en liten mängd etanol, vid behov.
- Om utrustningen används på ett sätt som inte anges av tillverkaren kan det skydd som ges av enheten försämrast.
- Observera att strömbegränsningen för en USB 3.0 PowerShare-port kan variera beroende på PC:ns märke, vilket kan orsaka problem med inkompatibilitet. Det är därför rekommenderat att använda en vanlig USB 3.0 eller USB 2.0-port om USB-enheten inte känns igen av en PC med en USB 3.0 PowerShare-port.
- Vi rekommenderar att du skickar tillbaka enheten för kalibrering en gång om året, och kontaktar din lokala återförsäljare för information om underhållspunkter.

Användningsmiljö

- Utsätt INTE enheten för extremt varma, kalla, frätande, salthaltiga alkaliska eller fuktiga miljöer. Se till att användningsmiljön motsvarar enhetens krav. Drifttemperaturen bör vara -10°C till 50°C, och luftfuktigheten mindre än 90 %.
- Enheten får endast användas på ett säkert sätt i områden under 2000 meter över havet.
- Placera enheten i en torr miljö med god ventilation.
- Enheten får INTE utsättas för kraftig elektromagnetisk strålning eller dammiga miljöer.
- Objektivet får INTE riktas mot solen eller andra starka ljuskällor.
- Om någon laserutrustning används, måste du se till att enhetens objektiv inte exponeras för laserstrålen, då detta kan medföra att objektivet bränns sönder.
- Enheten är lämplig för inomhusbruk.
- Föroreningsgraden är 2.
- Överspänningskategori: 0 för handburen värmekamera.
- Överspänningskategori: II för strömadapter.

Teknisk support

Portalen <https://www.hikmicrotech.com> hjälper dig som HIKMICRO-kund att få ut det mesta av dina produkter från HIKMICRO. Portalen ger dig tillgång till vårt supportteam, program och dokumentation, serviceavtal etc.

Nödsituation

- Stäng omedelbart av strömmen, koppla ur strömkabeln och kontakta servicecentret, om det kommer rök, lukt eller ljud ur enheten.

Tilläggsvarning angående laserljus



Varning! Den laserstrålning som skickas ut från enheten kan orsaka ögonskador, brännskador på huden eller brand i lättantändliga ämnen. Skydda ögonen från direkt laserexponering. Kontrollera att det inte finns några människor eller lättantändliga ämnen framför laserobjektivet innan du aktiverar extrabelysningen. Våglängden är 650 nm, och effekten är under 1 mW. Lasern uppfyller standarden IEC60825-1:2014.

Underhåll av laser: Lasern behöver inte underhållas regelbundet. Om lasern inte fungerar, måste den ersättas på fabriken under garantin. Se till att enheten är avstängd vid byte av laserenhet. Försiktighet-Användning av kontroller och/eller justeringar och prestanda som inte omnämns häri kan resultera i farlig exponering för strålning.

Tillverkarens adress

Room 313, Unit B, Building 2, 399 Danfeng Road, Xixing Subdistrict, Binjiang District, Hangzhou, Zhejiang 310052, Kina

Hangzhou Microimage Software Co., Ltd

FÖRSÄKRAN OM ÖVERENSSTÄMMELSE: Produkter i den termiska serien kan vara föremål för exportkontroller i olika länder och regioner, inklusive utan begränsning, USA, Europeiska unionen, Storbritannien och/eller andra länder som skrivit under Wassenaar-avtalet. Rådgör med en professionell juridisk konsult, en expert på regelefterlevnad eller lokala myndigheter avseende krav på exportlicenser om du avser att överföra, exportera eller vidareexportera produkter i den termiska serien mellan olika länder.

Innehåll

Kapitel 1 Översikt	1
1.1 Beskrivning av enheten	1
1.2 Huvudfunktioner	1
1.3 Utseende.....	2
Kapitel 2 Förberedelse	4
2.1 Ladda enheten	4
2.1.1 Ladda enheten via laddningsstället.....	4
2.1.2 Ladda enheten via en kabelanslutning.....	5
2.2 Ström På/Av	5
2.2.1 Ange varaktighet för automatisk avstängning.....	6
2.3 Användningsmetod	6
2.4 Beskrivning av menyn	7
Kapitel 3 Visningsinställningar	8
3.1 Fokusera objektivet.....	8
3.2 Inställning av skärmens ljusstyrka	8
3.3 Ange skärmens läge.....	8
3.4 Ställa in paletter	10
3.5 Justera digital zoom	11
3.6 Visa information på skärmen.....	11
Kapitel 4 Temperaturmätning	12
4.1 Ange termografiparametrar	12
4.1.1 Ange enhet	13
4.2 Ange temperaturområde	13
4.3 Ange termografiregel	14
4.3.1 Ange en regel för en punkt	14
4.3.2 Ange en linjeregeln.....	15
4.3.3 Ange en regel för en ram	16
4.3.4 Radera regler	16
4.4 Temperaturlarm	17

4.4.1 Markera mål för larmtemperatur på skärmen	17
4.4.2 Ange larm för termografiregler eller termometri punkt för punkt.....	18
Kapitel 5 Bild och video	19
5.1 Ta bilder	19
5.2 Spela in video	20
5.3 Visa inspelade filer	21
5.4 Exportera filer.....	22
Kapitel 6 Ansluta Bluetooth.....	23
Kapitel 7 Ljuställningar.....	24
7.1 Ställ in LED-belysning	24
7.2 Ställa in Laser.....	24
Kapitel 8 Anslutning till appen Thermal View.....	25
8.1 Ansluta via WiFi.....	25
8.2 Anslutning via åtkomstpunkt.....	26
Kapitel 9 Underhåll	28
9.1 Visa enhetsinformation.....	28
9.2 Ange datum och tid	28
9.3 Uppgradera enhet	28
9.4 Återställa enheten.....	28
Kapitel 10 Bilaga	29
10.1 Referensemissivitet för vanliga material	29
10.2 Enhetskommandon	29
10.3 Enhetens kommunikationsmatris.....	30
10.4 Vanliga frågor	30

Kapitel 1 Översikt

1.1 Beskrivning av enheten

Den handburna värmekameran är en kamera för både optiska och termiska bilder. Den kan utföra termografi, videoinspelning, stillbildstagnning, larm och den kan ansluta till en WiFi-åtkomstpunkt och Bluetooth. Den inbyggda högkänsliga IR-detektorn och högeffektiva sensorn känner av temperaturskillnader och mäter temperaturen i realtid. Temperaturmätningssområdet är -20 °C till 550 °C med en noggrannhet på ± 2 °C eller 2 %, när omgivningstemperaturen är 15 °C till 35 °C och objektets temperatur är över 0 °C.

Kamerans teknik för bild-i-bild och blandningen av optisk vy och termisk vy, förbättrar detaljerna i den bild som visas. Den har stöd för flera paletter och typer av larm. När den detekterade temperaturen i scenen inte motsvara larmreglerna, larmar enheten automatiskt med färgen i färgpaletten. Det gör det lättare att hitta den riskutsatta delen och minska dina egendomsförluster, men den kan inte användas för test av kroppstemperatur.

Enheten är lättanvänd och har en ergonomisk design. Den används i stor utsträckning för transformatorstationer, detektering av elektriska risker på företag och undersökande mätningar inom byggbranschen.

1.2 Huvudfunktioner

Termografi

Enheten känner av temperaturen i realtid och visar den på skärmen.

Lagring

Enheten är utrustad med en minnesmodul för att lagra video, stillbilder och viktig data.

Blandning

Enheten kan visa en fusion av termisk bild och optisk bild.

Palett och larm

Enheten har stöd för flera paletter och du kan ställa in palettens läge enligt larmfunktionen.

Anslutning till klientprogram

- Mobiltelefon: Använd HIKMICRO Viewer för att visa realtidsbilder, ta stillbilder och göra inspelningar etc., på din telefon.
- PC: Använd HIKMICRO Analyzer för att visa realtidsbilder, ta stillbilder, spela in och ta emot larmmeddelanden etc., på din PC.

Bluetooth

Enheten kan anslutas till ett headset via Bluetooth, så kan du höra rösten vid inspelning eller bildtagning.

Digital zoom

Enheten har stöd för 1x, 2x, 4x och 8x digital zoom.

LED-belysning

Den extra LED-belysningen gör enheten till en ficklampa i de scenarier som kräver detta.

Laserljus

Extra laserljus på långa avstånd.

1.3 Utseende

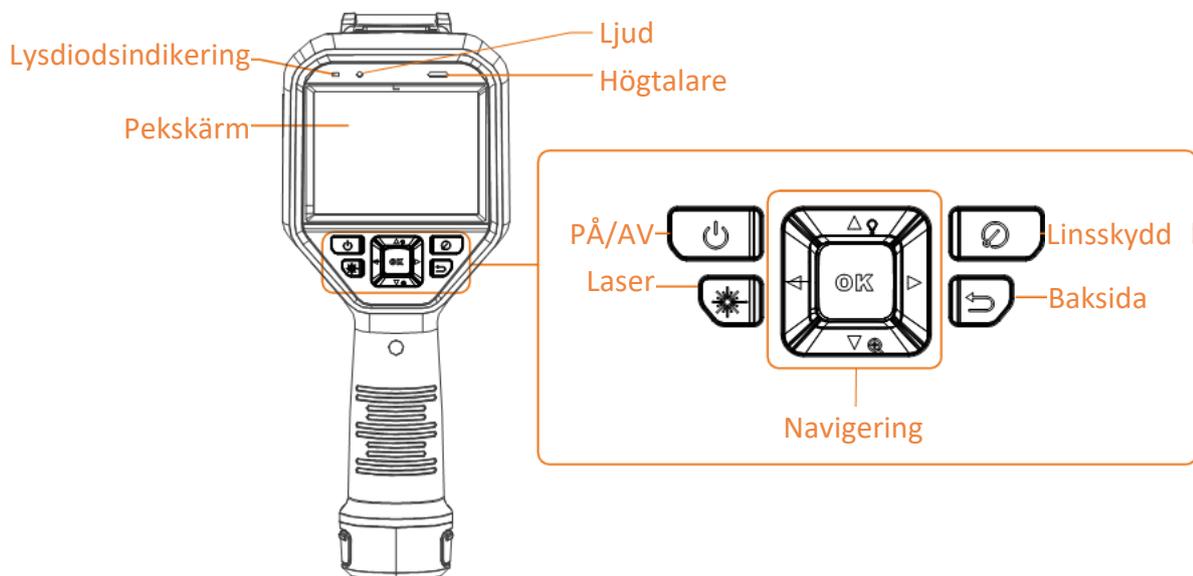
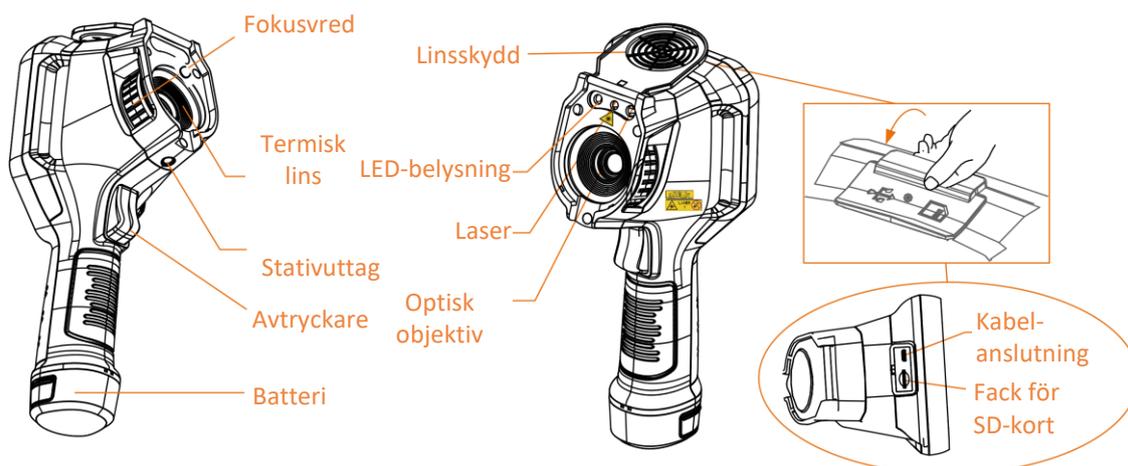


Figure 1–1 Utseende

Bruksanvisning för handburen värmekamera



Obs!

Varningsskylten sitter under lasern och till vänster på enheten.

Tabell 1–1 Beskrivning av gränssnitt

Komponenter	Funktion
Laserknapp	Håll in knappen för att slå på lasern och släpp knappen för att slå av lasern.
Navigationsknapp	Menyläge: <ul style="list-style-type: none"> Tryck på Δ, ∇, \triangleright och \triangleleft för att välja parametrar. Tryck på OK för att bekräfta.
	Utanför menyläge: <ul style="list-style-type: none"> Tryck på Δ för att slå på/av extrabelysningen. Tryck på ∇ för att starta den digitala förstoringen.
Knapp för linsskydd	Täck för objektivet för att utföra korrigeringen.
Knapp för att gå tillbaka	Avsluta menyn eller återgå till föregående meny.
Fokusvred	Justera objektivets brännvidd. Se <i>Fokusera objektivet.</i>
Avtryckare	Tryck på avtryckaren för att en bild. Håll avtryckaren intryckt för att spela in videor.
Kabelanslutning	Anslut enheten till din PC via kabel för att exportera filer.

Försiktighet!

Den laserstrålning som skickas ut från enheten kan orsaka ögonskador, brännskador på huden eller brand i lättantändliga ämnen. Kontrollera att det inte finns några människor eller lättantändliga ämnen framför laserobjektivet innan du aktiverar extrabelysningen.

Kapitel 2 Förberedelse

2.1 Ladda enheten

Försiktighet!

Den inbyggda battericellen som strömförsörjer enhetens realtidsklocka kan laddas ur vid långvarig transport eller förvaring. Det är rekommenderat att ladda upp realtidsklockans batteri för att enhetens klocka ska fungera korrekt.

Följande kriterier måste vara uppfyllda för att realtidsklockans batteri ska laddas upp helt:

- De laddningsbara litiumbatterierna måste vara monterade i enheten.
 - Enheten bör vara i drift i mer än åtta timmar innan den stängs av.
-

2.1.1 Ladda enheten via laddningsstället

Steg

Obs!

Ladda enheten med den kabel och strömadapter som levereras av tillverkaren (eller i enlighet med specifikationens inspänning).

1. Håll i enheten, och tryck på batteriets båda låsspärrar.

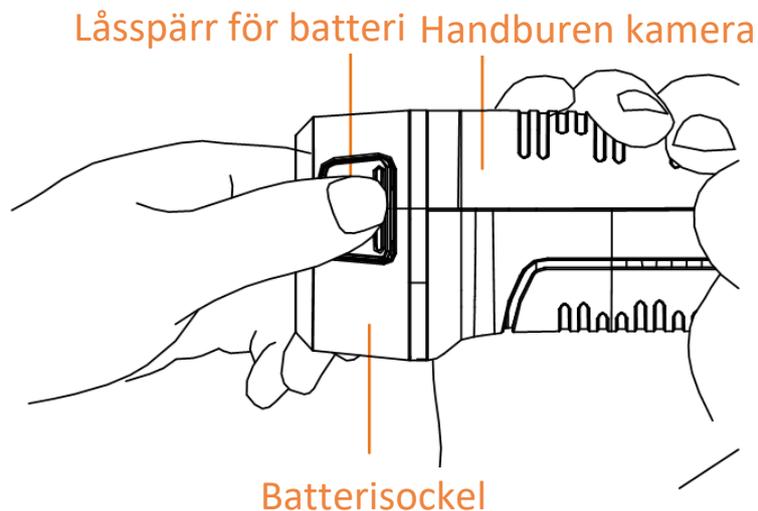


Figure 2–1 Demontera batteri

2. Håll i låsspärrarna och dra ur batteriet.
3. Sätt i batteriet i laddningsstället. Du kan se laddningens status på laddningsställets indikeringslampa.

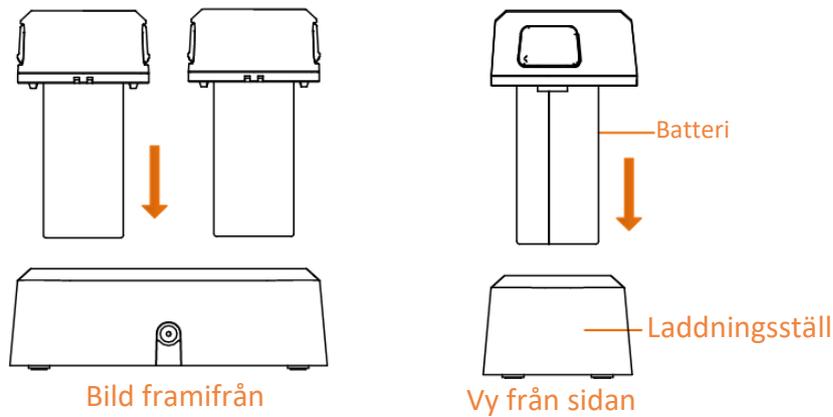


Figure 2–2 Ladda batteriet

4. Ta ur batteriet ur laddningsstället när batteriet är fulladdat.
5. Placera batteriets räfflade del mot skåran i enheten, och sätt i batteriet i enheten.

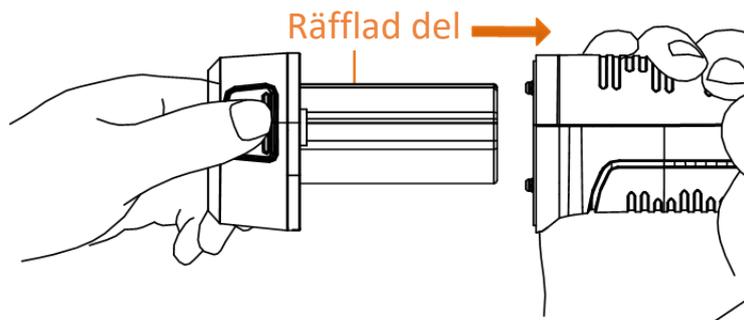


Figure 2–3 Montera batteri

2.1.2 Ladda enheten via en kabelanslutning

Innan du börjar

Kontrollera att batteriet är monterat innan du påbörjar laddningen.

Steg

1. Öppna enhetens övre lucka.
2. Anslut gränssnittet och strömadaptern via en Type-C eller USB-kabel.

2.2 Ström På/Av

Strömtillslag

Ta av linsskyddet, och håll  intryckt i över tre sekunder för att slå på enheten. Du kan observera målen när enhetens gränssnitt är stabilt.

Obs!

Det kan ta upp till 30 sek. innan enheten är redo, efter att du har slagit på den.

Ström av

När enheten är på, kan du hålla  intryckt i tre sekunder för att stänga av enheten.

2.2.1 Ange varaktighet för automatisk avstängning

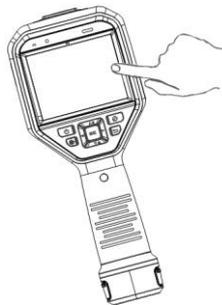
Gå till **Lokala inställningar** → **Enhetsinställningar** → **Auto. avstängning** för att ange tiden innan enheten stängs av automatiskt.

2.3 Användningsmetod

Enheten har stöd för styrning både via pekskärmen och via knapparna

Styrning via pekskärm

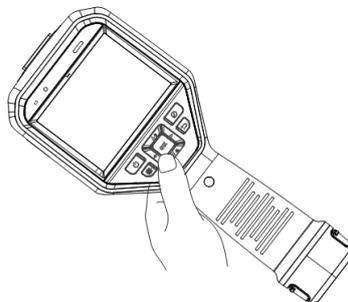
Tryck på skärmen för att ställa in parametrar och konfigurationer.



Figur 2–4 Styrning via pekskärm

Styrning via knappar

Tryck på navigationsknapparna för att ställa in parametrar och konfigurationer.



Figur 2–5 Styrning via knappar

- Tryck på , ,  och  för att flytta markören uppåt/nedåt/vänster/höger.
- Tryck på  för att bekräfta.

2.4 Beskrivning av menyn

Tryck på skärmen eller tryck på  för att visa menyfältet i observationsgränssnittet.



Figur 2-6 Meny

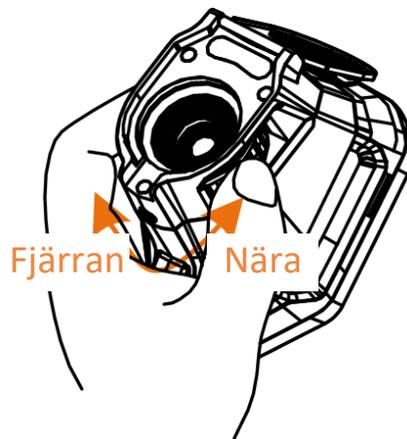
Kapitel 3 Visningsinställningar

3.1 Fokusera objektivet

Justera objektivets brännvidd korrekt innan du gör några andra konfigurationer, annars kan bildvisningen och temperaturens noggrannhet påverkas.

Steg

1. Slå på enheten.
2. Rikta enhetens objektiv mot en lämplig scen.
3. Justera fokusvredet med- eller moturs, se figur nedan.



Figur 3–1 Fokusera objektivet



Obs!

Vidrör INTE objektivet för att undvika att påverka visningseffekten.

3.2 Inställning av skärmens ljusstyrka

Gå till **Inställningar** → **Enhetsinställningar** → **Skärmens ljusstyrka** för att justera skärmens ljusstyrka.

3.3 Ange skärmens läge

Du kan ange enhetens termiska/optisk vy. Det går att välja på **Termisk**, **blandad**, **BiB** och **Optisk**.

Steg

1. Välj  i huvudmenyn.
2. Tryck på symbolerna för att välja ett visningsläge.

Bruksanvisning för handburen värmekamera



I termiskt läge visar enheten en termisk bild.



I blandningsläge, visar skärmen den kombinerade vyn från den termiska och den optiska kanalen.



Obs!

Du kan trycka på \triangleright och \triangleleft för att ställa in blandningsavståndet. Eller gå till **Lokala inställningar** → **Bildinställningar** → **Parallax-korrigerig** för att välja blandningsavstånd.



I läget BiB (Bild i Bild), visar enheten den termiska vyn inuti den optiska vyn.



Obs!

Du kan trycka på \triangleright och \triangleleft för att ställa in BiB-proportionerna. Eller gå till **Lokala inställningar** → **Bildinställningar** → **BiB-proportion** för att ange värdet.



I optiskt läge, visar skärmen den optiska bilden.

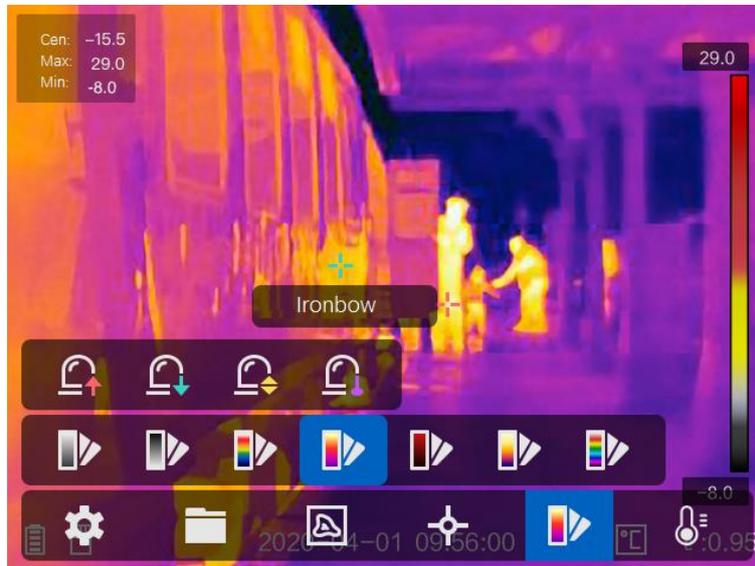
3. Tryck på  för att avsluta.

3.4 Ställa in paletter

Paletterna låter dig välja önskade färger.

Steg

1. Välj  i huvudmenyn.



Figur 3–2 Palett

2. Tryck på symbolerna för att välja en typ av palett.

Vit = varm

Den varma delen är ljus i denna vy.

Svart = varm

Den varma delen visas med svart i denna vy.

Regnbåge

Målet visar många färger, det är lämpligt för scener utan uppenbara temperaturskillnader.

Järnbåge

Målet får samma färg som uppvärmt järn.

Röd = varm

Den varma delen visas med rött i denna vy.

Blandning

Den varma delen är gul och den kalla delen är lila på bilden.

Regn

Den varma delen på bilden är i färg, resten är blått.

3. Tryck på  för att avsluta inställningsgränssnittet.

3.5 Justera digital zoom

Tryck på ▾ i gränssnittet för realtidsvisning, för att justera den digitala förstoringen till 1x, 2x, 4x och 8x. Du kan sedan visa bilden eller scenen i en större storlek.

3.6 Visa information på skärmen

Gå till **Inställningar** → **Bildinställningar** → **Visningsinställningar** för att aktivera informationsrutan i bilden.

Statussymbol

Enhetens statussymboler, som exempelvis, batteristatus, minneskort, åtkomstpunkt etc.

Tid

Enhetens tid och datum.

Parametrar

Termografiparameter, som exempelvis målets emissivitet, temperaturenhet etc.

Avståndsvärde

Laseruppmätt avstånd till målet.



Obs!

Detta stöds endast av enhetsmodeller med funktion för laseravståndsmätning.

Vattenstämpel

Vattenstämpeln är tillverkarens logotyp som visas i skärmens övre högra hörn.

Kapitel 4 Temperaturmätning

Funktionen för termografi (temperaturmätning) mäter scenens realtidstemperatur och visar den till vänster på din skärm. Funktionen för termografi är påslagen som standard.

4.1 Ange termografiparametrar

Du kan ange termografiparametrarna för att förbättra temperaturmätningens noggrannhet.

Steg

1. Gå till **Lokala inställningar** → **Inställningar för termografi**.
2. Ange **Termografiområde** och **Emissivitet**, etc.

Termografiområde

Välj temperaturmätningsområdet. Enheten kan känna av temperaturen och växla värmeområde automatiskt i läget **Automatisk växling**.

Emissivitet

Se **Referensemässivitet för vanliga material** för att ange målets emissivitet.

Reflektionstemperatur

Om det finns något föremål (inte målet) med hög temperatur i scenen, och målets emissivitet är låg, anger du reflektionstemperaturen som hög temperatur för att korrigera för termografieffekten.

Avstånd

Avståndet mellan målet och enheten. Du kan anpassa målets avstånd eller välja målets avstånd som **Nära**, **Medel**, eller **Fjärran**.

Omgivningstemperatur

Miljöns medeltemperatur.

Fuktighet

Ange den relativa luftfuktigheten för den aktuella miljön.

Obs!

Gå till **Lokala inställningar** → **Bildinställningar** → **Visningsinställningar** för att aktivera/inaktivera emissivitetsvisningen.

3. Gå tillbaka till den föregående menyn för att spara inställningarna.

Obs!

Du kan gå till **Lokala inställningar** → **Enhetsinställningar** → **Initialisering av enhet** → **Initialisering av mätverktyg** för att initialisera parametrarna för temperaturmätningen.

4.1.1 Ange enhet

Gå till **Lokala inställningar** → **Enhetsinställningar** → **Enhet** för att ange enhet för temperatur och avstånd.

Obs!

Du kan gå till **Lokala inställningar** → **Bildinställningar** → **Visningsinställningar** för att aktivera/inaktivera temperaturvisningen.

4.2 Ange temperaturområde

Ange ett temperaturområde och en palett som fungerar för målen inom temperaturområdet. Du kan justera temperaturområdet.

Steg

1. Välj  i huvudmenyn.
2. Välj automatisk  eller manuell justering .

Auto. justering

Välj  och tryck på . Enheten justerar parametrarna för temperaturområdet automatiskt.

Manuell justering

Välj  och tryck på .

Det finns två sätt att justera området manuellt:

- Justera temperaturområdet baserat på det valda området.
Tryck på ett intressant område på skärmen. En cirkel visas kring området, och paletten justeras om till temperaturområdet för det valda området.
- Justera områdets lägsta och högsta temperatur.
 - Tryck på  eller  för att välja den högsta temperaturen, lägsta temperaturen eller båda. Du kan även trycka på den högsta temperaturen eller lägsta temperaturen i palettens ändar för att välja dem.
 - Tryck på  eller  för att justera temperaturvärdet. Du kan även trycka på pilarna på skärmens högra sida för att justera temperaturvärdet.

3. Tryck på  för att avsluta.

4.3 Ange termografiregel

Du kan ange termografiparametrarna för att förbättra temperaturmätningens noggrannhet.

Steg

1. Välj  i huvudmenyn.
2. Ange regler för punkten, linjen eller ramen.

Numren på de konfigurerade reglerna visas i närheten av regelsymbolen.



Figur 4–1 Inställningar för termografiregel

4.3.1 Ange en regel för en punkt

Du kan ställa in fyra olika typer av termografiregler för punkter.

Tabell 4–1 Beskrivning av symbol

Symbol	Beskrivning
	Termografi med centrumpunkt
	Termografi med punkt för hög temperatur
	Termografi med punkt för låg temperatur
	Termografi med anpassad punkt

Inställningsmetoden för centrumpunkt, hög temperatur och låg temperatur är densamma för alla. Här följer ett exempel på inställning av termografi med punkt för hög temperatur.

Exempel

Tryck på  i gränssnittet, enheten lokaliserar punkten med den högsta temperaturen, och visar Max.: XX.

Termografi med anpassad punkt

Enheten kan känna av temperaturen för en anpassad punkt.

Steg

1. Välj .
2. Tryck på .
3. Flytta punkten med navigationsknapparna eller tryck på pekskärmen för att välja en punkt.
4. Tryck på .
Temperaturen för den anpassade punkten (t.ex. P1) visar P1: XX.
5. Upprepa steg ett till tre för att ställa in fler anpassade punkter.



Obs!

Maximalt tio anpassade punkter stöds.

4.3.2 Ange en linjeregul

Steg

1. Välj .
2. Tryck på  för att generera en standardlinje.
3. Tryck på , ,  och  för att flytta linjen uppåt/nedåt/vänster/höger.
4. Dra i linjens punkter på pekskärmen för att göra linjen längre eller kortare.
5. Tryck på .



Obs!

Endast en linje stöds.

Den högsta temperaturen, den lägsta temperaturen och medeltemperaturen för linjen visas i det övre vänstra hörnet av skärmen. Historikdiagrammet för realtidstemperaturen visas i närheten av linjen.

Vad göra härnäst

De visade typerna av temperatur för regeln går att konfigurera under **Lokala inställningar** → **Inställningar för termografi** → **Temperaturvisning**.

4.3.3 Ange en regel för en ram

Steg

1. Välj .
2. Tryck på  för att generera en standardram.
3. Tryck på , ,  och  för att flytta ramen uppåt/nedåt/vänster/höger.
4. Tryck på  för att förstora ramen, och tryck på  för att förminska ramen. Eller så kan du dra i ramens hörn på pekskärmen för att förstora eller förminska ramen.
5. Tryck på .
Den högsta temperaturen, den lägsta temperaturen och medeltemperaturen för det inramade området visas till vänster på skärmen.
6. Upprepa stegen för att ange andra ramar.



Obs!

Maximalt tre ramar stöds.

Vad göra härnäst

De visade typerna av temperatur för regeln går att konfigurera under **Lokala inställningar** → **Inställningar för termografi** → **Temperaturvisning**.

4.3.4 Radera regler

Radera alla regler

Tryck på  och  för att rensa alla temperaturregler.

Radera en regel

- Tryck på  i läget för regelinställning, och välj den enskilda regel som du vill radera.
- Tryck på en regel (punkt, linje eller ram) i informationsgränssnittet och öppna redigeringsläget.
Tryck på **Radera** för att radera regeln.

4.4 Temperaturlarm

När temperaturen för målen utlöser den inställda larmregeln, kommer enheten att utföra de konfigurerade åtgärderna, såsom att markera larmområdet med en viss färg, blinka med ramen för regeln, eller skicka en ljudsignal eller ett meddelande till klientprogrammet.

4.4.1 Markera mål för larmtemperatur på skärmen

När du har ställt in regeln för temperaturvisning, kommer mål som uppfyller de angivna reglerna att markeras med en fördefinierad färg.

Steg

1. Välj **Paletter** i huvudmenyn.
2. Tryck på symbolerna för att välja en typ av larmregel.

Table 4–2 Beskrivning av symbol

Symbol	Larmläge	Beskrivning
	Larm över	Ange en larmtemperatur, där målen med temperaturer som är högre än det angivna värdet visas i rött.
	Larm under	Ange en larmtemperatur, där målen med temperaturer som är lägre än det angivna värdet visas i blått.
	Larm inom intervall	Ange ett temperaturområde för larm (t.ex. 90 °C till 150 °C) där mål inom temperaturområdet visas i gult.
	Isoleringslarm	Anger ett temperaturområde för larm (t.ex. 90 °C till 120 °C), där mål utanför temperaturområdet (t.ex. 70 °C eller 125 °C) visas i lila eller blått.

3. Frivilligt: Tryck på Δ och ∇ för att välja mellan det övre och det undre gränsvärdet.
4. Tryck på \triangleleft och \triangleright för att justera regelns temperatur.
5. Tryck på  för att avsluta.

4.4.2 Ange larm för termografiregler eller termometri punkt för punkt

Larmåtgärder, såsom ljudsignaler, sändning av meddelande till klientprogram, utlöses när den testade temperaturen överskrider det inställda värdet för larmet eller varningen.

Steg

1. Gå till **Inställningar** → **Inställningar för termografi** → **Larminställningar**.
2. Aktivera funktionen och ange gränsvärdet för larm, varning och varningssignal.

Gränsvärde för larm

När den testade temperaturen överskrider gränsvärdet, kommer enheten att skicka ett larmmeddelande till klientprogrammet. Den piper om varningssignalen är aktiverad. Ramen blinkar rött om en regel för ramen är konfigurerad.

Gränsvärde för varning

När den testade temperaturen överskrider gränsvärdet, kommer enheten att skicka ett varningsmeddelande till klientprogrammet.

Varningsljud

Enheten piper när målets temperatur överskrider gränsvärdet för larm.



Obs!

Om reglerna för ramen är inställda för att mäta temperatur, fungerar inställningarna för gränsvärdet för larm, gränsvärdet för varning och ljudsignal bara i det inramade området. Annars, är parametrarna giltiga för termometri pixel för pixel (termometri på hela skärmen).

Kapitel 5 Bild och video

Sätt i ett minneskort i enheten, så att du kan spela in videor, ta stillbilder och markera samt spara viktig information.

Obs!

- Enheten stödjer inte bildtagning eller inspelning när menyn visas.
- Enheten har inte stöd för inspelning eller bildtagning, när den är ansluten till din PC.
- Gå till **Lokala inställningar** → **Enhetsinställningar** → **Filnamnets huvud**, du kan ställa in filnamnets huvud för bildtagning eller inspelning för att kunna skilja på de filer som spelats in för en angiven scen.

Gå till **Lokala inställningar** → **Enhetsinställningar** → **Initialisering av enhet** för att vid behov initialisera minneskortet.

5.1 Ta bilder

Steg

1. Gå till **Lokala inställningar** → **Inställningar för bildtagning**.
2. Välj **Läge för bildtagning** för att ställa in läget för bildtagning.

Enbildstagning	Ta en bild vid ett tillfälle.
Kontinuerlig bildtagning	Ta flera bilder vid ett tillfälle. Du kan ange antalet bilder.
Tidsinställd bildtagning	Enheten tar en bild efter det angivna tidsintervallet. Du kan ange tidsintervallet efter behov.

3. Välj **Typ av bild** för att ange typen av bild.

Offline-bild	Välj den här typen vid analys av bilden med klientprogrammet. Du kan lägga till kommentarer i bilden.
Termisk grafik	Välj den här typen för utveckling av anpassade program. Kommentarer i bilden är inte tillåtet.

4. Frivilligt: Du kan aktivera ficklampan för att ta tydliga bilder i mörka miljöer.
5. Frivilligt: Ange den optiska upplösningen efter behov.
6. Tryck på  för att avsluta.
7. Tryck på avtryckaren i gränssnittet för realtidsvisning, för att ta en stillbild.



Figur 5–1 Ta bilder

8. Realtidsbilden fryses och enheten visar gränssnittet för redigering av tagna bilder.
 - 1) Tryck på  för att lägga till en textkommentar. Tryck på skärmen för att visa gränssnittet med knappsatsen, ange en kommentar och bekräfta.
 - 2) Tryck på  för att lägga till en röstkommentar. Håll  intryckt för att starta inspelningen och släpp knappen för att avsluta inspelningen.
 - 3) Tryck på  för att lägga till termografiregler. Se [**Ange termografiregel**](#) för mer information.
 - 4) Tryck på  eller på avtryckaren för att spara stillbilden.

Obs!

Du kan även trycka på  för att avsluta utan att spara.

9. Se [**Exportera filer**](#) för att exportera stillbilderna.

5.2 Spela in video

Steg

1. Tryck på avtryckaren, i realtidsvisningens gränssnitt, för att starta inspelningen. Symbolen för inspelning och nedräkning visas i gränssnittet.



Figur 5–2 Spela in video

2. När du är klar, trycker du på avtryckaren igen för att avsluta inspelningen. Den inspelade videon sparas automatiskt när fönstret avslutas.

Obs!

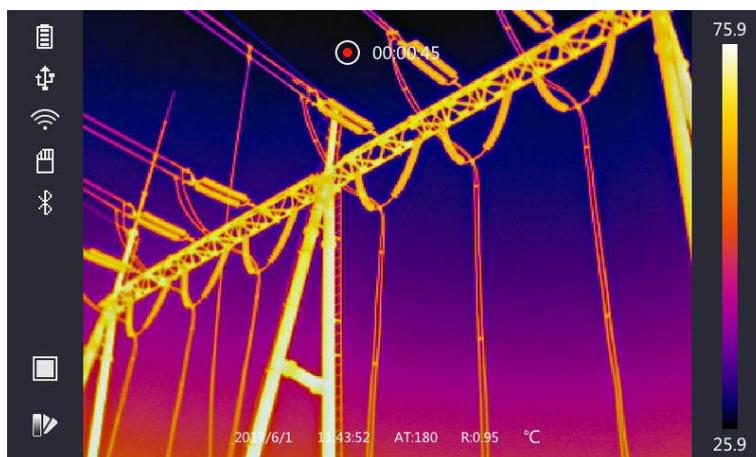
Du kan även trycka på  eller  för att stoppa inspelningen.

3. Se **Exportera filer** för att exportera stillbilderna.

5.3 Visa inspelade filer

Steg

1. Välj  i huvudmenyn.
2. Tryck på , ,  och  för att välja video eller stillbild.
3. Tryck på  för att visa filen.



Figur 5–3 Visa filer



Obs!

- När du visar videor eller tar stillbilder, kan du växla filen genom att trycka på eller .
 - När du visar stillbilder, kan du trycka på för att spela upp ljudet. Se [Ansluta Bluetooth](#) för att ställa in Bluetooth.
 - För mer information som finns i tagna bilder eller videor, kan du installera HIKMICRO Analyser för att analysera dem. Termografiklienten finns på den skiva som medföljer i förpackningen.
-

5.4 Exportera filer

Anslut enheten till din PC med den medföljande kabeln, för att exportera inspelade videor och tagna stillbilder.

Steg

1. Öppna kabelanslutningens lucka.
 2. Anslut enheten till datorn med kabeln och öppna den detekterade disken.
 3. Välj och kopiera videorna och stillbilderna till PC:n för att visa filerna.
 4. Koppla bort enheten från PC:n.
-



Obs!

Drivrutinen installeras automatiskt vid den första anslutningen.

Vad göra härnäst

Du kan importera de tagna stillbilderna i HIKMICRO Analyser för vidare analys av data. Se *Bruksanvisningen för HIKMICRO Analyser* (inbäddad i klientprogrammet, **Hjälp** → **Bruksanvisning**) för bruksanvisningen.

Kapitel 6 Ansluta Bluetooth

Du kan använda Bluetooth-headsetet för att spela upp ljudet tillsammans med videor och bilder.

Steg

1. Välj  i huvudmenyn.
2. Gå till **Lokala inställningar** → **Enhetsinställningar** → **Bluetooth**.
3. Tryck på  för att aktivera Bluetooth.



Obs!

Du kan även trycka på  eller **OK** för att avsluta sammankopplingen.

Enheten kommer att söka efter Bluetooth-headset i närheten och sammankoppla dessa automatiskt.

Kapitel 7 Ljusinställningar

7.1 Ställ in LED-belysning

Gå till **Lokala inställningar** → **Enhetsinställningar** → **Extrabelysning**. Tryck på  för att aktivera LED-belysningen, eller tryck på  i realtidsvisningen för att aktivera/inaktivera LED-belysningen.

7.2 Ställa in Laser

Håll  i realtidsvisningens gränssnitt intryckt för att aktivera/inaktivera laserljuset.



Försiktighet!

Den laserstrålning som skickas ut från enheten kan orsaka ögonskador, brännskador på huden eller brand i lättantändliga ämnen. Kontrollera att det inte finns några människor eller lättantändliga ämnen framför laserobjektivet innan du aktiverar extrabelysningen.

Kapitel 8 Anslutning till appen Thermal View

Enheten har stöd för anslutning både via en WiFi-anslutning och en WLAN-åtkomstpunkt. Anslut enheten till HIKMICRO Viewer, så kan du styra enheten via mobilskärmen.

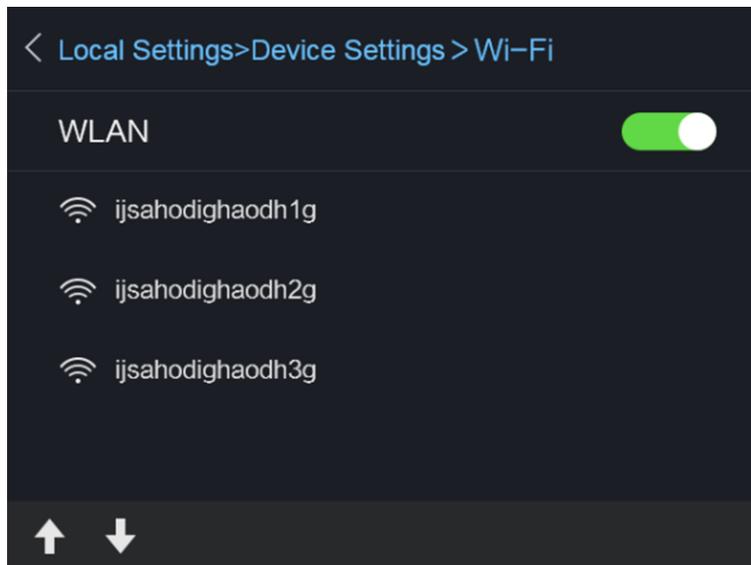
8.1 Ansluta via WiFi

Innan du börjar

Ladda ner och installera HIKMICRO Viewer på din telefon.

Steg

1. Gå till **Lokala inställningar** → **Enhetsinställningar** → **WiFi**.
2. Tryck på för att aktivera WiFi, så kommer de upptäckta WiFi-nätverken att listas nedan.



Figur 8–1 WiFi-lista

3. Välj WiFi och ange lösenord.



Obs!

Tryck INTE på **ange** eller **mellanslag**, då detta kan få lösenordet att bli ogiltigt.

4. Tryck på **Stäng** för att dölja knappsatsen.
5. Tryck på **OK**.

Obs!

Det tar som mest cirka en minut för enheten att ansluta till det valda WiFi-nätverket. Anslutningen avbryts inte om du lämnar sidan för WiFi-inställningar. En WiFi-symbol visas i huvudgränssnittet när anslutningen är slutförd.

6. Starta appen och följ startguiden för att skapa och registrera ett konto.
7. Lägg till enheten bland online-enheter.

Resultat

Du kan visa realtidsvisning, ta stillbilder och spela in videor via klienten.

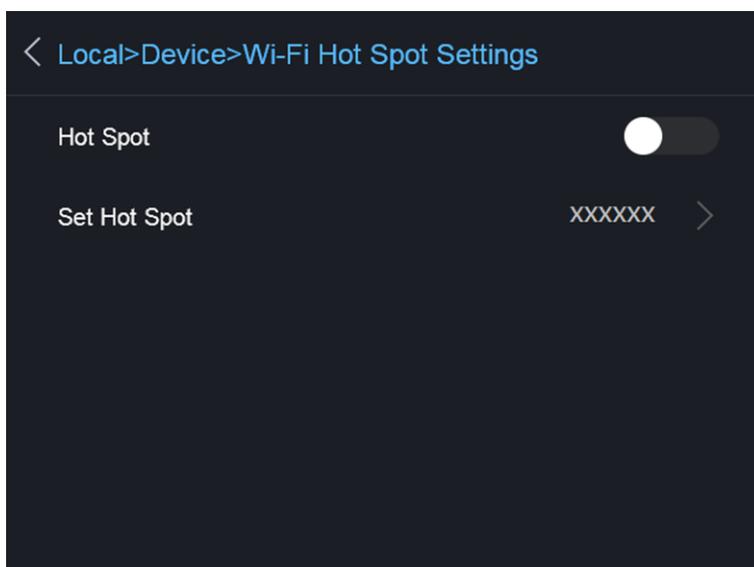
8.2 Anslutning via åtkomstpunkt

Innan du börjar

Ladda ner och installera HIKMICRO Viewer på din telefon.

Steg

1. Gå till **Lokala inställningar** → **Enhetsinställningar** → **Inställningar för WiFi-åtkomstpunkt**.
2. Tryck på  för att aktivera funktionen för WLAN-åtkomstpunkt.
3. Tryck på **Ange åtkomstpunkt** för att ställa in WLAN-åtkomstpunkten. Åtkomstpunktens namn och lösenord visas automatiskt.



Figur 8–2 Ange åtkomstpunkt

4. Redigera åtkomstpunktens namn och lösenord.

Obs!

Tryck **INTE** på **ange** eller **mellanslag**, då detta kan få lösenordet att bli ogiltigt.

5. Tryck på **Stäng** för att dölja knappsatsen.
6. Anslut din telefon till enhetens WLAN-åtkomstpunkt.
7. Starta appen och följ startguiden för att skapa och registrera ett konto.
8. Välj WiFi-konfiguration i programmet och ange enhetens serienummer för att lägga till enheten.
Se klientprogrammets användarhandbok för mer information.

Resultat

Du kan visa realtidsvisning, ta stillbilder och spela in videor via klienten.

Kapitel 9 Underhåll

9.1 Visa enhetsinformation

Gå till **Lokala inställningar** → **Enhetsinformation** för att visa enhetsinformationen.

9.2 Ange datum och tid

Steg

1. Gå till **Lokala inställningar** → **Enhetsinställningar** → **Tid och datum**.
2. Ange datum och tid.
3. Tryck på  för att spara och avsluta.



Gå till **Lokala inställningar** → **Bildinställningar** → **Visningsinställningar** för att aktivera eller inaktivera visningen av tid och datum.

9.3 Uppgradera enhet

Steg

1. Anslut enheten till datorn med kabeln och öppna den detekterade disken.
2. Kopiera uppgraderingsfilen och klistra in den i enhetens rotkatalog.
3. Koppla bort enheten från PC:n.
4. Starta om enheten så uppgraderas den automatiskt. Uppgraderingsförloppet visas i huvudgränssnittet.



Enheten startar om automatiskt efter uppgraderingen. Du kan visa aktuell version i **Lokala inställningar** → **Enhetsinformation**.

9.4 Återställa enheten

Gå till **Lokala inställningar** → **Enhetsinställningar** → **Initialisering av enhet** för att initialisera enheten och återställa standardinställningarna.

Kapitel 10 Bilaga

10.1 Referensemässighet för vanliga material

Material	Emissivitet
Mänsklig hud	0,98
Kretskort	0,91
Betong	0,95
Keramik	0,92
Gummi	0,95
Färg	0,93
Trä	0,85
Kåda	0,96
Tegel	0,95
Sand	0,90
Jord	0,92
Tyg	0,98
Hård kartong	0,90
Vitt papper	0,90
Vatten	0,96

10.2 Enhetskommandon

Skanna följande QR-kod för att hämta enhetens vanliga kommandon för serieportar. Observera att kommandolistan innehåller de vanligaste kommandona för serieportar för termiska kameror från HikMicro.



10.3 Enhetens kommunikationsmatris

Skanna följande QR-kod för att hämta enhetens kommunikationsmatris.

Observera att matrisen innehåller alla kommunikationsportar för termiska kameror från HikMicro.



10.4 Vanliga frågor

Skanna följande QR-kod för att se vanliga frågor.





HIKMICRO

See the World in a New Way

Facebook: HIKMICRO Thermography

LinkedIn: HIKMICRO

Instagram: hikmicro_thermography

YouTube: HIKMICRO

E-mail: info@hikmicrotech.com

Website: <https://www.hikmicrotech.com/>