

## SP60H Termocamera Portatile



La termocamera portatile ad alte prestazioni HIKMICRO SP60H è ideale per l'ispezione industriale, predittiva, del settore petrolifero e del gas, nonché per la manutenzione delle utility. HIKMICRO SP60H dispone di un sensore HIKMICRO VOx ad alta sensibilità (NETD < 30 mK) e alta risoluzione (480 × 360) e la calibrazione della temperatura arriva a 2200 °C. Questa telecamera termica flessibile ed ergonomica fornisce un mirino elettronico e una lente rotante a 180°, rendendo le ispezioni all'aperto più semplici durante le lunghe giornate. Le caratteristiche avanzate aiutano i professionisti dell'imaging termico a ispezionare facilmente gli apparecchi e trovare segni di malfunzionamento, come annotazioni GPS e bussola, zoom digitale continuo e livello e intervallo con un solo tocco. Collega l'app HIKMICRO Viewer o il software HIKMICRO Analyzer per trasferire, analizzare e condividere immagini, e generare rapporti gratuitamente.

### Caratteristiche chiave

- Risoluzione termica: 640 x 480 (307 200 pixels), NETD: < 30 mK (@ 25 °C, F#=1.0)
- Intervallo di misurazione della temperatura: -40°C a 2200°C (-40°F a 3992°F)
- Precisione: Max. (±1°C (±1.8°F): 0 a 100°C (32 a 212°F); ±1%: 100 a 150°C (212 a 302°F))
- Schermo rotante a 90° e design della lente rotante a 180°
- Mirino elettronico OLED da 1024 x 768 e display LCD a colori da 5 pollici con luminosità automatica.
- Zoom digitale continuo da 1x a 12x
- Livello e intervallo manuali, automatici e con un solo tocco
- Funzioni di annotazione GPS e bussola.
- Frequenza di immagine di 30 Hz
- Fino a 4 ore di funzionamento continuo

## Specificazione

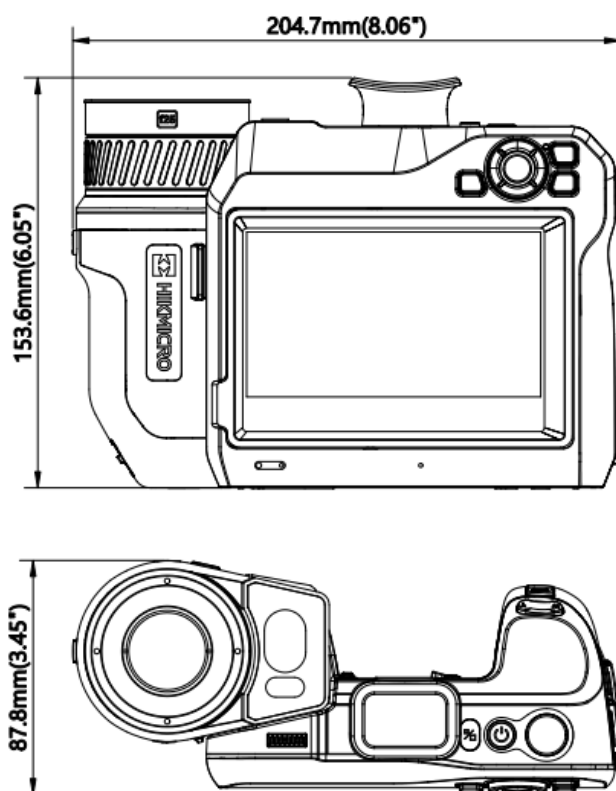
<b>Immagine Infrarossa</b>	
Risoluzione IR	640 × 480 (307,200 pixels)
SuperIR	1280 x 960 (1,228,800 pixels)
NETD	< 30 mK (@ 25 °C, F#=1.0)
Frequenza dell'immagine	30 Hz
Detector Pitch	17 µm
Intervallo Spettrale	Da 7.5 a 14 µm
Lunghezza Focale	L8: 77.4 mm; L12: 51.4 mm; L25: 25 mm; L50: 12.6 mm
F-number	L8: F1.2; L12: F1.1; L25: F1.0; L50: F1.0
Campo Visivo (FOV)	L8: 8° × 6°; L12: 12° × 9°; L25: 24.8° × 18.7°; L50: 50° × 37.3°
Risoluzione Spaziale (IFOV)	L8: 0.22 mrad; L12: 0.33 mrad; L25: 0.68 mrad; L50: 1.35 mrad
Distanza Minima di Messa a Fuoco	L8: 2 m (6.56 ft); L12: 1 m (3.3 ft); L25: 0.2 m (0.65 ft); L50: 0.2 m (0.65 ft)
Modalità di Messa a Fuoco	AF Assistito da Laser / AF Continuo / AF / Messa a Fuoco Manuale / Tocco Servo AF
Velocità di Messa a Fuoco	Circa 1 secondo
<b>Visualizzazione Immagine</b>	
Camera Visuale	3264 × 2448 (8 MP)
Display	Risoluzione 1280 × 720, Schermo LCD Touch da 5"
Mirino fotografico	1024 × 768 pixels OLED
Luminosità dello Schermo	Manuale / Automatico
Zoom Digitale	Da 1x a 12x in modo continuo
Tavolozze	Bianco caldo, Nero caldo, Rainbow, Ironbow, Rosso caldo, Fusione, Pioggia, Blu Rosso
Modalità di Messa a Fuoco di Tavolozze	Sopra / Sotto / Intervallo
Allarme Colore	Sopra / Sotto / Intervallo / Isolamento
Modalità Immagine	Termica / Visuale / Fusione / PIP / miscelazione
<b>Misurazione e Analisi</b>	
Range di Temperatura	Da -40°C a 2200°C (Da -40°F a 3992°F)
Precisione	± 1°C (±1.8°F): 0 a 100°C (32 a 212°F); ±1%: 100 a 150°C (212 a 302°F); ±2°C (±3.6°F): -40 a 0°C (-40 a 32°F); ±2%: 150 a 2200°C (302 a 3992°F)
Strumenti di Misurazione	Spot Centrale, Hot Spot, Cold Spot Definibile dall'utente: Delta T, 10 punti, 1 linea, 5 rettangoli e 5 cerchi
Modalità Livello e Span	Automatico / Manuale / Tocco 1-Tap
Percorso di Ispezione	Sì
<b>Archiviazione e Comunicazione dei Dati</b>	
Storage Media	Scheda SD Removibile da 64 GB
Capacità di Archiviazione Immagini	Circa 60.000 Immagini
Annotazioni	Nota vocale: max. 60 secondi; Nota di testo: max. 200 caratteri
Capacità di Archiviazione Video	Circa 64 ore
Formato del File Video	Video MP4 e video radiometrico
Formato Immagine	JPEG Radiometrico
Streaming Video Infrarosso Radiometrico (Compresso)	Tramite UVC, Wi-Fi

<b>Generale</b>	
Wi-Fi	802.11 b/g/n (2.4 GHz e 5 GHz)
Bluetooth	Bluetooth 4.2
Interfaccia USB	USB Type-C
Interfaccia HDMI	HDMI-D
Puntatore Laser	Sì
Laser	Sì, Classe II, Lunghezza d'Onda: 635 nm; Potenza: < 1 mW
Misuratore di Distanza Laser	Distanza al chiuso: 50 m(164 ft); Distanza all'aperto: 10 m(33 ft).
GPS e Bussola	Sì
Luce a LED	Sì
Tipo di Batteria	Batteria al litio ricaricabile e intercambiabile
Durata Batteria in Funzione	Circa 4 ore
Tempo di Ricarica della Batteria	Circa 2.5 ore per una ricarica completa
Modalità Risparmio Energia	Sì
Tasti Programmabili	2
Livello di Protezione	IP54, IEC 60529
Altezza di Drop Test	1 m (3.28 ft), IEC 60068-2-31
Sicurezza	IEC 61010-1
EMC	EN 301 489-1, EN 301 489-17, EN IEC 61000-6-2, EN IEC 61000-6-4, EN 61326-1
Vibrazione	2 g, IEC 60068-2-6
Shock	25 g, IEC 60068-2-27
Intervallo di Temperatura di Lavoro	Da -20°C a 50°C (Da -4°F a 122 °F)
Intervallo di Temperatura di Conservazione	Da -20°C a 60°C ( Da -4°F a 140°F)
Umidità Relativa	< 95% senza condensa
Peso	Circa 1481 g (3.27 lb)
Dimensione	204.7 × 153.6 × 87.8 mm (8.06 × 6.05 × 3.45 in)
Montaggio su Treppiede	UNC ¼"-20
Luce a LED	Sì

## **Modello Disponibile**

HM-TP96H-Q/W-SP60H-L8  
 HM-TP96H-Q/W-SP60H-L12  
 HM-TP96H-Q/W-SP60H-L50  
 HM-TP96H-Q/W-SP60H-L25

## Dimensione



## Accessorio Opzionale



HM-20322ZC



HM-7250DC



HM-SP620-MACRO



HM-SP605-LENS



HM-SP610-LENS



HM-SP620-LENS



HM-SP630-LENS








HM-SP01-POUCH



HM-SP650-MACRO

AVVISO DI CONFORMITÀ: I prodotti della serie termica potrebbero essere soggetti a restrizioni all'esportazione in vari paesi o regioni, compresi, a titolo esemplificativo, gli Stati Uniti, l'Unione Europea, il Regno Unito e/o altri paesi membri dell'Accordo di Wassenaar. Ti preghiamo di consultare il tuo esperto legale o di conformità professionale o le autorità governative locali per eventuali requisiti di licenza di esportazione necessari se intendi trasferire, esportare o re-esportare i prodotti della serie termica tra paesi diversi.



 HIKMICRO Thermography  hikmicro\_thermography  HIKMICRO Thermography  HIKMICRO  info@hikmicrotech.com  <http://hikmicrotech.com/en>

© 2023 Hangzhou HIKMICRO Sensing Technology Co., Ltd. All Rights Reserved.  
Data subject to change without notice!