

## SP60 Termocamera Portatile



La termocamera portatile ad alte prestazioni HIKMICRO SP60 è ideale per l'ispezione industriale, predittiva, del settore petrolifero e del gas, nonché per la manutenzione delle utility. HIKMICRO SP60 dispone di un sensore HIKMICRO VOx ad alta sensibilità (NETD < 30 mK) e alta risoluzione (480 × 360) e la calibrazione della temperatura arriva a 650 °C. Questa telecamera termica flessibile ed ergonomica fornisce un mirino elettronico e una lente rotante a 180°, rendendo le ispezioni all'aperto più semplici durante le lunghe giornate. Le caratteristiche avanzate aiutano i professionisti dell'imaging termico a ispezionare facilmente gli apparecchi e trovare segni di malfunzionamento, come annotazioni GPS e bussola, zoom digitale continuo e livello e intervallo con un solo tocco. Collega l'app HIKMICRO Viewer o il software HIKMICRO Analyzer per trasferire, analizzare e condividere immagini, e generare rapporti gratuitamente.

### Caratteristiche chiave

- Risoluzione termica: 640 x 480 (307 200 pixels), NETD: < 30 mK (@ 25 °C, F#=1.0)
- Intervallo di misurazione della temperatura: -20 °C a 650 °C (-4 °F a 1202 °F)
- Precisione: Max ( $\pm 2^{\circ}\text{C}/3,6^{\circ}\text{F}$ ,  $\pm 2\%$ )
- Schermo rotante a 90° e design della lente rotante a 180°
- Mirino elettronico OLED da 1024 x 768 e display LCD a colori da 5 pollici con luminosità automatica.
- Zoom digitale continuo da 1x a 12x
- Livello e intervallo manuali, automatici e con un solo tocco
- Funzioni di annotazione GPS e bussola.
- Frequenza di immagine di 30 Hz
- Fino a 4 ore di funzionamento continuo

## Specificazione

| <b>Immagine Infrarossa</b>                          |   |
|---|---|
| Risoluzione IR                                      | 640 × 480 (307,200 pixels)  |
| SuperIR   | 1280 x 960 (1,228,800 pixels)   |
| NETD  | < 30 mK (@ 25 °C, F#=1.0)   |
| Frequenza dell'immagine                             | 30 Hz   |
| Detector Pitch                                      | 17 µm   |
| Intervallo Spettrale                                | Da 7.5 a 14 µm  |
| Lunghezza Focale                                    | L8: 77.4 mm; L12: 51.4 mm; L25: 25 mm; L50: 12.6 mm   |
| F-number  | L8: F1.2; L12: F1.1; L25: F1.0; L50: F1.0   |
| Campo Visivo (FOV)                                  | L8: 8° × 6°; L12: 12° × 9°; L25: 24.8° × 18.7°; L50: 50° × 37.3°  |
| Risoluzione Spaziale (IFOV)                         | L8: 0.22 mrad; L12: 0.33 mrad; L25: 0.68 mrad; L50: 1.35 mrad   |
| Distanza Minima di Messa a Fuoco                    | L8: 2 m (6.56 ft); L12: 1 m (3.3 ft); L25: 0.2 m (0.65 ft); L50: 0.2 m (0.65 ft)                                  |
| Modalità di Messa a Fuoco                           | AF Assistito da Laser / AF Continuo / AF / Messa a Fuoco Manuale / Tocco Servo AF                                 |
| Velocità di Messa a Fuoco                           | Circa 1 secondo   |
| <b>Visualizzazione Immagine</b>                     |   |
| Camera Visuale                                      | 3264 × 2448 (8 MP)  |
| Display   | Risoluzione 1280 × 720, Schermo LCD Touch da 5"   |
| Mirino fotografico                                  | 1024 × 768 pixels OLED  |
| Luminosità dello Schermo                            | Manuale / Automatico  |
| Zoom Digitale                                       | Da 1x a 12x in modo continuo  |
| Tavolozze   | Bianco caldo, Nero caldo, Rainbow, Ironbow, Rosso caldo, Fusione, Pioggia, Blu Rosso                              |
| Modalità di Messa a Fuoco di Tavolozze              | Sopra / Sotto / Intervallo  |
| Allarme Colore                                      | Sopra / Sotto / Intervallo / Isolamento   |
| Modalità Immagine                                   | Termica / Visuale / Fusione / PIP / miscelazione  |
| <b>Misurazione e Analisi</b>                        |   |
| Range di Temperatura                                | Da -20°C a 650°C (Da -4°F a 1202°F)   |
| Precisione  | Massimo (± 2°C/3.6°F, ± 2%)   |
| Strumenti di Misurazione                            | Spot Centrale, Hot Spot, Cold Spot<br>Definibile dall'utente: Delta T, 10 punti, 1 linea, 5 rettangoli e 5 cerchi |
| Modalità Livello e Span                             | Automatico / Manuale / Tocco 1-Tap  |
| Percorso di Ispezione                               | Sì  |
| <b>Archiviazione e Comunicazione dei Dati</b>       |   |
| Storage Media                                       | Scheda SD Removibile da 64 GB   |
| Capacità di Archiviazione Immagini                  | Circa 60.000 Immagini   |
| Annotazioni   | Nota vocale: max. 60 secondi;<br>Nota di testo: max. 200 caratteri  |
| Capacità di Archiviazione Video                     | Circa 64 ore  |
| Formato del File Video                              | Video MP4 e video radiometrico  |
| Formato Immagine                                    | JPEG Radiometrico   |
| Streaming Video Infrarosso Radiometrico (Compresso) | Tramite UVC, Wi-Fi  |
| <b>Generale</b>                                     |   |
| Wi-Fi   | 802.11 b/g/n (2.4 GHz e 5 GHz)  |
| Bluetooth   | Bluetooth 4.2   |

|  |   |
|--|---|
| Interfaccia USB                            | USB Type-C  |
| Interfaccia HDMI                           | HDMI-D  |
| Puntatore Laser                            | Sì  |
| Laser                                      | Sì, Classe II, Lunghezza d'Onda: 635 nm; Potenza: < 1 mW                    |
| Misuratore di Distanza Laser               | Distanza al chiuso: 50 m(164 ft);<br>Distanza all'aperto: 10 m(33 ft).      |
| GPS e Bussola                              | Sì  |
| Luce a LED                                 | Sì  |
| Tipo di Batteria                           | Batteria al litio ricaricabile e intercambiabile                            |
| Durata Batteria in Funzione                | Circa 4 ore   |
| Tempo di Ricarica della Batteria           | Circa 2.5 ore per una ricarica completa                                     |
| Modalità Risparmio Energia                 | Sì  |
| Tasti Programmabili                        | 2   |
| Livello di Protezione                      | IP54, IEC 60529   |
| Altezza di Drop Test                       | 1 m (3.28 ft), IEC 60068-2-31   |
| Sicurezza                                  | IEC 61010-1   |
| EMC  | EN 301 489-1, EN 301 489-17, EN IEC 61000-6-2, EN IEC 61000-6-4, EN 61326-1 |
| Vibrazione                                 | 2 g, IEC 60068-2-6  |
| Shock                                      | 25 g, IEC 60068-2-27  |
| Intervallo di Temperatura di Lavoro        | Da -20°C a 50°C (Da -4°F a 122 °F)  |
| Intervallo di Temperatura di Conservazione | Da -20°C a 60°C ( Da -4°F a 140°F)  |
| Umidità Relativa                           | < 95% senza condensa  |
| Peso                                       | Circa 1481 g (3.27 lb)  |
| Dimensione                                 | 204.7 × 153.6 × 87.8 mm (8.06 × 6.05 × 3.45 in)                             |
| Montaggio su Treppiede                     | UNC ¼"-20   |
| Luce a LED                                 | Sì  |

## Modello Disponibile

HM-TP96-Q/W-SP60-L25/50

HM-TP96-Q/W-SP60-L12/25

HM-TP96-Q/W-SP60-L8/25

HM-TP96-Q/W-SP60-L12/50

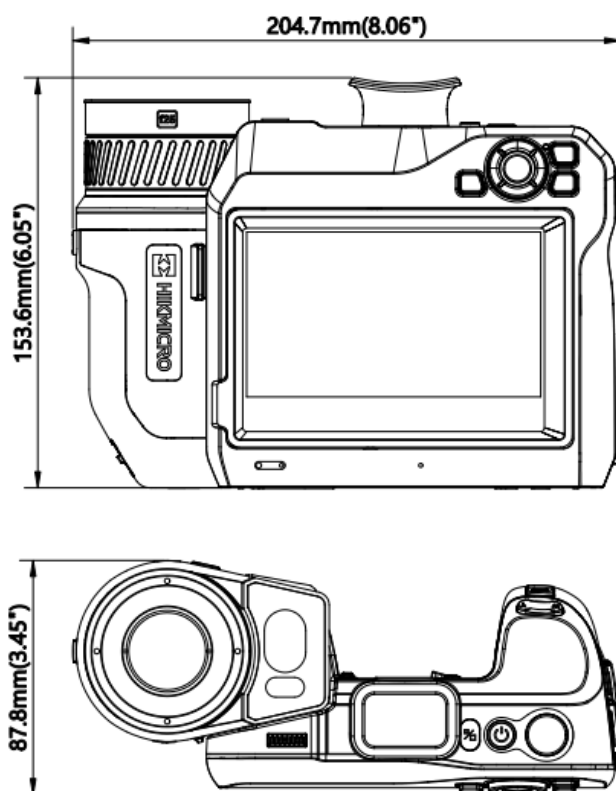
HM-TP96-Q/W-SP60-L12

HM-TP96-Q/W-SP60-L8

HM-TP96-Q/W-SP60-L50

HM-TP96-Q/W-SP60-L25

## Dimensione



## Accessorio Opzionale



HM-20322ZC



HM-7250DC



HM-SP620-MACRO



HM-SP605-LENS



HM-SP610-LENS



HM-SP620-LENS



HM-SP630-LENS







HM-SP01-POUCH



HM-SP650-MACRO

AVVISO DI CONFORMITÀ: I prodotti della serie termica potrebbero essere soggetti a restrizioni all'esportazione in vari paesi o regioni, compresi, a titolo esemplificativo, gli Stati Uniti, l'Unione Europea, il Regno Unito e/o altri paesi membri dell'Accordo di Wassenaar. Ti preghiamo di consultare il tuo esperto legale o di conformità professionale o le autorità governative locali per eventuali requisiti di licenza di esportazione necessari se intendi trasferire, esportare o re-esportare i prodotti della serie termica tra paesi diversi.



 HIKMICRO Thermography  hikmicro\_thermography  HIKMICRO Thermography  HIKMICRO  info@hikmicrotech.com  <http://hikmicrotech.com/en>

© 2023 Hangzhou HIKMICRO Sensing Technology Co., Ltd. All Rights Reserved.  
Data subject to change without notice!