



FALCON FH25

Monocolo termico



HIKMICRO FALCON FH25 telecamera termica monocolare portatile è dotata di un sensore infrarosso da 384 × 288 e display OLED da 1024 × 768. Supporta funzioni di osservazione, hotspot, e così via. Il sensore termico incorporato ad alta sensibilità ti offre una visione chiara anche al buio totale. Il monocolare è principalmente utilizzato in scenari come ricerca e soccorso, escursionismo, viaggi, caccia, ecc.

Key Features

- Risoluzione 384 × 288 con sensore da 12 μm
- Modulo termico ad alta sensibilità NETD < 20 mK (@25°C, F# = 1.0)
- Batteria al litio sostituibile e ricaricabile
- Fino a 7 ore di funzionamento continuo
- Tecnologia leader di elaborazione delle immagini termiche: Image Pro
- Display OLED da 1024 × 768 e 0.39 pollici

Specification

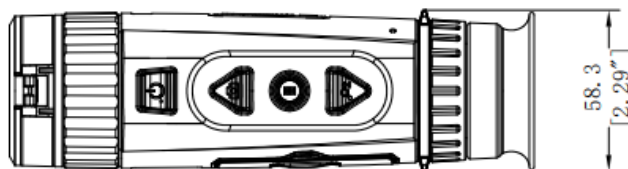
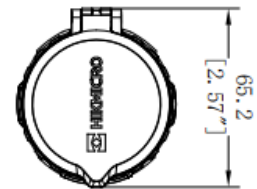
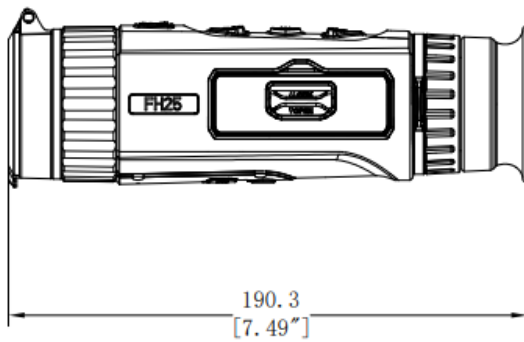
Modulo Termico	
Sensore d'immagine	VOx Uncooled Focal Plane Arrays
Risoluzione	384 × 288
Velocità di fotogrammi	50 Hz
Pixel Interval	12 μm
Banda di risposta	8 μm to 14 μm
NETD	Less than 20 mK (@25°C), F# = 1.0
Lunghezza focale	25 mm
Apertura	F1.0
Min. Distanza di messa a fuoco	2.5 m
Zoom digitale	1×, 2×, 4×, 8×
Ingrandimento ottico	2.17
Campo visivo (H × V), Gradi / m @100 m	10.5° × 7.9°/18.4 m × 13.8 m
Campo di rilevamento	1200 m
Image Display	
Monitor	1024 × 768, 0.39 inch, OLED
Tavolozze	Nero Caldo, Bianco Caldo, Rosso Caldo, Fusione
Modalità di correzione del campo piatto(FFC)	Automatico, Manuale, Correzione esterna
Sistema	
Archiviazione	Modulo di memoria integrato (64GB)
Registrazione video	Sì
Capture Snapshot	Sì
Modalità standby	Sì
Hotspot	Sì
Hot Track	Sì
Alimentazione	
Power	5 V, 1.5 W

Tipologia Batteria	Al litio ricaricabile e rimovibile
Durata della batteria	7 ore di funzionamento continuo con CVBS e funzione hotspot disattivati a 25°C)
Generali	
Temperature di lavoro	Da -30°C a 55°C (-22°F a 131°F); Umidità: 90% o meno
Livello di protezione	IP67
Dimensione	193.8mm ×66.9mm × 58.3 mm
Peso	450 g senza batteria

Available Model

HM-TS43-25XG/W-FH25

Dimension

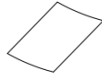


Unit: mm [Inch]

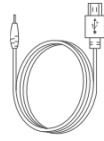
Accessories



Quick Start Guide
(x1)



Non-dust Cloth (x1)



USB Cable (x1)



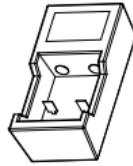
Protective Bag (x1)



Wrist Strap (x1)



Carrying case (x1)



Charger (x1)



Cell (x2)



Neck Straps (x1)

AVISO DI CONFORMITÀ: I prodotti della serie termica potrebbero essere soggetti a controlli sulle esportazioni in vari paesi o regioni, tra cui, a titolo esemplificativo, gli Stati Uniti, l'Unione Europea, il Regno Unito e/o altri paesi membri dell'Accordo di Wassenaar. Si prega di consultare il proprio esperto legale o di conformità professionale o le autorità governative locali per eventuali requisiti di licenza di esportazione necessari se si intende trasferire, esportare, ri-esportare i prodotti della serie termica tra paesi diversi.



HIKMICRO SIGHT



HIKMICRO Outdoor hikmicro_outdoor HIKMICRO Outdoor HIKMICRO info@hikmicrotech.com <http://hikmicrotech.com/en>

room 313, unit B, building 2, 399 danfeng road, xixing subdistrict, binjiang district, hangzhou, zhejiang
@hangzhou microimage software co., Ltd .2020 | data subject to change without notice!