



Digital Night Vision Scope

HIKMICRO ALPEX Series

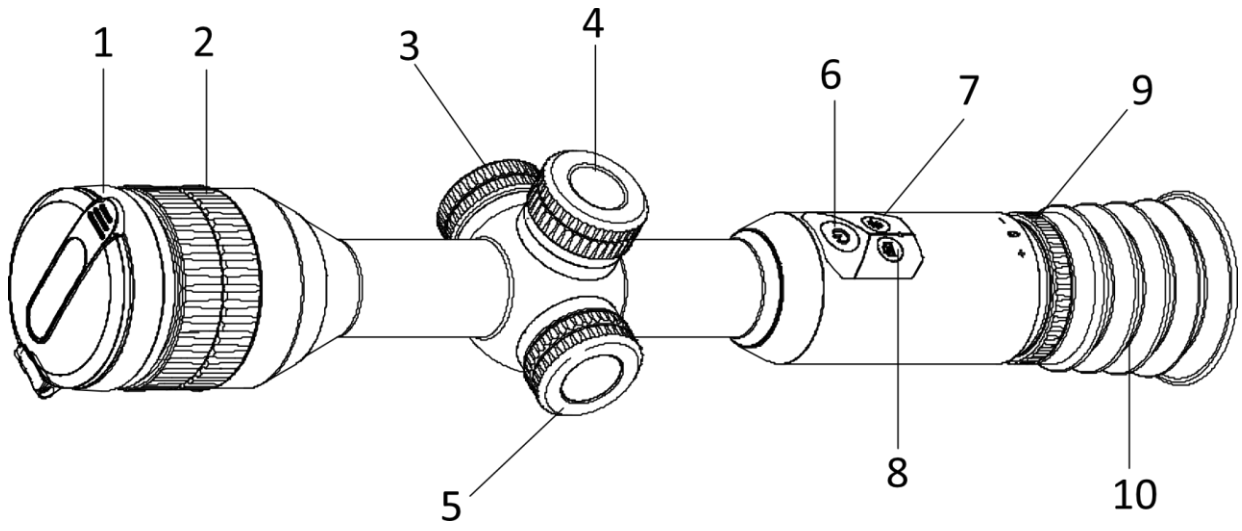
Quick Start Guide



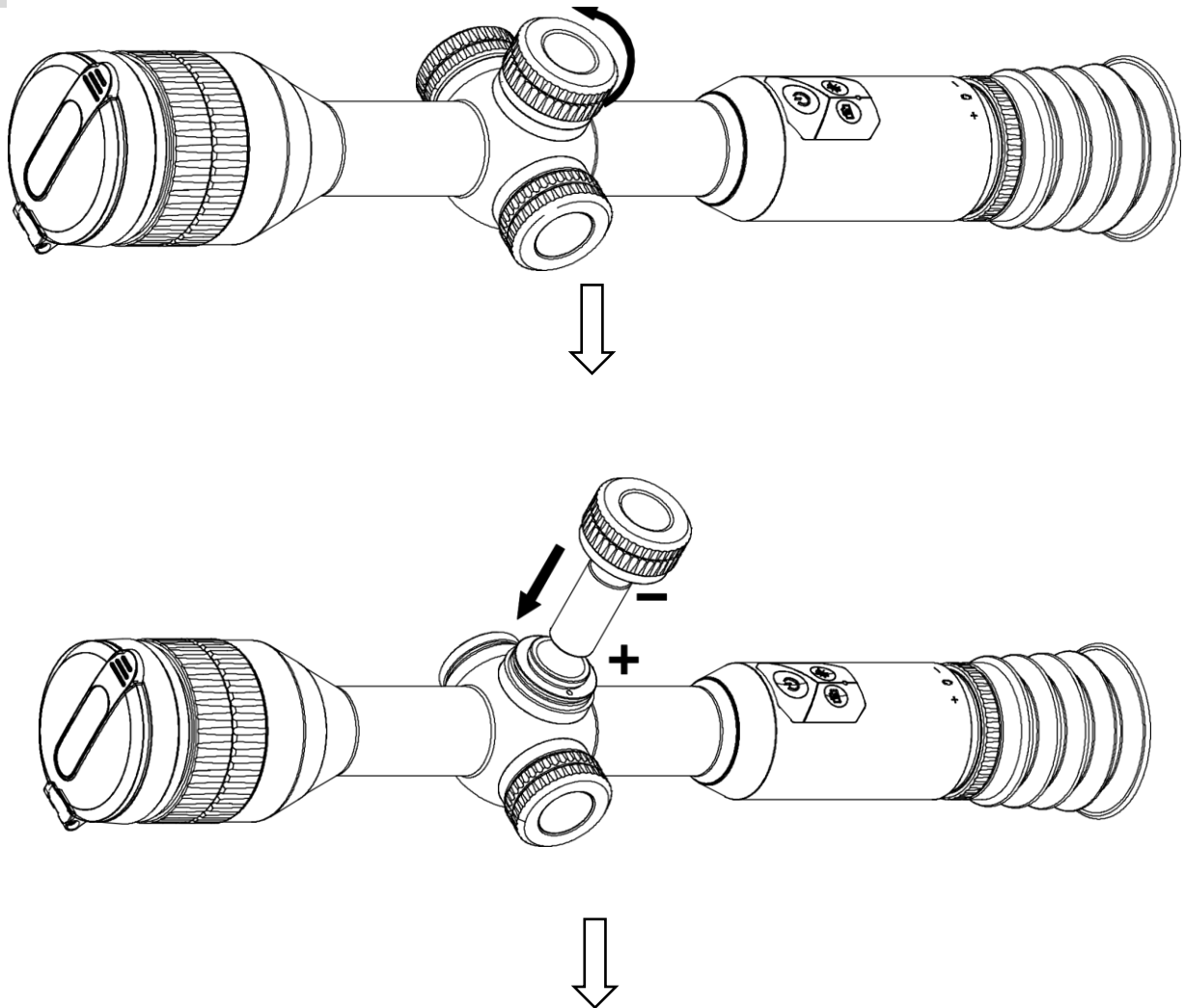
Contact Us

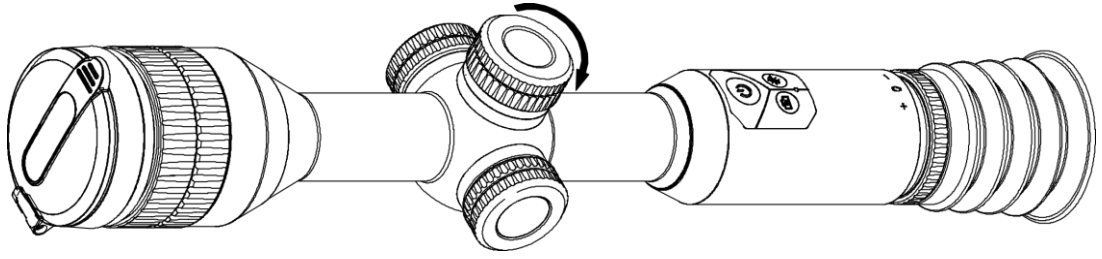
Digital Night Vision Scope	English	6
Digitales Nachtsicht-Zielfernrohr	Deutsch	8
Lunette de vision nocturne numérique	Français	10
Visor digital de visión nocturna	Español	13
Mira de visão noturna digital	Português	16
Visore notturno digitale	Italiano	18
Digitální puškohled s nočním viděním	Čeština	21
Digitálny teleskop s nočným videním	Slovenčina	24
Cyfrowa luneta noktowizyjna	Polski	26
Digitális éjjellátó távcső	Magyar	29
Lunetă digitală cu vedere pe timp de noapte	Română	32
Digitale nachtkijker	Nederlands	34
Digital natsynskikkert	Dansk	36
Digital nattsynssikte	Norsk	39
Digitaalinen yönäkötähtäin	Suomi	41
Digitalt kikarsikte med mørkerseende	Svenska	43
Цифровой прибор ночного видения	Русский	46
Dijital Gece Görüşü Kapsamı	Türkçe	49
デジタル暗視スコープ	日本語	51
디지털 야간 투시경	한국어	54
數位夜視鏡	繁體中文	57

**A**

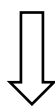
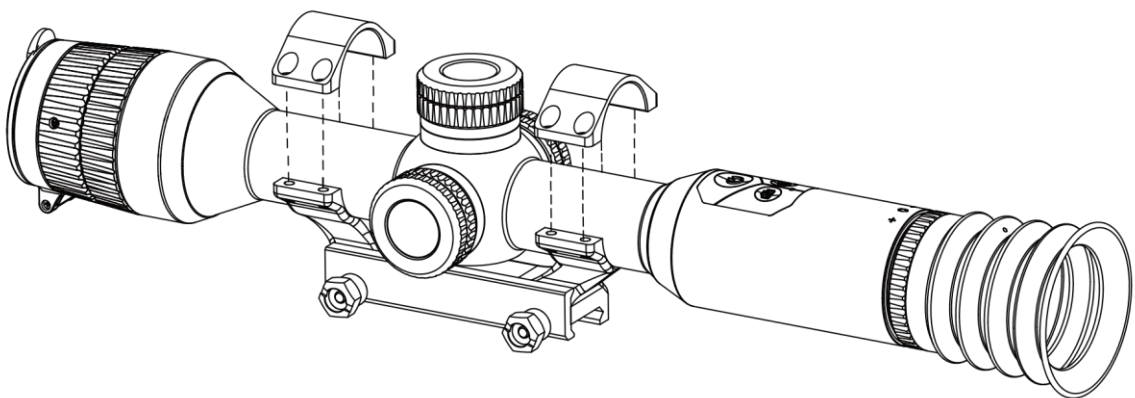
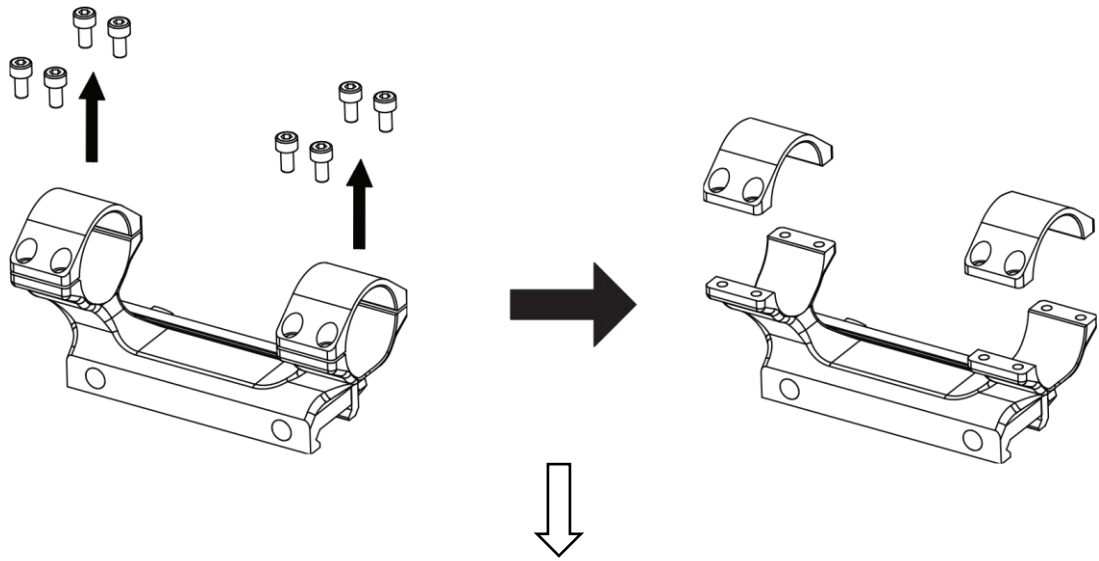


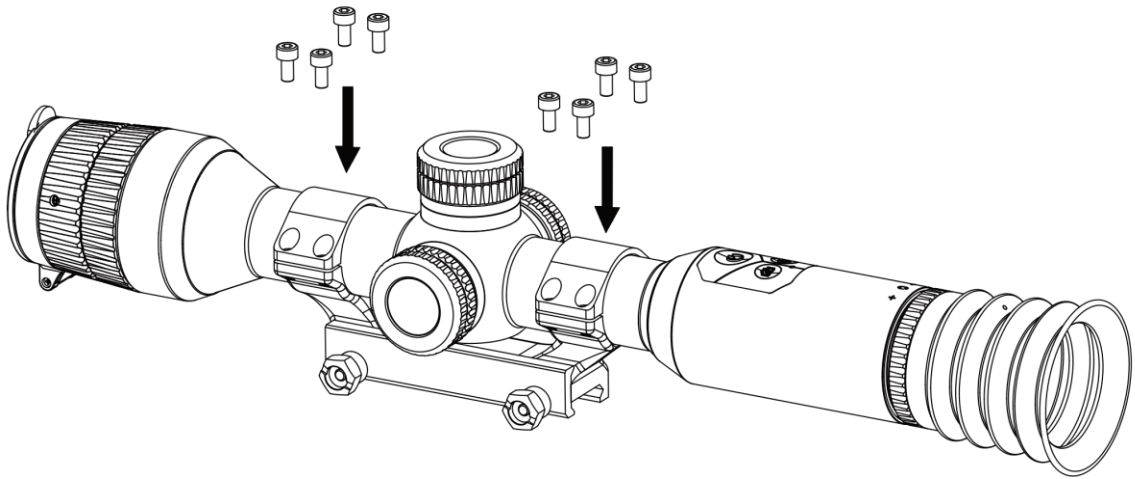
**B**



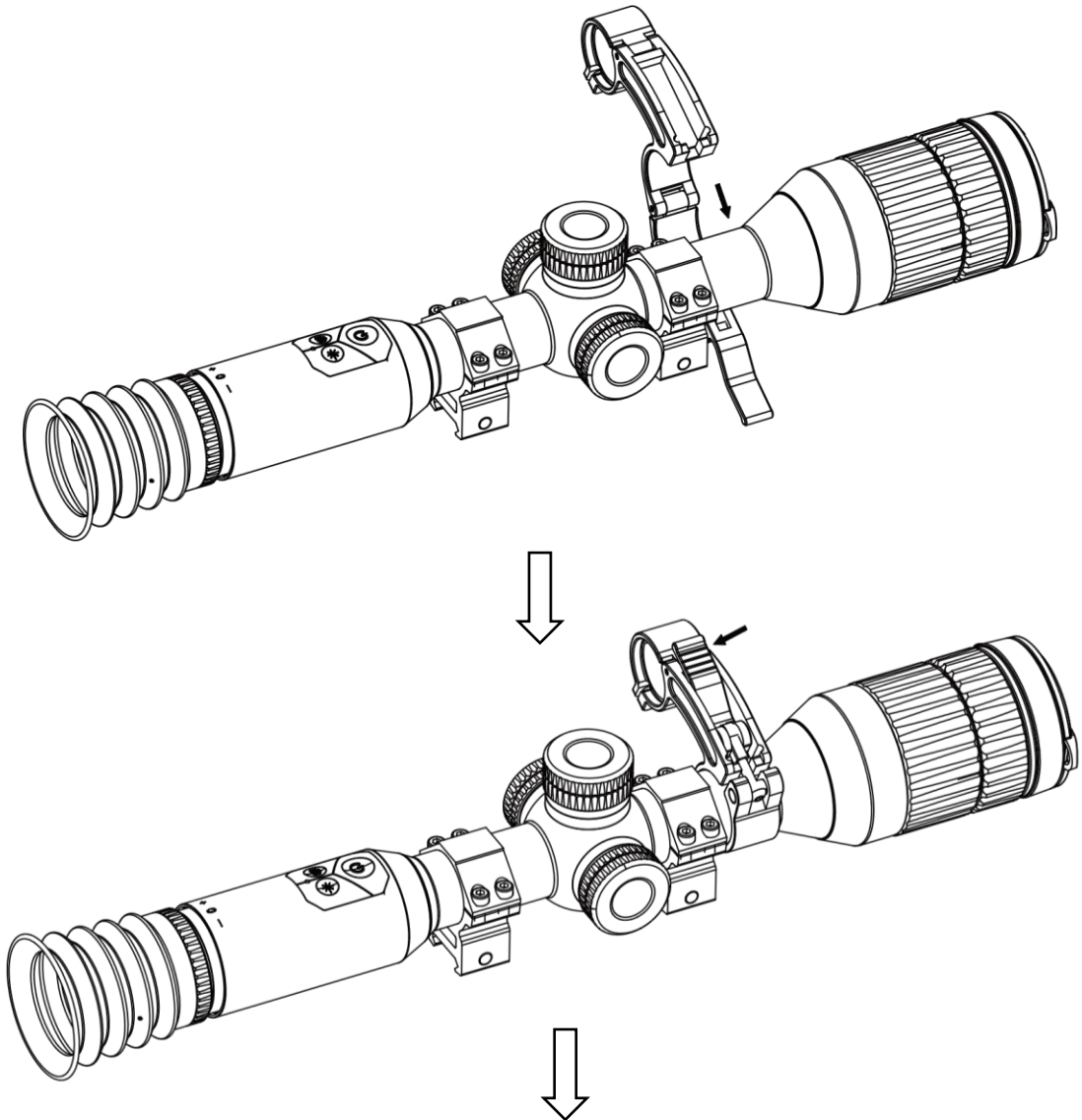


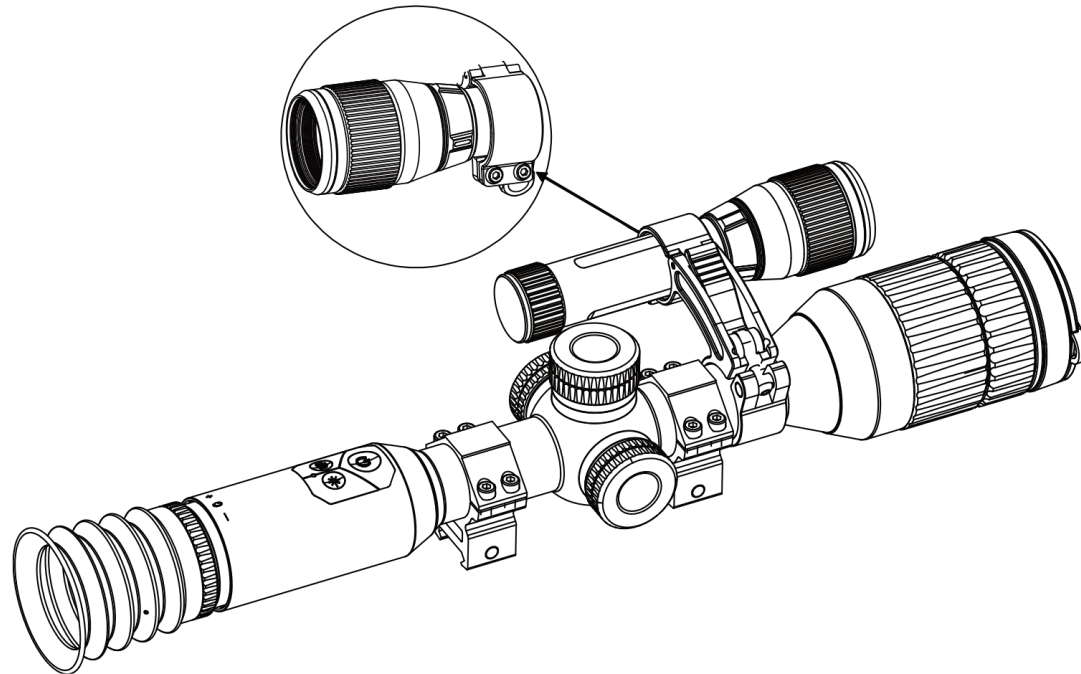
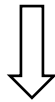
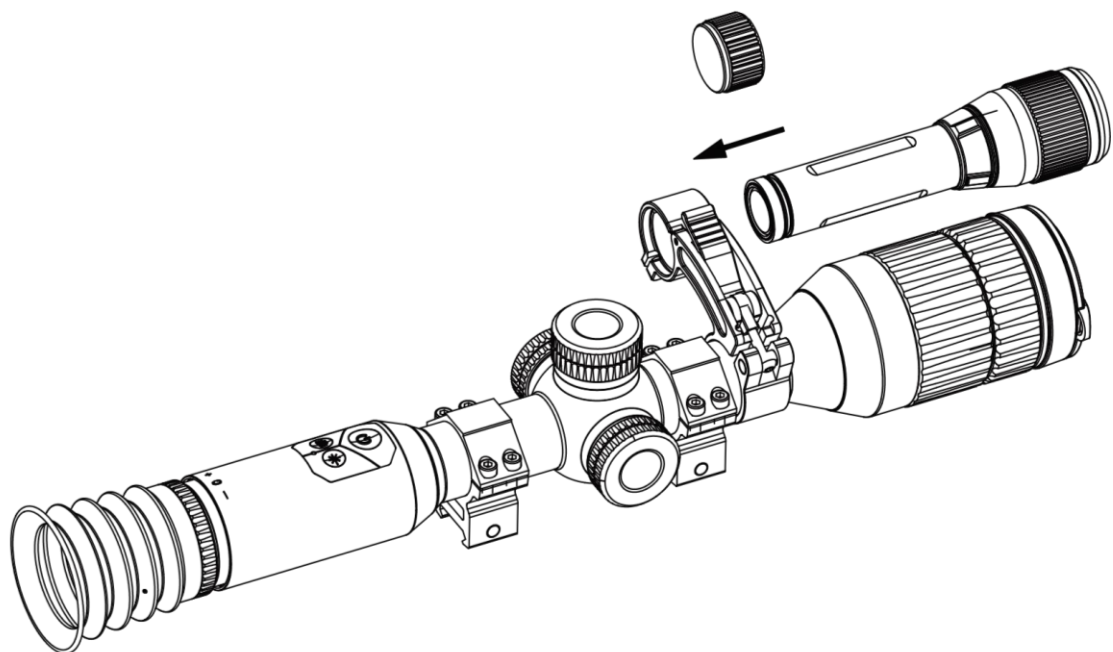
C



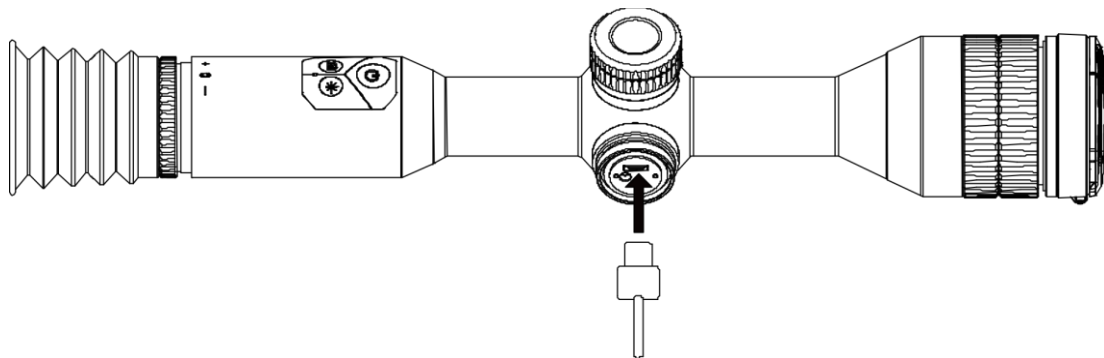


**D**





**E**



**F**



Android



iOS

# 1. Appearance

## Component & Interface (Page 1 – A)

No.	Component	Function
1	Lens Cover	Protect the lens.
2	Focus Ring	Adjust the focal length.
3	Type-C Interface	Charge the device and transmit data.
4	Battery Compartment	Install the device battery in it.
5	Wheel	<ul style="list-style-type: none"> <li>● Hold: enter/exit menu</li> <li>● Rotate: switch digital zoom</li> </ul>
6	Power Key	<ul style="list-style-type: none"> <li>● Press: standby mode/wake up device</li> <li>● Hold: power on/off</li> </ul>
7	Switch Key	<ul style="list-style-type: none"> <li>● Press: enable/disable PIP</li> <li>● Hold: switch day/night</li> </ul>
8	Capture Key	<ul style="list-style-type: none"> <li>● Press: capture snapshots</li> <li>● Hold: start/stop recording</li> </ul>
9	Diopter Adjustment Ring	Adjust the dioptric correction.
10	Eyepiece	View the target.

**Note:** Switch reticle: press Capture Key and Switch Key at the same time in the live view mode.

## 2. Install Battery (Page 1 – B)

### Steps

1. Turn the battery cover anticlockwise to loosen it.
2. Insert the battery into the battery compartment with the positive mark inward.
3. Turn the battery cover clockwise to tighten it.

### Note:

- Take the battery away if you do not use the device for a long time.
- The external removable battery type is CR123A, and the battery size should be 16.5 mm × 34 mm. The max. rated voltage and capacity are 3 VDC and 1600 mA.
- The built-in battery type is 18650 with the protection board, and the



battery size should be 23 mm × 67 mm. The rated voltage and capacity are 3.6 VDC/3350 mA (12.18 Wh).

### **3. Install Rail Bracket (Page 2 – C)**

#### **Steps**

1. Remove the screws with the Allen wrench to disassemble the rail bracket top.
2. Put the device to the rail bracket, and align the screw holes on the rail bracket top with those on the rail bracket bottom.
3. Insert and tighten the screws.

#### **Note:**

- The rail bracket may vary according to different models. Please refer to the actual product.
- Please purchase the rail bracket in advance.

### **4. Install IR Torch (Page 3 – D)**

#### **Steps**

1. Open the IR torch bracket, and put the device to IR torch bracket.
2. Lock the lever by pressing it to fix the bracket as figure shows.
3. Turn the IR torch battery cover anticlockwise to remove it, and thread the IR torch through the bracket hoop, then turn the IR torch battery cover clockwise to tighten it.
4. Tighten the screws to fix the IR torch.

#### **Note:**

- Rotate the lever to adjust the IR torch bracket. The lever would disassemble if continuously rotating it anticlockwise. Turn the lever clockwise to install it.
- Please ensure the anti-slip pattern of the lever is outward when pressing the lever.

### **5. Charge Device (Page 5 – E)**

#### **Steps**

1. Turn on the device and make sure the hotspot function is disabled.
2. Lift the cover of Type-C interface.
3. Connect the device and power adapter with a type-C cable to charge the device.

**Note:** Charge the device for more than 4 hours before first use.

### **6. Connect to Mobile App (Page 5 – F)**

Search and download HIKMICRO Sight on App Store (iOS System) or Google Play™ (Android System), or scan the QR code to download and install the App. After connecting the device to the mobile App, you can

view live view, set parameters, upgrade devices, and access albums on the App.

## 7. More Operations

Scan the QR code to obtain the user manual for more detailed operations.



**Deutsch**

## 1. Aufbau

### Komponenten und Schnittstellen (Seite 1 – A)

Nr.	Komponente	Funktion
1	Objektivdeckel	Schützt das Objektiv.
2	Fokusring	Stellt die Brennweite ein.
3	Type-C-Schnittstelle	Lädt das Gerät und überträgt Daten.
4	Akkufach	Nimmt den Geräte-Akku auf.
5	Rad	<ul style="list-style-type: none"><li>● Halten: Menü aufrufen/verlassen</li><li>● Drehen: Digitalzoom umschalten</li></ul>
6	Ein/Aus	<ul style="list-style-type: none"><li>● Drücken: Standby-Modus/Gerät aufwecken</li><li>● Gedrückt halten: Ein- und ausschalten</li></ul>
7	Umschalten	<ul style="list-style-type: none"><li>● Drücken: BiB aktivieren/deaktivieren</li><li>● Halten: Tag/Nacht umschalten</li></ul>
8	Aufnahme	<ul style="list-style-type: none"><li>● Drücken: Fotos aufnehmen</li><li>● Gedrückt halten: Starten oder Stoppen der Aufzeichnung</li></ul>
9	Dioptrieneinstellring	Passt die Dioptrienkorrektur an.
10	Okular	Ziel betrachten.

**Hinweis:** Fadenkreuz umschalten: Drücken Sie Aufnahmetaste und Umschalttaste im Modus Live-Ansicht gleichzeitig.

## 2. Akku einsetzen (Seite 1 – B)

Schritte

1. Drehen Sie den Akkufachdeckel gegen den Uhrzeigersinn, um ihn zu lösen.
2. Setzen Sie den Akku in das Akkufach mit dem Pluspol nach innen zeigend ein.
3. Drehen Sie den Akkufachdeckel im Uhrzeigersinn, um ihn zu fixieren.

**Hinweis:**

- Wenn das Gerät längere Zeit nicht benutzt wird, entfernen Sie die Akkus.
- Der externe, herausnehmbare Batterietyp ist CR123A, und die Batteriegröße beträgt 16,5 mm x 34 mm. Die maximale Nennspannung und Kapazität beträgt 3 V/DC und 1600 mA.
- Der integrierte Akku ist vom Typ 18650 mit Schutzschaltung und die Akkugröße muss 23 mm x 67 mm betragen. Nennspannung und -kapazität beträgt 3,6 V/DC, 3350 mA (12,18 Wh).

### **3. Schienenhalterung installieren (Seite 2 – C)**

**Schritte**

1. Entfernen Sie die Schrauben mit dem Innensechskantschlüssel, um die obere Schienenhalterung zu demontieren.
2. Setzen Sie das Gerät auf die Schienenhalterung, und richten Sie die Schraubenlöcher an der Schienenhalterung oben mit denen an der Schienenhalterung unten aus.
3. Schrauben einsetzen und anziehen.

**Hinweis:**

- Die Schienenhalterung kann je nach Modell variieren. Informieren Sie sich bitte am jeweiligen Produkt.
- Bitte erwerben Sie die Schienenhalterung im Voraus.

### **4. IR-Scheinwerfer installieren (Seite 3 – D)**

**Schritte**

1. Öffnen Sie die IR-Scheinwerferhalterung und setzen Sie das Gerät in die IR-Scheinwerferhalterung ein.
2. Drücken Sie den Hebel, um die Halterung zu arretieren, wie in der Abbildung dargestellt.
3. Drehen Sie den Deckel des Batteriefachs des IR-Scheinwerfers gegen den Uhrzeigersinn, um ihn zu entfernen und führen Sie den IR-Scheinwerfer durch den Bügel der Halterung, dann drehen Sie den Deckel des Batteriefachs des IR-Scheinwerfers im Uhrzeigersinn fest.
4. Ziehen Sie die Schrauben an, um den IR-Scheinwerfer zu befestigen.

**Hinweis:**

- Drehen Sie den Hebel, um die Halterung des IR-Scheinwerfers einzustellen. Der Hebel löst sich, wenn Sie ihn ständig gegen den Uhrzeigersinn drehen. Drehen Sie den Hebel im Uhrzeigersinn, um ihn zu installieren.
- Achten Sie darauf, dass das rutschfeste Muster des Hebels nach außen zeigt, wenn Sie den Hebel drücken.

## 5. Gerät aufladen (Seite 5 – E)

### Schritte

1. Schalten Sie das Gerät ein und stellen Sie sicher, dass die Hotspot-Funktion deaktiviert ist.
2. Ziehen Sie die Schutzkappe des Type-C-Anschlusses ab.
3. Verbinden Sie Gerät und Netzteil über ein USB-Type-C-Kabel, um das Gerät aufzuladen.

**Hinweis:** Laden Sie das Gerät vor Erstgebrauch für mehr als 4 Stunden auf.

## 6. Mit der Handy-App verbinden (Seite 5 – F)

Suchen Sie im App Store (iOS-System) oder bei Google Play™ (Android-System) nach HIKMICRO Sight und laden Sie die App herunter, oder scannen Sie den QR-Code, um die App herunterzuladen und zu installieren. Nachdem Sie das Gerät mit der Handy-App verbunden haben, können Sie in der App die Live-Ansicht anzeigen, Parameter einstellen, Geräte aktualisieren und auf Alben zugreifen.

## 7. Weitere Funktionen

Scannen Sie den QR-Code, um das Benutzerhandbuch für eine detailliertere Bedienung zu erhalten.



**Français**

## 1. Apparence

### Composants et interface (Page 1 - A)

N°	Composant	Fonction
1	Cache d'objectif	Protège l'objectif.
2	Bague de mise au	Permet de régler la focale de l'objectif.

	point	
3	Interface type-C	Permet de charger l'appareil et de transmettre les données.
4	Compartiment à pile	Réservé à l'installation de la batterie dans l'appareil.
5	Molette	<ul style="list-style-type: none"> <li>● Appuyer longuement pour accéder ou sortir du menu.</li> <li>● Tourner pour modifier le zoom numérique.</li> </ul>
6	Touche Alimentation	<ul style="list-style-type: none"> <li>● Appuyer une fois pour mettre l'appareil en veille ou le réactiver</li> <li>● Appuyer longuement pour allumer/éteindre</li> </ul>
7	Touche de commande	<ul style="list-style-type: none"> <li>● Appui bref pour activer/désactiver la fonction PiP (incrustation d'image)</li> <li>● Appui long pour changer de mode jour/nuit</li> </ul>
8	Touche Capturer	<ul style="list-style-type: none"> <li>● Appuyer brièvement pour capturer des images.</li> <li>● Maintien : démarrer/arrêter l'enregistrement</li> </ul>
9	Bague de réglage dioptrique	Permet de corriger la dioptrie.
10	Oculaire de visée	Visionner la cible.

**Remarque :** Pour changer de réticule : appuyez simultanément sur la touche de capture et la touche de commande en mode vue en direct.

## 2. Installation de la batterie (Page 1 - B)

### Procédure

1. Tournez le couvercle du compartiment de la batterie dans le sens antihoraire pour le desserrer.
2. Insérez la batterie dans le compartiment en veillant à insérer le pôle positif en premier.
3. Tournez le couvercle du compartiment de la batterie dans le sens horaire pour le serrer.

### Remarque :

- Retirez la pile si vous ne prévoyez pas d'utiliser l'appareil pendant une longue période.
- Le type de batterie externe amovible est CR123A, et la taille de la

batterie doit être de 16,5 mm × 34 mm. La tension et la capacité nominales maximales sont de 3 V CC et 1 600 mA.

- La batterie intégrée est de type 18650 avec une carte de protection et sa taille doit être de 23 mm × 67 mm. La tension nominale et la capacité sont de 3,6 V CC/3 350 mA (12,18 W h).

### **3. Installation du support de rail (Page 2 - C)**

#### **Procédure**

1. Retirez les vis à l'aide de la clé Allen pour démonter le support de rail supérieur.
2. Placez l'appareil sur le support de rail, et alignez les trous de vis sur le haut du support de rail avec ceux du bas.
3. Insérez les vis et serrez-les.

#### **Remarque :**

- Le support du rail peut varier selon les différents modèles. Reportez-vous au produit.
- Veuillez acheter le support de rail à l'avance.

### **4. Installation de la torche IR (Page 3 - D)**

#### **Procédure**

1. Ouvrez le support de la torche IR, et placez l'appareil sur le support de la torche IR.
2. Verrouillez le levier en appuyant dessus pour fixer le support comme le montre la figure.
3. Tournez le couvercle de la batterie de la torche IR dans le sens inverse des aiguilles d'une montre pour le retirer, et faites passer la torche IR dans l'anneau du support, puis tournez le couvercle de la batterie de la torche IR dans le sens des aiguilles d'une montre pour le serrer.
4. Serrez les vis pour fixer la torche IR.

#### **Remarque :**

- Tournez le levier pour régler le support de la torche IR. Le levier se démonterait si on le faisait tourner continuellement dans le sens inverse des aiguilles d'une montre. Tournez le levier dans le sens des aiguilles d'une montre pour l'installer.
- Veuillez vous assurer que le motif antidérapant du levier est tourné vers l'extérieur lorsque vous appuyez sur le levier.

### **5. Charge de l'appareil (Page 5 - E)**

#### **Procédure**

1. Allumez l'appareil et assurez-vous que la fonction de point d'accès est désactivée.

2. Soulevez le couvercle du port de type C.
3. Pour charger l'appareil, connectez-le à un adaptateur d'alimentation à l'aide du câble de type C.

**Remarque :** Chargez l'appareil au moins 4 heures avant la première utilisation.

## 6. Connexion à l'application mobile (Page 5 - F)

Recherchez et téléchargez l'application HIKMICRO Sight depuis l'App Store (système iOS) ou Google Play™ (système Android), ou scannez le code QR pour télécharger et installer l'application. Après avoir connecté l'appareil à l'application mobile, vous pouvez afficher la vue en direct, définir les paramètres, mettre à niveau les appareils et accéder aux albums à partir de l'application.

## 7. Autres opérations

Scannez le code QR pour obtenir le manuel d'utilisation pour des opérations plus détaillées.



**Español**

## 1. Apariencia

### Componentes e interfaz (página 1 – A)

Núm.	Componente	Función
1	Tapa de la lente	Proteger la lente.
2	Anillo de enfoque	Ajusta la longitud focal.
3	Interfaz de tipo C	Carga el dispositivo y transmite datos.
4	Compartimento para las pilas	Para instalar la batería del dispositivo.
5	Rueda	<ul style="list-style-type: none"> <li>● Mantener pulsado: entrar/salir del menú</li> <li>● Girar: cambiar al zoom digital</li> </ul>
6	Botón de encendido	<ul style="list-style-type: none"> <li>● Pulsar: modo de espera/activar dispositivo</li> <li>● Mantener pulsado: encender/apagar</li> </ul>
7	Botón de cambio	<ul style="list-style-type: none"> <li>● Pulsar: activar/desactivar PIP</li> </ul>

		<ul style="list-style-type: none"> <li>● Mantener pulsado: cambiar día/noche</li> </ul>
8	Botón de captura	<ul style="list-style-type: none"> <li>● Pulsar: capturar instantáneas</li> <li>● Mantener pulsado: iniciar/detener la grabación</li> </ul>
9	Rueda de ajuste de dioptrías	Ajustar la corrección dióptrica.
10	Ocular	Visualización del blanco.

**Nota:** Cambiar retículo: pulse a la vez el botón de captura y el botón de cambio en el modo de vista en directo.

## 2. Instalación de la pila (página 1– B)

### Pasos

1. Gire la tapa de la batería en sentido antihorario para aflojarla.
2. Introduzca la batería dentro del compartimiento con el polo positivo hacia adentro.
3. Gire la tapa de la batería en sentido horario para apretarla.

### Nota:

- Saque las pilas si no va a utilizar el dispositivo durante un periodo prolongado.
- La pila extraíble es del tipo CR123A y el tamaño de la pila debe ser de 16,5 mm x 34 mm, con una tensión nominal y una capacidad de 3 V CC y 1600 mA.
- La batería integrada es del tipo 18650 con placa de protección, y el tamaño de la batería debe ser de 23 × 67 mm. La tensión nominal y la capacidad son de 3,6 Vcc/3350 mA (12,18 Wh).

## 3. Instalación del soporte del raíl (página 2 – C)

### Pasos

1. Retire los tornillos con la llave Allen para desmontar el soporte del raíl superior.
2. Coloque el dispositivo en el soporte del raíl y alinee los orificios de los tornillos del soporte del raíl superior con los del soporte del raíl inferior.
3. Inserte y apriete los tornillos.

### Nota:

- El soporte del raíl puede variar según el modelo. Por favor, consulte la documentación que corresponda al producto en cuestión.
- Compre el soporte del raíl por adelantado.

## 4. Instalación del foco de infrarrojos (IR)



## (página 3 – D)

### Pasos

1. Abra el soporte del foco de IR y coloque el dispositivo en el soporte del foco de IR.
2. Bloquee la palanca presionándola para fijar el soporte como se muestra en la imagen.
3. Gire la tapa de la batería del foco de IR en sentido antihorario para retirarla y pase el foco de IR a través del aro del soporte, luego gire la tapa de la batería del foco de IR en sentido horario para apretarla.
4. Apriete los tornillos para fijar el foco de IR.

### Nota:

- Gire la palanca para ajustar el soporte del foco de IR. La palanca se desarmará si la gira continuamente en sentido antihorario. Gire la palanca en sentido horario para instalarla.
- Asegúrese de que el diseño antideslizamiento de la palanca esté hacia afuera al presionarla.

## 5. Carga del dispositivo (página 5 – E)

### Pasos

1. Encienda el dispositivo y asegúrese de que la función de punto de acceso esté desactivada.
2. Levante la tapa de la interfaz de tipo C.
3. Para cargar el dispositivo, conéctelo al adaptador de corriente usando un cable de tipo C.

**Nota:** Cargue el dispositivo durante más de 4 horas antes del primer uso.

## 6. Conexión a la aplicación móvil (página 5 – F)

Busque y descargue la aplicación HIKMICRO Sight en App Store (dispositivos iOS) o en Google Play™ (dispositivos Android), o escanee el código QR para descargarla e instalarla. Después de conectar el dispositivo a la aplicación móvil, podrá ver la vista en directo, establecer parámetros, actualizar dispositivos y acceder a los álbumes desde la aplicación.

## 7. Más operaciones

Escanee el código QR para obtener el manual de usuario con información detallada.



## 1. Aspeto

### Componentes & Interface (Página 1 – A)

N.º	Componente	Função
1	Tampa da lente	Proteger a lente.
2	Anel de foco	Ajustar a distância focal.
3	Interface Tipo-C	Carregar o dispositivo e transmitir dados.
4	Compartimento das pilhas	Instalar a bateria do dispositivo no interior.
5	Roda	<ul style="list-style-type: none"><li>● Premir sem solta: entrar/sair do menu</li><li>● Girar: mudar para o zoom digital</li></ul>
6	Tecla de ligar/desligar	<ul style="list-style-type: none"><li>● Premir: modo de standby/reativação do dispositivo</li><li>● Premir sem solta: ligar/desligar</li></ul>
7	Tecla de permuta	<ul style="list-style-type: none"><li>● Premir: ativar/desativar o PIP</li><li>● Premir sem solta: trocar entre diurno e noturno</li></ul>
8	Tecla de captura	<ul style="list-style-type: none"><li>● Premir: capturar instantâneos</li><li>● Premir sem solta: inicia/para a gravação</li></ul>
9	Anel de ajuste da dioptria	Ajustar a correção da dioptria.
10	Óculo	Visualizar o alvo.

**Nota:** Retículo do interruptor: prima a Tecla "Capturar" e a tecla "Trocar" ao mesmo tempo no modo de visualização em direto.

## 2. Instalar a bateria (Página 1 – B)

### Passos

1. Gire a tampa da bateria no sentido contrário ao dos ponteiros do relógio para a soltar.

2. Insira a pilha no respetivo compartimento com o pólo positivo para dentro.

3. Gire a tampa da bateria no sentido dos ponteiros do relógio para a apertar.

**Nota:**

- Retire as pilhas do dispositivo caso vá passar muito tempo sem o utilizar.
- A bateria externa removível é do tipo CR123A e a dimensão da bateria deve ser de 16,5 mm x 34 mm. A tensão e a capacidade nominal máx. é de 3 V CC e 1600 mA.
- A bateria interna é do tipo 18650 com placa de proteção, e a dimensão da bateria deve ser de 23 mm x 67 mm. A tensão e a capacidade nominal máx. é de 3,6 V CC/3350 mA (12,18 Wh).

### **3. Instalar o suporte da calha (Página 2 – C)**

**Passos**

1. Remova os parafusos com a chave Allen para desmontar o topo do suporte da calha.

2. Insira o dispositivo no suporte da calha e alinhe os orifícios dos parafusos no topo do suporte da calha com os orifícios existentes na secção inferior do suporte da calha.

3. Insira e aperte os parafusos.

**Nota:**

- O suporte da calha pode variar conforme os diferentes modelos. Consulte o produto real.
- Adquira antecipadamente o suporte da calha.

### **4. Instalar a lanterna IV (Página 3 – D)**

**Passos**

1. Abra o suporte da lanterna IV e insira o dispositivo no suporte.

2. Bloqueie a alavanca, pressionando-a para fixar o suporte, conforme mostrado na figura.

3. Rode a tampa da bateria da lanterna IV no sentido contrário ao dos ponteiros do relógio para a remover e passe a lanterna IV através do aro do suporte; em seguida, rode a tampa da bateria da lanterna IV no sentido dos ponteiros do relógio para a apertar.

4. Aperte os parafusos para fixar a lanterna IV.

**Nota:**

- Rode a alavanca para ajustar o suporte da lanterna IV. Se continuar a rodar a alavanca no sentido contrário ao dos ponteiros do relógio, esta

poderá soltar-se. Rode a alavanca no sentido dos ponteiros do relógio para a instalar.

- Ao pressionar a alavanca, certifique-se de que a superfície antideslizamento da alavanca fica virada para fora.

## 5. Carregar o dispositivo (Página 5 – E)

### Passos

1. Ligue o dispositivo e certifique-se de que a função de ponto de acesso está desativada.
2. Levante a cobertura da interface Tipo C.
3. Ligue o dispositivo ao adaptador de alimentação por intermédio de um cabo Tipo-C para carregar o dispositivo.

**Nota:** Antes da primeira utilização, carregue o dispositivo durante mais de 4 horas.

## 6. Ligar à aplicação móvel (Página 5 – F)

Procure e transfira a HIKMICRO Sight na App Store (Sistema iOS) ou na Google Play™ (Sistema Android), ou faça a leitura do código QR para transferir e instalar a aplicação. Depois de ligar o dispositivo à aplicação móvel, pode ver a visualização em direto, definir parâmetros, atualizar dispositivos e aceder a álbuns na aplicação.

## 7. Mais operações

Efetue a leitura do código QR para obter o manual de utilizador para operações mais detalhadas.



**Italiano**

## 1. Aspetto

### Componenti e interfaccia (Pagina 1 – A)

N.	Componente	Funzione
1	Copriobiettivo	Protegge l'obiettivo.
2	Ghiera di messa a fuoco	Regola la distanza focale.
3	Connettore USB-C	Consente di caricare il dispositivo e di trasferire i dati.

4	Vano batterie	È lo scomparto preposto all'installazione della batteria.
5	Ghiera zigrinata	<ul style="list-style-type: none"> <li>● Pressione lunga: entrare/uscire dal menu</li> <li>● Rotazione: cambio dello zoom digitale</li> </ul>
6	Pulsante di alimentazione	<ul style="list-style-type: none"> <li>● Pressione breve: consente di mettere il dispositivo in standby e di riattivarlo</li> <li>● Pressione lunga: consente di accendere e spegnere</li> </ul>
7	Pulsante commutazione	<ul style="list-style-type: none"> <li>● Pressione breve: abilitare/disabilitare PIP</li> <li>● Pressione lunga: cambiare modalità giorno/notte</li> </ul>
8	Pulsante di acquisizione	<ul style="list-style-type: none"> <li>● Pressione breve: acquisire immagini fisse</li> <li>● Pressione lunga: consente di avviare e interrompere la registrazione</li> </ul>
9	Ghiera di regolazione diottrica	Regola la correzione diottrica.
10	Oculare	Visualizza il bersaglio.

**Nota:** Cambiamento del reticolo: premere contemporaneamente il pulsante di acquisizione e quello di commutazione in modalità di visualizzazione live.

## 2. Installazione della batteria (Pagina 1 – B)

### Procedura

1. Ruotare il coperchio della batteria in senso antiorario per allentarlo.
2. Inserire la batteria nel vano, con il polo positivo verso l'interno.
3. Ruotare il coperchio della batteria in senso orario per fissarlo.

### Nota:

- Se il dispositivo rimane inutilizzato per un lungo periodo, rimuovere le batterie.
- La batteria esterna rimovibile è di tipo CR123A e le sue dimensioni devono essere di 16,5 mm × 34 mm. La tensione nominale e la capacità massima sono di 3 VCC e 1600 mA.
- La batteria integrata è di tipo 18650 con scheda di protezione; le dimensioni della batteria devono essere di 23 mm x 67 mm. La tensione e la capacità nominali sono di 3,6 V CC/3350 mA (12,18 Wh).

### 3. Installazione della staffa della guida (Pagina 2 – C)

#### Procedura

1. Rimuovere le viti con la chiave a brugola per disinstallare la parte superiore della staffa della guida.
2. Posizionare il dispositivo sulla staffa della guida e allineare i fori delle viti sulla sommità della staffa con quelli sul fondo della staffa.
3. Inserire e stringere le viti.

#### Nota:

- La staffa della guida può essere diversa, in base al modello. Fare riferimento al prodotto in uso.
- Consigliamo di acquistare la staffa della guida in anticipo.

### 4. Installazione della torcia IR (Pagina 3 – D)

#### Procedura

1. Aprire la staffa della torcia IR e posizionare il dispositivo sulla staffa della torcia.
2. Bloccare la leva premendola per fissare la staffa come mostrato nell'immagine.
3. Ruotare il coperchio della batteria della torcia IR in senso antiorario per rimuoverlo e far passare la torcia IR attraverso il cerchio della staffa, quindi ruotare il coperchio della batteria della torcia IR in senso orario per stringerlo.
4. Stringere le viti per fissare la torcia IR.

#### Nota:

- Ruotare la leva per regolare la staffa della torcia IR. Se si continua a ruotare la leva in senso antiorario, la leva si separerà. Ruotare la leva in senso orario per fissarla.
- Quando si preme la leva, verificare che il lato antiscivolo della leva sia rivolto verso l'esterno.

### 5. Carica del dispositivo (Pagina 5 – E)

#### Procedura

1. Accendere il dispositivo e verificare che la funzionalità hotspot sia disabilitata.
2. Sollevare la protezione dell'interfaccia USB-C.
3. Per caricare il dispositivo, collegarlo all'alimentatore utilizzando un cavo USB-C.

**Nota:** Prima del primo utilizzo, caricare il dispositivo per almeno 4 ore.

## 6. Connessione all'app per dispositivi mobili

### (Pagina 5 – F)

Cercare e scaricare l'app HIKMICRO Sight nell'App Store (per iOS) o in Google Play™ (per Android) e scaricarla, oppure scansionare il codice QR per scaricare e installare l'app. Dopo aver connesso il dispositivo all'app per dispositivi mobili, è possibile accedere alla visualizzazione live, definire i parametri, aggiornare i dispositivi e accedere agli album nell'app.

## 7. Altre operazioni

Scandire il codice QR per scaricare il manuale d'uso e trovare informazioni dettagliate su altre operazioni.



**Čeština**

## 1. Vzhled

### Komponenty a rozhraní (strana 1 – A)

Č.	Součást	Funkce
1	Krytka objektivu	Slouží k ochraně objektivu.
2	Zaostřovací kroužek	Slouží k nastavení ohniskové vzdálenosti.
3	Konektor typu C	Slouží k nabíjení zařízení a přenosu dat.
4	Prostor pro baterie	Slouží ke vložení baterie.
5	Kolečko	<ul style="list-style-type: none"><li>● Podržení: Slouží k otevření/ukončení nabídky</li><li>● Otáčení: Přepínání digitálního zoomu</li></ul>
6	Vypínač	<ul style="list-style-type: none"><li>● Stisknutí: Slouží k aktivaci pohotovostního režimu nebo k probuzení zařízení</li><li>● Podržení: Slouží k zapnutí nebo vypnutí</li></ul>
7	Tlačítko přepínání	<ul style="list-style-type: none"><li>● Stisknutí: Slouží k povolení/zakázání funkce PIP</li></ul>

		<ul style="list-style-type: none"> <li>● Podržení: Slouží k přepnutí funkce Den/Noc</li> </ul>
8	Tlačítko snímání	<ul style="list-style-type: none"> <li>● Stisknutí: Slouží k zachycení snímků</li> <li>● Podržení: Slouží ke spuštění nebo ukončení záznamu</li> </ul>
9	Prsteneц nastavení dioptrií	Slouží k nastavení dioptrické korekce.
10	Okulár	Slouží k zobrazení cíle.

**Poznámka:** Přepnutí záměrné osnovy: V režimu živého zobrazení stiskněte současně tlačítko snímání a tlačítko přepínání.

## 2. Vložení baterie (strana 1 – B)

### Kroky

1. Otočte krytem bateriového prostoru proti směru hodinových ručiček, abyste ho uvolnili.
2. Vložte baterii do prostoru pro baterii kladným označením směrem dovnitř.
3. Otočte krytem bateriového prostoru ve směru hodinových ručiček, abyste ho utáhli.

### Poznámka:

- Pokud nebudete zařízení delší dobu používat, vyjměte baterie.
- Typ externí vyjímatelné baterie je CR123A a velikost baterie musí být 16,5 × 34 mm. Max. jmenovité napětí a kapacita jsou 3 V DC a 1 600 mA.
- Vestavěná baterie je typu 18650 s ochrannou deskou. Velikost baterie by měla být 23 × 67 mm. Jmenovité napětí a kapacita jsou 3,6 V DC / 3 350 mA (12,18 Wh).

## 3. Montáž držáku kolejnice (strana 2 – C)

### Kroky

1. Pomocí imbusového klíče sejměte šrouby a demontujte horní část držáku kolejnice.
2. Položte zařízení na držák kolejnice a vyrovnejte otvory pro šrouby na horní části držáku kolejnice s otvory na spodní části držáku kolejnice.
3. Vložte a utáhněte šrouby.

### Poznámka:

- Držák kolejnice se může u různých modelů lišit. Řiďte se prosím produktem, který máte.
- Zakupte si držák kolejnice předem.



## 4. Montáž infračerveného osvětlení (strana 3 – D)

### Kroky

1. Otevřete držák infračerveného osvětlení a vložte zařízení do držáku infračerveného osvětlení.
2. Stisknutím zajistíte páčku, a držák tak připevníte, viz obrázek.
3. Otáčejte krytem prostoru pro baterii infračerveného osvětlení proti směru hodinových ručiček a sejměte jej. Infračervené osvětlení provlékněte objímkou držáku. Poté otáčejte krytem prostoru pro baterii infračerveného osvětlení ve směru hodinových ručiček, a utáhněte jej tak.
4. Upevněte infračervené osvětlení utažením šroubů.

### Poznámka:

- Otáčením páčky nastavte držák infračerveného osvětlení. Pokud byste páčkou otáčeli nepřetržitě proti směru hodinových ručiček, páčka by se demontovala. Namontujte páčku jejím otáčením ve směru hodinových ručiček.
- Při stisknutí páčky dejte pozor, aby protiskluzový vzor páčky směřoval směrem ven.

## 5. Nabíjení zařízení (strana 5 – E)

### Kroky

1. Zapněte zařízení a přesvědčte se, že je funkce hotspotu vypnutá.
2. Zvedněte kryt konektoru typu C.
3. Pomocí kabelu typu C propojte zařízení a napájecí adaptér a nabíjete zařízení.

**Poznámka:** Před prvním použitím nabíjete zařízení po dobu více než 4 hodiny.

## 6. Připojení k mobilní aplikaci (strana 5 – F)

Vyhledejte a stáhněte si aplikaci HIKMICRO Sight v obchodech App Store (systém iOS) nebo Google Play™ (systém Android). Můžete ji také stáhnout a nainstalovat naskenováním kódu QR. Po připojení zařízení k mobilní aplikaci můžete v aplikaci zobrazovat živý náhled, nastavovat parametry, aktualizovat zařízení a přistupovat k albům.

## 7. Další operace

Naskenujte QR kód a získejte návod k obsluze pro podrobnější operace.



## 1. Vzhľad

### Komponenty a rozhranie (Strana 1 – A)

Číslo	Komponent	Funkcia
1	Kryt objektívu	Ochrana objektívu.
2	Zaostrovací krúžok	Úprava ohniskovej vzdialenosti.
3	Rozhranie Type-C	Nabíjanie zariadenia a prenos údajov.
4	Priehradka na batérie	Vložte doň batériu zariadenia.
5	Koliesko	<ul style="list-style-type: none"><li>● Podržanie: vstup do/ukončenie ponuky</li><li>● Otočenie: prepnutie digitálneho priblíženia</li></ul>
6	Kláves napájania	<ul style="list-style-type: none"><li>● Stlačenie: pohotovostný režim/prebudenie zariadenia</li><li>● Podržanie: zapnutie/vypnutie</li></ul>
7	Kláves prepínača	<ul style="list-style-type: none"><li>● Stlačenie: zapína/vypína PIP</li><li>● Podržanie: prepína deň/noc</li></ul>
8	Kláves snímania	<ul style="list-style-type: none"><li>● Stlačenie: snímanie snímok</li><li>● Podržanie: spustenie/zastavenie zaznamenávania</li></ul>
9	Krúžok na nastavenie dioptrií	Úprava dioptrickej korekcie.
10	Očnica	Sledovanie cieľa.

**Poznámka:** Prepnutie zameriavacieho kríža: v režime živého zobrazenia stlačte súčasne kláves snímania aj kláves prepínača.

## 2. Vložte batériu (Strana 1 – B)

### Postup

1. Uvoľnite kryt batérie jeho otáčaním proti smeru hodinových ručičiek.

2. Vložte batérie do priečinka na batérie označením kladnej polarity smerom dovnútra.

3. Utiahnite kryt batérie otočením v smere hodinových ručičiek.

**Poznámka:**

- Ak nebudete zariadenie dlhšiu dobu používať, vyberte z neho batérie.
- Typ externej vymeniteľnej batérie CR123A, pričom veľkosť batérie má byť 16,5 mm × 34 mm. Max. menovité napätie a kapacita sú 3 V DC a 1600 mA.
- Vstavaná batéria je typu 18650 s ochranným panelom a rozmery batérie musia byť 23 mm × 67 mm. Menovité napätie a kapacita sú 3,6 V DC/3350 mA (12,18 Wh).

### **3. Nainštalujte držiak koľajničky (Strana 2 – C)**

**Postup**

1. Odskrutkujte skrutky pomocou imbusového kľúča a odmontujte hornú časť držiaka koľajničky.

2. Položte zariadenie na držiak koľajničky a zarovnajte otvory pre skrutky na vrchu držiaka s otvormi na spodku.

3. Vložte a utiahnite skrutky.

**Poznámka:**

- Držiak koľajničky sa môže pre jednotlivé modely líšiť. Pozrite si model vášho produktu.
- Kúpte si držiak koľajničky vopred.

### **4. Nainštalujte infračervenú baterku (Strana 3 – D)**

**Postup**

1. Otvorte držiak infračervenej baterky a umiestnite zariadenie na držiak.

2. Stlačením páčky uzamknite, čím držiak zafixujete, ako ukazuje obrázok.

3. Otočte kryt batérie infračervenej baterky proti smeru hodinových ručičiek, odstráňte ho a prevlečte IČ baterku cez objímku držiaka.

Následne otočte kryt batérie IČ baterky v smere hodinových ručičiek a utiahnite ho.

4. Utiahnutím skrutiek IČ baterku upevnite.

**Poznámka:**

- Držiak IČ baterky nastavíte otáčaním páčky. Pri otáčaní proti smeru hodinových ručičiek páčka rozmontujete. Páčku namontujete otáčaním v smere hodinových ručičiek.
- Pri stlačení páčky smerom von ju zaistíte proti prešmyku.

### **5. Nabíjanie zariadenia (Strana 5 – E)**

**Postup**

1. Zapnite zariadenie a skontrolujte, či je funkcia prístupového bodu vypnutá.
2. Zdvihnite kryt rozhrania typu C.
3. Na napájanie zariadenia prepojte zariadenie a napájací adaptér pomocou kábla typu C.

**Poznámka:** Pred prvým použitím nabíjajte zariadenie aspoň 4 hodiny.

## 6. Pripojte sa k mobilnej aplikácii (Strana 5 – F)

Vyhľadajte si aplikáciu HIKMICRO Sight v obchode App Store (systém iOS) alebo Google Play™ (systém Android) a stiahnite si ju alebo naskenovaním QR kódu si aplikáciu stiahnite a nainštalujte. Po pripojení zariadenia k mobilnej aplikácii môžete zobrazíť živý náhľad, nastaviť parametre, inovovať zariadenia a prejsť do albumov v aplikácii.

## 7. Ďalšie operácie

Naskenujte kód QR, aby ste získali používateľskú príručku s podrobnejšími informáciami.



**Polski**

## 1. Elementy urządzenia

### Interfejs i elementy (str. 1 – A)

Nr	Element	Funkcja
1	Ośłona obiektywu	Ochrona obiektywu.
2	Pierścień regulacji ostrości	Regulacja ogniskowej obiektywu.
3	Złącze Type-C	Ładowanie baterii urządzenia i przesyłanie danych.
4	Zasobnik na baterię	Instalowanie baterii urządzenia.

5	Pokrętło	<ul style="list-style-type: none"> <li>● Naciśnięcie i przytrzymanie: wyświetlanie/ukrywanie menu</li> <li>● Obrót: przełączanie powiększenia cyfrowego</li> </ul>
6	Przycisk zasilania	<ul style="list-style-type: none"> <li>● Naciśnięcie: tryb gotowości / uaktywnianie urządzenia</li> <li>● Naciśnięcie i przytrzymanie: włączanie/wyłączanie zasilania</li> </ul>
7	Przycisk przełącznika	<ul style="list-style-type: none"> <li>● Naciśnięcie: włączanie/wyłączanie trybu obrazu w obrazie (PIP)</li> <li>● Naciśnięcie i przytrzymanie: przełączanie trybu dziennego/nocnego</li> </ul>
8	Przycisk kamery	<ul style="list-style-type: none"> <li>● Naciśnięcie: wykonywanie zdjęć</li> <li>● Naciśnięcie i przytrzymanie: rozpoczynanie/zatrzymywanie nagrywania</li> </ul>
9	Pierścień regulacji dioptryjnej	Regulacja dioptryjna.
10	Okular	Obserwacja celu

**Uwaga:** Aby przełączyć celownik, należy nacisnąć równocześnie przycisk kamery i przycisk przełącznika w trybie podglądu na żywo.

## 2. Instalowanie baterii (str. 1 – B)

### Procedura

1. Obróć pokrywę baterii przeciwnie do kierunku ruchu wskazówek zegara, aby ją poluzować.
2. Umieść baterię w zasobniku, tak aby biegun dodani był skierowany do wnętrza urządzenia.
3. Obróć pokrywę baterii zgodnie z kierunkiem ruchu wskazówek zegara, aby ją dokręcić.

### Uwaga:

- Jeżeli urządzenie nie będzie używane przez dłuższy czas, należy wyjąć z niego baterię.
- Urządzenie jest zasilane przy użyciu zewnętrznej wymiennej baterii typu CR123A o wymiarach 16,5 mm x 34 mm, znamionowym napięciu maks. 3 V DC i pojemności 1600 mAh.
- Wymagana jest wbudowana bateria typu 18650 z płytą zabezpieczającą o wymiarach 23 mm x 67 mm, napięciu znamionowym 3,6 V DC

i pojemności 3350 mA (12,18 Wh).

### **3. Instalowanie uchwytu szyny montażowej**

#### **(str. 2 – C)**

##### **Procedura**

1. Usuń śruby kluczem imbusowym, aby zdemontować górną część uchwytu szyny montażowej.
2. Umieść urządzenie w uchwycie szyny montażowej i ustaw otwory w górnej części uchwytu zgodnie z otworami w dolnej części uchwytu.
3. Włóż i dokręć śruby.

##### **Uwaga:**

- Uchwyt szyny montażowej jest zależny od modelu. Aby uzyskać więcej informacji, skorzystaj ze specyfikacji produktu.
- Przed rozpoczęciem procedury należy kupić uchwyt szyny montażowej.

### **4. Instalowanie promiennika podczerwieni**

#### **(str. 3 – D)**

##### **Procedura**

1. Otwórz uchwyt promiennika podczerwieni i umieść urządzenie w uchwycie adaptera szyny montażowej.
2. Aby przymocować uchwyt w sposób przedstawiony na rysunku, dociśnij i zablokuj dźwignię.
3. Obróć pokrywę baterii promiennika podczerwieni przeciwnie do kierunku ruchu wskazówek zegara, aby ją usunąć, wkręć promiennik w obejmę uchwytu, a następnie obróć pokrywę baterii zgodnie z kierunkiem ruchu wskazówek zegara, aby ją przymocować.
4. Dokręć śruby, aby przymocować promiennik podczerwieni.

##### **Uwaga:**

- Aby dostosować uchwyt promiennika podczerwieni, należy obrócić dźwignię. Pełny obrót dźwigni przeciwnie do kierunku ruchu wskazówek zegara powoduje jej odłączenie. Aby przymocować dźwignię, należy ją obrócić zgodnie z kierunkiem ruchu wskazówek zegara.
- Należy upewnić się, że element antypoślizgowy dźwigni jest skierowany na zewnątrz podczas dociskania dźwigni.

### **5. Ładowanie baterii urządzenia (str. 5 – E)**

##### **Procedura**

1. Włącz urządzenie i upewnij się, że punkt dostępu jest wyłączony.
2. Podnieś pokrywę złącza Type-C.
3. Podłącz zasilacz do urządzenia przewodem Type-C, aby naładować

baterię urządzenia.

**Uwaga:** Przed pierwszym użyciem urządzenia należy ładować jego baterię przez ponad cztery godziny.

## 6. Łączenie z aplikacją mobilną (str. 5 – F)

Aby pobrać i zainstalować aplikację, wyszukaj „HIKMICRO Sight” w witrynie internetowej App Store (system iOS) lub Google Play™ (system Android) albo zeskanuj kod QR. Można połączyć urządzenie z aplikacją mobilną, aby wykonywać przy jej użyciu operacje takie jak wyświetlanie podglądu na żywo, konfigurowanie ustawień, uaktualnianie urządzeń i dostęp do albumów.

## 7. Inne procedury

Aby uzyskać więcej informacji, zeskanuj kod QR w celu pobrania podręcznika użytkownika.



**Magyar**

## 1. Külső megjelenés

### A készülék részei és csatlakozói (1 – A oldal)

Sz.	Összetevő	Funkció
1	Lencsevédő	A lencse védelmére szolgál.
2	Fókuszgyűrű	A fókusztávolság beállítására szolgál.
3	C típusú csatlakozó	A készülék töltésére és adattovábbításra szolgál.
4	Akkumulátortartó rekesz	Ide szerelhető be az eszköz akkumulátora.
5	Forgógomb	<ul style="list-style-type: none"><li>● Tartsa lenyomva: menü megnyitása/zárása</li><li>● Forgassa el: digitális nagyítás váltása</li></ul>
6	Indítógomb	<ul style="list-style-type: none"><li>● Nyomja meg: készenléti mód/eszköz aktiválása</li><li>● Tartsa lenyomva: tápellátás be/ki</li></ul>
7	Kapcsológomb	<ul style="list-style-type: none"><li>● Nyomja meg: PIP-mód be-/kikapcsolása</li></ul>

		<ul style="list-style-type: none"> <li>● Tartsa lenyomva: nappali/éjszakai mód váltása</li> </ul>
8	Rögzítés gomb	<ul style="list-style-type: none"> <li>● Nyomja meg: pillanatkép készítése</li> <li>● Tartsa lenyomva: rögzítés megkezdése/leállítása</li> </ul>
9	Dioptriaállító gyűrű	A dioptria-javítás beállítása.
10	Kereső	A célpont megtekintése.

**Megjegyzés:** Célkereszt átkapcsolása: nyomja meg egyszerre a rögzítés és a kapcsoló gombot az élőkép módban.

## 2. Az akkumulátor behelyezése (1– B oldal)

### Lépések

1. A meglazításhoz fordítsa el az akkumulátorfedelelet óramutató járásával ellentétesen.
2. Helyezze be az akkumulátorokat az akkumulátortartó rekeszbe a pozitív jelzéssel befele.
3. A rögzítéshez fordítsa el az akkumulátorfedelelet az óramutató járásával megegyező irányba.

### Megjegyzés:

- Ha az eszközt hosszú ideig nem használja, vegye ki az elemet.
- A kivehető külső akkumulátor típusa CR123A, és az akkumulátor méretének 16,5 mm × 34 mm-nek kell lennie. A maximális névleges feszültség és kapacitás 3 V DC és 1600 mA.
- 18650-es típusú beépített akkumulátor, védőtáblával, az akkumulátor méretének 23 mm x 67 mm-en belül kell lennie. A névleges feszültség és kapacitás 3,6 VDC/ 3350 mA (12,18 Wh).

## 3. A sínkonzol felszerelése (2 – C oldal)

### Lépések

1. A sínkonzol tetejének leszereléséhez távolítsa el a csavarokat az imbuszkulccsal.
2. Helyezze az eszközt a sínkonzolra, és a konzol tetején lévő furatokat igazítsa a konzol aljának furataihoz.
3. Helyezze be, és húzza meg a csavarokat.

### Megjegyzés:

- A sínkonzol felépítése a modelltől függően eltérő lehet. A tényleges készüléket vegye figyelembe.
- Kérjük, vásárolja meg előre a sínkonzolt.



## 4. Az infravörös lámpa felszerelése (3 – D oldal)

### Lépések

1. Nyissa fel az infravörös lámpa konzolát, és helyezze az eszközt a konzolra.
2. A kart lenyomva rögzítse a konzolt az ábra szerint.
3. Vegye le az infravörös lámpa akkumulátorfedelét balra forgatva, és fűzze át az infravörös lámpát a lámpa konzolának gyűrűjén, majd rögzítse a lámpa akkumulátorfedelét jobbra forgatva.
4. A csavarokat meghúzáva rögzítse az infravörös lámpát.

### Megjegyzés:

- A kart forgatva állítsa be az infravörös lámpa konzolát. Ha a kart folyamatosan balra forgatja, az leválik. Jobbra forgatva szerelheti vissza.
- Ügyeljen rá, hogy a kar megnyomásakor annak csúszásgátló mintázat kívül legyen.

## 5. Az eszköz feltöltése (5 – E oldal)

### Lépések

1. Kapcsolja be a készüléket, és bizonyosodjon meg, hogy a „hotspot” funkció ki van kapcsolva.
2. Emelje fel a C-típusú csatlakozó fedelét.
3. A töltéshez csatlakoztassa a készüléket az adapterhez C típusú USB-kábellel.

**Megjegyzés:** Az első használat előtt legalább 4 órán át töltsen az eszközt.

## 6. Csatlakoztatás a mobilalkalmazáshoz (5 – F oldal)

A letöltéshez keresse meg a HIKMICRO Sight on alkalmazást az App Store (iOS rendszer) vagy a Google Play™ webáruházban (Android rendszer), illetve olvassa be a QR-kódot a letöltéséhez és telepítéshez. Miután csatlakoztatta az eszközt a mobilalkalmazáshoz, megtekintheti az élőképet, beállíthatja a paramétereket, frissítheti az eszközöket és hozzáférhet az albumokhoz az alkalmazáson keresztül.

## 7. További műveletek

Szkennelje be a QR-kódot és szerezze be a részletesebb műveleteket ismertető felhasználói kézikönyvet.



## 1. Aspect

### Componentă și interfață (Pagina 1 - A)

Nr.	Componentă	Funcție
1	Capacul obiectivului	Protejează obiectivul.
2	Inel de focalizare	Reglați distanța focală.
3	Interfață de tip C	Încărcați dispozitivul și transmiteți date.
4	Compartiment pentru baterie	Instalați bateria dispozitivului în acesta.
5	Roată	<ul style="list-style-type: none"> <li>● Menținere apăsat: intrați/ieșiți din meniu</li> <li>● Rotiți: comutare zoom digital</li> </ul>
6	Tasta de pornire	<ul style="list-style-type: none"> <li>● Apăsați: mod de repaus/activare dispozitiv</li> <li>● Menținere apăsat: pornire/oprire</li> </ul>
7	Cheie de comutare	<ul style="list-style-type: none"> <li>● Apăsați: activați/dezactivați PIP</li> <li>● Menținere apăsat: comutați ziua / noaptea</li> </ul>
8	Tasta Captură	<ul style="list-style-type: none"> <li>● Apăsați: capturați instantanee</li> <li>● Mențineți apăsat: începere/terminare înregistrare</li> </ul>
9	Inel de reglare a dioptriilor	Reglează corecția dioptrică.
10	Ocular	Vedeți ținta.

**Notă:** Schimbarea reticulului: apăsați tasta de captură și tasta de comutare în același timp în modul de vizualizare live.

## 2. Instalare baterie (Pagina 1 - B)

### Pași

1. Rotiți capacul bateriei în sens invers acelor de ceasornic pentru a-l slăbi.
2. Introduceți bateria în compartimentul bateriei cu semnul pozitiv spre interior.
3. Rotiți capacul bateriei în sensul acelor de ceasornic pentru al strânge.

### Notă:

- Scoateți bateria dacă nu utilizați dispozitivul o perioadă lungă de timp.
- Tipul de baterie externă detașabilă este CR123A, iar dimensiunea

bateriei trebuie să fie de 16,5 mm × 34 mm. Tensiunea și capacitatea nominală maximă sunt de 3 V c.c. și 1600 mA.

- Tipul de baterie încorporată este 18650 cu placă de protecție, iar dimensiunea bateriei trebuie să fie de 23 mm x 67 mm. Tensiunea și capacitatea nominală sunt de 3,6 VCC/3350 mA (12,18 Wh).

### **3. Instalare suportul șină (Pagina 2 - C)**

#### **Pași**

1. Îndepărtați șuruburile cu cheia Allen pentru a demonta partea superioară a suportului de șină.
2. Așezați dispozitivul pe suportul de șină și aliniați găurile pentru șuruburi de pe partea superioară a suportului de șină cu cele de pe partea inferioară a suportului de șină.
3. Introduceți și strângeți șuruburile.

#### **Notă:**

- Suportul șinei poate varia în funcție de diferite modele. Consultați produsul actual.
- Vă rugăm să achiziționați suportul de șină în avans.

### **4. Instalare lanternă IR (Pagina 3 - D)**

#### **Pași**

1. Deschideți suportul lanternei IR și plasați dispozitivul pe suportul lanternei IR.
2. Blocați maneta apăsând-o, pentru a fixa suportul, așa cum se arată în figură.
3. Rotiți capacul bateriei lanternei IR în sensul invers acelor de ceasornic pentru al îndepărta și introduceți lanterna IR prin cercul suportului, apoi rotiți capacul bateriei torței IR în sensul acelor de ceasornic pentru al fixa.
4. Strângeți șuruburile pentru a fixa lanterna IR.

#### **Notă:**

- Rotiți maneta pentru a regla suportul lanternei IR. Pârghia s-ar dezasambla, dacă ar fi rotită continuu în sensul invers acelor de ceasornic. Rotiți maneta în sensul acelor de ceasornic pentru a o instala.
- Vă rugăm să vă asigurați că modelul antiderapant al manetei este spre exterior atunci când apăsați maneta.

### **5. Dispozitiv de încărcare (Pagina 5 - E)**

#### **Pași**

1. Porniți dispozitivul și asigurați-vă că funcția hotspot este dezactivată.
2. Ridicați capacul interfeței de tip C.
3. Conectați dispozitivul și adaptorul de alimentare cu un cablu de tip C

pentru a încărca dispozitivul.

**Notă:** Încărcați dispozitivul mai mult de 4 ore înainte de prima utilizare.

## 6. Conectare la aplicația mobilă (Pagina 5 - F)

Căutați și descărcați HIKMICRO Sight în App Store (sistem iOS) sau Google Play™ (sistem Android), sau scanați codul QR pentru a descărca și instala aplicația. După conectarea dispozitivului la aplicația mobilă, puteți vizualiza în direct, seta parametrii, actualiza dispozitivele și accesa albumele din aplicație.

## 7. Mai multe operațiuni

Scanați codul QR pentru a obține manualul de utilizare pentru operațiuni mai detaliate.



## Nederlands

### 1. Verschijning

#### Component en interface (pagina 1 – A)

Nr.	Component	Functie
1	Lenskap	Bescherm de lens.
2	Focusing	Verstel de brandpuntsafstand.
3	Interface type C	Laad het apparaat op en breng gegevens over.
4	Batterijvakje	Plaats de batterij van het apparaat erin.
5	Wiel	<ul style="list-style-type: none"><li>● Ingedrukt houden: menu openen/afsluiten</li><li>● Draaien: verander naar digitale zoom</li></ul>
6	Aan/uit-toets	<ul style="list-style-type: none"><li>● Druk in voor stand-by-modus/om het apparaat te wekken</li><li>● Houd ingedrukt om in/uit te schakelen</li></ul>
7	Sleutelschakelaar	<ul style="list-style-type: none"><li>● Indrukken: PIP in-/uitschakelen</li><li>● Vasthouden: schakelen tussen dag/nacht</li></ul>
8	Vastlegtoets	<ul style="list-style-type: none"><li>● Druk in om momentopnames te maken</li></ul>

		● Houd ingedrukt om de opname te starten/stoppen
9	Dioptrieverstelling	Pas de dioptrierecorrectie aan.
10	Oculair	Bekijk het doel.

**Opmerking:** Dradenkruis schakelen: druk tegelijk op de opnametoets en de schakeltoets in de live weergavemodus.

## 2. De batterij installeren (pagina 1 – B)

### Stappen

1. Draai de batterijklep naar links om deze los te draaien.
2. Plaats de batterij in het batterijvak met de plus-markering naar binnen.
3. Draai de batterijklep naar rechts om deze vast te draaien.

### Opmerking:

- Verwijder de batterij als u het apparaat gedurende langer tijd niet gebruikt.
- Het type van de externe verwijderbare batterij is CR123A en de afmetingen van de batterij dienen 16,5 mm x 34 mm te zijn. De maximale nominale spanning en capaciteit bedragen 3 VDC en 1600 mA.
- Het batterijtype is 18650 met de beschermingskaart, en de afmetingen van de batterij moeten maximaal 23 mm x 67 mm zijn. De nominale spanning en capaciteit zijn 3,6 VDC/ 3350 mA (12,18 Wh).

## 3. De railbeugel installeren (pagina 2 – C)

### Stappen

1. Verwijder de schroeven met de inbussleutel om de bovenkant van de railbeugel uit elkaar te halen.
2. Plaats het apparaat tegen de railbeugel en zorg dat de schroefgaten aan de bovenkant van de railbeugel overeenkomen met die aan de onderkant van de railbeugel.
3. Plaats de schroeven en draai ze vast.

### Opmerking:

- De railbeugel kan wat variëren afhankelijk van het specifieke model. Raadpleeg het daadwerkelijke product.
- Schaf de railbeugel van tevoren aan.

## 4. De IR-zaklamp installeren (pagina 3 – D)

### Stappen

1. Open de beugel van de IR-zaklamp en plaats het apparaat tegen de beugel van de IR-zaklamp.

2. Vergrendel de hendel door deze in te drukken om de beugel vast te zetten, zoals getoond op de afbeelding.
3. Draai de batterijklep van de IR-zaklamp tegen de klok in om deze te verwijderen en haal de IR-zaklamp door de ring op de beugel heen. Draai vervolgens de batterijklep van de IR-zaklamp met de klok mee om deze weer vast te zetten.
4. Draai de schroeven strakker aan om de IR-zaklamp vast te zetten.

**Opmerking:**

- Draai de hendel om de beugel van de IR-zaklamp te verstellen. De hendel zal demonteren als u deze tegen de klok in blijft draaien. Draai de hendel met de klok mee om deze te bevestigen.
- Zorg dat het anti-slip-patroon van de hendel aan de buitenkant zit wanneer u op de hendel drukt.

## 5. Het apparaat opladen (pagina 5 – E)

### Stappen

1. Zet het apparaat aan en zorg ervoor dat de hotspotfunctie is uitgeschakeld.
2. Til het lipje van de type-C-interface.
3. Verbind het apparaat en de stroomadapter met een type-C-kabel om het apparaat op te laden.

**Opmerking:** Laad het apparaat minimaal 4 uur lang op voorafgaand aan het eerste gebruik.

## 6. Verbinden met de mobiele App (pagina 5 – F)

Zoek en download de HIKMICRO Sight in de App Store (iOS-apparaat) of Google Play™ (Android-systeem) of scan de QR-code om de App te downloaden en te installeren. Na het verbinden van het apparaat met de mobiele App, kunt u de liveweergave bekijken, parameters instellen, apparaten upgraden en albums openen op de App.

## 7. Meer bewerkingen

Scan de QR-code om de gebruikershandleiding te verkrijgen voor meer gedetailleerde bewerkingen.



# 1. Udseende

## Komponenter og grænseflader (side 1 – A)

Nr.	Komponent	Funktion
1	Objektivdæksel	Beskyt objektivet.
2	Fokusring	Justér brændvidden.
3	Grænseflade til type C	Oplad enheden, og overfør data.
4	Batterirum	Læg enhedens batteri i batterirummet.
5	Hjul	<ul style="list-style-type: none"><li>● Hold nede: Åbn/afslut menu</li><li>● Drej: Skift digitalt zoom</li></ul>
6	Afbrydertast	<ul style="list-style-type: none"><li>● Tryk: Standbytilstand/væk enheden</li><li>● Hold: Tænd/sluk</li></ul>
7	Tasten Skift	<ul style="list-style-type: none"><li>● Tryk: Aktivér/deaktivér PIP</li><li>● Hold: Skift mellem dag og nat</li></ul>
8	Optagelsestast	<ul style="list-style-type: none"><li>● Tryk: Optag billeder</li><li>● Hold: Start/stop optagelse</li></ul>
9	Ring til justering af dioptri	Justér dioptrikorrektionen.
10	Okular	Se målet.

**Bemærk:** Skift trådkors: Tryk samtidig på optagelsestasten og omskiftningstasten i tilstanden livevisning.

## 2. Læg batteri i (side 1 – B)

### Trin

1. Drej batteridækslet mod uret for at løsne det.
2. Læg batteriet i batterirummet med mærket + vendt indad.
3. Drej batteridækslet med uret for at stramme det.

### Bemærk:

- Tag batterierne ud, hvis du ikke skal bruge enheden i længere tid.
- Det eksterne, aftagelige batteri er af typen CR123A, og batteriets størrelse skal være 16,5 mm x 34 mm. Den maksimale nominelle spænding og kapacitet er 3 V jævnstrøm og 1600 mA.
- Det indbyggede batteri er af typen 18650 med beskyttelsesplade, og batteriets størrelse skal være 23 × 67 mm. Den nominelle spænding og kapacitet er 3,6 V jævnstrøm/3.350 mA (12,18 Wh).

### 3. Installér skinnebeslag (side 2 – C)

#### Trin

1. Fjern skruerne med unbrakonøglen for at skille toppen på skinnebeslaget ad.
2. Sæt enheden i skinnebeslaget, og flugt skruehullerne på toppen af beslaget med hullerne i bunden af skinnebeslaget.
3. Sæt skruerne i, og spænd dem.

#### Bemærk:

- Skinnebeslaget kan variere afhængigt af model. Se det faktiske produkt.
- Køb skinnebeslaget i forvejen.

### 4. Installér IR-lys (side 3 – D)

#### Trin

1. Åbn beslaget til IR-lyset, og sæt enheden i beslaget.
2. Lås håndtaget ved at trykke på det for at fastgøre beslaget som vist i figuren.
3. Drej dækslet til batteriet til IR-lyset mod uret for at fjerne dækslet, og før IR-lyset gennem beslagbøjlen. Stram derefter dækslet til batteriet til IR-lyset ved at dreje det med uret.
4. Fastgør IR-lyset ved at stramme skruerne.

#### Bemærk:

- Justér beslaget til IR-lyset ved at dreje håndtaget. Håndtaget løsnes, hvis det konstant drejes mod uret. Installér håndtaget ved at dreje det med uret.
- Sørg for, at det skridsikre mønster på håndtaget vender udad, når der trykkes på håndtaget.

### 5. Oplad enhed (side 5 – E)

#### Trin

1. Tænd enheden, og sørg for, at hotspotfunktionen er deaktiveret.
2. Løft dækslet til Type-C-stikket.
3. Tilslut enheden og strømadapteren med et Type-C-kabel for at oplade enheden.

**Bemærk:** Oplad enheden i over fire timer før første brug.

### 6. Tilslut mobilapp (side 5 – F)

Søg efter, og hent appen HIKMICRO Sight i App Store (iOS) eller Google Play™ (Android), eller scan QR-koden for at hente og installere appen. Når enheden er forbundet til den mobile app, kan du se livevisning, indstille parametre, opgradere enheder og tilgå albums i appen.



## 7. Flere funksjoner

Scan QR-koden for at hente brukerveiledningen, der inneholder en mere detaljert beskrivelse af funksjoner.



**Norsk**

### 1. Utseende

#### Komponent og grensesnitt (side 1 – A)

No.	Komponent	Virkemåte
1	Linsedeksel	Beskytt linsen.
2	Fokusring	Juster fokuslengden.
3	Type C-grensesnitt	Lad enheten og overfør data.
4	Batteriavdeling	Sett inn batteriet i enheten.
5	Hjul	<ul style="list-style-type: none"><li>● Hold inne: åpne/lukke meny</li><li>● Roter: veksle digital zoom</li></ul>
6	Strømknapp	<ul style="list-style-type: none"><li>● Trykk: Standbymodus / vekk enheten</li><li>● Hold inne: Skru av/på</li></ul>
7	Bryternøkkel	<ul style="list-style-type: none"><li>● Trykk: aktiver/deaktiver PIP</li><li>● Hold inne: veksle mellom dag og natt</li></ul>
8	Innspillingsknapp	<ul style="list-style-type: none"><li>● Trykk: øyeblikksbilder</li><li>● Hold inne: Start/stopp opptak</li></ul>
9	Dioptrijusteringsring	Juster den dioptriske korreksjonen.
10	Okular	Vis målet.

**Merk:** Bytte trådkors: Trykk på stillbildeknappen og bytteknappen samtidig i live-visningsmodusen.

### 2. sette inn batteriet (side 1 – B)

#### Instruksjoner

1. Vri batteridekselet mot klokken for å løsne det.
2. Sett inn batteriet i batteriluken med plussymbolet vendt innover.
3. Vri batteridekselet med klokken for å stramme det til.

### **Merk:**

- Ta ut batteriet dersom du ikke skal bruke enheten på en lang stund.
- Det eksterne, avtakbare batteriet er av typen CR123A, og batteristørrelsen skal være 16,5 mm × 34 mm. Den maksimale nominale spenningen og kapasiteten er 3 V DC og 1600 mA.
- Den innebygde batteritypen er 18650 med beskyttelseskortet. Batteristørrelsen må være 23 mm x 67 mm. Nominell spenning og kapasitet er 3,6 VDC/3350 mA (12,18 Wh).

## **3. Montere skinnebraketten (side 2 – C)**

### **Instruksjoner**

1. Fjern skruene med sekskantnøkkelen for å demontere oversiden av skinnebraketten.
2. Hold enheten mot skinnebraketten, og tilpass skruehullene på oversiden av skinnebraketten med hullene på undersiden av skinnebraketten.
3. Sett inn og stram skruene.

### **Merk:**

- Skinnebrakettens utseende kan variere basert på modellen. Forhold deg til det faktiske produktet.
- Kjøp skinnebraketten på forhånd.

## **4. Montere IR-lampen (side 3 – D)**

### **Instruksjoner**

1. Åpne IR-lampebraketten, og plasser enheten på IR-lampebraketten.
2. Lås spaken ved å trykke på den for å feste braketten, slik illustrasjonen viser.
3. Vri IR-lampens batterideksel mot klokken for å fjerne det. Tre IR-lampen gjennom hullet på braketten, og vri så IR-lampens batterideksel med klokken for å stramme det til.
4. Stram skruene for å feste IR-lampen.

### **Merk:**

- Vri på spaken for å justere IR-lampebraketten. Spaken løsner hvis den alltid blir vridd mot klokken. Vri spaken med klokken for å feste den.
- Sørg for at antiskli-mønsteret på spaken vender utover når du trykker på spaken.

## **5. Bytte enhet (side 5 – E)**

### **Instruksjoner**

1. Skru på enheten, og kontroller at funksjonen for trådløst punkt er deaktivert.

2. Løft av dekselet til Type-C-grensesnittet.
3. Koble sammen enheten og strømadapteren med en type-C-kabel for å lade enheten.

**Merk:** Lad enheten i minst fire timer før første gangs bruk.

## 6. Koble til mobilappen (side 5 – F)

Søk etter HIKMICRO Sight i App Store (iOS-systemer) eller Google Play™ (Android-systemer) og last den ned derfra, eller skann QR-koden for å laste ned og installere appen. Når du har koblet enheten til mobilappen, kan du bruke appen for å vise direktevisning, angi parametere, oppgradere enheter og få tilgang til album.

## 7. Flere operasjoner

Skann QR-koden for å få tak i brukerhåndboken, som har mer detaljert informasjon om operasjoner.



**Suomi**

## 1. Ulkonäkö

### Komponentit ja liitännät (sivu 1 – A)

Nro	Komponentti	Toiminto
1	Linssin suojus	Suojaa linssiä.
2	Tarkennusrengas	Säädä polttoväliä.
3	Type-C-liitäntä	Lataa laite ja lähetä tietoja.
4	Paristolokero	Aseta akku tänne.
5	Pyörä	<ul style="list-style-type: none"> <li>● Pidä painettuna: avaa valikko / poistu valikosta</li> <li>● Kierrä: vaihda digitaalista zoomausta</li> </ul>
6	Virtapainike	<ul style="list-style-type: none"> <li>● Paina: valmiustila / aktivoi laite</li> <li>● Pidä painettuna: virta päälle/pois</li> </ul>
7	Vaihtonäppäin	<ul style="list-style-type: none"> <li>● Paina: ota käyttöön / poista käytöstä PIP</li> <li>● Pidä painettuna: vaihda päivä/yö</li> </ul>
8	Kuvauspainike	<ul style="list-style-type: none"> <li>● Paina: ota kuvia</li> <li>● Pidä painettuna: käynnistä/pysäytä</li> </ul>

		taltiointi
9	Diopterin säätörengas	Säädä dioptriakorjausta.
10	Okulaari	Kohteen katsominen.

**Huomautus:** Vaihda ristikko: paina sieppauspainiketta ja vaihtonäppäintä samanaikaisesti live-näkymätilassa.

## 2. Akun asennus (sivu 1 – B)

### Vaiheet

1. Löysää akkulokeron kantta kiertämällä sitä vastapäivään.
2. Työnnä akku akkulokeroon positiivinen merkki sisäänpäin.
3. Kiristä akkulokeron kansi kiertämällä sitä myötäpäivään.

### Huomautus:

- Poista akku, jos et käytä laitetta pitkään aikaan.
- Ulkoisen irrotettavan akun tyyppi on CR123A ja akun koko enintään 16,5 mm x 34 mm. Maks. nimellisjännite 3 V DC ja kapasiteetti 1 600 mA.
- Suojapiirillisen sisäänrakennetun akun tyyppi on 18650 ja akun koko on 23 x 67 mm. Nimellisjännite ja kapasiteetti ovat 3,6 V DC / 3350 mA (12,18 Wh).

## 3. Kannatinkiskon asennus (sivu 2 – C)

### Vaiheet

1. Pura kannatinkiskon yläosa irrottamalla ruuvit kuusiokoloavaimella.
2. Aseta laite kannatinkiskoon ja kohdista kannatinkiskon ruuvien reiät kannatinkiskon alaosan reikien kanssa.
3. Aseta ja kiristä ruuvit.

### Huomautus:

- Kannatinkisko saattaa vaihdella mallien välillä. Katso kyseisten tuotteiden ohjeet.
- Osta kannatinkisko ennakkoon.

## 4. IR-valon asennus (sivu 3 – D)

### Vaiheet

1. Avaa IR-valon kannatin ja aseta laite IR-valon kannattimeen.
2. Lukitse vipu painamalla, jotta kannatin kiinnittyy kuvassa esitetyllä tavalla.
3. Irrota IR-valon akkulokeron kansi kääntämällä sitä vastapäivään ja ohjaa IR-valo kannattimen silmukan läpi. Kiristä tämän jälkeen IR-valon akkulokeron kansi kääntämällä kantta myötäpäivään.

4. Kiinnitä IR-valo kiristämällä ruuvit.

**Huomautus:**

- Säädä IR-valon kannatinta kiertämällä vipua. Vipu irtoaa kiertämällä toistuvasti vastapäivään. Asenna vipu kiertämällä sitä myötäpäivään.
- Varmista, että vivun liukuestekuvio osoittaa ulospäin, kun painat vipua.

## 5. Laitteen lataus (sivu 5 – E)

### Vaiheet

1. Käynnistä laite ja varmista, että yhteyspistetoiminto on poistettu käytöstä.
2. Nosta Type-C-liitännän kantta.
3. Yhdistä laite ja virtasovitin Type-C-kaapelilla laitteen lataamista varten.

**Huomautus:** Lataa laitetta yli neljä tuntia ennen ensimmäistä käyttökertaa.

## 6. Yhdistäminen mobiilisovellukseen (sivu 5 – F)

Etsi ja lataa HIKMICRO Sight -sovellus App Storesta (iOS-järjestelmä) tai Google Play™ -kaupasta (Android-järjestelmä) tai lataa ja asenna sovellus skannaamalla QR-koodi. Kun laite on yhdistetty mobiilisovellukseen, voit tarkastella live-näkymää, asettaa parametreja, päivittää laitteita ja käyttää albumeita sovelluksessa.

## 7. Lisää toimintoja

Voit hakea käyttöoppaan skannaamalla QR-koodin ja lukea siitä tarkempia toimintokuvauksia.



**Svenska**

## 1. Utseende

### Delar och anslutningar (sida 1 – A)

Nr	Del	Funktion
1	Linsskydd	Skyddar objektivet.
2	Fokusring	Justering av brännvidd.
3	Gränssnitt av typ-C	Laddning av enhet och överföring av data.
4	Batterifack	Montera enhetens batteri i facket.

5	Hjul	<ul style="list-style-type: none"> <li>● Håll intryckt: öppna/avsluta meny</li> <li>● Vrid: byt digital zoom</li> </ul>
6	Knapp för ström	<ul style="list-style-type: none"> <li>● Tryck: viloläge/aktivera enhet</li> <li>● Håll intryckt: starta/stäng av.</li> </ul>
7	Växlingsknapp	<ul style="list-style-type: none"> <li>● Tryck: aktivera/inaktivera bild i bild</li> <li>● Håll intryckt: växla mellan dag och natt</li> </ul>
8	Knapp för att ta bild	<ul style="list-style-type: none"> <li>● Tryck: ta stillbilder</li> <li>● Håll intryckt: starta/stoppa inspelning</li> </ul>
9	Justeringsring för dioptri	Justering av dioptrisk korrigering.
10	Okular	Visar målet.

**Obs!** Byte av hårkors: tryck samtidigt på knappen Ta bild och knappen Växla i läget för realtidsvisning.

## 2. Montera batteri (sida 1 – B)

### Steg

1. Vrid batteriluckan moturs för att öppna den.
2. För in batteriet i batterifacket med plussidan inåt.
3. Vrid batteriluckan medurs för att stänga den.

### Obs!

- Ta ur batteriet om du inte använder enheten under en längre tid.
- Det externa löstagbara batteriet är av typ CR123A, och batteriets storlek ska vara 16,5 x 34 mm. Max. märkspänning och kapacitet är 3 VDC och 1600 mA.
- Det inbyggda batteriet är av typ 18650 med skyddskrets och batteriets storlek ska vara 23 mm × 67 mm, med en märkspänning och kapacitet på 3,6 VDC/3350 mA (12,18 Wh).

## 3. Montera fästet för skenan (sida 2 – C)

### Steg

1. Ta loss skruvarna med insexnyckeln för att demontera den övre delen av skenans fäste.
2. Placera enheten i skenans fäste, och justera skruvhålen i den övre delen av skenans fäste med hålen i den undre delen.
3. Sätt i och dra åt skruvarna.

### Obs!

- Skenans fäste kan se olika ut beroende på modell. Se den faktiska produkten.
- Köp fästet för skenan i förväg.

## 4. Montera IR-belysningen (sida 3 – D)

### Steg

1. Öppna fästet för IR-belysningen och montera enheten i fästet för IR-belysningen.
2. Lås spaken genom att trycka in den för att låsa fästet på det sätt som bilden visar.
3. Vrid IR-belysningens batterilucka moturs för att avlägsna den, dra IR-belysningen genom fästets ögla, och vrid sedan IR-belysningens batterilucka medurs för att dra åt den.
4. Dra åt skruvarna för att fästa IR-belysningen.

### Obs!

- Vrid på spaken för att justera IR-belysningens fäste. Spaken kommer att lossna om du fortsätter att vrida den moturs. Vrid spaken medurs för att montera den.
- Kontrollera att spakens halkfria mönster är placerat utåt när du trycker på spaken.

## 5. Ladda enheten (sida 5 – E)

### Steg

1. Slå på enheten och se till att funktionen för åtkomstpunkt är inaktiverad.
2. Lyft på locket till typ-C anslutningen.
3. Anslut enheten och strömadaptern med en typ-C kabel för att ladda enheten.

**Obs!** Ladda enheten i mer än fyra timmar före första användning.

## 6. Anslutning till mobilapp (sida 5 – F)

Sök efter och ladda ner HIKMICRO Sight på App Store (iOS-system) eller Google Play™ (Android-system), eller skanna QR-koden för att ladda ner och installera appen. När enheten anslutits till mobilappen kan du visa realtidsvisningen, ställa in parametrar, uppgradera enheten och få åtkomst till album i appen.

## 7. Övriga funktioner

Skanna QR-koden för att hämta bruksanvisningen, för mer detaljerad information.



## 1. Внешний вид

### Компоненты и интерфейс (стр. 1 – А)

№	Компонент	Функционирование
1	Крышка объектива	Для защиты объектива.
2	Кольцо фокусировки	Для настройки фокусного расстояния.
3	Интерфейс Type-C	Для зарядки устройства и передачи данных.
4	Батарейный отсек	Для установки батарей.
5	Колесико	<ul style="list-style-type: none"><li>● Удерживание: вход в меню / выход из меню</li><li>● Поворот: включение цифрового зума</li></ul>
6	Кнопка питания	<ul style="list-style-type: none"><li>● Однократное нажатие: дежурный режим/активация устройства</li><li>● Нажатие с удержанием: вкл/выкл питания</li></ul>
7	Переключатель	<ul style="list-style-type: none"><li>● Нажатие: включение/выключение режима «картинка в картинке»</li><li>● Нажатие с удержанием: переключение режимов «день/ночь»</li></ul>
8	Кнопка съемки	<ul style="list-style-type: none"><li>● Однократное нажатие: съемка фотографий</li><li>● Нажатие с удержанием: начало/остановка записи</li></ul>
9	Колесико диоптрийной коррекции	Для настройки диоптрийной коррекции.
10	Окуляр	Просмотр цели.



**Примечание.** Переключение сетки: одновременно нажмите кнопку съемки и переключатель в режиме просмотра в реальном времени.

## **2. Установка батареи (стр. 1 – В)**

### **Порядок действий**

1. Чтобы снять крышку батарейного отсека, поверните ее против часовой стрелки.
2. Вставьте батарею в батарейный отсек положительным полюсом внутрь.
3. Поверните крышку батарейного отсека по часовой стрелке, чтобы зафиксировать ее.

### **Примечание.**

- Если устройство не будет использоваться в течение долгого времени, выньте из него батареи.
- Тип внешней съемной батареи: CR123A, размер батареи: 16,5 × 34 мм, номинальное напряжение: 3 В пост. тока, емкость: 1600 мА-ч.
- Тип встроенной батареи с защитной платой: 18650, размер 23 × 67 мм, номинальное напряжение: 3,6 В пост. тока, емкость: 3350 мА-ч (12,18 Вт-ч).

## **3. Установка рельсового кронштейна (стр. 2 – С)**

### **Порядок действий**

1. Открутите винты с помощью торцового гаечного ключа, чтобы разобрать верхнюю часть рельсового кронштейна.
2. Поместите устройство на рельсовый кронштейн и выровняйте отверстия для винтов в верхней части рельсового кронштейна с отверстиями в его нижней части.
3. Установите и затяните винты.

### **Примечание.**

- Конструкция рельсового кронштейна может отличаться в зависимости от модели. Учитывайте особенности фактического устройства.
- Приобретите рельсовый кронштейн заранее.

## **4. Установка ИК-прожектора (стр. 3 – D)**

### **Порядок действий**

1. Откройте кронштейн ИК-прожектора и поместите устройство на него.

2. Зафиксируйте рычаг, нажав на него, чтобы закрепить кронштейн, как показано на рисунке.
3. Откройте крышку батарейного отсека ИК-прожектора, повернув ее против часовой стрелки, проденьте ИК-прожектор через обрuch кронштейна ИК-прожектора, а затем поверните крышку батарейного отсека по часовой стрелке, чтобы закрыть ее.
4. Затяните винты, чтобы закрепить ИК-прожектор.

**Примечание.**

- Поверните рычаг, чтобы отрегулировать кронштейн ИК-прожектора. Рычаг может отсоединиться, если непрерывно вращать его против часовой стрелки. Поверните рычаг по часовой стрелке, чтобы установить его.
- При нажатии на рычаг убедитесь, что противоскользкая насечка рычага находится снаружи.

## **5. Зарядка устройства (стр. 5 – E)**

### **Порядок действий**

1. Включите устройство и убедитесь, что функция точки доступа отключена.
2. Поднимите крышку интерфейса Type-C.
3. Подключите устройство к адаптеру питания с помощью кабеля Type-C для подачи питания.

**Примечание.** Перед первым использованием зарядите батарею устройства в течение как минимум 4 часов.

## **6. Подключение к мобильному приложению (стр. 5 – F)**

Найдите и скачайте приложение HIKMICRO Sight в App Store (iOS) или Google Play™ (Android). Чтобы скачать и установить это приложение вы также можете просто отсканировать QR-код. После подключения устройства к мобильному приложению вы сможете просматривать изображение в реальном времени, задавать параметры, обновлять устройства и пользоваться альбомами в приложении.

## **7. Дополнительные операции**

Отсканируйте QR-код для получения руководства пользователя с более подробным описанием операций.



## 1. Görünüm

### Bileşen ve Arayüz (Sayfa 1 – A)

No.	Bileşen	Fonksiyon
1	Mercek Kapağı	Lensi koruyun.
2	Odak Halkası	Odak uzaklığını ayarlayın.
3	Tip-C Arayüz	Cihazı şarj edin ve verileri aktarın.
4	Pil Bölmesi	Cihazın pilini içerisine yerleştirin.
5	Tekerlek	● Basılı tut: menüye giriş/çıkış ● Döndür: dijital yakınlaştırmayı değiştir
6	Güç Tuşu	● Bas: bekleme modu/cihazı uyandırma ● Basılı Tut: gücü aç/kapat
7	Kontak Anahtarı	● Bas: PIP'i etkinleştirme/devre dışı bırakma ● Basılı Tut: gündüz/gece değişimi
8	Yakalama Tuşu	● Bas: anlık görüntü yakalama ● Basılı tut: kaydı başlat/durdur
9	Diyopter Ayar Halkası	Diyopter düzeltmeyi ayarlayın.
10	Göz merceği	Hedefi görüntüleyin.

**Not:** Retikülü değiştirme: Canlı görüntüleme modunda Yakala tuşuna ve Değiştir tuşuna aynı anda basın.

## 2. Pili Takma (Sayfa 1 – B)

### Adımlar

1. Pil yuvası kapağını gevşetmek için saat yönünün tersi yönde çevirin.
2. Pili, artı işareti içe bakacak şekilde pil bölmesine yerleştirin.
3. Pil yuvası kapağını sıkıştırmak için saat yönünde çevirin.

### Not:

- Cihazı uzun süre kullanmayacaksanız pili çıkarın.
- Harici çıkarılabilir pil tipi CR123A'dır ve pil boyutu 16,5 mm × 34 mm

olmalıdır. Maks. nominal gerilimi ve kapasitesi 3 VDC ve 1600 mA'dır.

- Dahili pil tipi, koruma levhası ile birlikte 18650'dir. Pil boyutu 23 mm × 67 mm olmalıdır. Nominal voltaj ve kapasite 3,6 VDC/3350 mA'dır (12,18 Wh).

### 3. Ray Braketini Takma (Sayfa 2 – C)

#### Adımlar

1. Ray braketinin üst kısmını sökmek için vidaları Alyen anahtarıyla çıkarın.
2. Cihazı ray braketine yerleştirin ve ray braketinin üstündeki vida deliklerini ray braketinin altındaki vida delikleriyle hizalayın.
3. Vidaları takın ve sıkın.

#### Not:

- Ray braketi farklı modellere göre değişiklik gösterebilir. Lütfen gerçek ürünü dikkate alın.
- Lütfen ray braketini önceden satın alın.

### 4. IR Işığını Takma (Sayfa 3 – D)

#### Adımlar

1. IR ışık braketini açın ve cihazı IR ışık braketine koyun.
2. Braketi şekilde gösterildiği gibi sabitlemek için bastırarak kolu kilitleyin.
3. IR ışığı pil kapağını çıkarmak için saat yönünün tersine çevirin. IR ışığını braket çemberinden geçirin, daha sonra IR ışığı pil kapağını saat yönünde çevirerek sıkın.
4. IR ışığını sabitlemek için vidaları sıkın.

#### Not:

- IR ışık braketini ayarlamak için kolu çevirin. Kol, sürekli olarak saat yönünün tersine döndürülürse demonte olur. Takmak için kolu saat yönünde çevirin.
- Lütfen kola basarken kolun kaymaz deseninin dışı doğru baktığından emin olun.

### 5. Cihazı Şarj Etme (Sayfa 5 – E)

#### Adımlar

1. Cihazı açın ve etkin nokta işlevinin devre dışı olduğundan emin olun.
2. Type-C arabiriminin kapağını kaldırın.
3. Cihazı şarj etmek için cihazı ve güç adaptörünü type-C kablosuyla bağlayın.

**Not:** İlk kullanımdan önce cihazı 4 saatten fazla şarj edin.

### 6. Mobil Uygulamaya Bağlanma (Sayfa 5 – F)

App Store'da (iOS Sistemi) veya Google Play™'de (Android Sistemi) HIKMICRO Sight'ı arayarak indirin ya da uygulamayı indirip yüklemek için

QR kodunu tarayın. Cihazı mobil uygulamaya bağladıktan sonra canlı görüntüyü izleyebilir, parametreleri ayarlayabilir, cihazları yükseltebilir ve uygulamadaki albümlere erişebilirsiniz.

## 7. Daha Fazla İşlem

Daha ayrıntılı işlemler için kullanıcı kılavuzunu indirmek üzere QR kodunu tarayın.



日本語

## 1. 外観

### 部品とインターフェイス (1ページ - A)

番号	コンポーネント	機能
1	レンズカバー	レンズを保護します。
2	フォーカスリング	焦点距離を調整します。
3	Type-Cインターフェイス	デバイスを充電し、データを送信します。
4	バッテリー収納部	デバイスのバッテリーを挿入します。
5	ホイール	<ul style="list-style-type: none"><li>● 長押し：メニューの開始/終了</li><li>● 回す：デジタルズームを切り替えます</li></ul>
6	電源キー	<ul style="list-style-type: none"><li>● 短押し：スタンバイモード/デバイスの復帰</li><li>● 長押し：電源オン/オフ</li></ul>

7	スイッチキ ー	<ul style="list-style-type: none"> <li>● 押す：PIP有効/無効化</li> <li>● 長押し：日中/夜間切り替え</li> </ul>
8	キャプチャ ーキー	<ul style="list-style-type: none"> <li>● 短押し：スナップショットの撮影</li> <li>● 長押し：録画開始/停止</li> </ul>
9	視度調整リ ング	視度補正を調整します。
10	アイピース	対象を表示します。

**注：**レチクルの切り替え：ライブビューモードでキャプチャキーとスイッチキーを同時に押します。

## 2. バッテリーを取り付ける (1ページ - B)

### ステップ

1. バッテリーカバーを反時計に回して緩めます。
2. プラス極を内側に向け、バッテリー収納部にバッテリーを挿入します。
3. バッテリーカバーを時計回りに回して締め付けます。

### 注：

- デバイスを長期間使用しない場合は、バッテリーを取り外してください。
- 外付けの着脱式電池の種類はCR123Aで、電池サイズは16.5mm×34mmです。最大定格電圧は3VDC、最大定格容量は1600mAです。
- 内蔵バッテリーの形式は保護回路基板付き18650リチウム電池で、サイズは23mm×67mm以内です。定格電圧と定格容量は3.6VDC、3350mA(12.18Wh)です。

## 3. レールブラケットを取り付ける (2ページ - C)

### ステップ

- 1.六角レンチを使用してネジを外し、レールブラケットの上部を分解します。
- 2.デバイスをレールブラケットにセットし、レールブラケットの上部のネジ穴とレールブラケットの下部のネジ穴の位置を合わせます。
- 3.ネジを挿入して締め付けます。

**注：**

- レールブラケットはモデルによって異なる場合があります。実際の製品を参照してください。
- 事前にレールブラケットを購入してください。

## 4.IR トーチを取り付ける (3ページ - D)

### ステップ

- 1.IRトーチブラケットを開き、デバイスをIRトーチブラケットにセットします。
- 2.レバーを押してロックし、図のようにブラケットを固定します。
- 3.IRトーチバッテリーカバーを反時計回りに回して外し、IRトーチをブラケットフープに通し、IRトーチバッテリーカバーを時計回りに回して締めます。
- 4.ネジを締めてIRトーチを固定します。

**注：**

- レバーを回転させてIRトーチブラケットを調整します。レバーを反時計回りに回し続けると分解してしまいます。レバーを時計回りに回すと装着できます。
- レバーを押すときは、レバーの滑り止めパターンが外側になっていることを確認してください。

## 5.充電装置 (5ページ - E)

### ステップ

- 1.デバイスの電源を入れ、ホットスポット機能が無効になっている

ことを確認します。

2. タイプCインターフェースのカバーを持ち上げます。

3. タイプCケーブルでデバイスと電源アダプターを接続し、デバイスを充電します。

**注：**最初に使用する前に、デバイスを4時間以上充電してください。

## 6. モバイルアプリに接続する (5ページ - F)

App Store (iOSシステム) またはGoogle Play™ (Androidシステム) で「HIKMICRO Sight」を検索してダウンロードするか、QRコードを読み取ってアプリをダウンロードし、インストールしてください。デバイスをモバイルアプリに接続すると、ライブビューの表示、パラメーターの設定、デバイスのアップグレード、アプリのアルバムへのアクセスが可能になります。

## 7. その他の操作

より詳細な操作については、QRコードをスキャンしてユーザーマニュアルを取得してください。



한국어

### 1. 외관

#### 구성요소 및 인터페이스(페이지 1 - A)

번호	구성요소	기능
1	렌즈 커버	렌즈를 보호합니다.
2	초점 링	초점 거리를 조정합니다.



3	Type-C 인터페이스	장비를 충전하고 데이터를 전송합니다.
4	배터리함	안에 장비 배터리를 설치합니다.
5	휠	<ul style="list-style-type: none"> <li>● 길게 누르기: 메뉴 진입/종료</li> <li>● 회전: 디지털 줌 전환</li> </ul>
6	전원 키	<ul style="list-style-type: none"> <li>● 누르기: 대기 모드/장비 깨우기</li> <li>● 길게 누르기: 전원 켜기/끄기</li> </ul>
7	전환 키	<ul style="list-style-type: none"> <li>● 누르기: PIP 활성화/비활성화</li> <li>● 길게 누르기: 주야간 전환</li> </ul>
8	캡처 키	<ul style="list-style-type: none"> <li>● 누르기: 스냅샷 캡처</li> <li>● 길게 누르기: 녹화 시작/중지</li> </ul>
9	디옵터 조정 휠	디옵터 보정을 조정합니다.
10	접안렌즈	대상을 봅니다.

**노트:** 레티클 전환: 실시간 보기 모드에서 캡처 키와 전환 키를 동시에 누릅니다.

## 2. 배터리 설치(페이지 1 – B)

단계

1. 배터리 커버를 반시계 방향으로 돌려 풀어줍니다.
2. 양극 표시가 안쪽으로 향하게 하여 배터리를 배터리함에 삽입합니다.
3. 배터리 커버를 시계 방향으로 돌려 조입니다.

**노트:**

- 장기간 장비를 사용하지 않을 경우 배터리를 분리하십시오.
- 탈착식 외부 배터리 유형은 CR123A이고 배터리 크기는 16.5mm × 34mm여야 합니다. 최대 정격 전압 및 용량은 3VDC 및 1600mA입니다.

- 내장 배터리 유형은 보호 보드가 있는 18650이고 배터리 크기는 23mm × 67mm여야 합니다. 정격 전압 및 용량은 3.6 VDC/3350mA(12.18Wh)입니다.

### 3. 레일 브래킷 설치(페이지 2 - C)

#### 단계

1. 육각 렌치로 나사를 제거해 레일 브래킷 상단을 해체합니다.
2. 장비를 레일 브래킷에 놓고 레일 브래킷 상단의 나사 구멍과 레일 브래킷 하단의 나사 구멍을 정렬합니다.
3. 나사를 삽입하고 조입니다.

#### 노트:

- 레일 브래킷은 모델마다 다를 수 있습니다. 실제 제품을 참조하십시오.
- 레일 브래킷을 미리 구입하십시오.

### 4. IR 전등 설치(페이지 3 - D)

#### 단계

1. IR 전등 브래킷을 열고 IR 전등 브래킷에 장비를 놓습니다.
2. 그림과 같이 레버를 눌러 잠그고 브래킷을 고정합니다.
3. IR 전등 배터리 커버를 시계 반대 방향으로 돌려 빼고, 브래킷 후프에 IR 전등을 끼운 다음 IR 전등 배터리 커버를 시계 방향으로 돌려 조입니다.
4. 나사를 조여 IR 전등을 고정합니다.

#### 노트:

- 레버를 돌려 IR 전등 브래킷을 조정합니다. 레버를 시계 반대 방향으로 계속 돌리면 해체됩니다. 레버를 시계 방향으로 돌려 설치합니다.
- 레버를 누를 때는 레버의 미끄럼 방지 패턴이 바깥을 향하도록 하십시오.

## 5. 장비 충전(페이지 5-E)

### 단계

1. 장비를 켜고 핫스팟 기능이 비활성화되어 있는지 확인하십시오.
2. Type-C 인터페이스의 커버를 들어 올립니다.
3. Type-C 케이블로 장비와 전원 어댑터를 연결하여 장비를 충전합니다.

**노트:** 처음 사용하기 전에 4시간 이상 장비를 충전하십시오.

## 6. 모바일 앱 연결(페이지 5-F)

App Store(iOS 시스템)또는 Google Play™(Android 시스템)에서 HIKMICRO Sight를 검색해 다운로드하거나 QR 코드를 스캔해 앱을 다운로드하고 설치하십시오. 장비를 모바일 앱에 연결하면 실시간 보기를 보고 파라미터를 설정하고 장비를 업그레이드할 뿐만 아니라 앱에 있는 앨범을 이용할 수 있습니다.

## 7. 기타 작업

QR 코드를 스캔하여 사용 설명서를 받아 더 많은 작업을 자세히 살펴보십시오.



繁體中文

## 1.外觀

### 組件與介面 (第 1-A 頁)

編號	組件	功能
----	----	----

1	鏡頭保護蓋	保護鏡頭。
2	對焦環	調整焦距。
3	Type-C 介面	為裝置充電並傳送資料。
4	電池槽	在此安裝裝置電池。
5	旋鈕	<ul style="list-style-type: none"> <li>● 按住：進入/退出選單</li> <li>● 轉動：切換數位變焦</li> </ul>
6	電源鍵	<ul style="list-style-type: none"> <li>● 按下：待機模式/喚醒裝置</li> <li>● 按住：排程開機/關機</li> </ul>
7	切換鍵	<ul style="list-style-type: none"> <li>● 按下：啟用/停用 PIP</li> <li>● 按住：日/夜切換</li> </ul>
8	拍攝鍵	<ul style="list-style-type: none"> <li>● 按下：拍攝快照</li> <li>● 按住：開始/停止錄製</li> </ul>
9	屈光度調整環	調整屈光度校正。
10	目鏡	觀測目標。

**註記：** 切換準星：在即時預覽模式下同時按下「拍攝」鍵和「切換」鍵。

## 2. 安裝電池 (第 1 - B 頁)

### 步驟

1. 逆時針轉動電池蓋以便鬆開。
2. 將電池插入電池槽，正極標記向內。
3. 順時針轉動電池蓋以便轉緊。

### 註記：

- 如果長時間不使用裝置，請將電池取出。
- 外部可拆卸電池類型為 CR123A，且電池尺寸應為 16.5 mm × 34 mm。最大額定電壓和容量為 3 VDC 和 1,600 mA。
- 內建電池類型為含保護板的 18650，而且電池大小應該為 23 公釐

× 67 公釐。額定電壓和容量為 3.6 VDC/3350 mA (12.18 Wh)。

### 3. 安裝導軌架 (第 2 - C 頁)

#### 步驟

1. 使用內六角扳手將螺絲卸下，拆開導軌架頂部。
2. 將裝置放到導軌架上，對齊軌道上和導軌架下半部的螺絲孔。
3. 將螺絲插入並鎖緊。

#### 註記：

- 導軌架可能因機型不同而有差異。請參考實際產品。
- 請預先購買導軌架。

### 4. 安裝紅外線燈筒 (第 3 - D 頁)

#### 步驟

1. 打開紅外線燈筒支架，將裝置放到紅外線燈筒支架上。
2. 如圖所示，按下鎖桿鎖住鎖桿。
3. 逆時針轉動紅外線燈筒電池蓋將蓋子卸下，然後將紅外線燈筒穿過支架箍，再順時針轉動紅外線燈筒電池蓋將蓋子鎖緊。
4. 鎖緊螺絲以固定紅外線燈筒。

#### 註記：

- 轉動鎖桿以調整紅外線燈筒支架。繼續逆時針轉動鎖桿卸下鎖桿。  
順時針轉動鎖桿裝上鎖桿。
- 按下鎖桿時請確認鎖桿的防滑紋朝外。

### 5. 替裝置充電 (第 5 - E 頁)

#### 步驟

1. 開啟裝置並確認熱點功能已停用。
2. 掀開 Type-C 介面的蓋子。
3. 使用 Type-C 連接線連接裝置和電源變壓器來為裝置充電。

**註記：** 首次使用時，請先替裝置充電 4 小時以上。

## 6.連線到手機應用程式 (第 5 - F 頁)

在 App Store (iOS 系統) 或 Google Play™ (Android 系統) 搜尋並下載 HIKMICRO Sight，或掃描二維碼下載並安裝應用程式。將裝置連線至手機應用程式後，您可在應用程式上觀看即時檢視、設定參數、升級裝置、以及存取相簿。

## 7.更多操作

掃描二維碼即可取得使用手冊，瞭解更詳細的操作。



**Regulatory Compliance and Safety Information**

Read all information and instructions in this document carefully before using the device and keep it for further reference.

For more device information and instructions, please visit our website at [www.hikmicrotech.com](http://www.hikmicrotech.com). You can also refer to other documents (if any) accompanying the device or scan the QR code (if any) on the packaging to get more information.


©2023 Hangzhou Microimage Software Co., Ltd. All rights reserved.

**About this Manual**

The Manual includes instructions for using and managing the Product. Pictures, charts, images and all other information hereinafter are for description and explanation only. The information contained in the Manual is subject to change, without notice, due to firmware updates or other reasons. Please find the latest version of this Manual at the HIKMICRO website ([www.hikmicrotech.com](http://www.hikmicrotech.com)).

Please use this Manual with the guidance and assistance of professionals trained in supporting the Product.

**Trademarks Acknowledgement**

 and other HIKMICRO's trademarks and logos are the properties of HIKMICRO in various jurisdictions. Other trademarks and logos mentioned are the properties of their respective owners.

**LEGAL DISCLAIMER**

TO THE MAXIMUM EXTENT PERMITTED BY APPLICABLE LAW, THIS MANUAL AND THE PRODUCT DESCRIBED, WITH ITS HARDWARE, SOFTWARE AND FIRMWARE, ARE PROVIDED "AS IS" AND "WITH ALL FAULTS AND ERRORS". HIKMICRO MAKES NO WARRANTIES, EXPRESS OR IMPLIED, INCLUDING WITHOUT LIMITATION, MERCHANTABILITY, SATISFACTORY QUALITY, OR FITNESS FOR A PARTICULAR PURPOSE. THE USE OF THE PRODUCT BY YOU IS AT YOUR OWN RISK. IN NO EVENT WILL HIKMICRO BE LIABLE TO YOU FOR ANY SPECIAL, CONSEQUENTIAL, INCIDENTAL, OR INDIRECT DAMAGES, INCLUDING, AMONG OTHERS, DAMAGES FOR LOSS OF BUSINESS PROFITS, BUSINESS INTERRUPTION, OR LOSS OF DATA, CORRUPTION OF SYSTEMS, OR LOSS OF DOCUMENTATION, WHETHER BASED ON BREACH OF CONTRACT, TORT (INCLUDING NEGLIGENCE), PRODUCT LIABILITY, OR OTHERWISE, IN CONNECTION WITH THE USE OF THE PRODUCT, EVEN IF HIKMICRO HAS BEEN ADVISED OF THE POSSIBILITY OF SUCH DAMAGES OR LOSS.

YOU ACKNOWLEDGE THAT THE NATURE OF THE INTERNET PROVIDES FOR INHERENT SECURITY RISKS, AND HIKMICRO SHALL NOT TAKE ANY RESPONSIBILITIES FOR ABNORMAL OPERATION, PRIVACY LEAKAGE OR OTHER DAMAGES RESULTING FROM CYBER-ATTACK, HACKER ATTACK, VIRUS INFECTION, OR OTHER INTERNET SECURITY RISKS; HOWEVER, HIKMICRO WILL PROVIDE TIMELY TECHNICAL SUPPORT IF REQUIRED.

YOU AGREE TO USE THIS PRODUCT IN COMPLIANCE WITH ALL APPLICABLE LAWS, AND YOU ARE SOLELY RESPONSIBLE FOR ENSURING THAT YOUR USE CONFORMS TO THE APPLICABLE LAW. ESPECIALLY, YOU ARE RESPONSIBLE, FOR USING THIS PRODUCT IN A MANNER THAT DOES NOT INFRINGE ON THE RIGHTS OF THIRD PARTIES, INCLUDING WITHOUT LIMITATION, RIGHTS OF PUBLICITY, INTELLECTUAL PROPERTY RIGHTS, OR DATA PROTECTION AND OTHER PRIVACY RIGHTS. YOU SHALL NOT USE THIS PRODUCT FOR ILLEGAL HUNTING ANIMALS, INVASION OF PRIVACY OR

ANY OTHER PURPOSE WHICH IS ILLEGAL OR DETRIMENTAL TO THE PUBLIC INTEREST. YOU SHALL NOT USE THIS PRODUCT FOR ANY PROHIBITED END-USES, INCLUDING THE DEVELOPMENT OR PRODUCTION OF WEAPONS OF MASS DESTRUCTION, THE DEVELOPMENT OR PRODUCTION OF CHEMICAL OR BIOLOGICAL WEAPONS, ANY ACTIVITIES IN THE CONTEXT RELATED TO ANY NUCLEAR EXPLOSIVE OR UNSAFE NUCLEAR FUEL-CYCLE, OR IN SUPPORT OF HUMAN RIGHTS ABUSES.

PLEASE FOLLOW ALL THE PROHIBITIONS AND EXCEPTIONAL CAVEATS OF ALL APPLICABLE LAWS AND REGULATIONS, IN PARTICULAR, THE LOCAL FIREARMS AND/OR HUNTING LAWS AND REGULATIONS. PLEASE ALWAYS CHECK NATIONAL PROVISIONS AND REGULATIONS BEFORE PURCHASE OR USE OF THIS PRODUCT. PLEASE NOTE THAT YOU MAY HAVE TO APPLY FOR PERMITS, CERTIFICATES, AND/OR LICENSES BEFORE ANY PURCHASING, SELLING, MARKETING AND/OR USING OF THE PRODUCT. HIKMICRO SHALL NOT BE LIABLE FOR ANY SUCH ILLEGAL OR IMPROPER PURCHASING, SELLING, MARKETING, AND END USES AND ANY SPECIAL, CONSEQUENTIAL, INCIDENTAL, OR INDIRECT DAMAGES ARISING THEREOF.

IN THE EVENT OF ANY CONFLICTS BETWEEN THIS MANUAL AND THE APPLICABLE LAW, THE LATTER PREVAILS.

---

**These clauses apply only to the products bearing the corresponding mark or information.**

---

**FCC Information**

Please take attention that changes or modification not expressly approved by the party responsible for compliance could void the user's authority to operate the equipment.

This device complies with Part 15 of the FCC Rules.

Operation is subject to the following two conditions:

- (1) This device may not cause harmful interference, and
- (2) This device must accept any interference received, including interference that may cause undesired operation.


This equipment complies with FCC radiation exposure limits set forth for an uncontrolled environment.

Note: This product has been tested and found to comply with the limits for a Class B digital device, pursuant to Part 15 of the FCC Rules. These limits are designed to provide reasonable protection against harmful interference in a residential installation. This product generates, uses, and can radiate radio frequency energy and, if not installed and used in accordance with the instructions, may cause harmful interference to radio communications. However, there is no guarantee that interference will not occur in a particular installation. If this product does cause harmful interference to radio or television reception, which can be determined by turning the equipment off and on, the user is encouraged to try to correct the interference by one or more of the following measures:

- Reorient or relocate the receiving antenna.
- Increase the separation between the equipment and receiver.

- Connect the equipment into an outlet on a circuit different from that to which the receiver is connected.
- Consult the dealer or an experienced radio/TV technician for help.

**EU/UKCA Conformity Statement**

 This product and - if applicable - the supplied accessories too are marked with

"CE" and comply therefore with the applicable harmonized European standards listed under the Directive 2014/30/EU (EMCD), Directive 2014/35/EU (LVD), Directive 2011/65/EU (RoHS).



This product and - if applicable - the supplied accessories too are marked with "UKCA" and comply therefore with the following directives: Radio Equipment Regulations 2017, Electromagnetic Compatibility Regulations 2016, Electrical Equipment (Safety) Regulations 2016, the Restriction of the Use of Certain Hazardous Substances in Electrical and Electronic Equipment Regulations 2012.

#### Frequency Bands and Power (for CE/UKCA)

The frequency bands and transmitting power (radiated and/or conducted) nominal limits applicable to the following radio equipment are as follows:

Wi-Fi 2.4 GHz (2.4 GHz to 2.4835 GHz), 20 dBm



Directive 2012/19/EU (WEEE Directive): Products marked with this symbol cannot be disposed of as unsorted municipal waste in the European Union.

For proper recycling, return this product to your local supplier upon the purchase of equivalent new equipment, or dispose of it at designated collection points. For more information see: [www.recyclethis.info](http://www.recyclethis.info).

According to the Waste Electrical and Electronic Equipment Regulations 2013: Products marked with this symbol cannot be disposed of as unsorted municipal waste in the United Kingdom. For proper recycling, return this product to your local supplier upon the purchase of equivalent new equipment, or dispose of it at designated collection points. For more information see: [www.recyclethis.info](http://www.recyclethis.info).



Directive 2006/66/EC and its amendment 2013/56/EU (Battery Directive): This product contains a battery that cannot be disposed of as unsorted municipal waste in the European Union. See the product documentation for specific battery information. The battery is marked with this symbol, which may include lettering to indicate cadmium (Cd), lead (Pb), or mercury (Hg). For proper recycling, return the battery to your supplier or to a designated collection point. For more information see: [www.recyclethis.info](http://www.recyclethis.info). According to the Batteries and Accumulators (Placing on the Market) Regulations 2008 and the Waste Batteries and Accumulators Regulations 2009: This product contains a battery that cannot be disposed of as unsorted municipal waste in the United Kingdom. See the product documentation for specific battery information. The battery is marked with this symbol, which may include lettering to indicate cadmium (Cd), lead (Pb), or mercury (Hg). For proper recycling, return the battery to your supplier or to a designated collection point. For more information see: [www.recyclethis.info](http://www.recyclethis.info).

#### Industry Canada ICES-003 Compliance

This device meets the CAN ICES-003 (B)/NMB-003(B) standards requirements.

This device complies with Industry Canada licence-exempt RSS standard(s). Operation is subject to the following two conditions:

(1) this device may not cause interference, and

(2) this device must accept any interference, including interference that may cause undesired operation of the device.

Le présent appareil est conforme aux CNR d'Industrie Canada applicables aux appareils radioexempts de licence. L'exploitation est autorisée aux deux conditions suivantes :

(1) l'appareil ne doit pas produire de brouillage, et  
(2) l'utilisateur de l'appareil doit accepter tout brouillage radioélectrique subi, même si le brouillage est susceptible d'en compromettre le fonctionnement.

This equipment complies with IC RSS-102 radiation exposure limits set forth for an uncontrolled environment.

ce matériel est conforme aux limites de dose d'exposition aux rayonnements, CNR-102 énoncée dans un autre environnement.

#### Safety Instruction

These instructions are intended to ensure that user can use the product correctly to avoid danger or property loss.

#### Laws and Regulations

- Use of the product must be in strict compliance with the local electrical safety regulations.

#### Transportation

- Keep the device in original or similar packaging while transporting it.
- Keep all wrappers after unpacking them for future use. In case of any failure occurred, you need to return the device to the factory with the original wrapper.
- Transportation without the original wrapper may result in damage on the device and the company shall not take any responsibilities.
- Do not drop the product or subject it to physical shock. Keep the device away from magnetic interference.

#### Power Supply

- The input voltage for the device should meet the Limited Power Source (5 VDC, 2 A) according to the IEC61010-1 standard. Please refer to technical specifications for detailed information.
- Make sure the plug is properly connected to the power socket.
- DO NOT connect multiple devices to one power adapter, to avoid over-heating or fire hazards caused by overload.
- The power source should meet limited power source or PS2 requirements according to IEC 60950-1 OR ICE 62368-1 standard.
- Use the power adapter provided by a qualified manufacturer. Refer to the product specification for detailed power requirements.

#### Battery

- Improper use or replacement of the battery may result in explosion hazard. Replace with the same or equivalent type only.
- The built-in battery type is 18650 with the protection board, and the battery size should be 23 mm × 67 mm. The rated voltage and capacity are 3.6 VDC/3350 mA (12.18 Wh).
- The external removable battery type is CR123A, and the battery size should be 16.5 mm × 34 mm. The max. rated voltage and capacity are 3 VDC and 1600 mA.
- Dispose of used batteries in conformance with the instructions provided by the battery manufacturer.
- Use the battery provided by qualified



manufacturer. Refer to the product specification for detailed battery requirements.

- Make sure the battery temperature is between 0°C to 45°C (32°F to 113°F) when charging.
- Install the external battery before the built-in battery runs out, or the device cannot be turned on.
- Confirm there is no flammable material within 2 m of the charger during charging.
- DO NOT place the battery near heating or fire source. Avoid direct sunlight.
- DO NOT place the battery in the reach of children.

#### **Maintenance**

- If the product does not work properly, please contact your dealer or the nearest service center. We shall not assume any responsibility for problems caused by unauthorized repair or maintenance.
- Wipe the device gently with a clean cloth and a small quantity of ethanol, if necessary.
- If the equipment is used in a manner not specified by the manufacturer, the protection provided by the device may be impaired.

#### **Using Environment**

- Make sure the running environment meets the requirement of the device. The operating temperature shall be -30 °C to 55 °C (-22 °F to 131 °F), and humidity shall be 5% to 95%.
- Place the device in a dry and well-ventilated environment.
- DO NOT expose the device to high electromagnetic radiation or dusty environments.
- DO NOT aim the lens at the sun or any other bright light.
- When any laser equipment is in use, make sure that the device lens is not exposed to the laser beam, or it may burn out.

#### **Emergency**

- If smoke, odor, or noise arises from the device, immediately turn off the power, unplug the power cable, and contact the service center.

#### **Manufacture Address**

Room 313, Unit B, Building 2, 399 Danfeng Road, Xixing Subdistrict, Binjiang District, Hangzhou, Zhejiang 310052, China

Hangzhou Microimage Software Co., Ltd.

**Deutsch**

#### **Informationen zur Einhaltung gesetzlicher Vorschriften und zur Sicherheit**

Lesen Sie alle Informationen und Anweisungen in diesem Dokument sorgfältig, bevor Sie das Gerät in Betrieb nehmen und bewahren Sie sie zum Nachschlagen auf.

Weitere Informationen und Anleitungen finden Sie auf unserer Website unter [www.hikmicrotech.com](http://www.hikmicrotech.com).

Weitere Informationen finden Sie auch in anderen Dokumenten (falls vorhanden), die dem Gerät beiliegen oder Sie können den QR-Code (falls vorhanden) auf der Verpackung scannen.

#### **HAFTUNGSAUSSCHLUSS**

DIESE BEDIENUNGSANLEITUNG UND DAS BESCHRIEBENE PRODUKT MIT SEINER HARDWARE, SOFTWARE UND FIRMWARE WERDEN, SOWEIT GESETZLICH ZULÄSSIG, IN DER „VORLIEGENDEN FORM“ UND MIT „ALLEN FEHLERN UND IRRTÜMERN“ BEREITGESTELLT. HIKMICRO GIBT KEINE GARANTIE, WEDER AUSDRÜCKLICH NOCH STILLSCHWEIGEND, EINSCHLIEßLICH, ABER NICHT DARAUF BESCHRÄNKT, MARKTGÄNGIGKEIT, ZUFRIEDENSTELLENDEN QUALITÄT ODER EIGNUNG FÜR

EINEN BESTIMMTEN ZWECK. DIE NUTZUNG DES PRODUKTS DURCH SIE ERFOLGT AUF IHRE EIGENE GEFÄHR. IN KEINEM FALL IST HIKMICRO IHNEN GEGENÜBER HAFTBAR FÜR BESONDERE, ZUFÄLLIGE, DIREKTE ODER INDIREKTE SCHÄDEN, EINSCHLIEßLICH, JEDOCH NICHT DARAUF BESCHRÄNKT, VERLUST VON GESCHÄFTSGEWINNEN, GESCHÄFTSUNTERBRECHUNG, DATENVERLUST, SYSTEMBESCHÄDIGUNG, VERLUST VON DOKUMENTATIONEN, SEI ES AUFGRUND VON VERTRAGSBRUCH, UNERLAUBTER HANDLUNG (EINSCHLIEßLICH FAHRLÄSSIGKEIT), PRODUKTHAFTUNG ODER ANDERWEITIG, IN VERBINDUNG MIT DER VERWENDUNG DIESES PRODUKTS, SELBST WENN HIKMICRO ÜBER DIE MÖGLICHKEIT DERARTIGER SCHÄDEN ODER VERLUSTE INFORMIERT WAR.

SIE ERKENNEN AN, DASS DIE NATUR DES INTERNETS DAMIT VERBUNDENE SICHERHEITSRISIKEN BEINHALTET. HIKMICRO ÜBERNIMMT KEINE VERANTWORTUNG FÜR ANORMALEN BETRIEB, DATENVERLUST ODER ANDERE SCHÄDEN, DIE SICH AUS CYBERANGRIFFEN, HACKERANGRIFFEN, VIRUSINFESTION ODER ANDEREN SICHERHEITSRISIKEN IM INTERNET ERGEBEN. HIKMICRO WIRD JEDOCH BEI BEDARF ZEITNAH TECHNISCHEM SUPPORT LEISTEN.

SIE STIMMEN ZU, DIESES PRODUKT IN ÜBEREINSTIMMUNG MIT ALLEN GELTENDEN GESETZEN ZU VERWENDEN, UND SIE SIND ALLEIN DAFÜR VERANTWORTLICH, DASS IHRE VERWENDUNG GEGEN KEINE GELTENDEN GESETZE VERSTÖßT. INSBESONDERE SIND SIE DAFÜR VERANTWORTLICH, DIESES PRODUKT SO ZU VERWENDEN, DASS DIE RECHTE DRITTER NICHT VERLETZT WERDEN, EINSCHLIEßLICH, ABER NICHT BESCHRÄNKT AUF VERÖFFENTLICHUNGSRECHTE, DIE RECHTE AN GEISTIGEM EIGENTUM ODER DEN DATENSCHUTZ UND ANDERE PERSÖNLICHKEITSRECHTE. DIESES PRODUKT DARF NICHT FÜR DIE ILLEGALE JAGD AUF TIERE, DIE VERLETZUNG DER PRIVATSPHÄRE ODER FÜR EINEN ANDEREN ZWECK VERWENDET WERDEN, DER ILLEGAL ODER DEM ÖFFENTLICHEN INTERESSE ABTRÄGLICH IST. SIE DÜRFEN DIESES PRODUKT NICHT FÜR VERBOTENE ENDANWENDUNGEN VERWENDEN, EINSCHLIEßLICH DER ENTWICKLUNG ODER HERSTELLUNG VON MASSENVERNICHTUNGSWAFFEN, DER ENTWICKLUNG ODER HERSTELLUNG CHEMISCHER ODER BIOLOGISCHER WAFFEN, JEDLICHER AKTIVITÄTEN IM ZUSAMMENHANG MIT EINEM NUKLEAREN SPRENGKÖRPER ODER UNSICHEREN NUKLEAREN BRENNSTOFFKREISLAUF BZW. ZUR UNTERSTÜTZUNG VON MENSCHENRECHTSVERLETZUNGEN.

BEACHTEN SIE BITTE ALLE VERBOTE UND AUSNAHMEN DER GELTENDEN GESETZE UND VORSCHRIFTEN, INSBESONDERE DIE ÖRTLICHEN SCHUSSWAFFEN- UND/ODER JAGDGESETZE UND VORSCHRIFTEN. ÜBERPRÜFEN SIE VOR DEM KAUF UND DER VERWENDUNG DIESES PRODUKTES STETS DIE NATIONALEN BESTIMMUNGEN UND VORSCHRIFTEN. BEACHTEN SIE BITTE, DASS SIE VOR DEM KAUF, DEM VERKAUF, DER VERMARKTUNG UND/ODER DER VERWENDUNG DES PRODUKTS MÖGLICHERWEISE GENEHMIGUNGEN, ZERTIFIKATE UND/ODER LIZENZEN BEANTRAGEN MÜSSEN. HIKMICRO ÜBERNIMMT KEINE HAFTUNG FÜR EINEN SOLCHEN ILLEGALEN ODER UNSACHGEMÄSSEN KAUF, VERKAUF, VERMARKTUNG UND DIE ENDVERWENDUNG DES PRODUKTS SOWIE FÜR SPEZIELLE, FOLGE-, ZUFÄLLIGE ODER INDIREKTE


SCHÄDEN, DIE SICH DARAUS ERGEBEN.  
IM FALL VON WIDERSPRÜCHEN ZWISCHEN DIESER  
BEDIENUNGSANLEITUNG UND GELTENDEM RECHT IST  
LETZTERES MASSGEBLICH.

---

**Diese Bestimmungen gelten nur für Produkte, die das entsprechende Zeichen oder die entsprechenden Informationen tragen.**

---


#### EU-/UKCA-Konformitätserklärung

 Dieses Produkt und – gegebenenfalls – das mitgelieferte Zubehör tragen das „CE“-Kennzeichen und entsprechen daher den geltenden harmonisierten europäischen Normen, die in der Richtlinie 2014/30/EU (EMV), der Richtlinie 2014/35/EU (NSR) und der Richtlinie 2011/65/EU (RoHS) aufgeführt sind.


#### Frequenzbänder und Leistung (für CE/UKCA)

Die für das folgende Funkgerät geltenden Frequenzbänder und die nominalen Grenzwerte für die Sendeleistung (gestrahlt und/oder leitungsgeführt) sind wie folgt:

WLAN 2,4 GHz (2,4 GHz bis 2,4835 GHz), 20 dBm

 Richtlinie 2012/19/EU (WEEE-Richtlinie): Produkte, die mit diesem Symbol gekennzeichnet sind, dürfen innerhalb der Europäischen Union nicht

mit dem Hausmüll entsorgt werden. Für korrektes Recycling geben Sie dieses Produkt an Ihren örtlichen Fachhändler zurück oder entsorgen Sie es an einer der Sammelstellen. Weitere Informationen finden Sie unter: [www.recyclethis.info](http://www.recyclethis.info).

 Richtlinie 2006/66/EC und ihre Änderung 2013/56/EU (Akkurichtlinie): Dieses Produkt enthält einen Akku, der

innerhalb der Europäischen Union nicht mit dem Hausmüll entsorgt werden darf. Siehe Produktdokumentation für spezifische Hinweise zu Akkus oder Batterien. Der Akku ist mit diesem Symbol gekennzeichnet, das zusätzlich die Buchstaben Cd für Cadmium, Pb für Blei oder Hg für Quecksilber enthalten kann. Für korrektes Recycling geben Sie die Akkus/Batterien an Ihren örtlichen Fachhändler zurück oder entsorgen Sie sie an einer der Sammelstellen. Weitere Informationen finden Sie unter: [www.recyclethis.info](http://www.recyclethis.info).

#### Sicherheitshinweis

Diese Anleitungen sollen gewährleisten, dass Sie das Produkt korrekt verwenden, um Gefahren oder Sachschäden zu vermeiden.

#### Gesetze und Vorschriften

- Die Verwendung des Produkts muss in strikter Übereinstimmung mit den örtlichen Vorschriften zur elektrischen Sicherheit erfolgen.

#### Transportwesen

- Bewahren Sie das Gerät beim Transport in der ursprünglichen oder einer vergleichbaren Verpackung auf.
- Bewahren Sie das gesamte Verpackungsmaterial nach dem Auspacken für zukünftigen Gebrauch auf. Im Falle eines Fehlers müssen Sie das Gerät in der Originalverpackung an das Werk zurücksenden.
- Beim Transport ohne Originalverpackung kann das Gerät beschädigt werden und wir übernehmen keine Verantwortung.
- Lassen Sie das Produkt nicht fallen und vermeiden

Sie heftige Stöße. Halten Sie das Gerät von magnetischen Störungen fern.

#### Spannungsversorgung

- Die Eingangsspannung für das Gerät muss den Anforderungen der begrenzten Stromquelle (5 V DC, 2 A) gemäß der Norm IEC61010-1 entsprechen. Siehe technische Daten für detaillierte Informationen.
- Stellen Sie sicher, dass der Stecker richtig in der Steckdose steckt.
- Verbinden Sie NICHT mehrere Geräte mit einem Netzteil, da es andernfalls durch Überlastung zu einer Überhitzung oder einem Brand kommen kann.
- Die Stromquelle muss die Anforderungen an eine Stromquelle mit begrenzter Leistung oder PS2 gemäß der Norm IEC 60950-1 oder IEC 62368-1 erfüllen.
- Verwenden Sie das von einem zugelassenen Hersteller mitgelieferte Netzteil. Detaillierte Angaben zum Strombedarf finden Sie in der Produktspezifikation.

#### Akku

- Wenn der Akku unsachgemäß verwendet oder ausgetauscht wird, besteht möglicherweise Explosionsgefahr. Tauschen Sie stets gegen den gleichen oder äquivalenten Typ aus.
- Der integrierte Akku ist vom Typ 18650 mit Schutzschaltung und die Akkugröße muss 23 mm × 67 mm betragen. Nennspannung und -kapazität beträgt 3,6 V/DC, 3350 mA (12,18 Wh).
- Der externe, herausnehmbare Batterietyp ist CR123A, und die Batteriegröße beträgt 16,5 mm x 34 mm. Die maximale Nennspannung und Kapazität beträgt 3 V/DC und 1600 mA.
- Entsorgen Sie verbrauchte Akkus entsprechend den Anweisungen des Akkuherstellers.
- Verwenden Sie nur einen von einem qualifizierten Hersteller gelieferten Akku. Detaillierte Angaben zu den Batterie-/Akku-Anforderungen finden Sie in der Produktspezifikation.
- Achten Sie darauf, dass die Akkutemperatur beim Aufladen zwischen 0 °C und 45 °C liegt.
- Setzen Sie den externen Akku ein, bevor der integrierte Akku leer ist oder das Gerät kann nicht mehr eingeschaltet werden.
- Stellen Sie sicher, dass sich während des Ladevorgangs im Umkreis von 2 m um das Ladegerät kein brennbares Material befindet.
- Lagern Sie den Akku NICHT in unmittelbarer Nähe einer Wärme- oder Feuerquelle. Keinem direkten Sonnenlicht aussetzen.
- Bewahren Sie den Akku NICHT in der Reichweite von Kindern auf.

#### Wartung

- Falls das Produkt nicht einwandfrei funktionieren sollte, wenden Sie sich an Ihren Händler oder den nächstgelegenen Kundendienst. Wir übernehmen keine Haftung für Probleme, die durch nicht autorisierten Dritten verursacht werden.
- Wischen Sie das Gerät bei Bedarf sanft mit einem sauberen Tuch und einer geringen Menge Ethanol ab.
- Wenn das Gerät nicht vom Hersteller vorgegebenem Sinne genutzt wird, kann der durch das Gerät bereitgestellte Schutz beeinträchtigt werden.

#### Einsatzumgebung

- Achten Sie darauf, dass die Betriebsumgebung den Anforderungen des Geräts entspricht. Die Betriebstemperatur muss zwischen -30 °C und +55 °C, die Luftfeuchtigkeit zwischen 5 % und 95 % liegen.

- Stellen Sie das Gerät an einem kühlen und gut belüfteten Ort auf.
- Setzen Sie das Gerät KEINER hohen elektromagnetischen Strahlung oder staubigen Umgebungen aus.
- Richten Sie das Objektiv NICHT auf die Sonne oder eine andere helle Lichtquelle.
- Achten Sie bei Verwendung eines Lasergeräts darauf, dass das Objektiv des Geräts nicht dem Laserstrahl ausgesetzt wird. Andernfalls könnte es durchbrennen.

#### Notruf

- Sollten sich Rauch, Gerüche oder Geräusche in dem Gerät entwickeln, so schalten Sie es unverzüglich aus und ziehen Sie den Netzstecker; wenden Sie sich dann an den Kundendienst.

#### Anschrift des Herstellers

Raum 313, Einheit B, Gebäude 2, 399 Danfeng-Straße, Gemarkung Xixing, Stadtbezirk Binjiang, Hangzhou, Zhejiang 310052, China  
Hangzhou Microimage Software Co., Ltd.

### Français

#### Conformité à la réglementation et consignes de sécurité

Lisez soigneusement toutes les informations et instructions de ce document avant d'utiliser l'appareil et conservez-le pour toute référence ultérieure. Pour plus d'informations et d'instructions sur l'appareil, veuillez visiter notre site Web à l'adresse [www.hikmicrotech.com](http://www.hikmicrotech.com). Vous pouvez également consulter les autres documents (le cas échéant) accompagnant l'appareil ou scanner le code QR (le cas échéant) sur l'emballage pour obtenir plus d'informations.

#### CLAUSE D'EXCLUSION DE RESPONSABILITÉ

DANS LES LIMITES AUTORISÉES PAR LA LOI EN VIGUEUR, LE PRÉSENT MANUEL ET LE PRODUIT DÉCRIT, AINSI QUE SON MATÉRIEL, SES LOGICIELS ET SES MICROLOGICIELS, SONT FOURNIS « EN L'ÉTAT » ET « AVEC CES FAIBLESSES ET ERREURS ». HIKMICRO NE FAIT AUCUNE GARANTIE, EXPLICITE OU IMPLICITE, Y COMPRIS, MAIS SANS S'Y LIMITER, DE QUALITÉ MARCHANDE, DE QUALITÉ SATISFAISANTE, OU D'ADÉQUATION À UN USAGE PARTICULIER. VOUS UTILISEZ LE PRODUIT À VOS PROPRES RISQUES. EN AUCUN CAS, HIKMICRO NE SERA TENU RESPONSABLE DE TOUT DOMMAGE SPÉCIAL, CONSÉCUTIF, ACCESSOIRE OU INDIRECT, Y COMPRIS, ENTRE AUTRES, LES DOMMAGES RELATIFS À LA PERTE DE PROFITS D'ENTREPRISE, À L'INTERRUPTION D'ACTIVITÉS COMMERCIALES, OU LA PERTE DES DONNÉES, LA CORRUPTION DES SYSTÈMES, OU LA PERTE DES DOCUMENTS, S'ILS SONT BASÉS SUR UNE VIOLATION DE CONTRAT, UNE FAUTE (Y COMPRIS LA NÉGLIGENCE), LA RESPONSABILITÉ EN MATIÈRE DE PRODUITS, OU AUTRE, EN RAPPORT AVEC L'UTILISATION DU PRODUIT, MÊME SI HIKMICRO A ÉTÉ INFORMÉ DE LA POSSIBILITÉ D'UN TEL DOMMAGE OU D'UNE TELLE PERTE.

VOUS RECONNAISSEZ QUE LA NATURE D'INTERNET EST SOURCE DE RISQUES DE SÉCURITÉ INHÉRENTS, ET HIKMICRO SE DÉGAGE DE TOUTE RESPONSABILITÉ EN CAS DE FONCTIONNEMENT ANORMAL, DIVULGATION D'INFORMATIONS CONFIDENTIELLES OU AUTRES DOMMAGES DÉCOULANT D'UNE CYBERATTAQUE, D'UN PIRATAGE INFORMATIQUE, D'UNE INFECTION PAR DES VIRUS, OU AUTRES RISQUES DE SÉCURITÉ LIÉS À INTERNET ; TOUTEFOIS, HIKMICRO FOURNIRA UNE ASSISTANCE TECHNIQUE DANS LES DÉLAIS SI NÉCESSAIRE.


VOUS ACCEPTEZ D'UTILISER CE PRODUIT CONFORMÉMENT À L'ENSEMBLE DES LOIS EN VIGUEUR. IL EST DE VOTRE RESPONSABILITÉ EXCLUSIVE DE VEILLER À CE QUE VOTRE UTILISATION SOIT CONFORME À LA LOI APPLICABLE. IL VOUS APPARTIENT SURTOUT D'UTILISER CE PRODUIT D'UNE MANIÈRE QUI NE PORTE PAS ATTEINTE AUX DROITS DE TIERS, Y COMPRIS, MAIS SANS S'Y LIMITER, LES DROITS DE PUBLICITÉ, LES DROITS DE PROPRIÉTÉ INTELLECTUELLE, OU LA PROTECTION DES DONNÉES ET D'AUTRES DROITS À LA VIE PRIVÉE. VOUS NE DEVEZ PAS UTILISER CE PRODUIT POUR LA CHASSE ILLÉGALE D'ANIMAUX, LA VIOLATION DE LA VIE PRIVÉE OU POUR TOUTE AUTRE FIN JUGÉE ILLÉGALE OU PRÉJUDICIALE À L'INTÉRÊT PUBLIC. VOUS NE DEVEZ PAS UTILISER CE PRODUIT POUR TOUTE UTILISATION FINALE INTERDITE, NOTAMMENT LA MISE AU POINT OU LA PRODUCTION D'ARMES DE DESTRUCTION MASSIVE, LA MISE AU POINT OU LA FABRICATION D'ARMES CHIMIQUES OU BIOLOGIQUES, LES ACTIVITÉS DANS LE CONTEXTE LIÉ AUX EXPLOSIFS NUCLÉAIRES OU AU CYCLE DU COMBUSTIBLE NUCLÉAIRE DANGEREUX, OU SOUTENANT LES VIOLATIONS DES DROITS DE L'HOMME.

VEUILLEZ RESPECTER TOUTES LES INTERDICTIONS ET TOUTES LES RESTRICTIONS EXCEPTIONNELLES DE L'ENSEMBLE DES LOIS ET RÉGLEMENTATIONS APPLICABLES, EN PARTICULIER, DES LOIS ET RÉGLEMENTATIONS LOCALES RELATIVES AUX ARMES À FEU ET/OU À LA CHASSE. VEUILLEZ TOUJOURS VÉRIFIER LES DISPOSITIONS ET RÉGLEMENTATIONS NATIONALES AVANT D'ACHETER ET D'UTILISER CE PRODUIT. NOTEZ QUE VOUS DEVREZ PEUT-ÊTRE DEMANDER DES PERMIS, DES CERTIFICATS ET/OU DES LICENCES AVANT D'ACHETER, DE VENDRE, DE MENER UNE ACTIVITÉ MARKETING POUR ET/OU D'UTILISER CE PRODUIT. LA SOCIÉTÉ HIKMICRO NE SERA PAS TENUE POUR RESPONSABLE DE TELLES ACQUISITIONS, VENTES, ACTIVITÉS MARKETING ET UTILISATIONS FINALES ILLÉGALES OU INAPPROPRIÉES ET DES DOMMAGES PARTICULIERS, CONSÉCUTIFS, ACCESSOIRES OU INDIRECTS QUI POURRAIENT EN RÉSULTER.

EN CAS DE CONFLIT ENTRE CE MANUEL ET LES LOIS EN VIGUEUR, CES DERNIÈRES PRÉVALENT.

**Ces clauses ne s'appliquent qu'aux produits portant la marque ou l'information correspondante.**

#### Déclaration de conformité UE/UKCA

 Ce produit et, le cas échéant, les accessoires qui l'accompagnent, sont estampillés « CE » et sont donc conformes aux normes européennes harmonisées en vigueur répertoriées sous la Directive 2014/30/UE (EMCD), la Directive 2014/35/UE (LVD) et la Directive 2011/65/UE (RoHS).

#### Bandes de fréquence et puissance (pour la CE/UKCA)

Les bandes de fréquences et les limites nominales de la puissance d'émission (rayonnée et/ou conduite) applicables aux équipements radio suivants sont les suivantes :

Wi-Fi 2,4 GHz (2,4 GHz à 2,4835 GHz), 20 dBm

Directive 2012/19/UE (directive DEEE) : Dans l'Union européenne, les produits portant ce pictogramme ne doivent pas être déposés dans une décharge



municipale où le tri des déchets n'est pas pratiqué. Pour un recyclage adéquat, remettez ce produit à votre revendeur lors de l'achat d'un nouvel équipement équivalent, ou déposez-le dans un lieu de collecte prévu à cet effet. Pour de plus amples informations, visitez le site Web : [www.recyclethis.info](http://www.recyclethis.info).



Directive 2006/66/CE et son amendement 2013/56/UE (directive sur les batteries) : ce produit renferme une batterie qui ne doit pas être déposée

dans une décharge municipale où le tri des déchets n'est pas pratiqué, dans l'Union européenne. Pour plus de précisions sur la batterie, reportez-vous à sa documentation. La batterie porte le pictogramme ci-contre, qui peut inclure la mention Cd (cadmium), Pb (plomb) ou Hg (mercure). Pour la recycler correctement, renvoyez la batterie à votre revendeur ou déposez-la dans un point de collecte prévu à cet effet. Pour de plus amples informations, visitez le site Web : [www.recyclethis.info](http://www.recyclethis.info).

### Consignes de sécurité

L'objectif de ces instructions est de garantir que l'utilisateur soit en mesure d'utiliser correctement le produit sans danger ou dommage aux biens.

### Lois et réglementations

- L'appareil doit être strictement utilisé conformément à la réglementation locale en matière de sécurité électrique.

### Transport

- Gardez l'appareil dans son emballage d'origine ou dans un emballage similaire lors de son transport.
- Veuillez conserver l'emballage de l'appareil pour toute utilisation ultérieure. En cas de panne, vous devrez renvoyer l'appareil à l'usine dans son emballage d'origine.
- Le transport de l'appareil sans son emballage d'origine peut l'endommager, et l'entreprise se dégage de toute responsabilité dans ce cas.
- Ne pas faire tomber le produit ou le soumettre à un choc physique. Éloigner l'appareil d'interférences magnétiques.

### Alimentation électrique

- La tension d'entrée pour l'appareil doit être conforme à celle d'une source d'alimentation limitée (5 V CC, 2 A) selon la norme CEI 61010-1. Veuillez vous référer aux caractéristiques techniques pour des informations détaillées.
- Vérifiez que la prise est correctement branchée à la prise électrique.
- Pour éviter tout risque de surchauffe ou d'incendie dû à une surcharge, ne reliez PAS plusieurs appareils à un seul adaptateur d'alimentation.
- La source d'alimentation doit répondre aux exigences PS2 ou relatives à une source d'alimentation limitée conformément à la norme CEI 60950-1 ou CEI 62368-1.
- Utilisez l'adaptateur d'alimentation fourni par un fabricant qualifié. Reportez-vous aux spécifications du produit pour les dispositions nécessaires et détaillées en matière d'alimentation.

### Pile

- Une mauvaise utilisation ou une pile mal remplacée peut entraîner un risque d'explosion. Remplacez-la uniquement par une pile identique ou de type équivalent.
- La batterie intégrée est de type 18650 avec une carte de protection et sa taille doit être de 23 mm × 67 mm. La tension nominale et la capacité

sont de 3,6 V CC/3 350 mA (12,18 W h).

- Le type de batterie externe amovible est CR123A, et la taille de la batterie doit être de 16,5 mm × 34 mm. La tension et la capacité nominales maximales sont de 3 V CC et 1 600 mA.
- Éliminez les piles usées conformément aux instructions fournies par leur fabricant.
- Utilisez une pile fournie par un fabricant qualifié. Reportez-vous aux spécifications du produit pour les détails concernant la pile.
- Assurez-vous que la température de la pile est comprise entre 0 °C et 45 °C lors de la charge.
- Installez la pile externe avant que la batterie intégrée s'épuise, sinon l'appareil risque de ne pas s'allumer.
- Pendant la recharge des piles, vérifiez qu'il n'y a aucun matériau inflammable à moins de 2 m du chargeur.
- NE placez PAS la pile à proximité d'une source de chaleur ou de feu. Ne l'exposez pas à la lumière directe du soleil.
- NE laissez PAS la pile à portée des enfants.

### Maintenance

- Si le produit ne fonctionne pas correctement, contactez votre revendeur ou le centre de service le plus proche. Nous n'assumerons aucune responsabilité concernant les problèmes causés par une réparation ou une opération de maintenance non autorisée.
- Essuyez délicatement l'appareil à l'aide d'un chiffon propre imbibé d'une petite quantité d'éthanol, si nécessaire.
- Si l'appareil n'est pas utilisé conformément aux indications du fabricant, le dispositif de protection fourni par l'appareil peut être compromis.

### Environnement d'exploitation

- Assurez-vous que l'environnement d'exploitation répond aux exigences de l'appareil. La température de fonctionnement doit être comprise entre -30 °C et 55 °C pour une humidité comprise 5 % et 95 %.
- Placez l'appareil dans un endroit sec et bien aéré.
- N'exposez PAS l'appareil à de puissants rayonnements électromagnétiques ou à des environnements poussiéreux.
- N'orientez PAS l'objectif vers le soleil ou toute autre source de lumière vive.
- Pendant l'utilisation de tout équipement générant un laser, veillez à ce que l'objectif de l'appareil ne soit pas exposé au faisceau laser, car il pourrait brûler.

### Urgence

- Si de la fumée, des odeurs ou du bruit s'échappent de l'appareil, mettez immédiatement l'appareil hors tension et débranchez le câble d'alimentation, puis contactez un centre de réparation.

### Adresse de fabrication

Logement 313, Unité B, Bâtiment 2, 399 Danfeng Road, Sous-district de Xixing, District de Binjiang, Hangzhou, Zhejiang 310052, Chine  
Hangzhou Microimage Software Co., Ltd.

**Español**

### Cumplimiento normativo e información de seguridad

Lea detenidamente toda la información y las instrucciones de este documento antes de usar el dispositivo y consérvelo para futuras referencias. Para obtener más información e instrucciones del dispositivo, visite nuestro sitio web en [www.hikmicrotech.com](http://www.hikmicrotech.com). También puede consultar el resto de documentos (si hay alguno) que acompañan

al dispositivo o escanear el código QR (si hay alguno) del paquete para obtener más información.

#### **DESCARGO DE RESPONSABILIDAD**

EN LA MEDIDA MÁXIMA PERMITIDA POR LAS LEYES APLICABLES, ESTE MANUAL Y EL PRODUCTO DESCRITO —INCLUIDOS SU HARDWARE, SOFTWARE Y FIRMWARE— SE SUMINISTRAN «TAL CUAL» Y «CON TODOS SU FALLOS Y ERRORES». HIKMICRO NO OFRECE GARANTÍAS, EXPLÍCITAS O IMPLÍCITAS, INCLUIDAS, A MODO MERAMENTE ENUNCIATIVO MAS NO LIMITATIVO, AQUELLAS DE COMERCIABILIDAD, CALIDAD SATISFACTORIA O IDONEIDAD PARA UN PROPÓSITO EN PARTICULAR. EL USO QUE HAGA DEL PRODUCTO CORRE BAJO SU ÚNICO RIESGO. EN NINGÚN CASO, HIKMICRO PODRÁ CONSIDERARSE RESPONSABLE ANTE USTED DE NINGÚN DAÑO ESPECIAL, CONSECUENTE, INCIDENTAL O INDIRECTO, INCLUYENDO, ENTRE OTROS, DAÑOS POR PÉRDIDAS DE BENEFICIOS COMERCIALES, INTERRUPCIÓN DE LA ACTIVIDAD COMERCIAL, PÉRDIDA DE DATOS, CORRUPCIÓN DE LOS SISTEMAS O PÉRDIDA DE DOCUMENTACIÓN, YA SEA POR INCUMPLIMIENTO DEL CONTRATO, AGRAVIO (INCLUYENDO NEGLIGENCIA), RESPONSABILIDAD DEL PRODUCTO O EN RELACIÓN CON EL USO DEL PRODUCTO, INCLUSO CUANDO HIKMICRO HAYA RECIBIDO UNA NOTIFICACIÓN DE LA POSIBILIDAD DE DICHOS DAÑOS O PÉRDIDAS.

USTED RECONOCE QUE LA NATURALEZA DE INTERNET IMPLICA RIESGOS DE SEGURIDAD INHERENTES Y QUE HIKMICRO NO TENDRÁ NINGUNA RESPONSABILIDAD POR NINGÚN FUNCIONAMIENTO ANORMAL, FILTRACIONES DE PRIVACIDAD U OTROS DAÑOS RESULTANTES DE ATAQUES CIBERNÉTICOS, ATAQUES DE PIRATAS INFORMÁTICOS, INFECCIONES DE VIRUS U OTROS RIESGOS DE SEGURIDAD PROPIOS DE INTERNET; NO OBSTANTE, HIKMICRO PROPORCIONARÁ EL APOYO TÉCNICO OPORTUNO DE SER NECESARIO.

USTED ACEPTA USAR ESTE PRODUCTO DE CONFORMIDAD CON TODAS LAS LEYES APLICABLES Y SOLO USTED ES EL ÚNICO RESPONSABLE DE ASEGURAR QUE EL USO CUMPLA CON DICHAS LEYES. EN ESPECIAL, USTED ES RESPONSABLE DE USAR ESTE PRODUCTO DE FORMA QUE NO INFRINJA LOS DERECHOS DE TERCEROS, INCLUYENDO, A MODO ENUNCIATIVO, DERECHOS DE PUBLICIDAD, DERECHOS DE PROPIEDAD INTELECTUAL, DERECHOS RELATIVOS A LA PROTECCIÓN DE DATOS Y OTROS DERECHOS RELATIVOS A LA PRIVACIDAD. NO USARÁ ESTE PRODUCTO PARA LA CAZA ILEGAL DE ANIMALES, LA INVASIÓN DE LA PRIVACIDAD O CUALQUIER OTRO PROPÓSITO QUE SEA ILEGAL O PERJUDICIAL PARA EL INTERÉS PÚBLICO. NO UTILIZARÁ ESTE PRODUCTO PARA NINGÚN USO FINAL PROHIBIDO, INCLUYENDO EL DESARROLLO O LA PRODUCCIÓN DE ARMAS DE DESTRUCCIÓN MASIVA, EL DESARROLLO O PRODUCCIÓN DE ARMAS QUÍMICAS O BIOLÓGICAS, NINGUNA ACTIVIDAD EN EL CONTEXTO RELACIONADO CON ALGÚN EXPLOSIVO NUCLEAR O EL CICLO DE COMBUSTIBLE NUCLEAR INSEGURO O EN APOYO DE ABUSOS DE LOS DERECHOS HUMANOS. RESPETE TODAS LAS PROHIBICIONES Y ADVERTENCIAS EXCEPCIONALES DE TODAS LAS LEYES Y REGLAMENTOS


APLICABLES, EN PARTICULAR, LAS LEYES Y REGLAMENTOS LOCALES SOBRE ARMAS DE FUEGO Y/O CAZA. REVISE SIEMPRE TODAS LAS DISPOSICIONES Y NORMATIVAS NACIONALES ANTES DE COMPRAR O UTILIZAR ESTE PRODUCTO. TENGA EN CUENTA QUE USTED TIENE QUE SOLICITAR LOS PERMISOS, CERTIFICADOS Y/O LICENCIAS CORRESPONDIENTES ANTES DE COMPRAR, VENDER, PUBLICITAR Y/O UTILIZAR EL PRODUCTO. HIKMICRO NO SERÁ RESPONSABLE DE CUALQUIER COMPRA, VENTA, COMERCIALIZACIÓN Y USO ILEGALES O INADECUADOS, NI DE NINGÚN DAÑO ESPECIAL, CONSECUENTE, INCIDENTAL O INDIRECTO DERIVADO DE LOS MISMOS. EN CASO DE HABER CONFLICTO ENTRE ESTE MANUAL Y LA LEGISLACIÓN VIGENTE, ESTA ÚLTIMA PREVALECE.

---

**Estas cláusulas solo se aplican a los productos que lleven la marca o la información correspondiente.**

---

#### **Declaración de conformidad de la UE/UKCA**

 Este producto, así como los accesorios suministrados (si procede), tienen el marcado «CE» y, por lo tanto, cumplen con las normativas europeas armonizadas aplicables que se enumeran en la Directiva 2014/30/UE (EMCD), la Directiva 2014/35/UE (LVD) y la Directiva 2011/65/UE (RoHS).

#### **Bandas de frecuencia y potencia (para la CE/UKCA)**

Las bandas de frecuencia y los límites de potencia de transmisión (radiada y/o conducida) aplicables a los siguientes equipos de radio son:

Wifi 2,4 GHz (2,4 GHz a 2,4835 GHz), 20 dBm

Directiva 2012/19/UE (directiva RAEE):



En la Unión Europea, los productos marcados con este símbolo no pueden ser desechados en el sistema de basura municipal sin recogida selectiva. Para un reciclaje adecuado, entregue este producto en el lugar de compra del equipo nuevo equivalente o deshágase de él en el punto de recogida designado a tal efecto. Para más información visite:

[www.recyclethis.info](http://www.recyclethis.info).



Directiva 2006/66/CE y su enmienda 2013/56/UE (directiva sobre baterías):

Este producto lleva una batería que no puede ser desechada en el sistema municipal de basuras sin recogida selectiva dentro de la Unión Europea. Consulte la documentación del producto para ver la información específica de la batería. La batería lleva marcado este símbolo, que incluye unas letras indicando si contiene cadmio (Cd), plomo (Pb), o mercurio (Hg). Para un reciclaje adecuado, entregue la batería a su vendedor o llévela al punto de recogida de basuras designado a tal efecto. Para más información visite: [www.recyclethis.info](http://www.recyclethis.info).

Para un reciclaje adecuado, entregue la batería a su vendedor o llévela al punto de recogida de basuras designado a tal efecto. Para más información visite: [www.recyclethis.info](http://www.recyclethis.info).

#### **Instrucciones de seguridad**

Estas instrucciones están destinadas a garantizar que el usuario pueda utilizar el producto correctamente para evitar peligros o pérdidas materiales.

#### **Leyes y normativas**

- El uso del producto ha de cumplir estrictamente con las normas de seguridad eléctrica locales.

#### **Transporte**

- Guarde el dispositivo en su paquete original o en

uno similar cuando lo transporte.

- Guarde el embalaje para uso futuro. En el caso de que ocurra algún fallo, deberá devolver el dispositivo a la fábrica con el envoltorio original.
- En caso de transporte sin el envoltorio original podría resultar en daños en el dispositivo y la empresa no se hará responsable.
- No deje caer el producto ni lo someta a impactos físicos. Mantenga el dispositivo alejado de interferencias magnéticas.

#### **Fuente de alimentación**

- La tensión de entrada al dispositivo debe coincidir con la fuente de alimentación limitada (5 Vcc, 2 A) en conformidad con la norma IEC61010-1. Consulte las especificaciones técnicas para obtener información detallada.
- Asegúrese de que el enchufe esté correctamente conectado a la toma de corriente.
- NO conecte múltiples dispositivos a un mismo adaptador de corriente, para evitar el sobrecalentamiento y los riesgos de incendio por sobrecarga.
- La fuente de alimentación debe cumplir con los requisitos de fuente de alimentación limitada o PS2 conforme a las normas IEC 60950-1 o IEC 62368-1.
- Utilice el adaptador eléctrico de un fabricante autorizado. Consulte las especificaciones técnicas del producto para conocer los requisitos eléctricos detallados.

#### **Batería**

- El uso o sustitución inadecuados de la batería pueden ser un riesgo de explosión. Cámbiela únicamente por otra del mismo tipo o equivalente.
- La batería integrada es del tipo 18650 con placa de protección, y el tamaño de la batería debe ser de 23 x 67 mm. La tensión nominal y la capacidad son de 3,6 Vcc/3350 mA (12,18 Wh).
- La pila extraíble es del tipo CR123A y el tamaño de la pila debe ser de 16,5 mm x 34 mm, con una tensión nominal y una capacidad de 3 V CC y 1600 mA.
- Deshágase de las baterías usadas conforme a las instrucciones proporcionadas por el fabricante de la batería.
- Use una batería provista por un fabricante cualificado. Consulte las especificaciones técnicas del producto para conocer los requisitos detallados de la batería.
- Asegúrese que de durante la carga, la temperatura de la batería está entre 0 °C y 45 °C.
- Instale la pila botón extraíble antes de que se agote la batería integrada, de lo contrario no podrá encender el dispositivo.
- Confirme que no haya material inflamable a menos de 2 m del cargador durante la carga.
- NO coloque la batería cerca de fuentes de calor o de fuego. Evite la luz directa del sol.
- NO deje la batería al alcance de los niños.

#### **Mantenimiento**

- Si el producto no funciona correctamente, por favor, póngase en contacto con su distribuidor o con el centro de servicio técnico más próximo. No nos haremos responsables de los problemas derivados de una reparación o mantenimiento no autorizados.
- Limpie suavemente el dispositivo con una gamuza limpia con una pequeña cantidad de etanol, si fuese necesario.
- Si se utiliza el equipo de una manera no especificada por el fabricante, la protección del dispositivo podría verse mermada.

#### **Entorno de uso**

- Compruebe que el entorno de uso se adapte a los requisitos del dispositivo. La temperatura de funcionamiento estará entre los -30 °C y los 55 °C, con una humedad relativa entre el 5 y el 95 %.
- Coloque el dispositivo en un entorno seco y con buena ventilación.
- NO exponga el dispositivo a radiaciones electromagnéticas o entornos polvorientos.
- NO oriente la lente hacia el sol ni a otras luces brillantes.
- Cuando utilice equipos láser, asegúrese de que el objetivo del dispositivo no quede expuesto al rayo láser ya que podría quemarse.

#### **Emergencia**

- Si hay presencia de humo, olores o ruidos procedentes del dispositivo, apague la alimentación inmediatamente, desenchufe el cable de alimentación y contacte con el servicio técnico.

#### **Dirección de fabricación**

Habitación 313, Unidad B, Edificio 2, Carretera de Danfeng 399, Subdistrito de Xixing, Distrito de Binjiang, Hangzhou, Zhejiang 310052, China  
Hangzhou Microimage Software Co., Ltd.

### **Português**

#### **Conformidade regulamentar e informações relacionadas com a segurança**

Leia atentamente todas as informações e instruções presentes neste documento antes de utilizar o dispositivo e guarde-o para futura consulta. Para mais instruções e informações sobre o dispositivo, visite o nosso website em [www.hikmicrotech.com](http://www.hikmicrotech.com). Também pode consultar outros documentos (se existentes) que acompanhem o dispositivo, ou fazer a leitura do código QR (se existente) na embalagem para obter mais informações.

#### **AVISO LEGAL**

NA MEDIDA MÁXIMA PERMITIDA PELA LEI APLICÁVEL, ESTE MANUAL E O PRODUTO DESCRITO, COM O SEU HARDWARE, SOFTWARE E FIRMWARE, SÃO FORNECIDOS "TAL COMO ESTÃO" E "COM TODAS AS SUAS FALHAS E ERROS". A HIKMICRO NÃO APRESENTA QUAISQUER GARANTIAS, EXPRESSAS OU IMPLÍCITAS, INCLUINDO, SEM QUAISQUER LIMITAÇÕES, GARANTIAS DE COMERCIALIZAÇÃO, QUALIDADE SATISFATÓRIA OU ADEQUAÇÃO A UM DETERMINADO FIM. A SUA UTILIZAÇÃO DESTE PRODUTO É FEITA POR SUA CONTA E RISCO. EM NENHUMA CIRCUNSTÂNCIA, A HIKMICRO SERÁ RESPONSÁVEL POR SI EM RELAÇÃO A QUAISQUER DANOS ESPECIAIS, CONSEQUENCIAIS, INCIDENTAIS OU INDIRETOS, INCLUINDO, ENTRE OUTROS, DANOS PELA PERDA DE LUCROS COMERCIAIS, INTERRUPÇÃO DA ATIVIDADE, PERDA DE DADOS, CORRUPÇÃO DE SISTEMAS OU PERDA DE DOCUMENTAÇÃO SEJA COM BASE NUMA VIOLAÇÃO DO CONTRATO, ATOS ILÍCITOS (INCLUÍDO NEGLIGÊNCIA), RESPONSABILIDADE PELO PRODUTO OU, DE OUTRO MODO, RELACIONADA COM A UTILIZAÇÃO DO PRODUTO, AINDA QUE A HIKMICRO TENHA SIDO AVISADA SOBRE A POSSIBILIDADE DE TAIS DANOS OU PERDAS. O UTILIZADOR RECONHECE QUE A NATUREZA DA INTERNET OFERECE RISCOS DE SEGURANÇA INERENTES E QUE A HIKMICRO NÃO SERÁ RESPONSABILIZADA POR UM FUNCIONAMENTO ANORMAL, PERDA DE PRIVACIDADE OU OUTROS DANOS RESULTANTES DE ATAQUES INFORMÁTICOS, ATAQUES DE PIRATARIA, INFEÇÃO POR VÍRUS OU OUTROS RISCOS ASSOCIADOS À SEGURANÇA DA


INTERNET. NO ENTANTO, A HIKMICRO PRESTARÁ APOIO TÉCNICO ATEMPADO, SE SOLICITADO. O UTILIZADOR ACEITA UTILIZAR ESTE PRODUTO EM CONFORMIDADE COM TODAS AS LEIS APLICÁVEIS E SER O ÚNICO RESPONSÁVEL POR GARANTIR QUE A SUA UTILIZAÇÃO É CONFORME À LEI APLICÁVEL. PARTICULARMENTE, O UTILIZADOR É O RESPONSÁVEL PELA UTILIZAÇÃO DESTE PRODUTO DE MODO QUE NÃO INFRINJA OS DIREITOS DE TERCEIROS, INCLUINDO, ENTRE OUTROS, OS DIREITOS DE PUBLICIDADE, DIREITOS DE PROPRIEDADE INTELECTUAL OU DE PROTEÇÃO DE DADOS, OU QUAISQUER OUTROS DIREITOS DE PRIVACIDADE. NÃO DEVE UTILIZAR ESTE PRODUTO PARA CAÇADAS DE ANIMAIS ILEGAIS, INVASÃO DE PRIVACIDADE OU QUALQUER OUTRA FINALIDADE QUE SEJA ILEGAL OU CONTRÁRIA AO INTERESSE PÚBLICO. O UTILIZADOR NÃO PODERÁ UTILIZAR ESTE PRODUTO PARA QUAISQUER UTILIZAÇÕES FINAIS PROIBIDAS, INCLUINDO O DESENVOLVIMENTO OU PRODUÇÃO DE ARMAS DE DESTRUÇÃO MACIÇA, DESENVOLVIMENTO OU PRODUÇÃO DE QUÍMICOS OU ARMAS BIOLÓGICAS, QUAISQUER ATIVIDADES DESENVOLVIDAS NO ÂMBITO DE EXPLOSIVOS NUCLEARES OU CICLOS DE COMBUSTÍVEL NUCLEAR INSEGURO OU PARA APOIAR ABUSOS AOS DIREITOS HUMANOS. CUMPRE TODAS AS PROIBIÇÕES E ADVERTÊNCIAS EXCEPCIONAIS DE TODAS AS LEIS E REGULAMENTOS APLICÁVEIS, EM PARTICULAR, AS LEIS E REGULAMENTOS LOCAIS SOBRE ARMAS DE FOGO E/OU DE CAÇA. VERIFIQUE SEMPRE AS DISPOSIÇÕES E REGULAMENTOS NACIONAIS ANTES DE COMPRAR OU DE UTILIZAR ESTE PRODUTO. LEMBRE-SE QUE PODERÁ TER DE SOLICITAR AUTORIZAÇÕES, CERTIFICADOS E/OU LICENÇAS ANTES DE QUALQUER COMPRA, VENDA, COMERCIALIZAÇÃO E/OU UTILIZAÇÃO DO PRODUTO. A HIKMICRO NÃO SE RESPONSABILIZA POR QUALQUER COMPRA, VENDA, COMERCIALIZAÇÃO E UTILIZAÇÃO FINAL ILEGAL OU IMPRÓPRIA, BEM COMO POR QUAISQUER DANOS ESPECIAIS, CONSEQUENTES, ACIDENTAIS OU INDIRETOS DELAS DECORRENTES. NA EVENTUALIDADE DA OCORRÊNCIA DE ALGUM CONFLITO ENTRE ESTE MANUAL E A LEGISLAÇÃO APLICÁVEL, ESTA ÚLTIMA PREVALECE.

---

**As presentes cláusulas aplicam-se apenas aos produtos que apresentam a marcação ou informação correspondentes.**


---

#### Declaração de conformidade UE/UKCA

 Este produto e - se aplicável - os acessórios fornecidos também têm a marcação "CE" e estão em conformidade com as normas europeias harmonizadas aplicáveis enumeradas na Diretiva 2014/30/UE (EMCD), Diretiva 2014/35/UE (LVD) e Diretiva 2011/65/UE (RoHS).

#### Bandas de frequência e potência (para CE/UKCA)

As bandas de frequência e os limites nominais da potência de transmissão (radiada e/ou conduzida) aplicáveis ao equipamento de rádio abaixo são os seguintes:

Wi-Fi 2,4 GHz (2,4 GHz a 2,4835 GHz), 20 dBm  
 Diretiva 2012/19/UE (diretiva REEE): Os produtos com este símbolo não podem ser eliminados como resíduos urbanos indiferenciados na União Europeia. Para

uma reciclagem adequada, devolva este produto ao seu fornecedor local quando adquirir um novo equipamento equivalente ou elimine-o através dos pontos de recolha adequados. Para mais informações, consulte: [www.recyclethis.info](http://www.recyclethis.info).



Diretiva 2006/66/CE e respetiva alteração 2013/56/UE (diretiva relativa às pilhas e baterias): Este produto

contém uma bateria que não pode ser eliminada como resíduo urbano indiferenciado na União Europeia. Consulte a documentação do produto para obter informações específicas acerca da bateria. A bateria está marcada com este símbolo, que poderá incluir inscrições para indicar a presença de cádmio (Cd), chumbo (Pb), ou mercúrio (Hg). Para reciclar o produto de forma adequada, devolva a bateria ao seu fornecedor ou coloque-a num ponto de recolha apropriado. Para mais informações, consulte: [www.recyclethis.info](http://www.recyclethis.info).

#### Instruções de segurança

Estas instruções destinam-se a garantir que o utilizador possa utilizar o produto corretamente para evitar perigos ou perdas materiais.

#### Legislação e regulamentos

- A utilização do produto deve estar em total conformidade com as normas locais de manuseamento de aparelhos elétricos.

#### Transporte

- Mantenha o dispositivo na embalagem original ou similar, quando o transportar.
- Depois da abertura da embalagem do produto, guarde todos invólucros, para uso posterior. Em caso de qualquer avaria, deve devolver o dispositivo à fábrica com o invólucro original.
- O transporte sem o invólucro original pode resultar em danos no dispositivo, sendo que a empresa não assumirá quaisquer responsabilidades.
- Não deixe o produto cair, nem o sujeite a impactos físicos. Mantenha o dispositivo longe de interferências magnéticas.

#### Alimentação elétrica

- A tensão de entrada para o dispositivo deve cumprir a Fonte de potência limitada (5 V CC, 2 A), de acordo com a norma IEC61010-1. Consulte as especificações técnicas para obter informações detalhadas.
- Certifique-se de que a ficha está devidamente ligada à tomada.
- NÃO ligue vários dispositivos a um adaptador de energia, para evitar o superaquecimento de riscos de incêndio provocados por sobrecarga.
- A fonte de alimentação deve cumprir com os requisitos da fonte de alimentação limitada ou da PS2 (fonte de alimentação de classe 2) de acordo com a norma IEC 60950-1 ou IEC 62368-1.
- Utilize o adaptador de alimentação fornecido por um fabricante qualificado. Para informações detalhadas sobre os requisitos relativos à alimentação, consulte as especificações do produto.

#### Bateria

- A utilização ou substituição inadequadas da bateria poderá resultar em risco de explosão. Substitua apenas por uma bateria do mesmo tipo ou de tipo equivalente.
- A bateria interna é do tipo 18650 com placa de proteção, e a dimensão da bateria deve ser de 23 mm x 67 mm. A tensão e a capacidade nominal máx. é de 3,6 V CC/3350 mA (12,18 Wh).
- A bateria externa removível é do tipo CR123A e a dimensão da bateria deve ser de 16,5 mm x 34 mm.

A tensione e a capacità nominale máx. é de 3 V CC e 1600 mA.

- Elimine as baterias usadas em conformidade com as instruções fornecidas pelo fabricante da bateria.
- Utilize uma batteria fornecida por um fabricante qualificadato. Para informazioni detalhadas sobre os requisiti relacionados con la batteria, consulte as especificações do produto.
- Certifique-se de que a temperatura da batteria está entre 0 °C e 45 °C (32 °F a 113 °F) durante o carregamento.
- Instale a batteria esterna antes da batteria interna ficar sem carga, caso contrário o dispositivo não poderá ser ligado.
- Certifique-se de que não existe material inflamável no raio de dois metros do carregador enquanto o carregamento é efetuado.
- NÃO coloque a batteria perto de uma fonte de calor ou do fogo. Evite a luz solar direta.
- NÃO coloque a batteria ao alcance das crianças.

#### **Manutenção**

- Se o produto não funcionar corretamente, contacte o seu fornecedor ou o seu centro de assistência mais próximo. Não assumimos qualquer responsabilidade por problemas causados por reparações ou manutenções não autorizadas.
- Limpe o dispositivo suavemente com um pano limpo e uma pequena quantidade de etanol, se necessário.
- Se o equipamento for utilizado de uma forma não especificada pelo fabricante, a proteção providenciada pelo dispositivo poderá ser afetada.

#### **Ambiente da utilização**

- Certifique-se de que o ambiente de funcionamento do dispositivo cumpre os requisitos do mesmo. A temperatura de funcionamento deve situar-se entre -30 °C e 55 °C (-22 °F e 131 °F) e a humidade deve situar-se entre 5% e 95%.
- Coloque o dispositivo num ambiente seco e bem ventilado.
- NÃO exponha o dispositivo a radiação eletromagnética elevada nem a ambientes com pó.
- NÃO direcione a lente para o sol nem para qualquer outra luz brilhante.
- Quando estiver a utilizar qualquer equipamento a laser, verifique se a lente do dispositivo não se encontra exposta ao feixe de laser, caso contrário pode queimar.

#### **Emergência**

- Caso o dispositivo emita fumo, odores ou ruídos, desligue a alimentação elétrica de imediato, retire o cabo de alimentação da tomada e contacte o centro de assistência.

#### **Endereço do fabricante**

Sala 313, Unidade B, Edifício 2, Rua Danfeng 399, Subdistrito Xixing, Distrito Binjiang, Hangzhou, Zhejiang 310052, China  
Hangzhou Microimage Software Co., Ltd.

#### **Italiano**

#### **Conformità normativa e informazioni sulla sicurezza**

Leggere accuratamente tutte le informazioni e le istruzioni riportate in questo documento prima di usare il dispositivo e conservarlo per consultazioni future.

Per ulteriori informazioni e istruzioni relative al dispositivo, consultare il nostro sito web all'indirizzo [www.hikmicrotech.com](http://www.hikmicrotech.com). Per ulteriori informazioni, è possibile consultare altri documenti (se disponibili) in dotazione con il dispositivo o scansionare il codice QR

sulla confezione (se presente).

#### **ESCLUSIONE DI RESPONSABILITÀ**


NELLA MISURA MASSIMA CONSENTITA DALLA LEGGE VIGENTE, QUESTO MANUALE E IL PRODOTTO DESCRITTO, CON IL SUO HARDWARE, SOFTWARE E FIRMWARE, SONO FORNITI "COSÌ COME SONO" E "CON TUTTI I DIFETTI E GLI ERRORI". HIKMICRO NON RILASCI ALCUNA GARANZIA, NÉ ESPRESSA NÉ IMPLICITA COME, SOLO A TITOLO DI ESEMPIO, GARANZIE DI COMMERCIALIZZAZIONE, QUALITÀ SODDISFACENTE O IDONEITÀ PER UN USO SPECIFICO. L'UTENTE UTILIZZA IL PRODOTTO A PROPRIO RISCHIO. HIKMICRO DECLINA QUALSIASI RESPONSABILITÀ VERSO L'UTENTE IN RELAZIONE A DANNI SPECIALI, CONSEGUENZIALI E INCIDENTALI, COMPRESI, TRA GLI ALTRI, I DANNI DERIVANTI DA MANCATO PROFITTO, INTERRUZIONE DELL'ATTIVITÀ O PERDITA DI DATI, DANNEGGIAMENTO DI SISTEMI O PERDITA DI DOCUMENTAZIONE, DERIVANTI DA INADEMPIENZA CONTRATTUALE, ILLECITO (COMPRESA LA NEGLIGENZA), RESPONSABILITÀ PER DANNI AI PRODOTTI O ALTRIMENTI IN RELAZIONE ALL'USO DEL PRODOTTO, ANCHE QUALORA HIKMICRO SIA STATA INFORMATA DELLA POSSIBILITÀ DI TALI DANNI O PERDITE.

L'UTENTE RICONOSCE CHE LA NATURA DI INTERNET PREVEDE RISCHI DI SICUREZZA INTRINSECI E CHE HIKMICRO DECLINA QUALSIASI RESPONSABILITÀ IN RELAZIONE A FUNZIONAMENTI ANOMALI, VIOLAZIONE DELLA RISERVATEZZA O ALTRI DANNI RISULTANTI DA ATTACCHI INFORMATICI, INFEZIONE DA VIRUS O ALTRI RISCHI LEGATI ALLA SICUREZZA SU INTERNET; TUTTAVIA, HIKMICRO FORNIRÀ TEMPESTIVO SUPPORTO TECNICO, SE NECESSARIO. L'UTENTE ACCETTA DI UTILIZZARE IL PRODOTTO IN CONFORMITÀ A TUTTE LE LEGGI VIGENTI E DI ESSERE IL SOLO RESPONSABILE DI TALE UTILIZZO CONFORME. IN PARTICOLARE, L'UTENTE È RESPONSABILE DEL FATTO CHE L'UTILIZZO DEL PRODOTTO NON VIOLI DIRITTI DI TERZI COME, SOLO A TITOLO DI ESEMPIO, DIRITTI DI PUBBLICITÀ, DIRITTI DI PROPRIETÀ INTELLETTUALE O DIRITTI RELATIVI ALLA PROTEZIONE DEI DATI E ALTRI DIRITTI RIGUARDANTI LA PRIVACY. NON UTILIZZARE QUESTO PRODOTTO PER CACCIA ILLEGALE, VIOLAZIONE DELLA PRIVACY O ALTRI SCOPI ILLECITI O CONTRARI ALL'INTERESSE PUBBLICO. NON È CONSENTITO UTILIZZARE QUESTO PRODOTTO PER SCOPI PROIBITI, COME, TRA GLI ALTRI, LA PRODUZIONE DI ARMI DI DISTRUZIONE DI MASSA, LO SVILUPPO O LA PRODUZIONE DI ARMI CHIMICHE O BIOLOGICHE, QUALSIASI ATTIVITÀ SVOLTA IN CONTESTI CORRELATI A ESPLOSIVI NUCLEARI O COMBUSTIBILI NUCLEARI NON SICURI O ATTIVITÀ CHE CAUSINO VIOLAZIONI DEI DIRITTI UMANI. RISPETTARE TUTTI I DIVIETI E GLI AVVERTIMENTI DI TUTTE LE LEGGI E LE NORMATIVE APPLICABILI, CON PARTICOLARE ATTENZIONE ALLE LEGGI E ALLE NORMATIVE LOCALI SULLE ARMI DA FUOCO E SULLA CACCIA. VERIFICARE SEMPRE LE DISPOSIZIONI E I REGOLAMENTI NAZIONALI PRIMA DI ACQUISTARE O UTILIZZARE QUESTO PRODOTTO. POTREBBE ESSERE NECESSARIO RICHIEDERE PERMESSI, CERTIFICATI E/O LICENZE PER L'ACQUISTO, LA VENDITA, LA COMMERCIALIZZAZIONE E/O L'UTILIZZO DEL PRODOTTO. HIKMICRO NON È RESPONSABILE DI ALCUN TIPO DI ACQUISTO, VENDITA, COMMERCIALIZZAZIONE E UTILIZZO FINALE ILLEGALE O IMPROPRIO NÉ PER DANNI SPECIALI, CONSEGUENZIALI, INCIDENTALI O INDIRETTI DA ESSI DERIVANTI.




**Queste clausole si applicano solo ai prodotti recanti il marchio o le informazioni corrispondenti.**

### Dichiarazione di conformità UE/UKCA


 Questo prodotto e gli eventuali accessori in dotazione sono contrassegnati con il marchio "CE", quindi sono conformi alle norme europee armonizzate vigenti di cui alle direttive 2014/30/UE (EMCD), 2014/35/UE (LVD) e 2011/65/UE (RoHS).

### Bande di frequenza e potenza (per CE/UKCA)

I limiti nominali delle bande di frequenza e della potenza di trasmissione (irradiata e/o condotta) applicabili alla seguente apparecchiatura radio sono:

Wi-Fi 2,4 GHz (da 2,4 GHz a 2,4835 GHz), 20 dBm  
 Direttiva 2012/19/UE (RAEE): i prodotti contrassegnati con il presente simbolo non possono essere smaltiti come rifiuti domestici indifferenziati nell'Unione

europea. Per lo smaltimento corretto, restituire il prodotto al rivenditore in occasione dell'acquisto di un nuovo dispositivo o smaltirlo nei punti di raccolta autorizzati. Ulteriori informazioni sono disponibili sul sito: [www.recyclethis.info](http://www.recyclethis.info).

 Direttiva 2006/66/CE, modificata dalla direttiva 2013/56/UE (direttiva sulle batterie): questo prodotto contiene una batteria e non è possibile smaltirlo con i

rifiuti domestici indifferenziati nell'Unione europea. Consultare la documentazione del prodotto per le informazioni specifiche sulla batteria. La batteria è contrassegnata con questo simbolo, che potrebbe includere le sigle di cadmio (Cd), piombo (Pb) o mercurio (Hg). Per lo smaltimento corretto, restituire la batteria al rivenditore locale o smaltirla nei punti di raccolta autorizzati. Ulteriori informazioni sono disponibili sul sito: [www.recyclethis.info](http://www.recyclethis.info).

### Istruzioni per la sicurezza

Le presenti istruzioni hanno lo scopo di garantire che il prodotto venga utilizzato in modo corretto, evitando situazioni di pericolo o danni materiali.

### Leggi e regolamenti

- Il prodotto deve essere utilizzato rispettando rigorosamente le norme locali in materia di sicurezza elettrica.

### Trasporto

- Per trasportare il dispositivo, riporlo nella confezione originale o in una analoga.
- Dopo aver disimballato il prodotto, conservare tutto il materiale di imballaggio per riutilizzarlo in futuro. In caso di guasti, sarà necessario inviare il dispositivo al produttore nell'imballaggio originale.
- Il trasporto senza l'imballaggio originale può causare danni al dispositivo; in tal caso il produttore declina ogni responsabilità.
- Non lasciar cadere il prodotto e non sottoporlo a impatti. Tenere il dispositivo lontano dalle interferenze magnetiche.

### Alimentazione

- La tensione in ingresso del dispositivo deve essere conforme alla norma IEC61010-1 sulle fonti di alimentazione limitate (5 VCC; 2 A). Per informazioni dettagliate, consultare le specifiche tecniche.

- Verificare che la spina sia correttamente inserita nella presa di corrente.
- NON collegare più dispositivi allo stesso alimentatore per evitare rischi di surriscaldamento o di incendio da sovraccarico.
- La fonte di alimentazione deve soddisfare i requisiti previsti per le fonti di alimentazione limitate o PS2 in conformità alle norme IEC 60950-1 o IEC 62368-1.
- Utilizzare un alimentatore fornito da un produttore qualificato. Fare riferimento alle specifiche del prodotto per i requisiti di alimentazione dettagliati.

### Batteria

- Utilizzando o sostituendo la batteria in modo errato si possono causare esplosioni. Sostituire la batteria solo con una dello stesso tipo o di tipo equivalente.
- La batteria integrata è di tipo 18650 con scheda di protezione; le dimensioni della batteria devono essere di 23 mm x 67 mm. La tensione e la capacità nominali sono di 3,6 V CC/3350 mA (12,18 Wh).
- La batteria esterna rimovibile è di tipo CR123A e le sue dimensioni devono essere di 16,5 mm x 34 mm. La tensione nominale e la capacità massima sono di 3 VCC e 1600 mA.
- Smaltire le batterie esaurite secondo le istruzioni del produttore.
- Utilizzare una batteria fornita da un produttore qualificato. Fare riferimento alle specifiche del prodotto per i requisiti di batteria dettagliati.
- Durante la ricarica la temperatura della batteria deve essere compresa tra 0 °C e 45 °C.
- Installare la batteria esterna prima dell'esaurimento di quella integrata, altrimenti il dispositivo non potrà essere acceso.
- Verificare che durante la ricarica non ci siano materiali infiammabili nel raggio di 2 metri dal caricabatterie.
- NON collocare la batteria vicino a fonti di calore o fuoco. Evitare la luce diretta del sole.
- Tenere la batteria fuori dalla portata dei bambini.

### Manutenzione

- Se il prodotto non funziona correttamente, rivolgersi al rivenditore o al centro di assistenza più vicino. Decliniamo qualsiasi responsabilità in relazione a problemi causati da interventi di riparazione o manutenzione non autorizzati.
- Se necessario, pulire delicatamente il dispositivo con un panno pulito imbevuto di una piccola quantità di alcool etilico.
- Se il dispositivo viene utilizzato in un modo non approvato dal produttore la garanzia potrebbe essere annullata.

### Ambiente di utilizzo

- Verificare che l'ambiente di utilizzo sia conforme ai requisiti del dispositivo. La temperatura operativa deve essere compresa tra -30 °C e 55 °C; l'umidità deve essere compresa tra il 5% e il 95%.
- Collocare il dispositivo in un ambiente asciutto e ben ventilato.
- NON esporre il dispositivo a radiazioni elettromagnetiche intense o ad ambienti polverosi.
- NON orientare l'obiettivo verso il sole o altre luci intense.
- Quando si utilizzano apparecchiature laser, non esporre l'obiettivo del dispositivo al raggio laser, che potrebbe bruciarlo.

### Emergenza

- Se il dispositivo emette fumo, odori o rumori, spegnerlo immediatamente e scollegare il cavo di alimentazione, quindi rivolgersi a un centro di

assistenza.

### Indirizzo del produttore

Stanza 313, unità B, edificio 2, via Danfeng 399, subdistretto Xixing, distretto Binjiang, Hangzhou, Zhejiang, 310052, Cina  
Hangzhou Microimage Software Co., Ltd.

**Čeština**

### Dodržování předpisů a bezpečnostní informace

Před použitím zařízení si pečlivě přečtěte všechny informace a pokyny v tomto dokumentu a dokument uschovejte pro pozdější použití.

Více informací a pokynů k tomuto zařízení najdete na našich webových stránkách [www.hikmicrotech.com](http://www.hikmicrotech.com). Další informace můžete také získat z ostatních dokumentů dodaných se zařízením (pokud byly nějaké dodány) nebo naskenováním QR kódu z obalu zařízení (pokud se na něm nějaký kód nachází).

### PROHLÁŠENÍ O VYLOUČENÍ ODPOVĚDNOSTI

TATO PŘÍRUČKA A POPISOVANÉ PRODUKTY VČETNĚ PŘÍSLUŠNÉHO HARDWARU, SOFTWARE A FIRMWARE JSOU V MAXIMÁLNÍM ROZSAHU PŘÍPUSTNÉM PODLE ZÁKONA POSKYTOVÁNY, „JAK STOJÍ A LEŽÍ“, A „SE VŠEMI VADAMI A CHYBAMI“. SPOLEČNOST HIKMICRO NEPOSKYTUJE ŽÁDNÉ VÝSLOVNÉ ANI PŘEDPOKLÁDANÉ ZÁRUKY ZARNUJÍCÍ MIMO JINÉ PRODEJNOST, USPOKOJIVOU KVALITU NEBO VHODNOST KE KONKRÉTNÍM ÚČELŮM. POUŽÍVÁNÍ TOHOTO PRODUKTU JE NA VAŠE VLASTNÍ RIZIKO. SPOLEČNOST HIKMICRO V ŽÁDNÉM PŘÍPADĚ NENESE ODPOVĚDNOST ZA JAKÉKOLI ZVLÁŠTNÍ, NÁSLEDNÉ, NÁHODNÉ NEBO NEPŘÍMÉ ŠKODY ZAHRNÚJÍCÍ MIMO JINÉ ŠKODY ZE ZTRÁTY OBCHODNÍHO ZISKU, PŘERUŠENÍ OBCHODNÍ ČINNOSTI NEBO ZTRÁTY DAT, POŠKOZENÍ SYSTÉMŮ NEBO ZTRÁTY DOKUMENTACE V SOUVISLOSTI S POUŽÍVÁNÍM TOHOTO VÝROBKU BEZ OHLEDU NA TO, ZDA TAKOVÉ ŠKODY VZNIKLY Z DŮVODU PORUŠENÍ SMLOUVY, OBČANSKOPRÁVNÍHO PŘEČINU (VČETNĚ NEDBALOSTI) ČI ODPOVĚDNOSTI ZA PRODUKT, A TO ANI V PŘÍPADĚ, ŽE SPOLEČNOST HIKMICRO BYLA NA MOŽNOST TAKOVÝCHTO ŠKOD NEBO ZTRÁTY UPOZORNĚNA.

BERETE NA VĚDOMÍ, ŽE INTERNET SVOU PODSTATOU PŘEDSTAVUJE SKRYTÁ BEZPEČNOSTNÍ RIZIKA A SPOLEČNOST HIKMICRO PROTO NEPŘEBÍRÁ ŽÁDNOU ODPOVĚDNOST ZA NESTANDARDNÍ PROVOZNÍ CHOVÁNÍ, ÚNIK OSOBNÍCH ÚDAJŮ NEBO JINÉ ŠKODY VYPLÝVAJÍCÍ Z KYBERNETICKÉHO ČI HACKERSKÉHO ÚTOKU, NAPADENÍ VIREM NEBO ŠKODY ZPŮSOBENÉ JINÝMI INTERNETOVÝMI BEZPEČNOSTNÍMI RIZIKY; SPOLEČNOST HIKMICRO VŠAK V PŘÍPADĚ POTŘEBY POSKYTNE VČASNOU TECHNICKOU PODPORU.

SOUHLASÍTE S TÍM, ŽE TENTO PRODUKT BUDE POUŽÍVÁN V SOULADU SE VŠEMI PLATNÝMI ZÁKONY A VÝHRADNĚ ODPOVÍDÁTE ZA ZAJIŠTĚNÍ, ŽE VAŠE UŽÍVÁNÍ BUDE V SOULADU S PLATNOU LEGISLATIVOU. ODPOVÍDÁTE ZEJMÉNA ZA POUŽÍVÁNÍ PRODUKTU ZPŮSOBEM, KTERÝ NEPORUŠUJE PRÁVA TŘETÍCH STRAN, COŽ ZAHRNÚJE MIMO JINÉ PRÁVO NA OCHRANU OSOBNOSTI, PRÁVO DUŠEVNÍHO VLASTNICTVÍ NEBO PRÁVO NA OCHRANU OSOBNÍCH ÚDAJŮ A DALŠÍ PRÁVA NA OCHRANU SOUKROMÍ. TENTO VÝROBEK NESMÍTE POUŽÍVAT


K NEZÁKONNÉMU LOVU ZVÍŘAT, NARUŠENÍ SOUKROMÍ ANI K ŽÁDNÉMU JINÉMU ÚČELU, KTERÝ JE NEZÁKONNÝ NEBO POŠKOZUJE VEŘEJNÝ ZÁJEM. TENTO PRODUKT NESMÍTE POUŽÍVAT K JAKÝMKOLI NEDOVOLENÝM KONCOVÝM ÚČELŮM VČETNĚ VÝVOJE ČI VÝROBY ZBRANÍ HROMADNÉHO NIČENÍ, VÝVOJE NEBO VÝROBY CHEMICKÝCH ČI BIOLOGICKÝCH ZBRANÍ NEBO JAKÝCHKOLI ČINNOSTÍ SOUVISEJÍCÍCH S JADERNÝMI VÝBUŠNINAMI NEBO NEBEZPEČNÝM JADERNÝM PALIVOVÝM CYKLEM ČI K PODPOŘE PORUŠOVÁNÍ LIDSKÝCH PRÁV. DODRŽUJTE VŠECHNY ZÁKAZY A ZVLÁŠTNÍ UPOZORNĚNÍ PODLE VŠECH PLATNÝCH ZÁKONŮ A PŘEDPISŮ, ZEJMÉNA MÍSTNÍCH ZÁKONŮ A PŘEDPISŮ O STŘELNÝCH ZBRANÍCH A/NEBO MYSLIVOSTI. PŘED NÁKUPEM NEBO POUŽITÍM TOHOTO PRODUKTU SI VŽDY PROSTUDUJTE NÁRODNÍ PODMÍNKY A PŘEDPISY. UPOZORŇUJEME, ŽE PŘED NÁKUPEM, PRODEJEM, MARKETINGEM A/NEBO POUŽITÍM PRODUKTU MŮŽE BÝT NUTNÉ ZAŽÁDAT O POVOLENÍ, CERTIFIKÁTY A/NEBO LICENCE. SPOLEČNOST HIKMICRO NENESE ODPOVĚDNOST ZA ŽÁDNÝ TAKOVÝ NEZÁKONNÝ NEBO NEPATŘIČNÝ NÁKUP, PRODEJ, MARKETING A KONEČNÉ POUŽITÍ ANI ZA JAKÉKOLI ZVLÁŠTNÍ, NÁSLEDNÉ, NÁHODNÉ NEBO NEPŘÍMÉ ŠKODY, KTERÉ TAK MOHOU VZNIKOUT. V PŘÍPADĚ JAKÉHOKOLI ROZPORU MEZI TÍMTO NÁVODEM A PŘÍSLUŠNÝMI ZÁKONY PLATÍ DRUHÉ ZMÍNĚNÉ.

---

**Tyto části se vztahují pouze k výrobkům nesoucím odpovídající označení nebo informaci.**

---

### Prohlášení o shodě platné v EU/UKCA

 Tento výrobek a případně i dodané příslušenství mají označení „CE“, a tudíž splňují požadavky platných harmonizovaných evropských norem uvedených ve směrnici 2014/30/EU (EMCD), směrnici 2014/35/EU (LVD) a směrnici 2011/65/EU (RoHS).

### Frekvenční pásma a výkon (pro CE/UKCA)

Frekvenční pásma a jmenovité limity vysílacího výkonu (vyzařovaného anebo vedeného) platné pro následující rádiová zařízení jsou tato:

Wi-Fi 2,4 GHz (2,4 GHz až 2,4835 GHz), 20 dBm



Směrnice 2012/19/EU (směrnice WEEE):  
Výrobky označené tímto symbolem nelze v Evropské unii likvidovat společně s netříděným domovním odpadem. Při

zakoupení nového ekvivalentního výrobku tento výrobek řádně recyklujte vrácením svému místnímu dodavateli, nebo jej zlikvidujte odevzdáním v určených sběrných místech. Další informace naleznete na adrese: [www.recyclethis.info](http://www.recyclethis.info).



Směrnice 2006/66/ES a její úprava 2013/56/EU (směrnice o bateriích):  
Tento výrobek obsahuje baterii, kterou nelze v Evropské unii likvidovat

společně s netříděným domovním odpadem. Konkrétní informace o baterii naleznete v dokumentaci výrobku. Baterie je označena tímto symbolem, který může obsahovat písmena značící kadmium (Cd), olovo (Pb) nebo rtuť (Hg). Za účelem řádné recyklace baterii odevzdejte svému

dodavateli nebo na určené sběrné místo. Další informace naleznete na adrese:  
[www.recyclethis.info](http://www.recyclethis.info).

### **Bezpečnostní pokyny**

Účelem těchto pokynů je zajistit, aby uživatel mohl výrobek správně používat a zabránilo se nebezpečí nebo újmě na majetku.

### **Zákony a předpisy**

- Používání výrobku musí být přísně v souladu s místními bezpečnostními předpisy pro elektrická zařízení.

### **Přeprava**

- Při přepravě uchovávejte zařízení v původním nebo jemu podobném balení.
- Po vybalení uchovávejte veškeré obaly pro budoucí použití. V případě jakékoli poruchy je třeba vrátit zařízení výrobci v původním obalu.
- Přeprava bez původního obalu může vést k poškození zařízení, za které společnost neponese odpovědnost.
- Produkt nevystavujte fyzickým nárazům a zabraňte jeho spadnutí. Udržujte zařízení mimo dosah magnetického rušení.

### **Napájení**

- Vstupní napětí zařízení musí dle standardu IEC61010-1 splňovat požadavky na omezený zdroj napájení (5 V DC, 2 A). Podrobné informace naleznete v technických údajích.
- Zkontrolujte, zda je zástrčka řádně zapojena do napájecí zásuvky.
- K jednomu napájecímu adaptéru NEPŘIPOJUJTE více zařízení, abyste zabránili přehřátí nebo nebezpečí požáru v důsledku přetížení.
- Zdroj napájení musí splňovat požadavky na omezený zdroj napájení nebo požadavky PS2 podle normy IEC 60950-1 NEBO IEC 62368-1.
- Používejte napájecí adaptér dodaný kvalifikovaným výrobcem. Podrobné požadavky na napájení naleznete ve specifikaci výrobku.

### **Baterie**

- Nesprávné používání nebo výměna baterie mohou vést k nebezpečí výbuchu. Baterii nahrazujte pouze stejným nebo odpovídajícím typem.
- Vestavěná baterie je typu 18650 s ochrannou deskou. Velikost baterie by měla být 23 × 67 mm. Jmenovité napětí a kapacita jsou 3,6 V DC / 3 350 mA (12,18 Wh).
- Typ externí vyjímatelné baterie je CR123A a velikost baterie musí být 16,5 × 34 mm. Max. jmenovité napětí a kapacita jsou 3 V DC a 1 600 mA.
- Použité baterie likvidujte dle pokynů poskytnutých výrobcem baterie.
- Používejte baterii dodanou kvalifikovaným výrobcem. Podrobné požadavky na baterii naleznete ve specifikaci výrobku.
- Zajistěte, aby teplota baterie při nabíjení byla mezi 0 °C a 45 °C (32 °F až 113 °F).
- Vložte externí baterii dříve, než se vestavěná baterie vybije. V opačném případě nebude možné zařízení zapnout.

- Během nabíjení ověřte, zda se v okolí 2 m od nabíječky nenachází hořlavé materiály.

- NEPOKLÁDEJTE baterii poblíž zdroje tepla nebo ohně. Vyhněte se přímému slunečnímu záření.
- NEPOKLÁDEJTE baterii na místa v dosahu dětí.

### **Údržba**

- V případě, že výrobek nefunguje správně, obraťte se na prodejce nebo na nejbližší servisní středisko. Nepřebíráme žádnou odpovědnost za problémy způsobené neoprávněnou opravou nebo údržbou.

- V případě potřeby zařízení jemně otřete čistým hadříkem navlhčeným malým množstvím etanolu.
- V případě použití zařízení způsobem jiným než určeným výrobcem může dojít ke zrušení platnosti záruky.

### **Provozní prostředí**

- Zajistěte, aby provozní prostředí vyhovovalo požadavkům zařízení. Provozní teplota musí být -30 °C až 55 °C a vlhkost musí být 5 % až 95 %.
- Umístěte zařízení na suché a dobře větrané místo.
- NEVYSTAVUJTE zařízení silnému elektromagnetickému záření ani prašnému prostředí.
- NEMIŘTE objektivem do slunce ani do jiného zdroje jasného světla.
- Používá-li se nějaké laserové zařízení, zajistěte, aby nebyl objektiv zařízení vystaven laserovému paprsku. V opačném případě by se mohl vypálit.

### **Stav nouze**

- Pokud ze zařízení vychází kouř, zápach nebo hluk, zařízení okamžitě vypněte, odpojte napájecí kabel a obraťte se na servisní středisko.

### **Adresa výrobce**

Místnost 313, jednotka B, budova 2, ulice Danfeng 399, podobvod Xixing, obvod Binjiang, Hangzhou, Zhejiang 310052, Čína  
Hangzhou Microimage Software Co., Ltd.

## **Slovenčina**

### **Súlud s regulačnými predpismi a bezpečnostné informácie**

Pred použitím zariadenia si pozorne prečítajte všetky informácie a pokyny v tomto dokumente a uschovajte si ho na ďalšie použitie.

Ďalšie informácie a pokyny nájdete na webovej lokalite [www.hikmicrotech.com](http://www.hikmicrotech.com). Ďalšie informácie získate aj z iných dokumentov (ak existujú) priložených k zariadeniu alebo naskenovaním kódu QR (ak existuje) na obale.

### **ODMIETNUTIE ZODPOVEDNOSTI**

V MAXIMÁLNO M OŽNOM ROZSAHU, KTORÝ POVOĽUJÚ PRÍSLUŠNÉ PRÁVNE PREDPISY, SA TÁTO PRÍRUČKA A OPÍSANÝ PRODUKT SPOLU S JEHO HARDVÉROM, SOFTVÉROM A FIRMVÉROM, DODÁVAJÚ V STAVE „AKO SÚ“ A „SO VŠETKÝMI PORUCHAMI A CHYBAMI“. SPOLOČNOSŤ HIKMICRO NEPOSKYTUJE ŽIADNE VÝSLOVNÉ ANI PREDPOKLADANÉ ZÁRUKY, OKREM INÉHO O PREDAJNOSTI, USPOKOJIVEJ KVALITE ALEBO VHODNOSTI NA KONKRÉTNY ÚČEL. POUŽÍVANIE PRODUKTU JE NA VAŠE VLASTNÉ RIZIKO. SPOLOČNOSŤ HIKMICRO V ŽIADNOM PRÍPADE NENESIE ZODPOVEDNOSŤ ZA ŽIADNE OSOBNÉ, NÁSLEDNÉ, NÁHODNÉ ALEBO NEPRIAME ŠKODY, OKREM INÉHO VRÁTANE ŠKÔD Z UŠLÉHO PODNIKATEĽSKÉHO ZISKU, PRERUŠENIA PODNIKANIA, STRATY ÚDAJOV, POŠKODENIA SYSTÉMOV ALEBO STRATY DOKUMENTÁCIE, ČI UŽ NA ZÁKLADE PORUŠENIA ZMLUVY, PREČINU (VRÁTANE NEDBALOSTI), ZODPOVEDNOSTI ZA PRODUKT ALEBO INAK V SÚVISLOSTI S POUŽÍVANÍM PRODUKTU, A TO ANI V PRÍPADE, AK BOLA SPOLOČNOSŤ HIKMICRO UPOZORNENÁ NA MOŽNOSŤ TAKÝCHTO ŠKÔD. UZNÁVATE, ŽE Z POVAHY INTERNETU VYPLÝVAJÚ INHERENTNÉ BEZPEČNOSTNÉ RIZIKÁ A SPOLOČNOSŤ HIKMICRO NENESIE ŽIADNU ZODPOVEDNOSŤ ZA NEŠTANDARDNÚ PREVÁDZKU, ÚNIK OSOBNÝCH ÚDAJOV ANI ZA INÉ ŠKODY V DÔSLEDKU

KYBERNETICKÉHO ÚTOKU, HAKERSKÉHO ÚTOKU, VÍRUSOVEJ INFEKČIE ALEBO INÝCH BEZPEČNOSTNÝCH RIZÍK SIETE INTERNET; V PRÍPADE POTREBY VŠAK SPOLOČNOSŤ HIKMICRO POSKYTNE VČASNÚ TECHNICKÚ PODPORU.

SÚHLASÍTE S POUŽÍVANÍM TOHTO PRODUKTU V SÚLADE SO VŠETKÝMI PRÍSLUŠNÝMI ZÁKONMI A NESIETE VÝHRADNÚ ZODPOVEDNOSŤ ZA ZABEZPEČENIE, ABY VAŠE POUŽÍVANIE BOLO V SÚLADE S PRÍSLUŠNÝMI ZÁKONMI. STE OBZVLÁŠŤ ZODPOVEDNÍ ZA POUŽÍVANIE TOHTO PRODUKTU SPÔSOBOM, KTORÝ NEPORUŠUJE PRÁVA TRETÍCH STRÁN, OKREM INÉHO PRÁVA PUBLICITY, PRÁVA DUŠEVNÉHO VLASTNÍCTVA, PRÁVA NA OCHRANU ÚDAJOV A INÉ PRÁVA NA OCHRANU SÚKROMIA. TENTO PRODUKT NESMIETE POUŽÍVAŤ NA NEZÁKONNÝ LOV ZVIERAT, NARUŠOVANIE SÚKROMIA INÝCH, ANI NA ŽIADNY INÝ ÚČEL, KTORÝ JE NEZÁKONNÝ ALEBO POŠKODUJE VEREJNÝ ZÁUJEM. TENTO PRODUKT NESMIETE POUŽÍVAŤ NA ŽIADNE ZAKÁZANÉ ÚČELY VRÁTANE VÝVOJA ALEBO VÝROBY ZBRANÍ HROMADNÉHO NIČENIA, VÝVOJA ALEBO VÝROBY CHEMICKÝCH ALEBO BIOLOGICKÝCH ZBRANÍ, AKÝCHKOL'VEK AKTIVÍT V SÚVISLOSTI S AKOUKOL'VEK JADROVOU VÝBUŠNINOU ALEBO NEBEZPEČNÝM CYKLOM JADROVÉHO PALIVA, ALEBO NA PODPORU ZNEUŽÍVANIA ĽUDSKÝCH PRÁV.

DODRŽIAVAJTE VŠETKY ZÁKAZY A VÝNIMOČNÉ UPOZORNENIA VŠETKÝCH PLATNÝCH ZÁKONOV A PREDPISOV, NAJMÄ MIESTNYCH ZÁKONOV A PREDPISOV O STRELNÝCH ZBRANIACH A/ALEBO POLOVNÍCTVE. PRED ZAKÚPENÍM ALEBO POUŽITÍM TOHTO VÝROBKU SI VŽDY POZRITE ŠTÁTNE USTANOVENIA A PREDPISY. UPOZORŇUJEME, ŽE PRED AKÝMKOL'VEK NÁKUPOM, PREDAJOM, MARKETINGOM A/ALEBO POUŽITÍM TOHTO VÝROBKU MOŽNO BUDETE MUSIEŤ POŽIADAŤ O POVOLENIA, CERTIFIKÁTY A/ALEBO LICENCIE. SPOLOČNOSŤ HIKMICRO NENESIE ZODPOVEDNOSŤ ZA ŽIADNE TAKÉTO NEZÁKONNÉ ALEBO NEVHODNÉ NÁKUPY, PREDAJ, MARKETING A KONEČNÉ POUŽITIE A ŽIADNE OSOBITNÉ, NÁSLEDNÉ, NÁHODNÉ ALEBO NEPRIAME ŠKODY, KTORÉ Z NICH VYPLÝVAJÚ.


V PRÍPADE AKÉHOKOL'VEK NESÚLADE MEDZI TOUTO PRÍRUČKOU A PRÍSLUŠNÝMI PRÁVNÝMI PREDPISMI MAJÚ PREDNOSŤ PRÍSLUŠNÉ PRÁVNE PREDPISY.

---

**Tieto ustanovenia platia len pre produkty s príslušným označením alebo údajom.**

---

#### Vyhlasenie o súlade s predpismi EÚ/UKCA

 Tento produkt a dodané príslušenstvo, ak je to relevantné, sú takisto označené značkou „CE“, takže sú v súlade s príslušnými harmonizovanými európskymi normami uvedenými v smernici 2014/30/EÚ (EMCD), smernici 2014/35/EÚ (LVD), smernici 2011/65/EÚ (RoHS).

#### Frekvenčné pásma a výkon (pre CE/UKCA)

Frekvenčné pásma a vysielací výkon (vyžarovaný resp. realizovaný) nominálne limity platné pre nasledujúce rádiové zariadenia sú nasledovné: Wi-Fi 2,4 GHz (2,4 GHz až 2,4835 GHz), 20 dBm



Smernica 2012/19/EÚ (smernica o odpade z elektrických a elektronických zariadení): Produkty označené týmto symbolom sa v rámci Európskej únie

nesmú likvidovať spolu s netriedeným komunálnym odpadom. Po zakúpení ekvivalentného nového zariadenia zrecyklujte produkt tým, že ho odovzdáte miestnemu dodávateľovi alebo ho zlikvidujete na určených zberných miestach. Ďalšie informácie nájdete na: [www.recyclethis.info](http://www.recyclethis.info).



Smernica 2006/66/EC a príslušné doplnenia 2013/56/EÚ (smernica o batériách): Tento produkt obsahuje batériu, ktorá sa v rámci Európskej

únie nesmie likvidovať spolu s netriedeným komunálnym odpadom. Konkrétne informácie o batérii nájdete v dokumentácii produktu. Batéria je označená týmto symbolom, ktorý môže obsahovať písmená označujúce obsah kadmia (Cd), olova (Pb) alebo ortuti (Hg). Zrecyklujte batériu tým, že ju odovzdáte dodávateľovi alebo ju zlikvidujete na určenom zbernom mieste. Ďalšie informácie nájdete na: [www.recyclethis.info](http://www.recyclethis.info).

#### Bezpečnostné pokyny

Tieto pokyny slúžia na zabezpečenie správneho používania produktu používateľom s cieľom predchádzať vzniku nebezpečenstva alebo majetkovým stratám.

#### Právne predpisy a nariadenia

- Používanie produktu musí byť v prísnom súlade s miestnymi elektroinštaláčnymi bezpečnostnými predpismi.

#### Preprava

- Pri preprave ponechajte zariadenie v pôvodnom alebo podobnom balení.
- Po rozbalení si všetky obaly odložte na budúce použitie. V prípade výskytu poruchy bude potrebné, aby ste zariadenie vrátili do výrobcovi v pôvodnom obale.
- Pri preprave bez pôvodného obalu môže dôjsť k poškodeniu zariadenia a spoločnosť za to nebude niesť žiadnu zodpovednosť.
- Chráňte zariadenie pred pádom alebo nárazom. Zariadenie chráňte pred magnetickým rušením.

#### Zdroj napájania

- Vstupné napätie zariadenia by malo spĺňať podmienky veľmi nízkeho napätia (5 V jednosmerný prúd, 2 A) podľa normy IEC61010-1. Podrobné informácie nájdete v technických špecifikáciách.
- Skontrolujte, či je zástrčka správne pripojená k napájacej zásuvke.
- K jednému napájacíemu adaptéru NEPRIPÁJAJTE viacero zariadení, aby nedošlo k prehriatiu alebo riziku požiaru v dôsledku preťaženia.
- Zdroj napájania musí spĺňať požiadavky obmedzeného zdroja napájania alebo PS2 podľa normy IEC 60950-1 alebo IEC 62368-1.
- Používajte napájací adaptér dodaný kvalifikovaným výrobcom. Podrobné požiadavky na napájanie nájdete v špecifikácii výrobku.

#### Batéria

- Nesprávne používanie alebo výmena batérie môžu viesť k nebezpečenstvu výbuchu. Batériu nahrádzajte iba rovnakým alebo ekvivalentným typom.
- Vstavaná batéria je typu 18650 s ochranným panelom a rozmery batérie musia byť 23 mm × 67 mm. Menovité napätie a kapacita sú 3,6 V DC/3350 mA (12,18 Wh).
- Typ externej vymeniteľnej batérie CR123A, pričom

veľkosť batérie má byť 16,5 mm × 34 mm. Max. menovité napätie a kapacita sú 3 V DC a 1600 mA.

- Použité batérie zlikvidujte podľa pokynov výrobcu batérie.
- Používajte batériu dodanú kvalifikovaným výrobcom. Podrobné požiadavky na batériu nájdete v špecifikácii výrobku.
- Pri nabíjaní zabezpečte, aby teplota batérie bola 0 °C až 45 °C (32 °F až 113 °F).
- Pripojte externú batériu skôr, ako sa vstavaná batéria vybije, inak sa zariadenie nebude dať zapnúť.
- Počas nabíjania skontrolujte, či sa do 2 m od nabíjačky nenachádza žiadny horľavý materiál.
- Batériu NEDÁVAJTE do blízkosti zdrojov tepla alebo ohňa. Vyvarujte sa priameho slnečného žiarenia.
- Batériu NEDÁVAJTE do dosahu detí.

#### Údržba

- Ak produkt nepracuje správne, obráťte sa na predajcu alebo na najbližšie servisné stredisko. Nepreberáme žiadnu zodpovednosť za problémy spôsobené neoprávnenou opravou alebo údržbou.
- V prípade potreby zariadenie jemne utrite čistou handričkou a malým množstvom etanolu.
- Ak sa zariadenie používa spôsobom, ktorý výrobca neuvádza, môže dôjsť k zníženiu ochrany poskytovanej zariadením.

#### Prevádzkové prostredie

- Zabezpečte, aby prevádzkové prostredie spĺňalo požiadavky zariadenia. Prevádzková teplota musí byť v rozmedzí od -30 °C do 55 °C (-22 °F až 131 °F) a vlhkosť vzduchu musí byť od 5 % do 95 %.
- Zariadenie umiestnite v suchom a dobre vetranom prostredí.
- Zariadenie NEVYSTAVUJTE silnému elektromagnetickému žiareniu ani prašnému prostrediu.
- Šošovkou NEMIERTE na slnko ani na žiadny iný silný zdroj svetla.
- Pri používaní akéhokoľvek laserového vybavenia zabezpečte, aby objektív zariadenia nebol vystavený laserovému lúču, inak sa môže vypáliť.

#### Núdzový režim

- Ak zo zariadenia vychádza dym, zápach alebo hluk, ihneď vypnite napájanie, odpojte napájací kábel a obráťte sa na servisné stredisko.

#### Adresa výrobcu

Miestnosť 313, Krídlo B, Budova 2, Ulica Danfeng 399, Obvod Xixing, Okres Binjiang, Hangzhou, Zhejiang 310052, Čína  
Hangzhou Microimage Software Co., Ltd.

**Polski**

#### Informacje dotyczące zgodności z przepisami i bezpieczeństwa

Przed skorzystaniem z urządzenia należy uważnie przeczytać ten podręcznik i zachować go jako źródło informacji referencyjnych.

Aby uzyskać więcej informacji dotyczących urządzenia, skorzystaj z witryny internetowej [www.hikmicrotech.com](http://www.hikmicrotech.com). Aby uzyskać więcej informacji, można też skorzystać z innych dokumentów dostarczonych razem z urządzeniem lub zeskanować kod QR na opakowaniu.

#### ZASTRZEŻENIA PRAWNE

W PEŁNYM ZAKRESIE DOZWOLONYM PRZEZ OBOWIĄZUJĄCE PRAWO TEN PODRĘCZNIK, OPISANY PRODUKT I ZWIĄZANE Z NIM WYPOSAŻENIE ORAZ OPROGRAMOWANIE APLIKACYJNE I UKŁADOWE SĄ UDOSTĘPNIANE BEZ GWARANCJI. FIRMA HIKMICRO NIE UDZIELA ŻADNYCH

WYRAŻNYCH ANI DOROZUMIANYCH GWARANCJI, TAKICH JAK GWARANCJE DOTYCZĄCE PRZYDATNOŚCI HANDLOWEJ, JAKOŚCI LUB PRZYDATNOŚCI DO OKREŚLONEGO CELU. UŻYTKOWNIK KORZYSTA Z PRODUKTU NA WŁASNE RYZYKO.

NIEZALEŻNIE OD OKOLICZNOŚCI FIRMA HIKMICRO NIE PONOSI ODPOWIEDZIALNOŚCI ZA STRATY SPECJALNE, NASTĘPCZE, UBOCZNE LUB POŚREDNIE, TAKIE JAK STRATA OCZEKIWANYCH ZYSKÓW Z DZIAŁALNOŚCI BIZNESOWEJ, PRZERWY W DZIAŁALNOŚCI BIZNESOWEJ, USZKODZENIE SYSTEMÓW ALBO STRATA DANYCH LUB DOKUMENTACJI, WYNIKAJĄCE Z NARUSZENIA UMOWY, PRZEWINIENIA (ŁĄCZNIE Z ZANIEDBANIEM), ODPOWIEDZIALNOŚCI ZA PRODUKT LUB INNYCH OKOLICZNOŚCI, ZWIĄZANE Z UŻYCIEM TEGO PRODUKTU, NAWET JEŻELI FIRMA HIKMICRO ZOSTAŁA POINFORMOWANA O MOŻLIWOŚCI WYSTĄPIENIA TAKICH SZKÓD LUB STRAT.


UŻYTKOWNIK PRZYJMUJE DO WIADOMOŚCI, ŻE KORZYSTANIE Z INTERNETU JEST ZWIĄZANE Z ZAGROŻENIAMI DLA BEZPIECZEŃSTWA, A FIRMA HIKMICRO NIE PONOSI ODPOWIEDZIALNOŚCI ZA NIEPRAWIDŁOWE FUNKCJONOWANIE, WYCIEK POUFNYCH INFORMACJI LUB INNE SZKODY WYNIKAJĄCE Z ATAKU CYBERNETYCZNEGO, ATAKU HAKERA, DZIAŁANIA WIRUSÓW LUB INNYCH ZAGROŻEŃ DLA BEZPIECZEŃSTWA W INTERECIE. FIRMA HIKMICRO ZAPEWNI JEDNAK TERMINOWĄ POMOC TECHNICZNĄ, JEŻELI BĘDZIE TO WYMAGANE. UŻYTKOWNIK ZOBOWIĄZUJE SIĘ DO KORZYSTANIA Z PRODUKTU ZGODNIE Z PRZEPISAMI I PRZYJMUJE DO WIADOMOŚCI, ŻE JEST ZOBOWIĄZANY DO ZAPEWNIENIA ZGODNOŚCI UŻYCIA PRODUKTU Z PRZEPISAMI. W SZCZEGÓLNOŚCI UŻYTKOWNIK JEST ZOBOWIĄZANY DO KORZYSTANIA Z PRODUKTU W SPOSÓB, KTÓRY NIE NARUSZA PRAW STRON TRZECICH, DOTYCZĄCYCH NA PRZYKŁAD WIZERUNKU KOMERCYJNEGO, WŁASNOŚCI INTELEKTUALNEJ LUB OCHRONY DANYCH I PRYWATNOŚCI. ZABRONIONE JEST UŻYCIE TEGO PRODUKTU DO NIELEGALNEGO POŁOWANIA NA ZWIERZĘTA, W SPOSÓB NARUSZAJĄCY PRYWATNOŚĆ OSÓB ALBO DO INNYCH CELÓW UZNAWANYCH ZA NIELEGALNE LUB SZKODLIWE DLA LUDZI. UŻYTKOWNIK NIE BĘDZIE UŻYWAĆ PRODUKTU DO CELÓW ZABRONIONYCH, TAKICH JAK OPRACOWANIE LUB PRODUKCJA BRONI MASOWEGO RAŻENIA ALBO BRONI CHEMICZNEJ LUB BIOLOGICZNEJ ORAZ DZIAŁANIA ZWIĄZANE Z WYBUCHOWYMI MATERIAŁAMI NUKLEARNYMI, NIEBEZPIECZNYM CYKLEM PALIWOWYM LUB ŁAMANIEM PRAW CZŁOWIEKA.

NALEŻY PRZESTRZEGAĆ OBOWIĄZUJĄCYCH PRZEPISÓW I ROZPORZĄDZEŃ, A ZWŁASZCZA LOKALNYCH PRZEPISÓW I ROZPORZĄDZEŃ DOTYCZĄCYCH BRONI PALNEJ I/LUB MYŚLISTWA. PRZED ZAKUPEM LUB UŻYCIEM TEGO PRODUKTU NALEŻY ROZWAŻYĆ KRAJOWE PRZEPISY I ROZPORZĄDZENIA. PRZED ZAKUPEM, SPRZEDAŻĄ, MARKETINGIEM I/LUB UŻYCIEM TEGO PRODUKTU KONIECZNE MOŻE BYĆ UZYSKANIE ODPOWIEDNIH ZEZWOLEŃ, CERTYFIKATÓW I/LUB LICENCJI. FIRMA HIKMICRO NIE PONOSI ODPOWIEDZIALNOŚCI ZA NIELEGALNY LUB NIEWŁAŚCIWY ZAKUP, SPRZEDAŻ, MARKETING I UŻYCIE TEGO PRODUKTU ORAZ WYNIKAJĄCE Z TYCH DZIAŁAŃ SPECJALNE, NASTĘPCZE, UBOCZNE LUB POŚREDNIE SZKODY W TAKICH OKOLICZNOŚCIACH.

W PRZYPADKU NIEZGODNOŚCI NINIEJSZEGO PODRĘCZNIKA Z OBOWIĄZUJĄCYM PRAWEM, WYŻSZY

**Te klauzule dotyczą tylko produktów z odpowiednimi oznaczeniami lub etykietami.**

**Deklaracja zgodności z dyrektywami EU/UKCA**

 Produkt i ewentualnie dostarczone razem z nim akcesoria oznaczono symbolem „CE” potwierdzającym zgodność z odpowiednimi ujednoliconymi normami europejskimi, uwzględnionymi w dyrektywie 2014/30/EU dotyczącej kompatybilności elektromagnetycznej (EMCD), dyrektywie niskonapięciowej (LVD) 2014/35/EU oraz dyrektywie 2011/65/EU w sprawie ograniczenia stosowania niektórych niebezpiecznych substancji w sprzęcie elektrycznym (RoHS).

**Pasma częstotliwości i moc (CE/UKCA)**

Pasma częstotliwości i dopuszczalne wartości graniczne znamionowej mocy promieniowanej (transmisja i/lub przewodzenie) tego urządzenia radiowego są następujące:

Wi-Fi 2,4 GHz (2,4 – 2,4835 GHz), 20 dBm



Dyrektywa 2012/19/EU w sprawie zużytego sprzętu elektrycznego i elektronicznego (WEEE): Produktów oznaczonych tym symbolem nie wolno

utilizować na obszarze Unii Europejskiej jako niesegregowane odpady komunalne. Aby zapewnić prawidłowy recykling tego produktu, należy zwrócić go do lokalnego dostawcy przy zakupie równoważnego nowego urządzenia lub utylizować go w wyznaczonym punkcie selektywnej zbiórki odpadów. Aby uzyskać więcej informacji, skorzystaj z witryny internetowej: [www.recyclethis.info](http://www.recyclethis.info).



Dyrektywa 2006/66/EC w sprawie baterii i akumulatorów i zmieniająca ją dyrektywa 2013/56/EU: Ten produkt zawiera baterię, której nie wolno

utilizować na obszarze Unii Europejskiej jako niesegregowane odpady komunalne. Szczegółowe informacje dotyczące baterii zamieszczono w dokumentacji produktu. Bateria jest oznaczona tym symbolem, który może także zawierać litery wskazujące na zawartość kadmu (Cd), ołowiu (Pb) lub rtęci (Hg). Aby zapewnić prawidłowy recykling baterii, należy zwrócić ją do dostawcy lub przekazać do wyznaczonego punktu zbiórki. Aby uzyskać więcej informacji, skorzystaj z witryny internetowej [www.recyclethis.info](http://www.recyclethis.info).

**Zalecenia dotyczące bezpieczeństwa**

Te zalecenia pozwalają prawidłowo korzystać z produktu i zapobiec zagrożeniu użytkowników lub zniszczeniu wyposażenia.

**Przepisy i rozporządzenia**

- Produkt powinien być użytkowany zgodnie z lokalnymi rozporządzeniami dotyczącymi bezpiecznego korzystania z urządzeń elektrycznych.

**Transport**

- Podczas transportu urządzenie powinno być umieszczone w oryginalnym lub podobnym opakowaniu.
- Należy zachować opakowanie urządzenia. W przypadku wystąpienia usterki urządzenia należy zwrócić je do zakładu produkcyjnego w oryginalnym opakowaniu.
- Producent nie ponosi odpowiedzialności

za uszkodzenie urządzenia na skutek transportu bez oryginalnego opakowania.

- Należy chronić urządzenie przed upadkiem lub udarami mechanicznymi. Należy chronić urządzenie przed zakłóceniami magnetycznymi.

**Zasilanie**

- Napięcie wejściowe dla urządzenia powinno spełniać wymagania dotyczące źródeł zasilania z własnym ograniczeniem (LPS; 5 V DC / 2 A) zgodnie z normą IEC61010-1. Szczegółowe informacje zamieszczono w sekcji zawierającej dane techniczne.
- Należy upewnić się, że wtyczka jest prawidłowo podłączona do gniazda sieci elektrycznej.
- NIE wolno podłączać wielu urządzeń do jednego zasilacza, ponieważ może to spowodować przegrzanie lub zagrożenie pożarowe na skutek przeciążenia.
- Źródło zasilania powinno spełniać wymagania dotyczące źródeł zasilania z własnym ograniczeniem (LPS) lub wymagania PS2 zgodnie z normą IEC60950-1 lub IEC62368-1.
- Należy korzystać z zasilacza dostarczonego przez wykwalifikowanego producenta. Aby uzyskać więcej informacji dotyczących wymaganego zasilania, należy skorzystać ze specyfikacji produktu.

**Bateria**

- Nieprawidłowe użycie lub wymiana baterii może spowodować wybuch. Baterie należy wymieniać tylko na baterie tego samego typu lub ich odpowiedniki.
  - Wymagana jest wbudowana bateria typu 18650 z płytą zabezpieczającą o wymiarach 23 mm x 67 mm, napięciu znamionowym 3,6 V DC i pojemności 3350 mA (12,18 Wh).
  - Urządzenie jest zasilane przy użyciu zewnętrznej wymiennej baterii typu CR123A o wymiarach 16,5 mm x 34 mm, znamionowym napięciu maks. 3 V DC i pojemności 1600 mAh.
  - Zużyte baterie należy utylizować zgodnie z zaleceniami producenta.
  - Należy korzystać z baterii dostarczanych przez markowego producenta. Aby uzyskać więcej informacji dotyczących wymaganej baterii, należy skorzystać ze specyfikacji produktu.
  - Podczas ładowania temperatura baterii powinna należeć do zakresu od 0°C do 45°C.
  - Jeżeli bateria zewnętrzna nie zostanie zainstalowana, a wbudowana bateria zostanie rozładowana, uruchomienie urządzenia nie będzie możliwe.
  - Należy upewnić się, że żadne palne materiały nie znajdują się w promieniu dwóch metrów od ładowarki podczas ładowania.
  - NIE wolno umieszczać baterii w pobliżu źródeł ciepła lub ognia. Należy chronić urządzenie przed bezpośrednim światłem słonecznym.
  - NIE wolno umieszczać baterii w miejscu dostępnym dla dzieci.
- Konserwacja**
- Jeżeli produkt nie działa prawidłowo, skontaktuj się z dystrybutorem lub najbliższym centrum serwisowym. Producent nie ponosi odpowiedzialności za problemy spowodowane przez nieautoryzowane prace naprawcze lub konserwacyjne.
  - Należy przetrzeć urządzenie ostrożnie czystą ściereczką zwilżoną niewielką ilością etanolu, jeżeli jest to konieczne.
  - Użycie urządzenia niezgodnie z zaleceniami może spowodować anulowanie gwarancji producenta.

## Warunki otoczenia

- Należy upewnić się, że warunki otoczenia spełniają wymagania określone przez producenta urządzenia. Podczas użytkowania urządzenia temperatura otoczenia powinna wynosić od  $-30^{\circ}\text{C}$  do  $+55^{\circ}\text{C}$ , a wilgotność powinna wynosić od 5% do 95%.
- Urządzenie należy umieścić w suchym i odpowiednio wentylowanym miejscu.
- Należy chronić urządzenie przed silnym promieniowaniem elektromagnetycznym oraz kurzem i pyłem.
- NIE wolno kierować obiektywu w stronę słońca ani innego źródła intensywnego światła.
- Jeżeli używane jest wyposażenie laserowe, należy upewnić się, że obiektyw urządzenia nie jest oświetlany przez wiązkę lasera, ponieważ może to spowodować jego spalanie.

## Poważne awarie

- Jeżeli urządzenie wydziela dym lub intensywny zapach albo emituje hałas, należy niezwłocznie wyłączyć zasilanie i odłączyć przewód zasilający, a następnie skontaktować się z centrum serwisowym.

## Adres producenta

Lokal 313, Jednostka B, Budynek 2, Ulica 399 Danfeng, Region dystryktu Xixing, Dystrykt Binjiang, Hangzhou, Zhejiang 310052, Chiny  
Hangzhou Microimage Software Co., Ltd.

## Magyar

### Jogsabályi megfelelés és biztonsági információk

A készülék használata előtt figyelmesen olvassa el a jelen dokumentumban található összes információt és utasítást, és őrizze meg őket, mert később is szüksége lehet rájuk.

További eszkozzadatok és utasítások a webhelyünkön találhatóak: [www.hikmicrotech.com](http://www.hikmicrotech.com). További információkat kaphat a készülékhez mellékelt egyéb dokumentumokból is (ha vannak ilyenek), vagy ha beolvassa a csomagoláson található QR-kódot (ha van ilyen).

### FELELŐSSÉGGIZÁRÁS

EZT A KÉZIKÖNYVET, VALAMINT A BENNE SZEREPLŐ TERMÉKET ANNAK HARDVER-, SZOFTVER- ÖSSZETEVŐIVEL ÉS FIRMWARE-ÉVEL EGYÜTT „EREDETI FORMÁBAN” BIZTOSÍJTJUK, „BELEÉRTVE AZOK ÖSSZES ESETLEGES HIBÁJÁT”. A HIKMICRO NEM VÁLLAL SEM KIFEJEZETT, SEM TÖRVÉNY ÁLTAL VÉLELMEZETT JÓTÁLLÁST TÖBBEK KÖZÖTT – DE NEM KORLÁTOZVA – A TERMÉK ÉRTÉKESÍTHETŐSÉGÉRE, MEGFELELŐ MINŐSÉGÉRE, VALAMINT ADOTT CÉLRA VALÓ ALKALMASSÁGÁRA. A TERMÉKET KIZÁRÓLAG SAJÁT FELELŐSSÉGÉRE HASZNÁLHATJA. A HIKMICRO SEMMILYEN ESETBEN SEM VÁLLAL FELELŐSSÉGET ÖN FÉLÉ SEMMILYEN KÜLÖNLEGES, KÖVETKEZMÉNYES, JÁRULÉKOS VAGY KÖZVETETT KÁRÉRT, BELEÉRTVE TÖBBEK KÖZÖTT A TERMÉK HASZNÁLATÁVAL ÖSSZEFÜGGÉSBEN AZ ÜZLETI HASZON ELVESZTÉSÉBŐL, AZ ÜZLETMENET MEGSZAKADÁSÁBÓL, VALAMINT AZ ADATOK VAGY DOKUMENTUMOK ELVESZTÉSÉBŐL EREDŐ KÁROKAT, TÖRTÉNJEN EZ SZERZŐDÉSSZEGÉS VAGY KÁROKOZÁS (BELEÉRTVE A GONDATLANSÁGOT) EREDMÉNYEKÉNT, MÉG AKKOR SEM, HA A HIKMICRO VÁLLALATOT TÁJÉKOZTATTÁK AZ ILYEN KÁROK BEKÖVETKEZÉSÉNEK LEHETŐSÉGÉRŐL.

ÖN TUDOMÁSUL VESZI, HOGY AZ INTERNET TERMÉSZETÉBŐL FAKADÓAN KOCKÁZATOKAT REJT, ÉS A HIKMICRO SEMMILYEN FELELŐSSÉGET NEM VÁLLAL A RENDELLENES MŰKÖDÉSÉRT, A SZEMÉLYES ADATOK KISZIVÁRGÁSÁÉRT VAGY MÁS OLYAN KÁROKÉRT,

AMELYEKET KIBERTÁMADÁSOK, HACKERTÁMADÁSOK, VÍRUSFERTŐZÉSEK VAGY MÁS INTERNETES BIZTONSÁGI VESZÉLYEK OKOZTAK; A HIKMICRO AZONBAN KÉRÉSRE IDŐBEN MŰSZAKI TÁMOGATÁST NYÚJT.

ÖN ELFOGADJA, HOGY EZT A TERMÉKET KIZÁRÓLAG A VONATKOZÓ TÖRVÉNYI ELŐÍRÁSOK BETARTÁSÁVAL HASZNÁLJA, ÉS HOGY A VONATKOZÓ TÖRVÉNYEKNEK MEGFELELŐ HASZNÁLAT KIZÁRÓLAG AZ ÖN FELELŐSSÉGE. KÜLÖNÖSKÉPPEN AZ ÖN FELELŐSSÉGE, HOGY A TERMÉK HASZNÁLATA SORÁN NE SÉRTSE HARMADIK FÉL JOGAIT, BELEÉRTVE, DE NEM KORLÁTOZVA A NYILVÁNOSSÁGRA, SZELLEMI TULAJDONRA, ADATOK VÉDELMEÉRE ÉS EGYÉB SZEMÉLYES ADATOKRA VONATKOZÓ JOGOKAT. TILOS A TERMÉKET ILLEGÁLIS VADÁSZATRA, MAGÁNÉLET MEGSÉRTÉSÉRE VAGY BÁRMILYEN MÁS, TÖRVÉNYTELEN VAGY A KÖZÉRDEKET SÉRTŐ CÉLRA HASZNÁLNI. A TERMÉKET NEM HASZNÁLHATJA TILTOTT CÉLRA, BELEÉRTVE A TÖMEGPUSZTÍTÓ FEGYVEREK FEJLESZTÉSÉT VAGY GYÁRTÁSÁT, A VEGYI VAGY BIOLÓGIAI FEGYVEREK FEJLESZTÉSÉT VAGY GYÁRTÁSÁT, VALAMINT BÁRMILYEN, ROBBANÁSVESZÉLYES VAGY NEM BIZTONSÁGOS NUKLEÁRIS HASADÓANYAG-CIKLUSSAL KAPCSOLATOS TEVÉKENYSÉGET, ILLETVE EMBERI JOGI VISSZAÉLÉSEKET TÁMOGATÓ MÓDON TÖRTÉNŐ FELHASZNÁLÁST.

TARTSA BE A HATÁLYOS TÖRVÉNYEK ÉS RENDELETEK TILTÁSAIT ÉS RENDELKEZÉSEIT, KÜLÖNÖS TEKINTETTEL A TŰZFEGYVEREKRE ÉS A VADÁSZATRA VONATKOZÓ HELYI TÖRVÉNYEKRE ÉS RENDELETEKRE. A TERMÉK MEGVÁSÁRLÁSA ÉS HASZNÁLATA ELŐTT MINDIG ISMERJE MEG A NEMZETI RENDELETEKET ÉS SZABÁLYOKAT. NE FELEDJE, HOGY A TERMÉK MEGVÁSÁRLÁSHOZ, ELADÁSÁHOZ, REKLÁMOZÁSÁHOZ ÉS/VAGY HASZNÁLATÁHOZ KÜLÖNFÉLE ENGEDÉLYEKRE ÉS BIZONYÍTVÁNYOKRA LEHET SZÜKSÉGE. A HIKMICRO NEM VÁLLAL FELELŐSSÉGET AZ ILLEGÁLIS VAGY HELYTELEN VÁSÁRLÁSÉRT, ELADÁSÉRT, REKLÁMOZÁSÉRT ÉS VÉGFELHASZNÁLÁSÉRT, VALAMINT AZ EZEKBŐL EREDŐ SPECIÁLIS, KÖVETKEZMÉNYES, ESETLEGES VAGY KÖZVETETT KÁROKÉRT.

HA A JELEN KÉZIKÖNYV ÉS A HATÁLYOS TÖRVÉNY KÖZÖTT ELLENTMONDÁS TAPASZTALHATÓ, AKKOR AZ UTÓBBI A MÉRVADÓ.

---

**Ezek a cikkelyek kizárólag a megfelelő jelt vagy információt viselő termékekre vonatkoznak.**

---

### EU/UKCA megfelelési nyilatkozat



Ezt a terméket és - ha alkalmazható - a mellékelt tartozékokat is „CE” -jelöléssel látták el, ezért azok megfelelnek a 2014/30/EU elektromágneses összeférhetőségről szóló (EMCD-) irányelvben, a 2014/35/EU kisfeszültségű berendezésekről szóló (LVD-) irányelvben és a 2011/65/EU RoHS-irányelvben felsorolt alkalmazandó harmonizált európai szabványok követelményeinek.

### Frekvenciasávok és teljesítmény (az CE/UKCA)

Az alábbi rádióberendezésre érvényes frekvenciasávok és a leadott teljesítmény (sugárzott és/vagy vezetett) névleges határértékei a következők:

Wi-Fi 2,4 GHz (2,4 GHz - 2,4835 GHz), 20 dBm



2012/19/EU irányelv (WEEE irányelv):  
Az ezzel a jelzéssel ellátott termékeket  
nem lehet szelektálatlan kommunális  
hulladékként elhelyezni az Európai

Unióban. A megfelelő újrahasznosítás érdekében  
vigye vissza ezt a terméket helyi beszállítójához,  
amikor új, egyenértékű berendezést vásárol, vagy  
adja le a kijelölt gyűjtőhelyeken. További  
információért keresse fel az alábbi honlapot:  
[www.recyclethis.info](http://www.recyclethis.info).



2006/66/EK irányelv és annak  
2013/56/EU kiegészítése (akkumulátor-  
irányelv): Ez a termék olyan elemet

tartalmaz, amelyet nem lehet szelektálatlan  
kommunális hulladékként elhelyezni az Európai  
Unióban. A termékdokumentációban további  
információkat talál az elemről. Az elem ezzel a  
jelzéssel van ellátva. A jelzéssel megtalálhatók  
lehetnek a kadmiumot (Cd), ólmot (Pb) vagy  
higanyt (Hg) jelző betűjelek. A megfelelő  
újrahasznosítás érdekében vigye vissza ezt a  
terméket a beszállítójához, vagy vigye egy kijelölt  
gyűjtőhelyre. További információért keresse fel az  
alábbi honlapot: [www.recyclethis.info](http://www.recyclethis.info).

### Biztonsági utasítások

Ezen utasítások célja annak biztosítása, hogy a  
felhasználó a terméket megfelelően tudja használni  
veszély vagy vagyoni veszteség elkerülése érdekében.

### Törvények és szabályok

- A termék használatakor szigorúan be kell tartani a helyi elektromos biztonsági előírásokat.

### Szállítás

- Szállítás alkalmával tartsa a terméket az eredeti vagy ahhoz hasonló csomagolásban.
- Minden csomagolóanyagot őrizzen meg a későbbi felhasználás érdekében. Hiba esetén az eredeti csomagolásában kell a készüléket visszaküldenie a gyártónak.
- Az eredeti csomagolástól eltérő csomagolás a termék sérülését okozhatja. A vállalat ez esetben nem vállal semmilyen felelősséget.
- Ne ejtse le és ne tegye ki ütődésnek a készüléket. Tartsa távol a készüléket a mágneses zavarforrásoktól.

### Tápellátás

- Az eszköz bemeneti feszültségének meg kell felelnie az IEC61010-1 szabvány szerinti korlátozott áramforrásnak (5 V DC, 2 A). A részletes információkért olvassa el a műszaki adatokat.
- Ellenőrizze, hogy a tápcsatlakozó stabilan van-e csatlakoztatva a konnektorhoz.
- NE csatlakoztasson több készüléket egy hálózati adapterre, hogy elkerülje a túlterhelés okozta túlmelegedést vagy tűzveszélyt.
- Az áramforrásnak meg kell felelnie az IEC 60950-1, illetve az IEC 62368-1 szabványok szerinti, a korlátozott áramforrásokra vonatkozó, illetve a PS2 előírásoknak.
- Csak minősített gyártó által készített tápadaptert használjon. A tápellátással szembeni részletes követelmények a termék műszaki adataiban vannak feltüntetve.

### Akkumulátor

- Nem megfelelő akkumulátorok használata vagy cseréje robbanásveszélyt okozhat. Csak azonos, vagy egyenértékű típusra cserélje.
- 18650-es típusú beépített akkumulátor, védőtáblával, az akkumulátor méretének 23 mm x 67 mm-en belül kell lennie. A névleges feszültség és kapacitás 3,6 VDC/ 3350 mA (12,18 Wh).

- A kivehető külső akkumulátor típusa CR123A, és az akkumulátor méretének 16,5 mm x 34 mm-nek kell lennie. A maximális névleges feszültség és kapacitás 3 V DC és 1600 mA.
- Az elhasznált akkumulátorok hulladékkezelését az akkumulátor gyártójának útmutatása szerint végezze.
- Csak minősített gyártó által készített elemet használjon. Az akkumulátorral szembeni részletes követelmények a termék műszaki adataiban vannak feltüntetve.
- Figyeljen arra, hogy az akkumulátor hőmérséklete töltés közben legyen 0°C és 45°C között.
- Helyezze be a külső akkumulátort, mielőtt a beépített akkumulátor lemerülne, különben a készülék nem kapcsolható be.
- Ügyeljen arra, hogy töltés közben az akkumulátortöltő 2 méteres körzetén belül ne legyenek éghető anyagok.
- NE helyezze az akkumulátort hőforrás vagy nyílt láng közelébe. Óvja a közvetlen napsütéstől.
- Tartsa az akkumulátort gyermekektől TÁVOL.

### Karbantartás

- Ha a termék nem működik megfelelően, forduljon a kereskedőjéhez vagy a legközelebbi szervizközpontjához. Nem vállalunk felelősséget az illetéktelen javításból vagy karbantartásból eredő károkért.
- Törölje le a készüléket egy tiszta ruhával és kis mennyiségű etanollal, ha szükséges.
- Ha a készüléket nem a gyártó által meghatározott módon használja, a védelem szintje csökkenhet.

### Használati környezet

- Győződjön meg arról, hogy a használati környezet megfelel a készülék előírásainak. Az üzemi hőmérséklet -30°C és 55 °C (-22°F - 131°F) között, a páratartalom 5% és 95% között lehet.
- A készüléket száraz és jól szellőző környezetben tárolja.
- NE TEGYE ki a készüléket erős elektromágneses sugárzásnak vagy poros környezetnek.
- NE IRÁNYÍTSA az objektívet a Nap vagy más erős fényforrás irányába.
- Ha bármilyen lézerekészüléket használ, biztosítsa, hogy a készülék lencsáját ne érje a lézersugár, különben az kiéghet.

### Vészhelyzet

- Ha a készülék füstöt, furcsa szagot vagy zajt bocsát ki, azonnal kapcsolja ki, húzza ki a tápkábelt, majd forduljon a szervizközpontjához.

### A gyártó címe

313-as szoba, B egység, 2-es épület, 399 Danfeng Road, Xixing alkerület, Binjiang kerület, Hangzhou, Zhejiang 310052, Kína  
Hangzhou Microimage Software Co., Ltd.

**Română**

### Conformitatea cu reglementările și informații privind siguranța

Citiți cu atenție toate informațiile și instrucțiunile din acest document înainte de a utiliza dispozitivul și păstrați-l pentru referințe ulterioare. Pentru mai multe informații și instrucțiuni despre dispozitiv, vă rugăm să vizitați site-ul nostru web [www.hikmicrotech.com](http://www.hikmicrotech.com). De asemenea, puteți consulta alte documente (dacă există) care însoțesc dispozitivul sau puteți scana codul QR (dacă există) de pe ambalaj pentru a obține mai multe informații.

### DECLINARE A RESPONSABILITĂȚII

ÎN MĂSURA MAXIMĂ PERMISĂ DE LEGISLAȚIA



APLICABILĂ, ACEST MANUAL ȘI PRODUSUL DESCRIS, ÎMPREUNĂ CU HARDWARE-UL, SOFTWARE-UL ȘI FIRMWARE-UL SĂU, SUNT FURNIZATE „CA ATARE” ȘI „CU TOATE DEFECTELE ȘI ERORILE”. HIKMICRO NU OFERĂ GARANȚII, EXPLICITE SAU IMPLICITE, INCLUSIV, FĂRĂ LIMITARE, VANDABILITATE, CALITATE SATISFĂCĂTOARE SAU ADECVARE PENTRU UN ANUMIT SCOP. UTILIZAREA PRODUSULUI DE CĂTRE DVS. ESTE PE PROPRIU RISC. ÎN NICIUN CAZ HIKMICRO NU VA FI RĂSPUNZĂTOR FAȚĂ DE DVS. PENTRU ORICE DAUNE SPECIALE, CONSECVENTE, ACCIDENTALE SAU INDIRECTE, INCLUSIV, PRINTRE ALTELE, DAUNE PENTRU PIERDEREA PROFITURILOR DE AFACERI, ÎNTRERUPEREA AFACERII, SAU PIERDEREA DATELOR, CORUPȚIA SISTEMELOR SAU PIERDEREA DOCUMENTAȚIEI, FIE CĂ SE BAZEAZĂ PE ÎNCĂLCAREA CONTRACTULUI, DELICT (INCLUSIV NEGLIJENȚĂ), RĂSPUNDEREA PRODUSULUI SAU ÎN ALT MOD, ÎN LEGĂTURĂ CU UTILIZAREA PRODUSULUI, CHIAR DACĂ HIKMICRO A FOST INFORMAT CU PRIVIRE LA POSIBILITATEA UNOR ASTFEL DE DAUNE SAU PIERDERI.

RECUNOAȘTEȚI CĂ NATURA INTERNETULUI ASIGURĂ RISCURI DE SECURITATE INERENTE, IAR HIKMICRO NU ÎȘI ASUMĂ NICIO RESPONSABILITATE PENTRU FUNCȚIONAREA ANORMALĂ, SCURGERI DE CONFIDENȚIALITATE SAU ALTE DAUNE REZULTATE DIN ATACURILE CIBERNETICE, ATACURILE HACKERILOR, INFECȚIILOR CU VIRUȘI SAU ALTE RISCURI DE SECURITATE PE INTERNET; CU TOATE ACESTE, HIKMICRO VA OFERI ASISTENȚĂ TEHNICĂ ÎN TIMP UTIL, DACĂ ESTE NECESAR.

SUNTEȚI DE ACORD SĂ UTILIZAȚI ACEST PRODUS ÎN CONFORMITATE CU TOATE LEGILE APLICABILE ȘI SUNTEȚI SINGURUL RESPONSABIL PENTRU A VĂ ASIGURA CĂ UTILIZAREA DVS. ESTE ÎN CONFORMITATE CU LEGISLAȚIA APLICABILĂ. ÎN SPECIAL, SUNTEȚI RESPONSABIL, PENTRU UTILIZAREA ACESTUI PRODUS ÎNTR-UN MOD CARE NU ÎNCALCĂ DREPTURILE TERȚILOR, INCLUSIV, FĂRĂ LIMITARE, DREPTURILE DE PUBLICITATE, DREPTURILE DE PROPRIETATE INTELECTUALĂ SAU PROTECȚIA DATELOR ȘI ALTE DREPTURI DE CONFIDENȚIALITATE. NU UTILIZAȚI ACEST PRODUS PENTRU VÂNĂTOAREA ILEGALĂ DE ANIMALE, INVAZIA VIEȚII PRIVATE SAU ÎN ORICE ALT SCOP CARE ESTE ILEGAL SAU ÎN DETRIMENTUL INTERESULUI PUBLIC. NU VEȚI UTILIZA ACEST PRODUS PENTRU UTILIZĂRI FINALE INTERZISE, INCLUSIV PENTRU DEZVOLTAREA SAU PRODUCEREA DE ARME DE DISTRUGERE ÎN MASĂ, DEZVOLTAREA SAU PRODUCEREA DE ARME CHIMICE SAU BIOLOGICE, ORICE ACTIVITĂȚI ÎN CONTEXTUL ORICĂRUI CICLU NUCLEAR EXPLOZIV SAU NESIGUR AL COMBUSTIBILULUI NUCLEAR SAU ÎN SPRIJINUL OAMENILOR ABUZURI DE DREPTURI.

VĂ RUGĂM SĂ ȚINEȚI CONT DE TOATE INTERDICȚIILE ȘI ATENȚIONĂRILE EXCEPȚIONALE ALE TUTUROR LEGILOR ȘI REGULAMENTELOR APLICABILE, ÎN SPECIAL LEGILE ȘI REGULAMENTELE DE VÂNĂTOARE LOCALE. VĂ RUGĂM VERIFICAȚI ÎNTOTDEAUNA PREVEDERILE ȘI REGULAMENTELE NAȚIONALE ÎNAINTE DE A CUMPĂRA SAU UTILIZA ACEST PRODUS. VĂ RUGĂM SĂ REȚINEȚI CĂ ESTE POSIBIL SĂ TREBUIASCĂ SĂ APLICAȚI PENTRU PERMISE, CERTIFICATE ȘI/SAU LICENȚE ÎNAINTE DE

ORICE CUMPĂRARE, VÂNZARE, COMERCIALIZARE ȘI/SAU UTILIZARE A PRODUSULUI. HIKMICRO NU VA FI RESPONSABILĂ PENTRU CUMPĂRAREA, VÂNZAREA, COMERCIALIZAREA SAU UTILIZAREA FINALĂ IMPROPRIE ȘI ORICE DAUNE SPECIALE, PE CALE DE CONSECINȚĂ SAU INCIDENTALE SAU INDIRECTE CARE POT APĂREA.

ÎN CAZUL UNOR CONFLICTE ÎNTRE ACEST MANUAL ȘI LEGEA APLICABILĂ, ACESTA DIN URMĂ PREVALEAZĂ.

---

**Aceste clauze se aplică numai produselor care poartă marca sau informațiile corespunzătoare.**

---

#### Declarația de conformitate pentru UE/UKCA



Acest produs și, dacă este cazul, și accesoriile furnizate sunt însemnate cu marcajul „CE” și, drept urmare, sunt conforme cu standardele europene armonizate aplicabile, enumerate în Directiva 2014/30/UE (EMCD), Directiva 2014/35/UE (LVD), Directiva 2011/65/UE (RoHS).

#### Benzi de frecvență și putere (pentru CE/UKCA)

Limitele nominale pentru benzile de frecvență și puterea de transmisie (radiată și/sau condusă) aplicabile următoarelor echipamente radio sunt următoarele:

Wi-Fi 2,4 GHz (între 2,4 GHz și 2,4835 GHz), 20 dBm



Directiva 2012/19/UE (directiva DEEE): Produsele marcate cu acest simbol nu pot fi aruncate ca deșeuri municipale nesortate în Uniunea Europeană.

Pentru o reciclare adecvată, returnați acest produs furnizorului local la achiziționarea unui echipament nou echivalent sau aruncați-l la punctele de colectare desemnate. Pentru mai multe informații, consultați: [www.recyclethis.info](http://www.recyclethis.info).



Directiva 2006/66/CE și modificarea acesteia 2013/56/UE (directiva privind bateriile): Acest produs conține o baterie care nu poate fi eliminată ca

deșeuri municipale nesortate în Uniunea Europeană. Consultați documentația produsului pentru informații specifice despre baterie. Bateria este marcată cu acest simbol, care poate include litere pentru a indica cadmiul (Cd), plumbul (Pb) sau mercurul (Hg). Pentru o reciclare corectă, returnați bateria furnizorului dvs. sau la un punct de colectare desemnat. Pentru mai multe informații, consultați: [www.recyclethis.info](http://www.recyclethis.info).

#### Instrucțiuni de siguranță

Aceste instrucțiuni sunt menite să asigure că utilizatorul poate utiliza corect produsul pentru a evita pericolul sau pierderea proprietății.

#### Legi și reglementări

- Utilizarea produsului trebuie să respecte cu strictețe reglementările locale de siguranță electrică.

#### Transport

- Păstrați dispozitivul în ambalajul original sau similar în timpul transportului.
- După dezambalare, păstrați toate ambalajele pentru o viitoare utilizare. În cazul în care a apărut vreun defect, trebuie să returnați dispozitivul în fabrică cu ambalajul original.
- Transportul fără ambalajul original poate duce la deteriorarea dispozitivului, iar compania nu își asumă nici o responsabilitate pentru aceasta.
- Nu scăpați produsul și nu-l supuneți șocurilor fizice.

Țineți dispozitivul departe de interferența magnetică.

#### Sursa de alimentare

- Tensiunea de intrare pentru dispozitiv trebuie să respecte sursa de alimentare limitată (5 V c.c., 2 A) în conformitate cu standardul IEC61010-1. Vă rugăm să consultați specificațiile tehnice pentru informații detaliate.
- Asigurați-vă că ștecherul este conectat corect la priza de curent.
- NU conectați mai multe dispozitive la un adaptor de alimentare pentru a evita pericolul de supraîncălzire sau de incendiu.
- Sursa de alimentare trebuie să îndeplinească cerințele limitate ale sursei de alimentare sau PS2 în conformitate cu standardul IEC 60950-1 SAU IEC 62368-1.
- Utilizați adaptorul de alimentare furnizat de un producător calificat. Consultați specificațiile produsului pentru cerințele detaliate de alimentare.

#### Baterie

- Utilizarea necorespunzătoare sau înlocuirea bateriei pot duce la pericol de explozie. Înlocuiți numai cu același tip sau un tip echivalent.
- Tipul de baterie încorporată este 18650 cu placă de protecție, iar dimensiunea bateriei trebuie să fie de 23 mm x 67 mm. Tensiunea și capacitatea nominală sunt de 3,6 VCC/3350 mA (12,18 Wh).
- Tipul de baterie externă detașabilă este CR123A, iar dimensiunea bateriei trebuie să fie de 16,5 mm x 34 mm. Tensiunea și capacitatea nominală maximă sunt de 3 V c.c. și 1600 mA.
- Eliminați bateriile uzate în conformitate cu instrucțiunile oferite de producătorul bateriei.
- Utilizați bateria furnizată de un producător calificat. Consultați specificațiile produsului pentru cerințele detaliate privind pbateria.
- Asigurați-vă că temperatura bateriei este între 0°C și 45°C (32°F și 113°F) atunci când o încărcați.
- Instalați bateria externă înainte ca bateria încorporată să se epuizeze, altfel dispozitivul nu poate fi pornit.
- Confirmați că nu există material inflamabil la 2 m de încărcător în timpul încărcării.
- NU așezați bateria lângă sursa de încălzire sau de incendiu. Evitați lumina directă a soarelui.
- NU așezați bateria la îndemâna copiilor.

#### Întreținere

- În cazul în care produsul nu funcționează corect, vă rugăm să contactați dealerul sau cel mai apropiat centru de service. Nu ne asumăm nicio responsabilitate pentru problemele cauzate de reparații sau întreținere neautorizate.
- Ștergeți ușor aparatul cu o cârpă curată și o cantitate mică de etanol, dacă este necesar.
- În cazul în care echipamentul este utilizat într-un mod care nu este specificat de producător, protecția oferită de dispozitiv poate fi afectată.

#### Utilizarea mediului

- Asigurați-vă că mediul de funcționare îndeplinește cerințele dispozitivului. Temperatura de operare trebuie să se situeze între -30°C și 55°C (-22°F și 131°F), iar umiditatea relativă între 5% și 95%.
- Așezați dispozitivul într-un mediu uscat și bine ventilat.
- NU expuneți dispozitivul la radiații electromagnetice ridicate sau în medii cu praf.
- NU îndreptați obiectivul la soare sau la orice altă lumină strălucitoare.
- Când utilizați orice echipament laser, asigurați-vă că lentila dispozitivului nu este expusă la raza laser,

altfel se poate arde.

#### Urgență

- Dacă de la dispozitiv apar fum, miros sau zgomot, opriți imediat alimentarea, deconectați cablul de alimentare și contactați centrul de service.

#### Adresa de fabricație

Camera 313, Unitatea B, Clădirea 2, 399 Danfeng Road, subdistrictul Xixing, districtul Binjiang, Hangzhou, Zhejiang 310052, China  
Hangzhou Microimage Software Co., Ltd.

#### Nederlands

#### Informatie over naleving van regelgeving en veiligheid

Lees alle informatie en instructies in dit document aandachtig door voordat u het apparaat gebruikt en bewaar deze om ze later te kunnen raadplegen. Voor meer informatie over het apparaat en instructies kunt u terecht op onze website [www.hikmicrotech.com](http://www.hikmicrotech.com). U kunt ook andere documenten (als die er zijn) die bij het apparaat zijn geleverd, raadplegen of u kunt de QR-code (als die er is) op de verpakking scannen om meer informatie te verkrijgen.

#### VRIJWARINGSCLAUSULE

VOOR ZOVER MAXIMAAL TOEGESTAAN OP GROND VAN HET TOEPASSELIJK RECHT, WORDEN DEZE HANDLEIDING EN HET OMSCHREVEN PRODUCT, INCLUSIEF HARDWARE, SOFTWARE EN FIRMWARE, GELEVERD 'ZOALS ZE ZIJN', INCLUSIEF 'FOUTEN EN GEBREKEN'. HIKMICRO GEEFT GEEN GARANTIES, EXPLICIET OF IMPLICIET, WAARONDER ZONDER BEPERKING, VERKOOPBAARHEID, BEVREDIGENDE KWALITEIT OF GESCHIKTHEID VOOR EEN BEPAALD DOEL. HET GEBRUIK VAN HET PRODUCT DOOR U IS OP EIGEN RISICO. IN GEEN GEVAL IS HIKMICRO VERANTWOORDELIJK VOOR SPECIALE, BIJKOMENDE, INCIDENTELE OF INDIRECTE SCHADE, WAARONDER, ONDER ANDERE, SCHADE VAN VERLIES AAN ZAKELIJKE WINST, ZAKELIJKE ONDERBREKING OF VERLIES VAN GEVEGENS, CORRUPTIE OF SYSTEMEN, OF VERLIES VAN DOCUMENTATIE, ONGEACHT OF DIT VOORTVLOEIT UIT CONTRACTBREUK, BENADELING (INCLUSIEF NALATIGHEID), PRODUCTAANSPRAAKELIJKHEID OF ANDERS, MET BETREKKING TOT HET PRODUCT, ZELFS ALS HIKMICRO OP DE HOOGTE IS GEBRACHT VAN ZULKE SCHADE OF VERLIES.

U ERKENT DAT DE AARD VAN HET INTERNET INHERENTE VEILIGHEIDSRISICO'S INHOUDT EN DAT HIKMICRO GEEN ENKELE VERANTWOORDELIJKHEID AANVAARDT VOOR ABNORMALE WERKING, HET UITLEKKEN VAN PERSOONLIJKE GEVEGENS OF ANDERE SCHADE ALS GEVOLG VAN CYBERAANVALLEN, HACKERAANVALLEN, VIRUSBESMETTINGEN OF ANDERE BEVEILIGINGSRISICO'S OP HET INTERNET; INDIEN NODIG VOORZIET HIKMICRO IN TIJDIGE TECHNISCHE ONDERSTEUNING.

U GAAT AKKOORD MET HET GEBRUIK VAN DIT PRODUCT IN OVEREENSTEMMING MET ALLE TOEPASBARE WETTEN EN UITSLUITEND U BENT VERANTWOORDELIJK VOOR DE GARANTIE DAT UW GEBRUIK OVEREENSTEMT MET DE TOEPASBARE WET. U BENT VOORAL VERANTWOORDELIJK DAT HET GEBRUIK VAN DIT PRODUCT GEEN INBREUK MAAKT OP DE RECHTEN VAN DERDEN, INCLUSIEF EN ZONDER BEPERKING DE RECHTEN VAN PUBLICITEIT, INTELLECTUEEL EIGENDOM, OF GEVEGENSBESCHERMING EN ANDERE PRIVACYRECHTEN. U MAG DIT PRODUCT NIET GEBRUIKEN OM ILLEGAAL OP DIEREN TE JAGEN, DE PRIVACY TE SCHENDEN OF VOOR ENIG ANDER DOEL DAT ILLEGAAL IS DAN WEL SCHADELIJK VOOR HET OPENBAAR BELANG. U MAG DIT PRODUCT NIET

GEBRUIKEN VOOR ENIGE ONWETTIG EINDGEBRUIK, MET INBEGRIJF VAN DE ONTWIKKELING OF DE PRODUCTIE VAN MASSAVERNIEGINGSWAPENS, DE ONTWIKKELING OF DE PRODUCTIE VAN CHEMISCHE OF BIOLOGISCHE WAPENS, ALLE ACTIVITEITEN IN HET KADER VAN EVENTUELE NUCLEAIRE EXPLOSIEVEN OF ONVEILIGE NUCLEAIRE BRANDSTOF CYCLUS, OF TER ONDERSTEUNING VAN MENSENRECHTENSCHENDINGEN.


VOLG ALLE VERBODSREGELS EN UITZONDERLIJKE VOORBEHOUDEN VAN ELKE TOEPASSELIJKE WET- EN REGELGEVING, IN HET BIJZONDER DE LOKALE WET- EN REGELGEVING VOOR VUURWAPENS EN/OF JACHT. CONTROLEER ALTIJD DE NATIONALE BEPALINGEN EN REGELGEVING VOOR AANKOOP OF GEBRUIK VAN DIT PRODUCT. HOUD ER REKENING MEE DAT U MOGELIJK VERGUNNINGEN, CERTIFICATEN EN/OF LICENTIES MOET AANVRAGEN ALVORENS HET PRODUCT TE KOPEN, VERKOPEN, MARKETEN EN/OF GEBRUIKEN. HIKMICRO IS NIET AANSPRAKELIJK VOOR DERGELIJKE ILLEGALE OF ONJUISTE AANKOOP, VERKOOP, MARKETING EN EINDGEBRUIK EN ENIGE BIJZONDERE, GEVOLG-, INCIDENTELE OF INDIRECTE SCHADE DIE DAARUIT VOORTVLOEIT. IN HET GEVAL VAN ENIGE CONFLICTEN TUSSEN DEZE HANDLEIDING EN DE TOEPASSELIJKE WETGEVING, PREVALEERT DE LAATSTE.

---

**Deze clausules zijn alleen van toepassing op de producten die de overeenkomende markering of informatie dragen.**

---

#### Conformiteitsverklaring EU/UKCA

 Dit product en - indien van toepassing - de meegeleverde accessoires dragen het merkteken "CE" en voldoen derhalve aan de toepasselijke geharmoniseerde Europese normen onder richtlijn 2014/30/EU (EMCD), richtlijn 2014/35/EU (LVD) en richtlijn 2011/65/EU (RoHS).

#### Frequentiebanden en vermogen (voor CE/UKCA)

De nominale limieten voor frequentiebanden en zendvermogen (uitgestraald en/of geleid) die van toepassing zijn op de volgende radioapparatuur zijn als volgt:

Wifi 2,4 GHz (2,4 GHz tot 2,4835 GHz), 20 dBm



Richtlijn 2012/19/EU (WEEE-richtlijn):  
Producten die met dit symbool zijn gemarkeerd mogen binnen de Europese Unie niet worden weggegooid als

ongesorteerd huishoudelijk afval. Lever dit product voor een juiste recycling in bij uw plaatselijke leverancier bij aankoop van soortgelijke nieuwe apparatuur, of breng het naar daarvoor aangewezen inzamelpunten. Raadpleeg voor meer informatie: [www.recyclethis.info](http://www.recyclethis.info).



Richtlijn 2006/66/EG en zijn amendement 2013/56/EU (Batterijrichtlijn): Dit product bevat een batterij die binnen de Europese Unie

niet mag worden weggegooid als ongesorteerd huishoudelijk afval. Zie de productdocumentatie voor specifieke informatie over de batterij. De batterij is gemarkeerd met dit symbool, dat letters kan bevatten die cadmium (Cd), lood (Pb) of kwik (Hg) aanduiden. Lever de batterij voor een juiste recycling in bij uw leverancier of bij een daarvoor aangewezen inzamelpunt. Raadpleeg voor meer informatie: [www.recyclethis.info](http://www.recyclethis.info).

#### Veiligheidsinstructies

Deze instructies zijn bedoeld om te verzekeren dat de gebruiker het product juist kan gebruiken om gevaar

of verlies van eigendommen te vermijden.

#### Wet- en regelgeving

- Gebruik van het product moet in strikte overeenstemming met de plaatselijke elektrische veiligheidsvoorschriften plaatsvinden.

#### Transport

- Bewaar het apparaat in de originele of soortgelijke verpakking tijdens vervoer.
- Bewaar alle verpakkingen voor toekomstig gebruik. In het geval van een defect moet u het apparaat terugsturen naar de fabriek met de originele verpakking.
- Transport zonder de originele verpakking kan leiden tot schade aan het apparaat, waarvoor wij geen verantwoordelijk erkennen.
- Laat het product niet vallen en stel het apparaat niet bloot aan schokken. Houd het toestel uit de buurt van magnetische velden.

#### Stroomvoorziening

- De ingangsspanning van het apparaat moet voldoen aan de beperkte stroombron (5VDC, 2A) volgens de IEC61010-1-norm. Zie de technische specificaties voor gedetailleerde informatie.
- Zorg dat de stekker goed in het stopcontact zit.
- Sluit NOOIT meerdere apparaten aan op één voedingsadapter om oververhitting of brandgevaar door overbelasting te voorkomen.
- De voedingsbron moet voldoen aan de Beperkte stroombron- of PS2-vereisten volgens de IEC 60950-1- of IEC 62368-1-norm.
- Gebruik de door een gekwalificeerde fabrikant geleverde netstroomadapter. Raadpleeg de productspecificaties voor nauwkeurig omschreven vereisten omtrent de voeding.

#### Batterij

- Onjuist gebruik of onjuiste vervanging van de batterij kan resulteren in explosiegevaar. Vervang hem alleen door hetzelfde of een gelijkwaardig type.
  - Het batterijtype is 18650 met de beschermingskaart, en de afmetingen van de batterij moeten maximaal 23 mm x 67 mm zijn. De nominale spanning en capaciteit zijn 3,6 VDC/ 3350 mA (12,18 Wh).
  - Het type van de externe verwijderbare batterij is CR123A en de afmetingen van de batterij dienen 16,5 mm x 34 mm te zijn. De maximale nominale spanning en capaciteit bedragen 3 VDC en 1600 mA.
  - Voer gebruikte batterijen af in overeenstemming met de instructies van de batterijfabrikant.
  - Gebruik de door een gekwalificeerde fabrikant geleverde batterij. Raadpleeg de productspecificaties voor nauwkeurig omschreven vereisten omtrent de batterij.
  - Zorg dat de batterijtemperatuur tussen 0°C tot 45°C graden is tijdens het opladen.
  - Installeer de externe batterij voordat de ingebouwde batterij leeg is, anders kan het toestel niet worden ingeschakeld.
  - Zorg tijdens het opladen dat er zich geen brandbaar materiaal binnen een straal van 2 m van de oplader bevindt.
  - Houd de batterij uit in de buurt van hitte- of open vuur. Vermijd direct zonlicht.
  - Houd de batterij buiten het bereik van kinderen.
- #### Onderhoud
- Als het product niet goed werkt, neem dan contact op met uw leverancier of het dichtstbijzijnde servicecentrum. Wij aanvaarden geen verantwoordelijkheid voor problemen die zijn veroorzaakt door ongeautoriseerde reparatie of

underhoud.

- Veeg het apparaat voorzichtig schoon met een schone doek en, indien nodig, een kleine hoeveelheid ethanol.
- Als de apparatuur wordt gebruikt op een manier die niet door de fabrikant is gespecificeerd, kan de bescherming van het apparaat worden aangetast.

#### Gebruiksomgeving

- Zorg dat de gebruiksomgeving voldoet aan de vereisten van het apparaat. De bedrijfstemperatuur moet tussen -30°C en 55°C (-22°F en 131°F) liggen en vochtigheid tussen 5% en 95%.
- Plaats het apparaat in een droge en goed geventileerde omgeving.
- Stel het apparaat NIET bloot aan hoge elektromagnetische straling of stoffige omgevingen.
- Richt de lens NIET op de zon of een ander fel licht.
- Wanneer laserapparatuur in gebruik is, zorg er dan voor dat de lens van het apparaat niet wordt blootgesteld aan de laserstraal, anders kan deze doorbranden.

#### Noodgeval

- Als er rook, geur of geluid uit het apparaat komt, schakel het dan onmiddellijk uit, haal de stekker van het netsnoer uit het stopcontact en neem contact op met het servicecentrum.

#### Adres fabrikant

Kamer 313, Unit B, Gebouw 2, 399 Danfeng Road, subdistrict Xixing, district Binjiang, Hangzhou, Zhejiang 310052, China  
Hangzhou Microimage Software Co., Ltd.

Dansk

#### Lovgivningsmæssig overensstemmelse og sikkerhedsoplysninger

Læs alle oplysninger og instrukser i dette dokument omhyggeligt, inden du tager enheden i brug, og gem dokumentet som reference.

Besøg vores websted på [www.hikmicrotech.com](http://www.hikmicrotech.com) for yderligere oplysninger og instrukser vedr. enheden. Du kan også læse evt. andre dokumenter, der leveres med enheden, eller scanne en evt. QR-kode på emballagen for yderligere oplysninger.

#### ANSVARSKRIVELSE

VEJLEDNINGEN OG DET HERI BESKREVNE PRODUKT, INKL. HARDWARE, SOFTWARE OG FIRMWARE, LEVERES I STØRST MULIGT OMFANG, DER ER TILLADT VED LOV, "SOM DET ER OG FOREFINDES" OG "MED ALLE DEFEKTER OG FEJL". HIKMICRO UDSTEDER INGEN GARANTIER, HVERKEN UDTRYKKELIGE ELLER UNDERFORSTÅEDE, INKL. UDEN BEGRÆNSNING, VEDRØRENDE SALGBARHED, TILFREDSSTILLENDE KVALITET ELLER EGNETHED TIL ET BESTEMT FORMÅL. DIN BRUG AF PRODUKTET SKER PÅ DIN EGEN RISIKO. UNDER INGEN OMSTÆNDIGHEDER ER HIKMICRO ANSVARLIG OVER FOR DIG FOR SÆRLIGE SKADER, HÆNDELIGE SKADER, FØLGESKADER ELLER INDIREKTE SKADER, INKL. BL.A., SKADER SOM FØLGE AF DRIFTSTAB, DRIFTSFORSTYRRELSER ELLER TAB AF DATA, BESKADIGELSE AF SYSTEMER ELLER TAB AF DOKUMENTATION, UANSET OM DET ER BASERET PÅ KONTRAKTBRUD, SKADEVOLDENDE HANDLINGER (HERUNDER UAGTSOMHED), PRODUKTANSVAR ELLER PÅ ANDEN MÅDE I FORBINDELSE MED BRUGEN AF PRODUKTET, SELVOM HIKMICRO ER BLEVET UNDERRETTET OM MULIGHEDEN FOR SÅDANNE SKADER.


DU ANERKENDER, AT INTERNETTET INDEHOLDER INDBYGGEDE SIKKERHEDSRISICI. HIKMICRO PÅTAGER SIG INTET ANSVAR FOR UNORMAL DRIFT, LÆKAGE AF

PERSONLIGE OPLYSNINGER ELLER ANDRE SKADER SOM FØLGE AF CYBERANGREB, HACKERANGREB, VIRUSANGREB ELLER ANDRE INTERNETSIKKERHEDSRISICI. HIKMICRO VIL DOG YDE EVENTUEL NØDVENDIG OG RETTIDIG TEKNISK SUPPORT.

DU ERKLÆRER DIG INDFORSTÅET MED AT BRUGE PRODUKTET I OVERENSSTEMMELSE MED ALLE GÆLDENDE LOVE, OG DU ER ENEANSVARLIG FOR AT SIKRE, AT DIN BRUG OVERHOLDER AL GÆLDENDE LOVGIVNING. DU ER ISÆR ANSVARLIG FOR AT BRUGE PRODUKTET PÅ EN MÅDE, DER IKKE KRÆNKER TREDJEPARTERS RETTIGHEDER, HERUNDER, UDEN BEGRÆNSNINGER, RETTIGHEDER VEDRØRENDE OFFENTLIG OMTALE, INTELLEKTUELLE EJENDOMSRETTIGHEDER ELLER RETTIGHEDER VEDRØRENDE DATABESKYTTELSE OG ANDRE RETTIGHEDER VEDRØRENDE PERSONLIGE OPLYSNINGER. DU MÅ IKKE BRUGE PRODUKTET TIL ULOVLIG JAGT PÅ DYR, INVASION AF PRIVATLIV ELLER ETHVERT ANDET FORMÅL, DER ER ULOVLIGT ELLER I MODSTRID MED DEN OFFENTLIGE INTERESSE. DU MÅ IKKE BRUGE PRODUKTET TIL FORBUDTE SLUTANVENDELSER, HERUNDER UDVIKLING ELLER FREMTILLING AF MASSEØDELÆGGELSESVÅBEN, UDVIKLING ELLER PRODUKTION AF KEMISKE ELLER BIOLOGISKE VÅBEN, AKTIVITETER I DEN KONTEKST, DER ER KNYTTET TIL ATOMBOMBER ELLER USIKKERT REAKTORBRÆNDELSE, ELLER SOM STØTTE TIL OVERTRÆDELSE AF MENNESKERETTIGHEDER. FØLG ALLE FORBUDDENE OG DE USÆDEVANLIGE ADVARSLER I ALLE GÆLDENDE LOVE OG BESTEMMELSER, ISÆR DE LOKALE LOVE OG BESTEMMELSER OM SKYDEVÅBEN OG/ELLER JAGT. KONTROLLÉR ALTID DE NATIONALE BESTEMMELSER OG FORORDNINGER, INDEEN DU KØBER ELLER BRUGER PRODUKTET. LÆG MÆRKE TIL, AT DU MULIGVIS SKAL ANSØGE OM TILLADELSER, CERTIFIKATER OG/ELLER LICENSER, FØR DU KØBER, SÆLGER, MARKEDSFØRER OG/ELLER BRUGER PRODUKTET. HIKMICRO KAN IKKE PÅTAGES ANSVARET FOR EVT. ULOVLIG ELLER FORKERT KØB, SALG, MARKEDSFØRING OG SLUTANVENDELSER OG EVENTUELLE SÆRLIGE SKADER ELLER FØLGESKADER SAMT TILFÆLDIGE ELLER INDIREKTE SKADER SOM FØLGE DERAFF. I TILFÆLDE AF UOVERENSSTEMMELSE MELLEM VEJLEDNINGEN OG GÆLDENDE LOVGIVNING GÆLDER SIDSTNÆVNTE.

Disse bestemmelser gælder kun for produkter, der er forsynet med det relevante mærke eller oplysninger.

#### Overensstemmelseserklæring for EU/UKCA

 Produktet og eventuelt medfølgende tilbehør er mærket "CE" og opfylder derfor gældende harmoniserede europæiske standarder anført i EU-direktiv 2014/30/EU (EMCD), EU-direktiv 2014/35/EU (LVD) og EU-direktiv 2011/65/EU (RoHS).

#### Frekvensbånd og strøm (for CE/UKCA)

De nominelle grænser for frekvensbånd og sendeeffekt (udstrålet og/eller ledt) for dette radioudstyr er som følger:

Wi-Fi 2,4 GHz (2,4-2,4835 GHz), 20 dBm



EU-direktiv 2012/19/EU (WEEE-direktivet): Produkter, der er mærket med dette symbol, kan ikke bortskaffes som almindeligt husholdningsaffald i EU.

Med henblik på korrekt genbrug skal du aflevere produktet til din lokale leverandør ved køb af tilsvarende nyt udstyr eller aflevere det på et dertil indrettet indleveringssted. For yderligere oplysninger se: [www.recyclethis.info](http://www.recyclethis.info).



Direktiv 2006/66/EF som ændret ved 2013/56/EU (batteridirektivet): Dette produkt indeholder et batteri, som ikke

kan bortskaffes sammen med almindeligt husholdningsaffald i EU. Find specifikke oplysninger om batteriet i produktdokumentationen. Batteriet er mærket med dette symbol, som kan indeholde bogstaver, der indikerer indhold af kadmium (Cd), bly (Pb) eller kviksølv (Hg). Med henblik på korrekt genbrug skal du aflevere batteriet til din leverandør eller til et dertil indrettet indleveringssted. For yderligere oplysninger se: [www.recyclethis.info](http://www.recyclethis.info).

### Sikkerhedsanvisning

Disse anvisninger skal sikre, at brugeren kan anvende produktet korrekt og undgå fare eller tab af ejendom.

### Love og bestemmelser

- Brug af dette produkt skal strengt overholde lokale bestemmelser for elektrisk sikkerhed.

### Transport

- Opbevar enheden i den oprindelige eller en lignende emballage, når den skal transporteres.
- Gem al emballage efter udpakningen til senere brug. Du skal bruge den originale emballage til at returnere enheden til fabrikken, hvis der opstår fejl.
- Transport uden den originale emballage kan medføre skade på enheden, og virksomheden tager intet ansvar derfor.
- Tab ikke produktet, og udsæt det ikke for fysiske stød. Hold enheden væk fra magnetisk interferens.

### Strømforsyning

- Enhedens indgangsspænding skal overholde LPS-kravene (5 V jævnstrøm, 2 A) iht. standarden IEC61010-1. Du kan finde nærmere oplysninger i de tekniske specifikationer.
- Kontrollér, at stikket er sat godt i stikkontakten.
- Slut IKKE flere enheder til én strømadapter for at undgå overhedning eller brandfare som følge af overbelastning.
- Strømkilden skal overholde kravene i LPS eller PS2 iht. standarden IEC 60950-1 ELLER IEC 62368-1.
- Brug en strømadapter fra en godkendt producent. Se de nærmere krav til strømforsyning i produktspecifikationerne.

### Batteri

- Forkert brug eller udskiftning af batteriet kan resultere i fare for eksplosion. Udskift kun med samme eller tilsvarende type.
- Det indbyggede batteri er af typen 18650 med beskyttelsesplade, og batteriets størrelse skal være 23 × 67 mm. Den nominelle spænding og kapacitet er 3,6 V jævnstrøm/3.350 mA (12,18 Wh).
- Det eksterne, aftagelige batteri er af typen CR123A, og batteriets størrelse skal være 16,5 mm x 34 mm. Den maksimale nominelle spænding og kapacitet er 3 V jævnstrøm og 1600 mA.
- Bortskaf brugte batterier i overensstemmelse med batteriproducentens vejledning.
- Brug et batteri fra en godkendt producent. Se de nærmere krav til batterier i produktspecifikationen.
- Sørg for, at batteritemperaturen ligger fra 0 °C til 45 °C (32°F to 113°F) under opladningen.
- Installér det eksterne batteri, før det indbyggede batteri er opbrugt. I modsat fald kan enheden ikke tændes.

- Sørg for, at der ikke befinder sig brændbare materialer inden for 2 m fra opladeren under opladning.
- Batteriet må IKKE anbringes i nærheden af en varmekilde eller åben ild. Undgå direkte sollys.
- Batteriet må IKKE anbringes inden for børns rækkevidde.

### Vedligeholdelse

- Hvis produktet ikke virker korrekt, skal du kontakte din forhandler eller dit nærmeste servicecenter. Vi påtager os intet ansvar for problemer, der er forårsaget af uautoriseret reparation eller vedligeholdelse.
- Tør enheden forsigtigt af med en ren klud og en lille mængde ætanol, hvis det er nødvendigt.
- Hvis udstyret bruges på en måde, der ikke er angivet af producenten, kan den beskyttelse, der enheden giver, blive forringet.

### Driftsmiljø

- Kontrollér, at driftsmiljøet opfylder enhedens krav. Driftstemperaturen skal være mellem -30 °C til 55 °C (-22 °F til 131 °F), og luftfugtigheden skal ligge mellem 5-95 %.
- Anbring enheden i et tørt og veludluftet miljø.
- Enheden må IKKE udsættes for kraftig elektromagnetisk stråling eller støvfyldte miljøer.
- Objektivt må IKKE rettes mod solen eller et stærkt lys.
- Når der er et laserudstyr i brug, skal det kontrolleres, at enhedens objektiv ikke udsættes for laserstrålen, ellers kan det brænde ud.

### Nødsituation

- Hvis enheden afgiver røg, lugt eller støj, skal du straks slukke for strømmen og trække strømkablet ud. Kontakt derefter servicecentret.

### Producentens adresse

Værelse 313, Enhed B, Bygning 2, 399 Danfeng Vej, Xixing Underdistrikt, Binjiang Distrikt, Hangzhou, Zhejiang 310052, Kina  
Hangzhou Microimage Software Co., Ltd.

**Norsk**

### Samsvars- og sikkerhetsinformasjon

Les all informasjon og alle instruksjonene i dette dokumentet nøye før du bruker enheten. Oppbevar det for fremtidig oppslag.

For mer informasjon om enheten og instruksjoner, kan du besøke nettstedet vårt på [www.hikmicrotech.com](http://www.hikmicrotech.com). Du kan også referere til andre dokumenter (hvis noen) som følger med enheten, eller skanne QR-koden (hvis den finnes) på emballasjen for å få mer informasjon.

### JURIDISK ADVARSEL

DENNE HÅNDBOKEN OG PRODUKTET DEN GJELDER FOR (MASKINVARE, FASTVARE OG PROGRAMVARE) LEVERES «SOM DET ER», INKLUDERT ALLE FEIL OG MANGLER, TIL DEN GRAD DETTE TILLATES AV GJELDENE LOVVERK. HIKMICRO GIR INGEN GARANTIER, HVERKEN DIREKTE ELLER UNDERFORSTÅTTE, OM BLANT ANNET SALGBARHET, TILFREDSSTILLENDE KVALITET ELLER EGNETHET FOR SPESIFIKKE FORMÅL. ALL BRUK AV PRODUKTET SKJER UTELUKKENDE PÅ DIN EGEN RISIKO. HIKMICRO ER IKKE UNDER NOEN OMSTENDIGHETER ANSVARLIGE OVERFOR DEG FOR EVENTUELLE SPESIELLE SKADER. FØLGESKADER, TILFELDIGE SKADER ELLER INDIREKTE SKADER, INKLUDERT BLANT ANNET TAP AV FORTJENESTE, AVBRUDD I FORRETNINGSDRIFT, TAP AV DATA, SKADER PÅ DATASYSTEMER ELLER TAP AV

DOKUMENTASJON SOM OPPSTÅR I FORBINDELSE MED BRUKEN AV DETTE PRODUKTET, UAVHENGIG AV OM DETTE SKJER GRUNNET KONTRAKTSBRUDD, FORSØMMELSE, PRODUKTFEIL ELLER ANNET, SELV NÅR HIKMICRO HAR BLITT VARSLET OM AT SLIKE SKADER KAN OPPSTÅ.

DU ERKJENNER AT SIKKERHETSRIKHOER LIGGER I INTERNETTS NATUR, OG AT HIKMICRO IKKE TAR NOE ANSVAR FOR UNORMAL DRIFT, LEKKASJER AV PERSONVERN ELLER ANDRE SKADER SOM FØLGER AV CYBERANGREP, VIRUSINFISERING ELLER ANDRE INTERNETTRISIKHOER. IMIDLERTID VIL HIKMICRO LEVERER TIDLIG TEKNISK SUPPORT HVIS NØDVENDIG. DU GODTAR Å BRUKE DETTE PRODUKTET I SAMSVAR MED ALLE GJELDENE LOVER, OG AT DU ER ENEANSVARLIG FOR Å FORSIKRE DEG OM AT DIN BRUK SKJER I SAMSVAR MED GJELDENE LOVER. SPESIFIKT NEVNES AT DU ER ANSVARLIG FOR Å BRUKE DETTE PRODUKTET PÅ EN MÅTE SOM IKKE KRENKER RETTIGHETENE TIL TREDJEPARTER, BLANT ANNET RETT TIL PUBLISERING, IMMATERIELLE EIENDOMSRETTIGHETER ELLER LOVER OM DATABESKYTTELSE OG PERSONVERN. DU MÅ IKKE BRUKE DETTE PRODUKTET TIL ULOVLIG JAKT PÅ DYR, BRUDD PÅ PRIVATLIVETS FRED ELLER ANDRE FORMÅL SOM ER ULOVLIGE ELLER STRIDER MOT OFFENTLIGHETENS INTERESSER. DU SKAL IKKE BRUKE PRODUKTET TIL ULOVLIGE FORMÅL, BLANT ANNET UTVIKLING ELLER PRODUKSJON AV MASSEØDELEGGELSESVÅPEN, UTVIKLING ELLER PRODUKSJON AV KJEMISKE OG BIOLOGISKE VÅPEN, ENHVER FORM FOR AKTIVITET KNYTTET TIL KJERNEVÅPEN ELLER UTRYGG BRUK AV KJERNEFYSSISK MATERIALE ELLER I FORBINDELSE MED BRUDD PÅ MENNESKERETTIGHETENE.

OVERHOLD ALLE FORBUD OG PÅBUD I ALLE GJELDENE LOVER OG REGLER, SPESIELT LOKALE LOVER FOR VÅPEN OG/ELLER JAKT. GJØR DEG ALLTID KJENT MED NASJONALE REGLER OG KRAV FØR DU KJØPER ELLER BRUKER DETTE PRODUKTET. DET KAN VÆRE NØDVENDIG Å SØKE OM TILLATELSER, SERTIFIKATER OG/ELLER LISENSER FØR DU KJØPER, SELGER, MARKEDSFØRER OG/ELLER BRUKER DETTE PRODUKTET. HIKMICRO ER IKKE ANSVARLIG FOR ULOVLIG ELLER UPASSENDE KJØP, SALG, MARKEDSFØRING OG/ELLER BRUK AV PRODUKTET, OG HELLER IKKE ANSVARLIG FOR EVENTUELLE SPESIELLE SKADER, FØLGESKADER, TILFELDIGE SKADER ELLER INDIREKTE SKADER SOM OPPSTÅR GRUNNET DETTE. HVIS DET OPPSTÅR KONFLIKTER MELLOM BRUKERHÅNDBOKEN OG GJELDENE LOVVERK, ER DET SISTNEVNTE SOM GJELDER.

---

**Disse klausulene gjelder kun for produktene med det tilsvarende merket eller informasjonen.**

---

#### Samsvarserklæring for EU/UKCA



Dette produktet og – hvis aktuelt, også det medfølgende tilbehøret – er “CE”-merket og samsvarer derfor med de gjeldende harmoniserte europeiske standardene som er oppført under direktiv 2014/30/EU (EMCD), direktiv 2014/35/EU (LVD), direktiv. 2011/65/EU (RoHS).

#### Frekvensbånd og strøm (for CE/UKCA)

Frekvensbåndene og sendeeffekten (utstrålt og/eller ledet) nominelle grenser som gjelder for følgende radioutstyr, er som følger:

Wi-Fi 2.4 GHz (2,4 GHz to 2,4835 GHz), 20 dBm



Direktiv 2012/19/EU (WEEE-direktiv): Produkter som er merket med dette symbolet kan ikke kastes som restavfall innenfor EU. Produktet skal returneres

for resirkulering, enten til en forhandler/leverandør eller på en miljøstasjon eller et lignende, godkjent mottakssted. For mer informasjon, se [www.recyclethis.info](http://www.recyclethis.info).



Direktiv 2006/66/EC og tillegg 2013/56/EU (batteridirektiv): Dette produktet inneholder et batteri som ikke

kan kastes som restavfall innenfor EU. Se produktinformasjonen for spesifikk informasjon om batteriet. Batteriet er merket med dette symbolet, som også kan inneholde bokstaver for å indikere at det inneholder kadmium (Cd), bly (Pb) eller kvikksølv (Hg). Batteriet skal returneres for resirkulering, enten til en forhandler/leverandør eller til et godkjent mottakssted. For mer informasjon, se [www.recyclethis.info](http://www.recyclethis.info).

#### Sikkerhetsinstrukser

Formålet med disse instruksjonene er at brukeren skal kunne bruke produktet riktig for å unngå skade og tap av eiendom.

#### Lover og forskrifter

- Bruk av produktet må være i fullstendig samsvar med lokale sikkerhetsregulering for elektrisitet.

#### Transport

- Enheten skal oppbevares i den originale emballasjen (eller lignende) under transport.
- Oppbevar all emballasje etter åpning for fremtidig bruk. I tilfelle det oppstår feil, må du returnere enheten til fabrikken i den originale emballasjen.
- Transport uten den originale emballasjen kan føre til skader på enheter, et ansvar som ikke dekkes av selskapet.
- Produktet må ikke slippes i bakken eller utsettes for fysiske støt. Hold enheten borte fra magnetiske forstyrrelser.

#### Strømforsyning

- Inngangsspenningen til enheten må oppfylle Limited Power Source (5 VDC, 2 A) i samsvar med IEC61010-1 standarden. Les den tekniske dokumentasjonen for mer informasjon.
- Sørg for at kontakten er satt riktig inn i stikkkontakten.
- Koble IKKE flere enheter til ett strømadapter. Overbelastning av adaptere kan føre til overoppheting og brannfare.
- Strømkilden skal oppfylle begrensede strømkilder eller PS2-krav i henhold til IEC 60950-1- ELLER IEC 62368-1-standardene.
- Bruk strømadapteret levert av en godkjent produsent. Les produktinformasjonen for mer informasjon om strømkraftene.

#### Batteri

- Feil bruk eller bytte av batteriet kan medføre eksplosjonsfare. Erstatt det kun med samme eller tilsvarende type.
- Den innebygde batteritypen er 18650 med beskyttelseskortet. Batteristørrelsen må være 23 mm x 67 mm. Nominell spenning og kapasitet er 3,6 VDC/3350 mA (12,18 Wh).
- Det eksterne, avtakbare batteriet er av typen CR123A, og batteristørrelsen skal være 16,5 mm x 34 mm. Den maksimale nominale spenningen og

kapasiteten er 3 V DC og 1600 mA.

- Avhending av brukte batterier skjer i samsvar med instruksjonene gitt av batteriprodusenten.
- Bruk batterier levert av en godkjent produsent. Se produktspesifikasjonene for detaljer om batterikrav.
- Sørg for at batteritemperaturen er mellom 0 °C til 45 °C (32 °F til 113 °F) under lading.
- Installer det eksterne batteriet før det innebygde batteriet går tomt, eller enheten ikke kan slås på.
- Bekreft at det ikke finnes brennbart materiale innenfor 2 m fra laderen under lading.
- IKKE plasser batteriet i nærheten av oppvarming eller åpen ild. Unngå direkte sollys.
- IKKE plasser batteriet i nærheten av barn.

#### Vedlikehold

- Hvis produktet ikke fungerer som det skal, må du kontakte forhandleren eller nærmeste servicesenter. Vi har ikke noe som helst ansvar for problemer forbundet med uautorisert reparasjon eller vedlikehold.
- Tørk forsiktig av enheten med en ren klut og en liten mengde etanol ved behov.
- Hvis enheten brukes på måter som ikke støttes av produsenten, kan enheten og funksjonene dens forringes.

#### Bruksomgivelser

- Sørg for at bruksomgivelsene oppfyller kravene til enheten. Driftstemperaturen må være mellom -30 °C til 55 °C (-22 °F til 131 °F) og fuktigheten må være mellom 5 % til 95 %.
- Plasser enheten i et tørt og godt ventilert miljø.
- IKKE eksponer enheten for høy elektromagnetisk stråling eller støvete miljøer.
- Linsen må IKKE rettes mot solen eller andre sterke lyskilder.
- Når laserutstyr er i bruk, må det sørges for at enhetens linse ikke eksponeres for laserstrålen for å unngå at den brenner ut.

#### Nød

- Hvis det kommer røyk, lukt eller støy fra enheten, må du øyeblikkelig skru av strømmen, trekke ut strømledningen og kontakte et servicesenter.

#### Produsentens adresse

Rom 313, enhet B, bygning 2, 399 Danfeng-veien, Xixing Subdistrict, Binjiang-distriktet, Hangzhou, Zhejiang 310052, Kina  
Hangzhou Microimage Software Co., Ltd.

**Suomi**

#### Määräystenmukaisuus ja turvallisuustiedot

Lue kaikki tässä asiakirjassa olevat tiedot ja ohjeet huolellisesti ennen laitteen käyttöä ja säilytä asiakirja myöhempää tarvetta varten.

Lisätietoja ja ohjeita on verkkosivustollamme osoitteessa [www.hikmicrotech.com](http://www.hikmicrotech.com). Voit myös tutustua muihin laitteen mukana oleviin asiakirjoihin (jos sellaisia on) tai skannata pakkauksessa olevan QR-koodin (jos sellainen on) saadaksesi lisätietoja.

#### VASTUUVAPAUSLAUSEKE

TÄMÄ KÄYTTÖOPAS JA KUVATTU TUOTE (SISÄLTÄÄ LAITTEISTON, OHJELMISTON JA LAITEOHJELMISTON) TOIMITETAAN SELLAISENAAN KAIKKINE VIKOINEEN JA VIRHEINEEN SIINÄ MÄÄRIN KUIN SOVELLETTAVAT LAIT SEN SALLIVAT. HIKMICRO EI ANNA MITÄÄN NIMEENOMAISIA TAI EPÄSUORIA TAKUITA, MUKAAN LUKIEN NÄIHIN KUITENKAAN RAJOITTUMATTA, MYYNTIKELPOISUUS, TYYDYTTÄVÄ LAATU TAI SOVELTUVUUS TIETTYYN KÄYTTÖTARKOITUKSEEN. TUOTTEEN KÄYTTÖ ON TÄYSIN OMALLA

VASTUULLASI. HIKMICRO EI OLE MISSÄÄN TAPAUKSESSA VASTUUSSA SINULLE MISTÄÄN TUOTTEEN KÄYTTÄMISEEN LIITTYVISTÄ ERITYISISTÄ, SEURAAMUKSELLISISTA, TAHATTOMISTA TAI EPÄSUORISTA VAHINGOISTA, MUKAAN LUKIEN MUIDEN LISÄKSI LIIKETOIMINNAN TUOTON MENETTÄMINEN, LIIKETOIMINNAN KESKEYTYMINEN, TIETOJEN MENETTÄMINEN, JÄRJESTELMIEN VAHINGOITTUMINEN, DOKUMENTAATION MENETTÄMINEN, RIIPPUMATTA SIITÄ, ONKO KYSEESSÄ SOPIMUSRIKKOMUS, VAHINKO (MUKAAN LUKIEN HUOLIMATTOMUUS), TUOTEVASTUU TAI MUU, VAIKKA HIKMICRO OLI ILMOITETTU NÄIDEN VAHINKOJEN TAI MENETYSTEN MAHDOLLISUUDESTA.

HYVÄKSYT, ETTÄ INTERNET SISÄLTÄÄ LUONNOSTAAN TIETOTURVARISKEJÄ, EIKÄ HIKMICRO OLE VASTUUSSA EPÄNORMAALISTA TOIMINNASTA, YKSITYISTIETOJEN VUOTAMISESTA TAI MUISTA VAHINGOISTA, JOTKA JOHTUVAT TIETOVERKKOHYÖKKÄYKSISTÄ, HAKKERIHYÖKKÄYKSISTÄ, VIRUSTARTUNNASTA TAI MUISTA TIETOTURVARISKEISTÄ, MUTTA HIKMICRO TARJOAA TARVITTAESSA TEKNISTÄ TUKEA. SUOSTUT KÄYTTÄMÄÄN TÄTÄ TUOTETTA KAIKKIEN SOVELLETTAVISSA OLEVIEN LAKIEN MUKAISESTI, JA OLET YKSIN VASTUUSSA SEN VARMISTAMISESTA, ETTÄ KÄYTTÖSI NOUDATTAO SOVELLETTAVISSA OLEVAA LAKIA. OLET ERITYISESTI VASTUUSSA TÄMÄN TUOTTEEN KÄYTTÄMISESTÄ SELLAISELLA TAVALLA, ETTÄ KÄYTTÖ EI RIKO KOLMANSIEN OSAPUOLTEN OIKEUKSIA, MUKAAN LUKIEN MUTTA NÄIHIN RAJOITTUMATTA, JULKAISUOIKEUS, IMMATERIAALIOIKEUDET TAI TIETOSUOJA JA MUUT YKSITYISYYDEN SUOJAT. SINULLA EI OLE LUPAA KÄYTTÄÄ TÄTÄ LAITETTA LAITOMAAN METSÄSTYKSEEN, YKSITYISYYDEN LOUKKAAMISEEN TAI MUIHIN LAITTOMIIN TAI HAITALLISESTI YLEISEEN ETUUN VAIKUTTAVIIN TARKOITUKSIIN. SINULLA EI OLE LUPAA KÄYTTÄÄ TÄTÄ TUOTETTA MIHINKÄÄN KIELLETTYYN TARKOITUKSEEN, MUKAAN LUKIEN JOUKKOTUHOASEIDEN KEHITYS TAI TUOTANTO, KEMIAALLISTEN TAI BIOLOGISTEN ASEIDEN KEHITYS TAI TUOTANTO TAI MIHINKÄÄN TOIMINTOIHIN, JOTKA LIITTYVÄT MIHINKÄÄN YDINASEESEEN TAI VAARALLISEEN YDINPOLTTOAINEKIERTOON TAI IHMISOIKEUKSIEN RIKKOMISEN TUKEMISEEN. NOUDATA KAIKKIA SOVELLETTAVIEN LAKIEN JA MÄÄRÄYSTEN, ERITYISESTI PAIKALLISTEN TULIASEITA JA/TAI METSÄSTYSTÄ KOSKEVIEN LAKIEN JA MÄÄRÄYSTEN, KIELTOJA JA POIKKEUSHUOMAUTUKSIA. TARKISTA AINA KANSALLISET SÄÄNNÖKSET JA MÄÄRÄYKSET ENNEN TÄMÄN TUOTTEEN OSTOA TAI KÄYTTÖÄ. HUOMIOI, ETTÄ SINUN ON EHKÄ HAETTAVA LUPIA, TODISTUKSIA JA/TAI LISENSEJÄ ENNEN TUOTTEEN OSTOA, MYYMISTÄ, MARKKINOINTIA JA/TAI KÄYTTÖÄ. HIKMICRO EI VASTAA MISTÄÄN LAITTOASTA TAI EPÄASIANMUKAISESTA OSTAMISESTA, MYYMISESTÄ, MARKKINOINNISTA TAI LOPPUKÄYTTÖSTÄ EIKÄ MISTÄÄN SIITÄ JOHTUVASTA ERITYISESTÄ, SEURAUKSELLISESTA, SATUNNAISESTA TAI EPÄSUORASTA VAHINGOSTA. MIKÄLI TÄMÄ KÄYTTÖOPAS JA SOVELLETTAVA LAKI OVAT RISTIRIIDASSA, SOVELLETAAN JÄLKIMMÄISTÄ.

**Näitä lausekkeita sovelletaan ainoastaan tuotteisiin, joissa on vastaava merkki tai tieto.**

#### EU/UKCA-vaatimustenmukaisuusvakuutus



Tämä tuote ja mahdolliset lisävarusteet on merkitty CE-merkinnällä ja noudattavat sovellettavia yhdenmukaistettuja eurooppalaisia standardeja, jotka on lueteltu direktiivissä 2014/30/EU (EMCD), direktiivissä 2014/35/EU (LVD) ja direktiivissä 2011/65/EU (RoHS).

#### Taajuusalueet ja teho (CE/UKCA)

Seuraavaan radiolaitteeseen sovellettavat taajuuskaistat ja lähetystehon (säteilevän ja/tai voimalinjaperäisen) nimellisrajat ovat seuraavat: Wi-Fi 2,4 GHz (2,4–2,4835 GHz), 20 dBm



Direktiivi 2012/19/EU (WEEE-direktiivi): Tällä symbolilla merkittyjä tuotteita ei saa hävittää lajittelemattoman yhdyskuntajätteen mukana Euroopan

unionissa. Kierrätä tuote asianmukaisesti palauttamalla se paikalliselle myyjälle vastaavan uuden laitteen hankkimisen yhteydessä tai viemällä se asianmukaiseen keräyspisteeseen.

Lisätietoja: [www.recyclethis.info](http://www.recyclethis.info).



Direktiivi 2006/66/EY ja sen muutosdirektiivi 2013/56/EU (paristodirektiivi): Tässä tuotteessa on paristo tai akku, jota ei saa hävittää

lajittelemattoman yhdyskuntajätteen mukana Euroopan unionissa. Lisätietoja paristosta tai akusta on tuotteen asiakirjoissa. Paristo tai akku on merkitty tällä symbolilla, ja siihen voi sisältyä käytetyn aineen eli kadmiumin (Cd), lyijyn (Pb) tai elohopean (Hg) kirjainmerkintä. Kierrätä paristo tai akku asianmukaisesti viemällä se myyjälle tai asianmukaiseen keräyspisteeseen. Lisätietoja: [www.recyclethis.info](http://www.recyclethis.info).

#### Turvallisuusohjeet

Näiden ohjeiden tarkoituksena on varmistaa, että käyttäjä voi käyttää laitetta oikein ja välttää vaaratilanteet tai omaisuusvahingot.

#### Lait ja määräykset

● Tuotteen käytössä on noudatettava tarkasti paikallisia sähköturvallisuusmääräyksiä.

#### Kuljetus

- Säilytä laitetta alkuperäispakkauksessaan tai sitä vastaavassa pakkauksessa, kun kuljetat sitä.
- Säilytä kaikki pakkaukset myöhempää käyttöä varten. Jos laitteeseen tulee vika, laite on palautettava tehtaalte alkuperäispakkauksessaan.
- Kuljettaminen muussa kuin alkuperäispakkauksessa voi johtaa laitteen vahingoittumiseen, eikä yritys ota siitä mitään vastuuta.
- Älä pudota tuotetta tai altista sitä iskuille. Pidä laite loitolla magneettisten häiriöiden lähteistä.

#### Virtalähde

- Laitteen tulojännitteen on vastattava LPS-virtalähteelle (5 V DC, 2 A) asetettuja vaatimuksia IEC61010-1-standardin mukaisesti. Lisätietoa on tuotteen teknisissä tiedoissa.
- Varmista, että pistoke on liitetty oikein pistorasiaan.
- ÄLÄ liitä useita laitteita samaan virtasovittimeen ylikuormituksesta aiheutuvan tulipalovaaran välttämiseksi.
- Virtalähteen tulee täyttää rajoitetun virtalähteen tai PS2:n vaatimukset standardin IEC 60950-1 tai IEC 62368-1 mukaisesti.
- Käytä pätevän valmistajan toimittamaa

virtasovittinta. Tuotteen teknisissä tiedoissa on lisätietoa virtaa koskevista vaatimuksista.

#### Akku

- Akun tai pariston virheellinen käyttö tai vaihtaminen voi aiheuttaa räjähdysvaaran. Vaihda akku tai paristo ainoastaan samanlaiseen tai vastaavaan tuotteeseen.
- Suojapiirillisen sisäänrakennetun akun tyyppi on 18650 ja akun koko on 23 × 67 mm. Nimellisjännite ja kapasiteetti ovat 3,6 V DC / 3350 mA (12,18 Wh).
- Ulkoisen irrotettavan akun tyyppi on CR123A ja akun koko enintään 16,5 mm x 34 mm. Maks. nimellisjännite 3 V DC ja kapasiteetti 1 600 mA.
- Hävitä käytetyt akut ja paristot valmistajan antamien ohjeiden mukaisesti.
- Käytä pätevän valmistajan toimittamaa akkua. Tuotteen teknisissä tiedoissa on lisätietoa akkua koskevista vaatimuksista.
- Varmista, että akun lämpötila on latauksen aikana 0-45 °C.
- Asenna ulkoinen akku ennen kuin sisäänrakennettu akku tyhjenee tai laitetta ei voi kytkeä päälle.
- Varmista, että kahden metrin säteellä laturista ei ole syttyvää materiaalia latauksen aikana.
- ÄLÄ laita akkua lämmönlähteen tai tulen lähelle. Vältä suoraa auringonvaloa.
- ÄLÄ aseta akkua lasten ulottuville.

#### Kunnossapito

- Jos tuote ei toimi oikein, ota yhteys jälleenmyyjään tai lähimpään huoltokeskukseen. Emme ole vastuussa ongelmista, jotka johtuvat luvattomista korjaus- tai huoltotoista.
- Pyyhi laitteen pinnat varovaisesti puhtaalla liinalla ja tarvittaessa pienellä määrällä etanolia.
- Jos laitetta käytetään muulla kuin valmistajan määrittämällä tavalla, laitteen tarjoama suojaus saattaa heikentyä.

#### Käyttöympäristö

- Varmista, että käyttöympäristö täyttää laitteelle määritetyt vaatimukset. Käyttölämpötilan tulee olla välillä -30 °C – 55 °C ja suhteellisen ilmankosteuden 5–95 %.
- Sijoita laite kuivaan ja hyvin ilmastoituun paikkaan.
- ÄLÄ altista laitetta suurelle sähkömagneettiselle säteilylle tai pölyiselle ympäristölle.
- ÄLÄ suuntaa objektiivia aurinkoon tai muuhun kirkkaaseen valoon.
- Kun laserlaitetta käytetään, varmista, ettei lasersäde osu laitteen kennoon. Muussa tapauksessa kenno voi palaa.

#### Hätä

- Jos laitteesta erittyy savua tai hajua tai laite pitää ääntä, kytke laitteen virta pois päältä, irrota virtajohto ja ota yhteyttä palvelukeskukseen.

#### Valmistajan osoite

Huone 313, yksikkö B, rakennus 2, 399 Danfeng-tie, Xixing-alapiirikunta, Binjiang-piirikunta, Hangzhou, Zhejiang 310052, Kiina  
Hangzhou Microimage Software Co., Ltd.

**Svenska**

#### Efterlevnad av regler och säkerhetsinformation

Innan enheten används ska all information och instruktioner i dokumentet läsas noggrant och sparas för vidare referens.

Mer information om enheten samt instruktioner hittar du på vår webbplats: [www.hikmicrotech.com](http://www.hikmicrotech.com). Du kan även läsa andra dokument (om något) som medföljer enheten eller skanna QR-koden (om någon)



på förpackningen för att erhålla mer information.

## FRISKRIVNING

BRUKSANVISNINGEN OCH DEN PRODUKT SOM BESKRIVS, MED DESS HÅRDVARA, MJUKVARA OCH FIRMWARE TILLHANDAHÅLLES "I BEFINTLIGT SKICK" OCH "MED ALLA FEL OCH BRISTER" SÅ LÅNGT DETTA ÄR TILLÅTET ENLIGT TILLÄMPLIG LAGSTIFTNING. HIKMICRO UTFÄRDAR INGA GARANTIER, VARKEN UTTRYCKLIGA ELLER UNDERFÖRSTÅDDA, INKLUSIVE UTAN BEGRÄNSNING, FÖR SÄLJBARHET, TILLFREDSSTÄLLANDE KVALITET ELLER LÄMPLIGHET FÖR ETT VISST ÄNDAMÅL. ANVÄNDNING AV PRODUKTEN SKER HELT PÅ EGEN RISK. DU SKA INTE UNDER NÅGRA OMSTÄNDIGHETER HÅLLA HIKMICRO ANSVARIGA FÖR NÅGRA SÄRSKILDA SKADOR, FÖLJDSKADOR ELLER INDIREKTA SKADOR, INKLUSIVE, BLAND ANNAT SKADESTÅND FÖR FÖRLORAD AFFÄRSVINST, VERKSAMHETSSTÖRNING, FÖRLUST AV DATA ELLER DOKUMENTATION, OAVSETT OM DETTA BASERAS PÅ AVTALSBROTT, ÅTALBAR HANDLING (INKLUSIVE FÖRSUMLIGHET), PRODUKTANSVAR ELLER ANNAT I SAMBAND MED ANVÄNDNINGEN AV PRODUKTEN, ÄVEN OM HIKMICRO HAR MEDDELATS ATT RISKEN FÖR SÅDANA SKADOR ELLER FÖRLUSTER FÖRELIGGER. DU BEKRÄFTAR ATT INTERNETS NATUR INNEBÄR INBYGGDA SÄKERHETSRIKSER OCH HIKMICRO TAR INGET ANSVAR FÖR ONORMAL ANVÄNDNING, INTEGRITETSLÄCKOR ELLER ANDRA SKADOR SOM ORSAKAS AV CYBERATTACKER, HACKERATTACKER, VIRUSANGREPP ELLER ANDRA SÄKERHETSRIKSER MED INTERNET. HIKMICRO KOMMER DOCK ATT TILLHANDAHÅLLA LÄMPLIG TEKNISK SUPPORT OM SÅ KRÄVS. DU ACCEPTERAR ATT ANVÄNDA PRODUKTEN I ENLIGHET MED ALLA TILLÄMPLIGA LAGAR OCH DU ÄR ENSAMT ANSVARIG FÖR ATT SÄKERSTÄLLA ATT DIN ANVÄNDNING EFTERLEVER TILLÄMPLIGA LAGAR. DU ÄR I SYNNERHET ANSVARIG FÖR ATT ANVÄNDA PRODUKTEN PÅ ETT SÅDANT SÄTT ATT DEN INTE INKRÄKTAR PÅ NÅGRA RÄTTIGHETER SOM ÄGS AV TREDJE PART, INKLUSIVE UTAN BEGRÄNSNING, RÄTTEN TILL PUBLICERING, IMMATERIELLA RÄTTIGHETER, SAMT DATASKYDD OCH ANDRA INTEGRITETSRÄTTIGHETER. DU FÅR INTE ANVÄNDA PRODUKTEN FÖR ILLEGAL JAKT AV DJUR, INTEGRITETSKRÄNKNING ELLER ANDRA ÄNDAMÅL SOM ÄR OLAGLIGA ELLER SKADLIGA FÖR ALLMÄNNA INTERESSEN. DU FÅR INTE ANVÄNDA PRODUKTEN FÖR NÅGRA FÖRBJUDNA SLUTANVÄNDNINGAR, INKLUSIVE UTVECKLING ELLER PRODUKTION AV MASSFÖRSTÖRELSEVAPEN, UTVECKLING ELLER PRODUKTION AV KEMISKA ELLER BIOLOGISKA STRIDSMEDEL, ELLER NÅGRA AKTIVITETER SOM ÄR RELATERADE TILL NUKLEÄRA SPRÄNGMEDEL ELLER OSÄKRA NUKLEÄRA BRÄNSLECYKLER, ELLER SOM STÖD FÖR ÖVERGREPP AV MÄNSKLIGA RÄTTIGHETER. FÖLJA ALLA FÖRBUD OCH EXCEPTIONELLA VARNINGAR GÄLLANDE ALLA TILLÄMPLIGA LAGAR OCH BESTÄMMELSER, I SYNNERHET LOKALA LAGAR RÖRANDE VAPEN OCH/ELLER JAKT. KONTROLLERA ALLTID NATIONELLA VILLKOR OCH BESTÄMMELSER FÖRE KÖP ELLER ANVÄNDNING AV PRODUKTEN. OBSERVERA ATT DU KAN BEHÖVA ANSÖKA OM TILLSTÅND, CERTIFIKAT OCH/ELLER LICENSER FÖRE EVENTUELLT KÖP, FÖRSÄLJNING, MARKNADSFÖRING OCH/ELLER ANVÄNDNING AV PRODUKTEN. HIKMICRO KAN INTE HÅLLAS ANSVARIGA FÖR SÅDANT ILLEGALT ELLER OLÄMPLIGT KÖP, FÖRSÄLJNING, MARKNADSFÖRING ELLER SLUTANVÄNDNING OCH

EVENTUELLA SÄRSKILDA SKADOR, FÖLJDSKADOR, OAVSIKTLIGA SKADOR ELLER INDIREKTA SKADOR SOM UPPSTÅR DÄRAV.

I DE FALL INNEHÅLLET I BRUKSANVISNINGEN STÅR I KONFLIKT MED TILLÄMPLIGA LAGAR, GÄLLER DE SISTNÄMMDA.

---

**Dessa villkor gäller endast för de produkter som räknar med motsvarande märke eller information.**

---

## Deklaration om överensstämmelse i EU/UKCA



Produkten och - i förekommande fall - levererade tillbehör är "CE"-märkta och överensstämmer därför med de gällande harmoniserade europeiska standarder som finns angivna i EMC-direktivet 2014/30/EU, lågspänningsdirektivet 2014/35/EU och RoHS-direktivet 2011/65/EU.

### Frekvensband och effekt (för CE/UKCA)

Dessa nominella gränsvärden för frekvensband och överföringseffekt (utstrålad och/eller ledningsburen) gäller för följande radioutrustning: Wi-Fi 2,4 GHz (2,4 GHz till 2,4835 GHz), 20 dBm



Direktiv 2012/19/EU (WEEE-direktivet): Produkter märkta med denna symbol får inte kastas som osorterat hushållsavfall inom EU. För lämplig återvinning ska produkten återlämnas till din lokala återförsäljare vid inköp av motsvarande ny utrustning eller lämnas in på en särskild återvinningsstation. Mer information finns på: [www.recyclethis.info](http://www.recyclethis.info).



Direktiv 2006/66/EG och dess tillägg 2013/56/EU (batteridirektivet): Produkten innehåller ett batteri som inte får avfallshanteras som osorterat hushållsavfall inom EU. Se produktens dokumentation för specifik information om batteriet. Batteriet är märkt med denna symbol, som kan innehålla bokstäver för att indikera kadmium (Cd), bly (Pb) eller kvicksilver (Hg). Batteriet ska återlämnas till din återförsäljare eller lämnas in på en särskild återvinningsstation för korrekt återvinning. Mer information finns på: [www.recyclethis.info](http://www.recyclethis.info).

## Säkerhetsanvisningar

Anvisningarna är avsedda att säkerställa att användaren kan använda produkten på ett korrekt sätt för att undvika fara eller förlust av egendom.

### Lagar och bestämmelser

- Användningen av produkten måste följa lokala bestämmelser kring elsäkerhet.

### Transport

- Förvara enheten i ursprungsförpackningen eller en liknande förpackning vid transport.
- Behåll allt förpackningsmaterial efter uppackning för framtida användning. Vid eventuella fel måste du returnera enheten till fabriken med det ursprungliga förpackningsmaterialet.
- Transport utan det ursprungliga förpackningsmaterialet kan resultera i att enheten skadas och företaget åtar sig inget ansvar för detta.
- Undvik att tappa produkten och utsätt den inte för fysiska stötar. Håll enheten på avstånd från magnetiska störningar.

### Strömförsörjning

- Enhetens inspänning ska uppfylla kraven för en begränsad strömkälla (5 VDC, 2 A) enligt standarden IEC61010-1. Se de tekniska specifikationerna för detaljerad information.

- Kontrollera att kontakten är korrekt ansluten till eluttaget.
- För att undvika överhettning och brandfara orsakad av överbelastning får du INTE ansluta flera enheter till en och samma strömadapter.
- Strömkällan ska uppfylla kraven för en begränsad strömkälla eller PS2 i enlighet med standarden EN 60950-1 IECEN 62368-1.
- Använd strömadaptern som tillhandahålls av en behörig tillverkare. Se produktens specifikation för detaljerade strömförsörjningskrav.

#### Batteri

- Felaktig användning eller ersättning av batteriet kan leda till explosionsrisk. Batterierna måste ersättas med likadana eller likvärdiga batterier.
- Det inbyggda batteriet är av typ 18650 med skyddskrets och batteriets storlek ska vara 23 mm x 67 mm, med en märkspänning och kapacitet på 3,6 VDC/3350 mA (12,18 Wh).
- Det externa löstagbara batteriet är av typ CR123A, och batteriets storlek ska vara 16,5 x 34 mm. Max. märkspänning och kapacitet är 3 VDC och 1600 mA.
- Avfallshantera förbrukade batterier i enlighet med anvisningarna från batteritillverkaren.
- Använd det batteri som tillhandahålls av den kvalificerade tillverkaren. Se produktens specifikation för detaljerade krav på batteriet.
- Kontrollera att batteriets temperatur är mellan 0 °C till 45 °C när du laddar det.
- Sätt i det externa batteriet innan det inbyggda batteriet tar slut. Annars kan enheten inte sättas igång.
- Kontrollera att det inte finns något lättantändligt material inom 2 m från laddaren medan laddningen pågår.
- Batteriet får INTE placeras i närheten av en värmekälla eller en öppen eld. Undvik direkt solljus.
- Batteriet får INTE placeras inom räckhåll för barn.

#### Underhåll

- Kontakta din återförsäljare eller närmaste servicecenter, om produkten inte fungerar som den ska. Vi åtar oss inget ansvar för problem som orsakats av obehörig reparation eller obehörigt underhåll.
- Torka försiktigt av enheten med en ren trasa och en liten mängd etanol, vid behov.
- Om utrustningen används på ett sätt som inte anges av tillverkaren, kan skyddet som enheten ger försämrats.

#### Användningsmiljö

- Se till att användningsmiljön motsvarar enhetens krav. Drifttemperaturen ska vara mellan -30 °C och 55 °C och luftfuktigheten mellan 5 % och 95 %.
- Placera enheten i en torr miljö med god ventilation.
- Enheten FÅR INTE utsättas för kraftig elektromagnetisk strålning eller dammiga miljöer.
- Objektivet FÅR INTE riktas mot solen eller andra starka ljuskällor.
- Om någon laserutrustning används, måste du se till att enhetens objektivet inte exponeras för laserstrålen, då detta kan medföra att objektivet bränns sönder.

#### Nödsituation

- Stäng omedelbart av strömmen, koppla ur strömkabeln och kontakta servicecentret, om det kommer rök, lukt eller ljud från enheten.

#### Tillverkarens adress

Rum 313, Enhet B, Byggnad 2, 399 Danfengvägen, Underdistriktet Xixing, Distriktet Binjiang, Hangzhou,

Zhejiang 310052, Kina  
Hangzhou Microimage Software Co., Ltd.

**Русский**

#### Соответствие нормативным требованиям и инструкции по технике безопасности

Перед использованием устройства внимательно прочтите всю информацию и указания, содержащиеся в данном документе, и сохраните его для дальнейшего использования.

Дополнительная информация об устройстве и инструкции опубликованы на нашем веб-сайте [www.hikmicrotech.com](http://www.hikmicrotech.com). Для получения

дополнительной информации вы также можете обратиться к другим прилагаемым к устройству документам (при их наличии) или отсканировать QR-код на упаковке (при его наличии).

#### ОГРАНИЧЕНИЕ ОТВЕТСТВЕННОСТИ

В МАКСИМАЛЬНОЙ СТЕПЕНИ, РАЗРЕШЕННОЙ ДЕЙСТВУЮЩИМ ЗАКОНОДАТЕЛЬСТВОМ, ДАННОЕ РУКОВОДСТВО И ОПИСАНИЕ ИЗДЕЛИЯ ВМЕСТЕ С АППАРАТНОЙ ЧАСТЬЮ, ПРОГРАММНЫМ ОБЕСПЕЧЕНИЕМ И ВСТРОЕННОЙ МИКРОПРОГРАММОЙ ПРЕДОСТАВЛЯЕТСЯ ПО ПРИНЦИПУ «КАК ЕСТЬ» И «СО ВСЕМИ НЕПОЛАДКАМИ И ОШИБКАМИ». НИКМИСРО НЕ ДАЕТ НИКАКИХ ЯВНЫХ ИЛИ ПОДРАЗУМЕВАЕМЫХ ГАРАНТИЙ, В ТОМ ЧИСЛЕ ГАРАНТИЙ ТОВАРНОЙ ПРИГОДНОСТИ, УДОВЛЕТВОРИТЕЛЬНОГО КАЧЕСТВА ИЛИ ПРИГОДНОСТИ ДЛЯ КОНКРЕТНЫХ ЦЕЛЕЙ. ПОТРЕБИТЕЛЬ ИСПОЛЬЗУЕТ ИЗДЕЛИЕ НА СВОЙ СТРАХ И РИСК. НИ ПРИ КАКИХ ОБСТОЯТЕЛЬСТВАХ КОМПАНИЯ НИКМИСРО НЕ НЕСЕТ ОТВЕТСТВЕННОСТИ ПЕРЕД ПОТРЕБИТЕЛЕМ ЗА КАКОЙ-ЛИБО СЛУЧАЙНЫЙ ИЛИ КОСВЕННЫЙ УЩЕРБ, ВКЛЮЧАЯ, СРЕДИ ПРОЧЕГО, УБЫТКИ ИЗ-ЗА ПОТЕРИ ПРИБЫЛИ, ПЕРЕРЫВОВ В ДЕЯТЕЛЬНОСТИ, ПОТЕРИ ДАННЫХ ИЛИ ДОКУМЕНТАЦИИ, ПОВРЕЖДЕНИЯ СИСТЕМ, БУДЬ ТО ПО ПРИЧИНЕ НАРУШЕНИЯ ДОГОВОРА, ПРОТИВОПРАВНЫХ ДЕЙСТВИЙ (В ТОМ ЧИСЛЕ ХАЛАТНОСТИ), УЩЕРБА ВСЛЕДСТВИЕ ИСПОЛЬЗОВАНИЯ ИЗДЕЛИЯ ИЛИ ИНОГО В СВЯЗИ С ИСПОЛЬЗОВАНИЕМ ДАННОГО ИЗДЕЛИЯ, ДАЖЕ ЕСЛИ КОМПАНИИ НИКМИСРО БЫЛО ИЗВЕСТНО О ВОЗМОЖНОСТИ ТАКОГО УЩЕРБА.

ПОТРЕБИТЕЛЬ ОСОЗНАЕТ, ЧТО ИНТЕРНЕТ ПО СВОЕЙ ПРИРОДЕ ЯВЛЯЕТСЯ ИСТОЧНИКОМ ПОВЫШЕННОГО РИСКА БЕЗОПАСНОСТИ И КОМПАНИЯ НИКМИСРО НЕ НЕСЕТ ОТВЕТСТВЕННОСТИ ЗА СВОИ В РАБОТЕ ОБОРУДОВАНИЯ, УТЕЧКУ ИНФОРМАЦИИ И ДРУГОЙ УЩЕРБ, ВЫЗВАННЫЙ КИБЕРАТАКАМИ, ХАКЕРАМИ, ВИРУСАМИ ИЛИ СЕТЕВЫМИ УГРОЗАМИ; ОДНАКО НАША КОМПАНИЯ ОБЕСПЕЧИВАЕТ СВОЕВРЕМЕННУЮ ТЕХНИЧЕСКУЮ ПОДДЕРЖКУ, ЕСЛИ ЭТО НЕОБХОДИМО.

ПОТРЕБИТЕЛЬ СОГЛАШАЕТСЯ ИСПОЛЬЗОВАТЬ ДАННОЕ ИЗДЕЛИЕ В СООТВЕТСТВИИ СО ВСЕМИ ПРИМЕНИМЫМИ ЗАКОНАМИ И НЕСЕТ ЛИЧНУЮ ОТВЕТСТВЕННОСТЬ ЗА ИХ СОБЛЮДЕНИЕ. В ЧАСТНОСТИ, ПОТРЕБИТЕЛЬ НЕСЕТ ОТВЕТСТВЕННОСТЬ ЗА ИСПОЛЬЗОВАНИЕ ДАННОГО ИЗДЕЛИЯ БЕЗ НАРУШЕНИЯ ПРАВ ТРЕТЬИХ ЛИЦ, В ТОМ ЧИСЛЕ ПРАВ НА ПУБЛИЧНОСТЬ, ИНТЕЛЛЕКТУАЛЬНУЮ СОБСТВЕННОСТЬ И ЗАЩИТУ ДАННЫХ И ДРУГИХ ПРАВ НА СОХРАНЕНИЕ КОНФИДЕНЦИАЛЬНОСТИ. ВЫ НЕ БУДЕТЕ ИСПОЛЬЗОВАТЬ ДАННЫЙ ПРОДУКТ В ЦЕЛЯХ БРАКОНЬЕРСТВА, ВТОРЖЕНИЯ В ЧАСТНУЮ ЖИЗНЬ ИЛИ ЛЮБЫХ ДРУГИХ ЦЕЛЕЙ, КОТОРЫЕ ЯВЛЯЮТСЯ

НЕЗАКОННЫМИ ИЛИ ПРОТИВОРЕЧАТ ОБЩЕСТВЕННЫМ ИНТЕРЕСАМ. ПОТРЕБИТЕЛЬ ОБЯЗУЕТСЯ НЕ ИСПОЛЬЗОВАТЬ ЭТО ИЗДЕЛИЕ В ЗАПРЕЩЕННЫХ ЦЕЛЯХ, В ТОМ ЧИСЛЕ ДЛЯ РАЗРАБОТКИ ИЛИ ПРОИЗВОДСТВА ОРУЖИЯ МАССОВОГО УНИЧТОЖЕНИЯ, ХИМИЧЕСКОГО ИЛИ БИОЛОГИЧЕСКОГО ОРУЖИЯ, ОСУЩЕСТВЛЕНИЯ КАКОЙ-ЛИБО ДЕЯТЕЛЬНОСТИ В КОНТЕКСТЕ ЯДЕРНОГО ОРУЖИЯ, НЕБЕЗОПАСНЫХ ОПЕРАЦИЙ С ЯДЕРНЫМ ТОПЛИВОМ ИЛИ ДЛЯ ПОДДЕРЖКИ НАРУШЕНИЙ ПРАВ ЧЕЛОВЕКА. СОБЛЮДАЙТЕ ВСЕ ЗАПРЕТЫ И ИСКЛЮЧИТЕЛЬНЫЕ ОГОВОРКИ ВСЕХ ПРИМЕНИМЫХ ЗАКОНОВ И ПРАВИЛ, В ЧАСТНОСТИ, МЕСТНЫХ ЗАКОНОВ И ПРАВИЛ, ОТНОСЯЩИХСЯ К ОГНЕСТРЕЛЬНОМУ ОРУЖИЮ И/ИЛИ ОХОТЕ. ПЕРЕД ПОКУПКОЙ И ИСПОЛЬЗОВАНИЕМ ЭТОГО ИЗДЕЛИЯ ОЗНАКОМЬТЕСЬ С ТРЕБОВАНИЯМИ НАЦИОНАЛЬНОГО ЗАКОНОДАТЕЛЬСТВА. ОБРАТИТЕ ВНИМАНИЕ, ЧТО ВАМ, ВОЗМОЖНО, ПОТРЕБУЕТСЯ ПОДАТЬ ЗАЯВЛЕНИЕ НА ПОЛУЧЕНИЕ РАЗРЕШЕНИЙ, СЕРТИФИКАТОВ И/ИЛИ ЛИЦЕНЗИЙ ПЕРЕД ПОКУПКОЙ, ПРОДАЖЕЙ, И/ИЛИ ИСПОЛЬЗОВАНИЕМ ДАННОГО ИЗДЕЛИЯ. КОМПАНИЯ NIKMICRO НЕ НЕСЕТ ОТВЕТСТВЕННОСТИ ЗА НЕЗАКОННУЮ ИЛИ НЕСАНКЦИОНИРОВАННУЮ ПОКУПКУ, ПРОДАЖУ И ЭКСПЛУАТАЦИЮ ДАННОГО ИЗДЕЛИЯ, А ТАКЖЕ ЗА ЛЮБЫЕ ПРЯМЫЕ, КОСВЕННЫЕ И СЛУЧАЙНЫЕ УБЫТКИ, ВОЗНИКАЮЩИЕ В РЕЗУЛЬТАТЕ ТАКИХ ДЕЙСТВИЙ. В СЛУЧАЕ РАЗНОЧТЕНИЙ МЕЖДУ НАСТОЯЩИМ РУКОВОДСТВОМ И ДЕЙСТВУЮЩИМ ЗАКОНОДАТЕЛЬСТВОМ, ПОСЛЕДНЕЕ ИМЕЕТ ПРИОРИТЕТ.

**Данные положения применяются только в том случае, если изделие снабжено соответствующей отметкой или информацией.**

#### Декларация соответствия для EU/UKCA



Настоящее изделие и аксессуары, входящие в комплект его поставки, отмечены символом «СЕ», который обозначает их соответствие согласованным Европейским стандартам, перечисленным в Директивах 2014/30/EU (EMCD), 2014/35/EU (LVD) и 2011/65/EU (RoHS).

#### Полосы частот и мощность (для CE/UKCA)

Частотные диапазоны и номинальные пределы мощности передачи (излучаемой и/или проводимой) для следующего радиооборудования приведены ниже:

Wi-Fi 2,4 ГГц (от 2,4 ГГц до 2,4835 ГГц), 20 дБм



Директива WEEE 2012/19/EU (по утилизации отходов электрического и электронного оборудования):

продукты, отмеченные этим символом, запрещено утилизировать в Европейском союзе в качестве несортированных муниципальных отходов. Для надлежащей переработки возвратите этот продукт местному поставщику после покупки эквивалентного нового оборудования или утилизируйте его в предназначенных для этого пунктах сбора отходов. Для получения дополнительной информации посетите веб-сайт [www.recyclethis.info](http://www.recyclethis.info).



Директива 2006/66/ЕС и поправка к ней 2013/56/EU (сведения о батарее): этот продукт содержит батарею,

которую запрещено утилизировать в Европейском союзе в качестве несортированных муниципальных отходов. Для получения точной информации о батарее см. документацию к продукту. Маркировка батареи может включать символы, которые определяют ее химический состав: кадмий (Cd), свинец (Pb) или ртуть (Hg). Для надлежащей утилизации отправьте батарею местному поставщику или утилизируйте ее в специальных пунктах приема отходов. Для получения дополнительной информации посетите веб-сайт [www.recyclethis.info](http://www.recyclethis.info).

#### Инструкция по технике безопасности

Настоящие инструкции предназначены для того, чтобы пользователь мог правильно использовать устройство, чтобы избежать опасности или потери имущества.

#### Законодательные акты и нормативные документы

- Эксплуатация данного изделия должна выполняться в строгом соответствии с местными правилами безопасной эксплуатации электрооборудования.

#### Транспортировка

- Используйте оригинальную или схожую упаковку для транспортировки устройства.
- После распаковки сохраните упаковочные материалы для дальнейшего использования. В случае неисправности вам потребуется вернуть устройство на завод в оригинальной упаковке.
- Транспортировка без оригинальной упаковки может привести к повреждению устройства, и компания не будет нести за это ответственности.
- Не роняйте и не ударяйте устройство. Устройство необходимо размещать вдали от источников электромагнитных помех.

#### Электропитание

- Входное напряжение устройства должно соответствовать ограниченному источнику питания (5 В постоянного тока, 2 А) в соответствии со стандартом IEC61010-1. Подробная информация приведена в таблице технических данных.
- Убедитесь, что вилка правильно подключена к розетке электропитания.
- Во избежание перегрева или возгорания из-за перегрузки ЗАПРЕЩАЕТСЯ подключать несколько устройств к одному адаптеру питания.
- Источник питания должен соответствовать требованиям к ограниченному напряжению питания или требованиям PS2 согласно стандарту IEC 60950-1 или IEC 62368-1.
- Используйте адаптер питания, предоставленный сертифицированным изготовителем. Требования по электропитанию подробно описаны в технических характеристиках изделия.

#### Батарея

- Использование или замена батареи с нарушением инструкций может привести к взрыву. Для замены используйте только такие же или аналогичные батареи.
- Тип встроенной батареи с защитной платой: 18650, размер 23 × 67 мм, номинальное напряжение: 3,6 В пост. тока, емкость: 3350 мА-ч (12,18 Вт-ч).
- Тип внешней съемной батареи: CR123A, размер

батареи: 16,5 × 34 мм, номинальное напряжение: 3 В пост. тока, емкость: 1600 мА-ч.

- Утилизируйте использованные батареи согласно инструкциям, предоставленным производителем батарей.
- Используйте батарею, поставляемую сертифицированным изготовителем. Требования к батарее подробно описаны в технических характеристиках изделия.
- При зарядке температура батареи должна находиться в диапазоне от 0°C до 45°C.
- Подключайте внешнюю батарею до полной разрядки — в противном случае невозможно включить устройство.
- Убедитесь, что во время зарядки в радиусе 2 метров вокруг зарядного устройства нет легковоспламеняющихся материалов.
- НЕ РАЗМЕЩАЙТЕ батарею рядом с источниками тепла или огня. Не допускайте воздействия прямого солнечного света.
- НЕ РАЗМЕЩАЙТЕ батарею в местах, где ее могут взять дети.

#### **Техническое обслуживание**

- Если изделие не работает должным образом, обратитесь к дилеру или к специалистам ближайшего сервисного центра. Компания-изготовитель не несет ответственности за неисправности, возникшие в результате несанкционированного ремонта или технического обслуживания.
- При необходимости осторожно протрите устройство чистой салфеткой, смоченной небольшим количеством этилового спирта.
- Если оборудование используется способом, не указанным производителем, обеспечиваемая устройством безопасность может быть нарушена.

#### **Требования к рабочей среде**

- Убедитесь, что рабочая среда удовлетворяет требованиям надлежащей работы устройства. Рабочая температура должна находиться в диапазоне от -30 до 55 °C, а влажность должна составлять от 5 до 95 %.
- Размещайте устройство в сухой и хорошо проветриваемой среде.
- ЗАПРЕЩАЕТСЯ устанавливать устройство в условиях воздействия сильного электромагнитного излучения или в пыльной среде.
- НЕ НАПРАВЛЯЙТЕ объектив устройства на солнце или другие яркие источники света.
- При использовании любого лазерного оборудования убедитесь, что в объектив устройства не попадает лазерный луч, иначе он может выгореть.

#### **Кнопка подачи экстренного сигнала тревоги**

- Если устройство испускает дым, неприятный запах или шум, незамедлительно отключите электропитание, извлеките шнур питания и обратитесь в сервисный центр.

#### **Адрес производителя**

Комната 313, помещение В, корпус 2, 399 Danfeng Road, район Xixing, округ Binjiang, Hangzhou, Zhejiang 310052, Китай  
Компания Hangzhou Microimage Software Co., Ltd.

**Türkçe**

#### **Mevzuata Uygunluk ve Güvenlik Bilgileri**

Cihazı kullanmaya başlamadan önce bu belgedeki tüm bilgi ve talimatları dikkatlice okuyun ve daha sonra başvurmak üzere saklayın.

Cihazla ilgili bilgi ve talimatlar için lütfen [www.hikmicrotech.com](http://www.hikmicrotech.com) adresindeki web sitemizi ziyaret edin. Ayrıca daha fazla bilgi edinmek için (varsa) cihazla birlikte gelen belgelere bakabilir veya (varsa) paket üzerindeki QR kodunu tarayabilirsiniz.

#### **YASAL UYARI**

YÜRÜRLÜKTEKİ YASALARIN İZİN VERDİĞİ AZAMI ÖLÇÜDE, BU KILAVUZ VE AÇIKLANAN ÜRÜN, DONANIMI, YAZILIMI VE ÜRÜN YAZILIMI İLE "OLDUĞU GİBİ" VE "TÜM ARIZALAR VE HATALAR İLE" SAĞLANIR. HIKMICRO, SINIRLAMA, SATILABİLİRLİK, KALİTE MEMNUNİYETİ VEYA BELİRLİ BİR AMACA UYGUNLUK DAHİL, AÇIK VEYA ZİMNİ HİÇBİR GARANTİ VERMEZ. ÜRÜNÜN SİZİN TARAFINIZDAN KULLANIMI KENDİ SORUMLULUĞUNUZDADIR. HIKMICRO HİÇBİR DURUMDA, BU ÜRÜNÜN KULLANIMI İLE BAĞLANTILI OLARAK, HIKMICRO BU TÜR HASARLARIN OLASILIĞI HAKKINDA BİLGİLENDİRİLMİŞ OLSA BİLE, İŞ KARLARININ KAYBI, İŞ KESİNTİSİ, VERİ KAYBI, SİSTEM KESİNTİSİ, BELGE KAYBI, SÖZLEŞMENİN İHLALİ (İHMAL DAHİL), ÜRÜN SORUMLULUĞU GİBİ ZARARLAR DA DAHİL OLMAK ÜZERE, ÖZEL, SONUÇSAL, TESADÜFİ VEYA DOLAYLI ZARARLAR İÇİN SİZE KARŞI SORUMLU OLMAYACAKTIR.

HIKMICRO'NUN, İNTERNETİNİN DOĞAL GÜVENLİK RİSKLERİNİN GETİRDİĞİ SİBER SALDIRI, HACKER SALDIRISI, HACKER SALDIRISI, VİRÜS BULAŞMASINDAN KAYNAKLANAN ANORMAL ÇALIŞMA, GİZLİLİK SIZINTISI VEYA DİĞER ZARARLARDAN HERHANGİ BİR SORUMLULUK ALMAYACAĞINI KABUL EDİYORSUNUZ; ANCAK HIKMICRO, GEREKİRSE ZAMANINDA TEKNİK DESTEK SAĞLAYACAKTIR.

BU ÜRÜNÜ GEÇERLİ TÜM YASALARA UYGUN OLARAK KULLANMAYI KABUL EDİYORSUNUZ VE KULLANIMINIZIN GEÇERLİ YASALARA UYGUN OLMASINI SAĞLAMAKTAN YALNIZCA SİZ SORUMLUSUNUZ. ÖZELİLE, BU ÜRÜNÜ, SINIRLAMA OLMASIZIN, TANITIM HAKLARI, FİKRİ MÜLKİYET HAKLARI VEYA VERİ KORUMA VE DİĞER GİZLİLİK HAKLARI DA DAHİL OLMAK ÜZERE ÜÇÜNCÜ TARAFLARIN HAKLARINI İHLAL ETMEYECEK ŞEKİLDE KULLANMAKTAN SİZ SORUMLUSUNUZ. BU ÜRÜNÜ HAYVANLARI YASALARA AYKIRI ŞEKİLDE AVLAMAK, MAHREMIYETİ İHLAL ETMEK YA DA YASA DIŞI VEYA KAMU MENFAATLERINE AYKIRI OLAN BİR AMAÇ İÇİN KULLANAMAZSINIZ. BU ÜRÜNÜ, KİTLE İMHA SİLAHLARININ GELİŞTİRİLMESİ VEYA ÜRETİMİ, KİMYASAL VEYA BİYOLOJİK SİLAHLARIN GELİŞTİRİLMESİ VEYA ÜRETİMİ, HERHANGİ BİR NÜKLEER PATLAYICI VEYA GÜVENLİ OLMAYAN NÜKLEER YAKIT DÖNGÜSÜ İLE İLGİLİ HERHANGİ BİR FAALİYETTE VEYA İNSAN HAKLARI İHLALLERİNİ DESTEKLEMENİN DE DAHİL YASAKLANMIŞ SON KULLANIMLAR İÇİN KULLANAMAZSINIZ.

LÜTFEN BAŞTA YEREL ATEŞLİ SİLAHLAR VE/VEYA AVLANMA KANUNLARI VE YÖNETMELİKLERİ OLMAK ÜZERE YÜRÜRLÜKTEKİ TÜM KANUNLARIN HER TÜRLÜ YASAĞINA VE ÖZEL DURUM UYARILARINA UYUN. BU ÜRÜNÜ SATIN ALMADAN YA DA KULLANMADAN ÖNCE LÜTFEN DAİMA ULUSAL HÜKÜM VE YÖNETMELİKLERE BAKIN. BU ÜRÜNÜ SATIN ALMADAN, SATMADAN, PAZARLAMADAN VE/VEYA KULLANMADAN ÖNCE İZİN, SERTİFİKA VE/VEYA LİSANS BAŞVURUSU YAPMAK ZORUNDA OLABİLECEĞİNİZİ LÜTFEN UNUTMAYIN. HIKMICRO,

BU TÜR YASA DIŐI VEYA UYGUNSUZ SATIN ALIM, SATIŐ, PAZARLAMA VE SON KULLANIMLARDAN VE BUNLARIN SEBEP OLDUĐU HERHANGİ BİR ÖZEL, SONUÇ OLARAK ORTAYA ÇIKAN, ARIZİ VEYA DOLAYLI ZARARLARDAN SORUMLU OLMAYACAKTIR. BU KILAVUZ İLE İLGİLİ YASA ARASINDA HERHANGİ BİR ÇELİŐKİ OLMASI DURUMUNDA, İKİNCİSİ GEÇERLİDİR.

**Bu maddeler, yalnızca ilgili işarete veya bilgiye sahip ürünler için geçerlidir.**

### EU/UKCA Uygunluk Beyanı



Bu ürün ve (varsa) birlikte verilen aksesuarlar ayrıca "CE" ile işaretlenmiştir ve bu nedenle 2014/30/EU (EMCD) Direktifi, 2014/35/EU (LVD) Direktifi ve 2011/65/EU (RoHS) Direktifi altında listelenen geçerli uyumlaştırılmış Avrupa standartlarına uygundur.

#### Frekans Bantları ve Güç (CE/UKCA için)

Aşağıdaki radyo ekipmanı için geçerli olan frekans bantları ve iletim gücü (yayılan ve/veya iletilen) nominal sınırları aşağıdaki gibidir:

Wi-Fi 2,4 GHz (2,4 GHz ila 2,4835 GHz), 20 dBm  
2012/19/EU Direktifi (WEEE direktifi): Bu simgeyle işaretlenen ürünler, Avrupa Birliği'nde ayrıştırılmamış belediye atığı olarak yok edilemez. Doğru geri dönüşüm için, eşdeğer yeni ekipman satın aldıktan sonra bu ürünü yerel tedarikçinize iade edin veya belirtilen toplama noktalarında imha edin. Daha fazla bilgi için bkz: [www.recyclethis.info](http://www.recyclethis.info).

2006/66/EC Direktifi ve değişiklik 2013/56/EU (batarya direktifi): Bu ürün, Avrupa Birliği'nde ayrıştırılmamış belediye atığı olarak imha edilemeyen bir pil içerir. Özel pil bilgileri için ürün belgelerine bakın. Pil, kadmiyum (Cd), kurşun (Pb) veya cıva (Hg) içerebildiğini belirtmek bu simgeyle işaretlenmiştir. Doğru geri dönüşüm için pili tedarikçinize veya belirlenmiş bir toplama noktasına iade edin. Daha fazla bilgi için bkz: [www.recyclethis.info](http://www.recyclethis.info).

2006/66/EC Direktifi ve değişiklik 2013/56/EU (batarya direktifi): Bu ürün, Avrupa Birliği'nde ayrıştırılmamış belediye atığı olarak imha edilemeyen bir pil içerir. Özel pil bilgileri için ürün belgelerine bakın. Pil, kadmiyum (Cd), kurşun (Pb) veya cıva (Hg) içerebildiğini belirtmek bu simgeyle işaretlenmiştir. Doğru geri dönüşüm için pili tedarikçinize veya belirlenmiş bir toplama noktasına iade edin. Daha fazla bilgi için bkz: [www.recyclethis.info](http://www.recyclethis.info).

### Güvenlik Talimatı

Bu talimatlar ile tehlikeleri veya mal kayıplarını önlemek için kullanıcının ürünü doğru şekilde kullanabilmesinin sağlanması amaçlanmıştır.

#### Yasalar ve Yönetmelikler

- Ürünün yerel elektrik güvenliği düzenlemelerine kesinlikle uygun şekilde kullanılması gerekmektedir.

#### Ulaşım

- Cihazı taşıırken orijinal ambalajının veya benzer bir ambalajın içerisine koyun.
- Ambalajından çıkardıktan sonra tüm ambalajları ilerde kullanmak üzere saklayın. Herhangi bir arıza meydana gelmesi halinde cihazı orijinal sargısıyla birlikte fabrikaya iade etmeniz gerekir.
- Orijinal ambalajı olmadan taşımak cihaza zarar verebilir bu durumda şirket hiçbir sorumluluk kabul etmeyecektir.
- Ürünü düşürmeyin veya fiziksel darbeye maruz bırakmayın. Cihazı manyetik parazitten uzak tutun.

#### Güç Kaynağı

- Cihaz için giriş voltajı, IEC61010-1 standardına göre Sınırlı Güç Kaynağını (5 VDC, 2 A) karşılamalıdır. Ayrıntılı bilgi için lütfen teknik özelliklere bakın.
- Fişin elektrik prizine düzgün şekilde takıldığından emin olun.
- Aşırı yükten kaynaklı aşırı ısınmayı veya yangın tehlikelerini önlemek için bir güç kaynağına birden

fazla cihaz TAKMAYIN.

- Güç kaynağı, IEC 60950-1 veya IEC 62368-1 standardına göre sınırlı güç kaynağı veya PS2 gereksinimlerini karşılamalıdır.
- Yetkili bir üretici tarafından sağlanan güç adaptörünü kullanın. Ayrıntılı güç gereksinimleri için ürün özelliklerine bakın.

#### Pil

- Pilin yanlış kullanımı veya değiştirilmesi patlama tehlikesine neden olabilir. Yalnızca aynı veya eşdeğer tipte batarya ile değiştirin.
- Dahili pil tipi, koruma levhası ile birlikte 18650'dir. Pil boyutu 23 mm x 67 mm olmalıdır. Nominal voltaj ve kapasite 3,6 VDC/3350 mA'dır (12,18 Wh).
- Harici çıkarılabilir pil tipi CR123A'dır ve pil boyutu 16,5 mm x 34 mm olmalıdır. Maks. nominal gerilimi ve kapasitesi 3 VDC ve 1600 mA'dır.
- Kullanılmış pilleri, pil üreticisi tarafından sağlanan talimatlara uygun olarak imha edin.
- Yetkili üretici tarafından sağlanan pili kullanın. Ayrıntılı pil gereksinimleri için ürün özelliklerine bakın.
- Şarj ederken pil sıcaklığının 0°C ila 45°C (32°F ila 113°F) arasında olduğundan emin olun.
- Dahili pil bitmeden veya cihaz açılmadan önce harici pili takın.
- Şarj sırasında şarj cihazının 2 m yakınında yanıcı malzeme bulunmadığını doğrulayın.
- Pili ısıtma veya ateş kaynağının yakınına YERLEŐTİRMEYİN. Doğrudan güneş ışığından kaçının.
- Pili çocukların ulaşabileceği bir yere YERLEŐTİRMEYİN.

#### Bakım

- Ürün düzgün şekilde çalışmıyorsa lütfen bayiinizle veya en yakın servis merkeziyle iletişime geçin. Yetkisiz onarım veya bakımından kaynaklanan sorunlar için herhangi bir sorumluluk kabul etmeyiz.
- Cihazı temiz bir bez ve gerekirse az miktarda etanol ile hafifçe silin.
- Ekipman, üretici tarafından belirtilmeyen bir şekilde kullanılırsa cihaz tarafından sağlanan koruma bozulabilir.

#### Kullanma Ortamı

- Çalışma ortamının cihazın gereksinimlerini karşıladığından emin olun. Çalışma sıcaklığı -30 °C ila 55 °C (-22 °F ila 131 °F) ve bağıl nem %5 ila %95 olmalıdır.
- Cihazı, kuru ve iyi havalandırılan bir ortama yerleştirin.
- Cihazı yüksek elektromanyetik radyasyona sahip veya tozlu ortamlarda BULUNDURMAYIN.
- Lensi, güneşe veya herhangi bir parlak ışığa doğru tutmayın.
- Herhangi bir lazer ekipmanı kullanılırken cihaz merceğinin, lazer ışınına maruz kalmadığından emin olun aksi takdirde yanabilir.

#### Acil Durum

- Cihazdan duman, koku veya ses geliyorsa hemen gücü kapatarak güç kablosunun bağlantısını kesin ve servis merkeziyle iletişime geçin.

#### Üretim Adresi

Oda 313, Birim B, Bina 2, 399 Danfeng Caddesi, Xixing Nahiyesi, Binjiang Bölgesi, Hangzhou, Zhejiang 310052, Çin  
Hangzhou Microimage Software Co., Ltd.

日本語

#### 規制順守と安全性に関する情報

本デバイスを使用する前に、本書のすべての情報および使用方法をよくお読みになり、将来の参照

用に保管してください。  
デバイスの詳細な情報および使用方法については、当社のウェブサイト、[www.hikmicrotech.com](http://www.hikmicrotech.com) をご覧ください。また、デバイスに付属する他の文書（存在する場合）を参照したり、パッケージに記載されたQRコード（存在する場合）を読み取ることで、より詳細な情報をご覧ください。

### 免責事項

適用法で認められる最大限の範囲で、本マニュアルおよび説明されている製品（ハードウェア、ソフトウェア、ファームウェアを含む）は、[現状のまま]および[すべての欠陥とエラーがある]状態で提供されます。HIKMICROでは、明示あるいは黙示を問わず、商品性、満足な品質、または特定目的に対する適合性などを一切保証しません。本製品は、お客様の自己責任においてご利用ください。HIKMICROは、本製品の利用に関連する事業利益の損失や事業妨害、データの損失、システムの障害、文書の損失に関する損害を含む特別、必然、偶発または間接的な損害に対して、それが契約に対する違反、不法行為（過失を含む）、製品の責任または製品の使用に関連するものであっても、たとえHIKMICROがそうした損害および損失について通知を受けていたとしても、一切の責任を負いません。

お客様は、インターネットにはその性質上固有のセキュリティリスクがあることを了解し、異常動作、プライバシーの流出、またはサイバー攻撃、ハッカー攻撃、ウイルス感染等のインターネットセキュリティリスクによる損害について、HIKMICROは一切責任を負いません。ただし、必要に応じてHIKMICROは適時技術的サポートを提供します。

お客様には、すべての適用法に従って本製品を利用し、さらにご自分の利用法が適用法を順守していることを確認する責任があります。特に、肖像権、知的財産権、またはデータ保護等のプライバシー権を非限定的に含むサードパーティの権利を侵害しない手段で本製品を利用する責任があります。動物の密猟やプライバシーの侵害など、法律に違反したり公序良俗に反する目的に本製品を使用してはなりません。大量破壊兵器の開発や生産、化学兵器・生物兵器の開発や生産、核爆発物や危険な核燃料サイクル、または人権侵害に資する活動を含む、禁じられている最終用途の目的で本製品を使用してはなりません。


適用されるすべての法規と規則、特に地域の銃器および/または狩猟に関する法規と規則のすべての禁止事項および例外的な注意事項に従ってください。本製品を購入または使用する前に、必ず国内の法規と規則を確認してください。本製品を購入、販売、マーケティング、および使用する前に、許可、証明書、および/またはライセンスを申請する必要がある場合がありますので、ご注意ください。HIKMICROは、このような違法または不適切な購入、販売、マーケティング、および最終使用、ならびにそれらに起因する特別、結果的、付随的、または間接的な損害について一切の責任を負うものではありません。

本マニュアルと適用法における矛盾がある場合については、後者が優先されます。

これらの条項は、対応するマークまたは情報が付

された製品にのみ適用されます。

### EU/UKCA 適合宣言

 本製品および同梱の周辺機器（適用可能な場合）には「CE」マークが付いており、指令（2014/30/EU）（EMCD）、指令（2014/35/EU）（LVD）、およびRoHS指令（2011/65/EU）に掲げる適用可能な欧州統一基準に準拠します。

### 周波数帯および電力（CE/UKCA用）

以下の無線装置に適用される周波数帯域と通信出力（放射および/または伝導）の公称値の許容範囲は次のとおりです。

Wi-Fi 2.4GHz (2.4GHz~2.4835GHz)、20dBm



指令2012/19/EU (WEEE 指令)：この記号が付いている製品は、欧州連合 (EU) の地方自治体の未分別廃棄物として処分できません。適切にリサイクルするために、本製品は同等の新しい装置を購入する際に、お近くの販売業者に返却いただくか、指定された収集場所で処分してください。より詳細な情報については以下をご確認ください。 [www.recyclethis.info](http://www.recyclethis.info)



指令2006/66/ECおよびその修正案2013/56/EU (バッテリー指令)：本製品には、欧州連合 (EU) の地方自治体の未分別廃棄物として処分できないバッテリーが含まれています。特殊バッテリーに関する製品資料をご覧ください。バッテリーにはこの記号が付いており、カドミウム (Cd)、鉛 (Pb)、水銀 (Hg) を示す文字も記載されています。適切にリサイクルするために、販売業者か、指定された収集場所にご返却ください。より詳細な情報については以下をご確認ください。 [www.recyclethis.info](http://www.recyclethis.info)

### 安全上の指示

これらの指示は、ユーザーが製品を正しく使用し、危険や財産損失を回避できるように保証することを目的としています。

### 法規と規則

● 製品の使用にあたって、お住まいの地域の電気安全性に関する法令を厳密に遵守する必要があります。

### 輸送

- 輸送中は、デバイスを元のパッケージまたは類似したパッケージに梱包してください。
- 開梱後は、後日使用できるように、梱包材を保存しておいてください。不具合が発生した場合、元の梱包材を使用して工場に機器を返送する必要があります。
- 元の梱包材を使用せずに返送した場合、破損が発生する恐れがありますが、その際に、当社は一切責任を負いません。
- 製品を落下させたり、物理的な衝撃を与えないでください。本器を電磁妨害から遠ざけてください。

### 電源

- 本デバイスへの入力電圧は、IEC61010-1 規格の限定電源 (5 VDC、2 A) を満たす必要があります。詳細情報に関しては技術仕様を参照してください。
- プラグが適切に電源ソケットに接続されていることを確認してください。
- 1台の電源アダプターに2台以上の機器を接続してはなりません。過負荷によって過熱したり、火災発生の危険があります。
- 電源は、IEC60950-1またはIEC62368-1規格の限定電源またはPS2の要件を満たす必要があります。

- 正規メーカーより供給された電源アダプターを使用してください。電源の詳細な要件については、製品仕様を参照してください。

#### バッテリー

- バッテリーの不適切な使用や交換を行うと、爆発の危険性があります。同一または同等のタイプのものだけ交換してください。
- 内蔵バッテリーの形式は保護回路基板付き18650リチウム電池で、サイズは23mm×67mm以内です。定格電圧と定格容量は3.6VDC、3350mA(12.18Wh)です。
- 外付けの着脱式電池の種類はCR123Aで、電池サイズは16.5mm×34mmです。最大定格電圧は3VDC、最大定格容量は1600mAです。
- バッテリーのメーカーによって提供された指示に準拠して、使用済みバッテリーを処分してください。
- 認定メーカーのバッテリーをご使用ください。バッテリーの詳細な要件については、製品仕様を参照してください。
- 充電するときは、バッテリーの温度が0~45°Cであることを確認してください。
- 内蔵バッテリーが切れる前に、外付けバッテリーを取り付けてください。内蔵バッテリーが切れると、デバイスの電源がオンになりません。
- 充電中は、充電器の2m以内に可燃物がないことをご確認ください。
- 暖房器具や火気の近くにバッテリーを置かないでください。直射日光を避けてください。
- お子様の手の届くところにバッテリーを置かないでください。

#### メンテナンス

- 製品が正しく動作しない場合、販売店または最寄りのサービスセンターに連絡してください。承認されていない修理や保守行為による問題について、当社はいかなる責任も負いません。
- 必要ならば、エタノールを少量含ませたいきれいな布でデバイスを静かに拭きます。
- メーカーが指定していない方法で使用した場合、デバイスが提供する保護機能が損なわれる恐れがあります。

#### 使用環境

- 実行環境がデバイスの要件を満たしていることを確認します。動作温度は-30°C~55°C、湿度は5%~95%です。
- デバイスは、乾燥して換気の良い環境に配置してください。
- デバイスを強い電磁波や埃の多い環境にさらさないでください。
- レンズを太陽や極端に明るい場所に向けしないでください。
- レーザー装置を使用している場合は、デバイスのレンズがレーザービームにさらされていないことを確認してください。焼損するおそれがあります。

#### 緊急

- デバイスから煙や異臭、異音が発生した場合、すぐに電源を切り、電源ケーブルを抜いて、サービスセンターにご連絡ください。

#### メーカー住所

310052 中国浙江省杭州市滨江区西興地区段鳳通り399号2棟ユニットB 313号室  
Hangzhou Microimage Software Co., Ltd.

### 한국어

#### 규정 준수 및 안전 정보

장치를 사용하기 전에 이 문서의 정보를 모두 주의 깊게 읽고 나중에 참조할 수 있게

보관하십시오.

자세한 장비 정보 및 안내는

[www.hikmicrotech.com](http://www.hikmicrotech.com)에서 확인하시기 바랍니다.

장비와 함께 제공되는 다른 문서(있는 경우)를 참조하거나 포장 패키지에 있는 QR 코드(있는 경우)를 스캔하여 자세한 정보를 참조할 수 있습니다.

#### 면책 조항

관련 법률에서 허용하는 최대 범위에서 본 매뉴얼 및 설명된 제품은 하드웨어, 소프트웨어와 펌웨어의 모든 결함 및 오류가 “있는 그대로” 제공됩니다. HIKMICRO는 상품성, 품질 만족도, 특정 목적에의 적합성 및 타사의 비침해를 포함하되 이에 국한되지 않고 명시적 또는 묵시적으로 보증하지 않습니다. 제품 사용 시 책임은 전적으로 사용자에게 있습니다. 어떠한 경우에도 HIKMICRO는 제품의 사용과 관련해 발생하는 특별한, 결과적, 부수적 또는 간접적 손해 및 특히 사업상의 이익 손실, 운영 중단으로 인한 손해 또는 데이터의 손실, 시스템 장애 또는 문서의 손실에 대해 계약 위반, 불법 행위(과실 책임 포함), 제조물 책임 또는 그 외 제품 사용 관련성과 관계없이 일절 책임지지 않으며 HIKMICRO가 해당 손상 또는 손실이 발생할 가능성을 권고한 경우에도 그렇습니다.

귀하는 인터넷의 특성상 본질적으로 보안 위험이 잠재해 있음을 인정하며, HIKMICRO는 사이버 공격, 해커 공격, 바이러스 감염 또는 기타 인터넷 보안 위험으로 인해 발생한 비정상 작동, 개인정보 유출 또는 기타 손해에 대해 일절 책임지지 않습니다. 그러나 HIKMICRO는 필요한 경우 시기적절하게 기술 지원을 제공합니다.

귀하는 해당되는 모든 법률을 준수해 본 제품을 사용하는 데 동의하며, 해당되는 법률을 준수해 사용하는 것은 전적으로 귀하의 책임입니다. 특히, 귀하는 퍼블리시티권, 지적 재산권, 데이터 보호 및 기타 개인 정보 보호권을 포함하되 이에 국한되지 않고 제3자의 권리를 침해하지 않는 방식으로 본 제품을 사용하는 것에 대해 책임을 집니다. 귀하는 불법적인 동물 사냥, 사생활 침해 또는 공공의 이익에 반하거나 불법적인 기타 목적을 위해 본 제품을 사용하지 않습니다. 귀하는 대량 살상 무기 개발 또는 생산, 화학 또는 생물 무기 개발 또는 생산, 핵폭발 또는 안전하지 않은 핵연료 주기와 관련된 또는 인권 침해를 조장할 수 있는 개발 또는 생산을 포함해 금지된 최종 용도를 위해 본 제품을 사용하지 않습니다.

적용 가능한 법률 및 규정, 특히 현지 총기 및/또는 사냥 법률 및 규정에 따른 금지 사항과 예외 제한사항을 모두 따르십시오. 본 제품을 구입하거나 사용하기 전에 항상 국가 규정 및 법규를 확인하십시오. 제품을 구입, 판매, 마케팅 및/또는 사용하기 전에 허가, 인증 및/또는 라이선스를 신청해야 할 수 있습니다. 불법적이거나 적절하지 않은 구입, 판매, 마케팅, 최종 사용과 이로 인해 발생하는 특별 피해, 결과적인 피해, 부수적인 피해 또는 간접적인 피해에 HIKMICRO는 책임을 지지 않습니다.

본 매뉴얼과 적용되는 법률 사이에 충돌이

발생하는 경우 법률이 우선합니다.

이 조항은 해당 마크 또는 정보가 있는 제품에만 적용됩니다.

### EU/UKCA 적합성 선언





본 제품은 물론 제공되는 액세서리(해당되는 경우)에도 "CE"가 표시되어 있으므로 Directive 2014/30/EU(EMCD), Directive 2014/35/EU(LVD), Directive 2011/65/EU(RoHS)에 명시된 적용되는 유럽 공통 표준을 준수합니다.

#### 주파수 대역 및 전력(CE/UKCA용)

주파수 대역 및 송신 전력(방사 및/또는 전도)공칭 한계는 다음 무선 장비에 적용됩니다.

Wi-Fi 2.4GHz(2.4GHz to 2.4835GHz), 20dBm

 Directive 2012/19/EU (WEEE 지침): 이 기호가 표시된 제품은 유럽 연합 내에서 분류되지 않은 일반폐기물로서 폐기할 수 없습니다. 적절히 재활용하기 위해 동급 장비를 새로 구매할 때 현지 공급업체에 제품을 반납하거나 지정된 수거 장소에 폐기하십시오. 자세한 내용은 [www.recyclethis.info](http://www.recyclethis.info)를 참조하십시오.

 Directive 2006/66/EC 및 개정 2013/56/EU(배터리 지침): 본 제품에는 유럽 연합 내에서 분류되지 않은 일반폐기물로 폐기할 수 없는 배터리가 포함되어 있습니다. 특정 배터리에 관한 자세한 내용은 제품 관련 문서를 참조하십시오. 이 기호가 표시된 배터리에는 카드뮴(Cd), 납(Pb)또는 수은(Hg)을 나타내는 글자가 포함될 수 있습니다. 적절히 재활용하기 위해 공급업체에 배터리를 반납하거나 지정된 수거 장소에 폐기하십시오. 자세한 내용은 [www.recyclethis.info](http://www.recyclethis.info)를 참조하십시오.

### 안전 지침

이 지침은 사용자가 제품을 올바르게 사용해 위험 또는 재산상의 손실을 방지하도록 하기 위해 제공되는 것입니다.

### 법률 및 규정

• 제품을 사용하려면 현지 전기 안전 규정을 엄격히 준수해야 합니다.

### 운반

- 장비를 운반할 때는 본래 포장재 또는 유사한 포장재에 장비를 놓으십시오.
- 포장을 뜯 다음에는 나중에 사용할 수 있도록 모든 포장재를 보관하십시오. 고장이 발생할 경우에는 장비를 본래 포장 상태로 포장해 공장으로 반품해야 합니다.
- 본래 포장 상태로 운송하지 않으면 장비가 손상될 수 있으며, 회사는 일절 책임지지 않습니다.
- 제품을 떨어뜨리거나 물리적 충격을 가하지 마십시오. 장비가 전자파의 간섭을 받지 않도록 하십시오.

### 전원 공급 장치

- IEC61010-1 표준에 따라 장비 입력 전압이 LPS(5VDC, 2 A)를 충족해야 합니다. 자세한 내용은 기술 사양을 참조하십시오.
- 플러그가 전원 소켓에 올바르게 연결되어 있는지 확인하십시오.
- 과부하로 인한 과열 또는 화재 위험을 방지하기 위해 하나의 전원 어댑터에 여러 장비를 연결하지 마십시오.
- IEC 60950-1 또는 IEC 62368-1 표준에 따라

전원 소스는 제한 전원 또는 PS2 요구 사항을 충족해야 합니다.

- 공인 제조사에서 제공한 전원 어댑터를 사용하십시오. 자세한 전원 요구 사항은 제품 사양을 참조하십시오.

### 배터리

- 부적절한 배터리를 사용하거나 교체하면 폭발의 위험을 초래할 수 있습니다. 동일하거나 동급 유형의 배터리로만 교체합니다.
- 내장 배터리 유형은 보호 보드가 있는 18650이고 배터리 크기는 23mm x 67mm여야 합니다. 정격 전압 및 용량은 3.6VDC/3350mA(12.18Wh)입니다.
- 탈착식 외부 배터리 유형은 CR123A이고 배터리 크기는 16.5mm x 34mm여야 합니다. 최대 정격 전압 및 용량은 3VDC 및 1600mA입니다.
- 사용한 배터리는 배터리 제조사가 제공하는 지침에 따라 폐기합니다.
- 공인 제조사에서 제공한 배터리를 사용하십시오. 자세한 배터리 요건은 제품 사양을 참조하십시오.
- 충전할 때는 배터리 온도가 0°C ~ 45°C(32°F ~ 113°F)여야 합니다.
- 내장 배터리가 방전되기 전에 외부 배터리를 설치하십시오. 그렇지 않으면 전원이 켜지지 않을 수 있습니다.
- 충전하는 동안 충전기에서 2m 이내에 가연성 물질이 없도록 하십시오.
- 배터리를 열원 또는 화재 발생원 근처에 두지 마십시오. 직사광선을 피하십시오.
- 배터리를 어린이의 손에 닿는 곳에 두지 마십시오.

### 유지 관리

- 제품이 제대로 작동하지 않을 경우 판매점 또는 가까운 서비스 센터에 문의하십시오. 당사는 무단 수리 또는 유지 관리로 인해 발생한 문제에 대해 일절 책임지지 않습니다.
- 필요한 경우 깨끗한 헝겊에 에탄올을 소량 묻혀 장비를 살살 닦아주십시오.
- 제조사가 지정하지 않은 방식으로 장비를 사용하는 경우 장비에 의해 제공되는 보호 성능이 손상될 수 있습니다.

### 사용 환경

- 작동 환경이 장비의 작동 요구 사항을 충족하도록 하십시오. 작동 온도는 -30°C ~ 55°C(-22°F ~ 131°F), 습도는 5% ~ 95%여야 합니다.
- 장비를 건조하고 통풍이 잘되는 환경에 두십시오.
- 장비를 전자파 방사가 높거나 먼지가 많은 환경에 노출하지 마십시오.
- 렌즈를 태양 또는 기타 밝은 빛에 조준하지 마십시오.
- 레이저 장비를 사용할 때는 장비 렌즈를 레이저 빔에 노출하지 마십시오. 그렇지 않으면 화재가 발생할 수 있습니다.

### 비상 버튼

- 장비에서 연기, 냄새 또는 소음이 발생하면 즉시 전원을 끄고 전원 케이블을 뽑은 다음 서비스 센터에 연락하십시오.

### 제조사 주소

중국저장성310052항저우빈장구시싱하위지구단평가 399 빌딩 2, B동, 룸 313  
Hangzhou Microimage Software Co., Ltd.

繁體中文

### 法規合規性與安全性資訊

使用裝置前請詳閱本文件的所有資訊和說明，並受



善保管本文件以便日後查閱。

欲了解更多有關裝置的資訊和說明，請前往 [www.hikmicrotech.com](http://www.hikmicrotech.com)。您還可以參照裝置隨附的其他文件（如果有）或掃描包裝上的 QR 碼（如果有）以獲取更多資訊。

### 免責聲明

在適用法律允許的最大範圍內，本手冊及所描述產品，其硬體、軟體和韌體均以「現狀」提供，瑕疵錯誤概不負責。HIKMICRO 不作任何明示或暗示的保證，包括但不限於適售性、品質滿意度或適合某特定用途。您必須承擔使用本產品的風險。對於任何特殊、衍生、偶發或間接的損害，包括但不限於營業利潤損失、營業中斷，或者資料遺失、系統毀損或文件遺失，只要是基於違反合約、侵權（包括過失）、產品責任或產品使用（即使 HIKMICRO 已知悉可能會有此類損害或損失），HIKMICRO 概不負責。

您了解網際網路的性質具有固有的安全風險，對於因網路攻擊、駭客攻擊、病毒感染或其他網路安全風險而造成的異常運作、隱私洩漏或其他損害，HIKMICRO 概不承擔任何責任；但 HIKMICRO 將提供及時的技術支援。

您同意依照所有適用法律使用本產品，而且您有責任確保您的使用符合適用法律。特別是，您有責任在使用本產品時不侵犯第三方權利，包括但不限於出版權、知識財產權或資訊保護以及其他隱私權。


不得將本產品作為非法狩獵動物、侵犯隱私權或任何其他非法或損害公眾利益等用途。您不得將本產品用於任何禁止的最終用途，包括開發或生產大規模毀滅性武器、開發或生產化學武器或生物武器，以及任何有關核爆炸或不安全核燃料循環的任何活動，或支持侵犯人權。

請遵循所有適用法律和法規、當地消防和/或狩獵法律和法規的所有禁止事項和異常警告。購買或使用本產品前務必先查閱國內相關規定和法規。請注意，您可能需要取得許可、認證和/或執照，才能購買、銷售、行銷和/或使用本產品。HIKMICRO 對任何此類違法或不當購買、銷售、行銷及最終用途所造成之任何特殊、後果、意外或間接損害負責。

如果本手冊與適用法律產生任何衝突，以後者為準。

### 這些條款僅適用於帶有對應標記或資訊的產品。

#### EU/UKCA 合規聲明

 本產品及（如果適用）其附件都已標示「CE」，因此符合適用指令

2014/30/EU (EMCD)、指令 2014/35/EU (LVD)、指令 2011/65/EU (RoHS) 所列之統一歐洲標準。

#### 頻帶和功率（用於 CE/UKCA）

頻帶和傳輸功率（輻射及/或導通）標稱限值，適用於以下無線電設備，如下：

Wi-Fi 2.4 GHz (2.4 GHz 至 2.4835 GHz) , 20 dBm



指令 2012/19/EU (WEEE 指令)：已標示此符號的產品在歐盟不得當成未分類的都市廢棄物處理。為了正確回收，請在購買同等的新設備時將本產品退回當地供應商，或將其棄置在指定的回收點。詳細資訊請參閱 [www.recyclethis.info](http://www.recyclethis.info)。



指令 2006/66/EC 及其修訂

2013/56/EU (電池指令)：本產品內含

一顆電池，在歐盟區不能當成未分類的都市廢棄物處理。有關特定的電池資訊，請參閱產品說明文件。已標示此符號的電池可能含有代表鎘 (Cd)、鉛 (Pb) 或汞 (Hg) 的字母。為正確回收，請將電池送回供應商或指定的回收點。詳細資訊請參閱 [www.recyclethis.info](http://www.recyclethis.info)。

#### 安全指示

這些指示的目的在確保使用者正確使用本產品，避免造成危險或財產損失。

#### 法律和法規

- 使用本產品必須嚴格遵守當地電氣安全法規。

#### 運輸

- 在運送裝置時，請將裝置放入原本的或類似的包裝中。
- 在拆封後保留所有包裝以供將來使用。如果發生任何故障，則需要利用原本的包裝將裝置送回工廠。
- 未使用原本的包裝運輸可能會導致裝置損壞，本公司概不承擔任何責任。
- 請勿使本產品掉落或遭受撞擊。請勿讓裝置受到磁性干擾。

#### 電源供應

- 根據 IEC61010-1 標準，本裝置的輸入電壓應符合有限電源 (5 VDC, 2 A) 的要求。如需詳細資訊，請參閱技術規格。
- 確認已將插頭正確連接至電源插座。
- 請勿將多個裝置連接至相同電源變壓器以避免過熱，或因過載造成火災危險。
- 根據 IEC 60950-1 或 IEC 62368-1 標準，電源應符合有限電源或 PS2 要求。
- 請使用合格製造商提供的電源變壓器。有關詳細的功率要求，請參閱產品規格。

#### 電池

- 不當使用或更換電池可能會導致爆炸危險。僅以相同或同等類型取代。
- 內建電池類型為含保護板的 18650，而且電池大小應該為 23 公釐 × 67 公釐。額定電壓和容量為 3.6 VDC/3350 mA (12.18 Wh)。
- 外部可拆卸電池類型為 CR123A，且電池尺寸應為 16.5 mm × 34 mm。最大額定電壓和容量為 3 VDC 和 1,600 mA。
- 依照電池製造商提供的說明處理用過的電池。
- 使用合格製造商提供的電池。有關詳細的電池要求，請參閱產品規格。
- 充電時，電池溫度務必介於 0°C 至 45°C (32°F 至 113°F) 之間。
- 在內建電池用完之前安裝外部電池，否則裝置無法開啟。
- 確認充電時充電器距離 2 公尺內沒有易燃物料。
- 請勿將電池放在加熱或火源附近。避免陽光直射。
- 請勿將電池放在兒童接觸得到的地方。

### **維護**

- 如果產品無法正常運作，請聯絡您的經銷商或最近的服務中心。對於因未經授權的維修或保養而造成的問題，本公司概不承擔任何責任。
- 如有需要，請使用乾淨的布和少量酒精輕輕擦拭裝置。
- 如果以製造商未指定的方式使用設備，則可能會影響裝置所提供的保護。

### **使用環境**

- 請確定操作環境符合裝置的需求。工作溫度應介於 -30 °C 至 55 °C (-22 °F 至 131 °F) ，且濕度應為 5% 至 95%。
- 將裝置放在乾燥且通風良好的環境中。
- 請勿使裝置暴露於高電磁輻射或塵土飛揚的環境中。
- 請勿將鏡頭瞄準陽光或任何其他明亮的光線。
- 使用任何雷射設備時，請確保裝置鏡頭未暴露在雷射光束中，否則可能會燒毀。

### **緊急**

- 如果裝置產生煙霧、異味或噪音，請立即關閉電源，拔除電源線，並聯絡維修中心。

### **製造地址**

310052 中國浙江省杭州市濱江區西興街區丹風路  
399 號 2 棟 B 棟 313 室  
杭州微影軟件有限公司



**HIKMICRO**

See the World in a New Way



Facebook: HIKMICRO Outdoor Instagram: hikmicro\_outdoor YouTube: HIKMICRO Outdoor

LinkedIn: HIKMICRO

Web: [www.hikmicrotech.com](http://www.hikmicrotech.com) E-mail: [support@hikmicrotech.com](mailto:support@hikmicrotech.com)

UD28858B-C