

M60 Handheld-Thermografie-Kamera



Die HIKMICRO M60 Handkamera ist speziell für die Temperaturmessung konzipiert. Sie ist mit einem Thermodetektor mit einer Auflösung von 640 × 480 ausgestattet. Sie hilft Ihnen, die Hochtemperaturziele in der Umgebung schnell zu finden. Gleichzeitig hilft sie bei der Entscheidungsfindung und sorgt für Sicherheit. Das Gerät wird hauptsächlich in verschiedenen Branchen eingesetzt, z. B. im Baugewerbe, in der HLK-Branche, in der Autoindustrie usw.

Hauptmerkmale

- Hochempfindliches Thermomodul mit einer Auflösung von 640 × 480
- SuperIR bis zu 1280 × 960 (1.228.800 Pixel)
- Unterstützt mehrere Paletten
- Hochwertiges optisches Modul mit 8 MP Auflösung
- Bi-Spektrum-Bildfusion, Bild-in-Bild-Vorschau
- Großer Temperaturmessbereich: -20°C bis 650°C
- Hohe Temperaturmessgenauigkeit: Max. ($\pm 2^\circ\text{C}$, $\pm 2\%$), für Umgebungstemperatur 15°C bis 35°C und Objekttemperatur über 0°C
- 3,5" LCD-Touch-Display mit 640 × 480 Auflösung
- Langstrecken-Laserlicht-Zusatz für Thermografie-Ziele
- LED-Lichtergänzung macht das Gerät zur Taschenlampe in erforderlichen Szenarien
- 1,0x bis 8,0x stufenloser Digitalzoom
- Unterstützt Fernzugriff auf das Album, Download und Schnellbericht mit APP

▪ Spezifikation

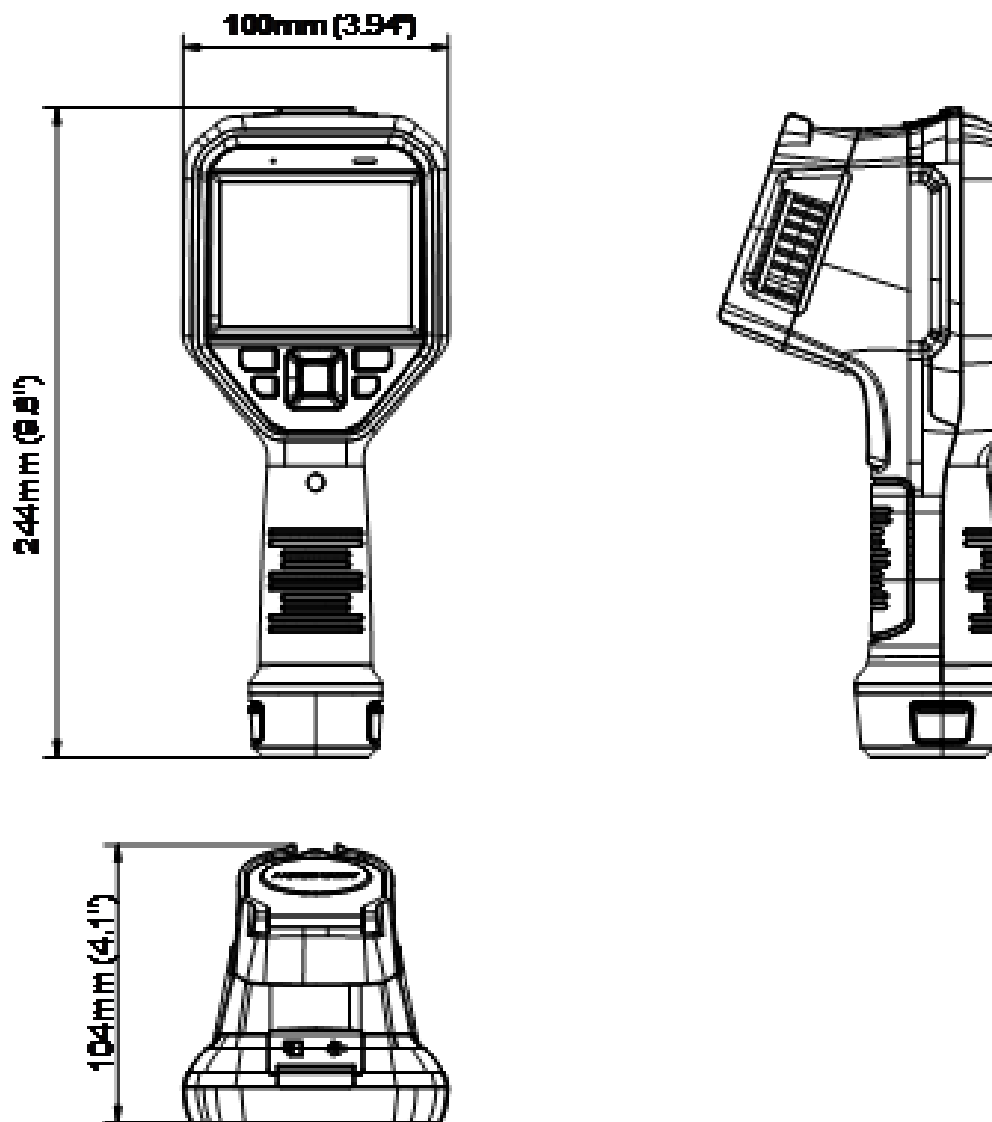
Thermalmodul	
IR-Auflösung	640 x 480 (307 200 Pixel)
SuperIR	1280 x 960 (1 228 800 Pixel)
NETD	< 35 mK (@ 25°C, F#=1.0)
Bildfrequenz	25 Hz
Pixelabstand	17 µm
Spektralempfindlichkeit	7.5 bis 14 µm
Brennweite	15 mm
F-Nummer	F1.0
Sichtfeld (FOV)	41.9° × 33.3°
Momentanes Sichtfeld (IFOV)	1.13 mrad
Minimaler Fokusabstand	0.3 m (0.98 ft)
Fokus-Modus	Manueller Fokus
Bildanzeige	
Visuelle Kamera	3264 × 2448 (8 MP)
Display	640 × 480 Pixel Auflösung, 3.5" LCD-Touchscreen
Bildschirmhelligkeit	Manual
Digitaler Zoom	1,0x bis 8,0x kontinuierlich
Farbpalette	Weiß heiß, Schwarz heiß, Regenbogen, Eisen, Rot Heiß, Fusion, Regen, Blau Rot
Fokusmodus-Palette	Über/Unter/Intervall
Farbalarm	Über/Unter/Intervall/Isolierung
Bildmodi	Thermal/Visual/Fusion/BIB/Mischen
Messung und Analyse	
Objekttemperaturbereich	-20°C bis 650°C (-4°F bis 1202°F)
Messgenauigkeit	Max (±2°C, ±2%)
Voreinstellungen für Messungen (Presets)	Zentraler Punkt, Heißer Punkt, Kalter Punkt Vom Benutzer definierbar: 10 Punkte, 1 Linie, 5 Rechtecke und 5 Kreise
Level/ Span	Manuell/Automatisch/1-Tap Touchscreen
Speicherung	
Speicher	Entnehmbare Micro-SD-Speicherkarte (64 GB)
Bildspeicherkapazität	Ca. 35 000 Bilder
Anmerkung	Stimmenanmerkung: Max. 60 Sekunden; Textanmerkung: Max. 200 Zeichen
Videospeicherkapazität	Ca. 54 Stunden
Videodateiformat	MP4-Video und radiometrische Videos
Allgemein	
Wi-Fi	802.11 b/g/n (2.4 GHz und 5 GHz)
Bluetooth	Bluetooth 4.2
Schnittstelle	USB Type-C
LED Leuchte	Ja
Laserpointer	Ja, Laserklasse 2, Wellenlänge: 650 nm; Leistung: < 1 mW
Batterietyp	Austauschbare und aufladbarer Li-Ionen-Batterie

Batteriebetriebszeit	Ca. 4 Stunden
Batterie-Ladezeit	Ca. 4 Stunden voll aufgeladen
Energiesparmodus	Nein
Schutzart	IP54
Falltest Höhe	2 m (6.56 ft)
Sicherheit	IEC 61010-1
EMC	EN55032, EN61326-1, EN61000-3-2, EN61000-3-3, EN IEC 61000-6-2, EN IEC 61000-6-3
Vibration	0.03 g ² /Hz (3.8 g), 2.5 g IEC 60068-2-6
Schock	25 g, IEC 60068-2-27
Betriebstemperaturbereich	-20°C bis 50°C
Relative Luftfeuchtigkeit	< 95% nicht kondensierend
Lagertemperaturbereich	-20°C bis 70°C
Gewicht	Ca. 686 g (1.51 lb)
Abmessungen	244 × 100 × 104 mm (9.6" × 3.9" × 4.1")
Stativbefestigung	UNC ¼"-20

▪ Verfügbares Modell

M60

▪ Abmessung



Einheit: mm (Zoll)

▪ Optionales Zubehör



E097-13-1S1P26650



HM-5202ZC



HM-SP01-POUCH



HM-2925ZJ-TM01-
BRACKET

RECHTLICHER HINWEIS: Die Produkte der Wärmebild-Serie unterliegen unter Umständen in verschiedenen Ländern oder Regionen Exportkontrollen, wie zum Beispiel in den Vereinigten Staaten, der Europäischen Union, dem Vereinigten Königreich und/oder anderen Mitgliedsländern des Wassenaar-Abkommens. Bitte wenden Sie sich an Ihren professionellen Rechts- oder Compliance-Experten oder an die zuständigen Behörden, wenn Sie beabsichtigen, Produkte der Wärmebild-Serie zwischen verschiedenen Ländern zu transferieren, zu exportieren oder zu reexportieren, um Informationen über eine eventuell erforderliche Ausfuhrgenehmigung zu erhalten.



 HIKMICRO Thermography  hikmicro_thermography  HIKMICRO Thermography  HIKMICRO  info@hikmicrotech.com  <http://hikmicrotech.com/en>

© 2023 Hangzhou HIKMICRO Sensing Technology Co., Ltd. All Rights Reserved.
Data subject to change without notice!