



# THUNDER TE19CR 2.0

## Monocolo Termico

Il monocolo termico HIKMICRO THUNDER TE19CR 2.0 è dotato di un rilevatore termico da 256 × 192 pixel e un display OLED da 1024 × 768 pixel, che fornisce immagini chiare anche in condizioni ambientali difficili come buio, nebbia, fumo, polvere, pioggia, neve, legno, mimetizzazione, ecc. Con un tempo di funzionamento prolungato, il telescopio è principalmente utilizzato in scenari come escursionismo, caccia, ricerca e soccorso.

### Key Features

- Risoluzione di 256 × 192 pixel con sensore da 12 µm
- Display OLED da 1024 × 768 pixel e 0,39 pollici
- Supporta l'ajustamento della luminosità e del tono dell'immagine
- Fino a 10 ore di funzionamento continuo
- Batteria al litio ricaricabile e sostituibile
- Supporta la registrazione audio e attivata dal rinculo
- Alta resistenza agli urti fino a 1000 g/0,4 ms

## Specification

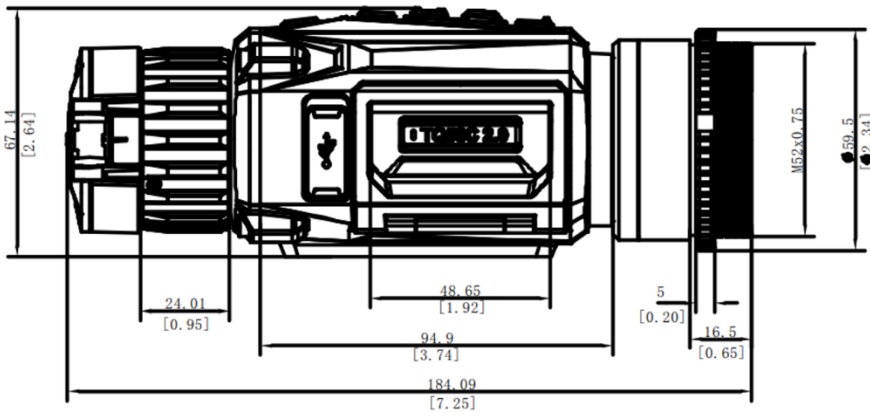
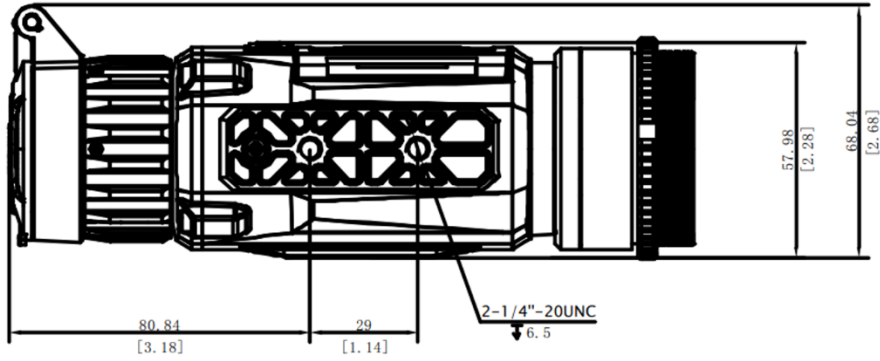
MODULO TERMICO	
<b>SENSORE D'IMMAGINE</b>	Uncooled Focal Plane Arrays
<b>MAX. RISOLUZIONE</b>	256 × 192
<b>FRAME RATE</b>	50 Hz
<b>INTERVALLO DEI PIXEL</b>	12 μm
<b>NETD</b>	Inferiore a 35 mK (25°C, F# = 1.0)
<b>LENS (LUNGHEZZA FOCALI)</b>	19 mm
<b>FOCUS KNOB</b>	No
<b>RANGE DI RILEVAMENTO</b>	1000 m
<b>MIN. DISTANZA DI FUOCALIZZAZIONE</b>	0.5 m
<b>APERTURA</b>	F1.0
<b>INGRANDIMENTO</b>	1x
<b>CAMPO VISIVO (H × V), GRADI/M @100 M</b>	9.24° × 6.94° / 16.17 m × 12.13 m
IMAGE DISPLAY	
<b>MONITOR</b>	1024 × 768, 0.39 inch, OLED
<b>TAVOLOZZE</b>	Nero Caldo, Bianco Caldo, Rosso Caldo, Fusione
<b>MODALITÀ DI CORREZIONE DEL CAMPO PIATTO (FFC)</b>	Automatico, Manuale, Correzione esterna
<b>EXIT PUPIL</b>	22 mm
<b>EYE RELIEF</b>	10 mm
<b>REGOLAZIONE DELLA LUMINOSITÀ</b>	Sì
<b>REGOLAZIONE DEL TONO</b>	Freddo, Caldo
SISTEMA	
<b>REGISTRAZIONE VIDEO</b>	Registrazione video a bordo
<b>CAPTURE SNAPSHOT</b>	Sì
<b>MODALITÀ STANDBY</b>	Sì
<b>ARCHIVIAZIONE</b>	Built-in EMMC (16 GB)
<b>DPC</b>	Sì
<b>HOTSPOT</b>	Sì
<b>HOT TRACK</b>	Sì

<b>RETICOLO</b>	Sì
<b>MISURAZIONE DELLA DISTANZA</b>	Sì
<b>REGISTRAZIONE DELL'ATTIVAZIONE DEL RINCULO</b>	Sì
<b>REGISTRAZIONE AUDIO</b>	Sì
<b>RINCULO MASSIMO</b>	1000 g/0.4 ms
<b>CALIBRAZIONE DELL'IMMAGINE</b>	Sì
<b>ALIMENTAZIONE</b>	
<b>TIPO DI BATTERIA</b>	Batteria al litio ricaricabile e sostituibile
<b>DURATA DELLA BATTERIA</b>	≥ 10 h (25°C, con hotspot spento)
<b>ALIMENTAZIONE TYPE-C</b>	5 V DC, 2 A Supporta alimentazione esterna
<b>GENERALI</b>	
<b>LIVELLO DI PROTEZIONE</b>	IP67
<b>DIMENSIONE</b>	184.09 mm × 67.14mm × 68.04mm
<b>PESO</b>	499 g senza batteria
<b>TEMPERATURE DI LAVORO</b>	-30°C to +55°C (-22°F to 131°F)

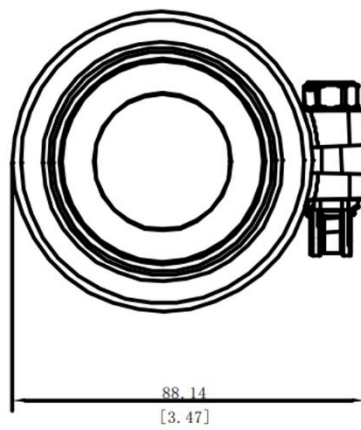
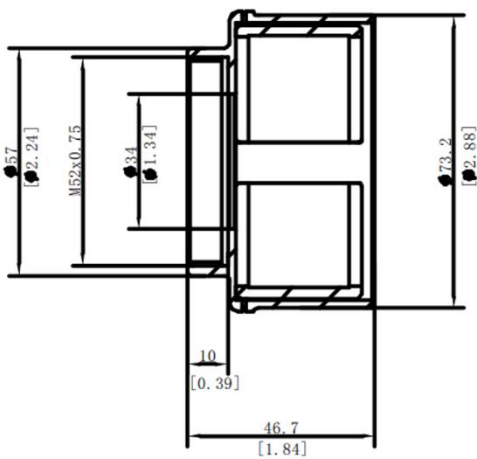
## Available Model

**HM-TR52-19S1G/W-TE19CR 2.0**

# Dimension

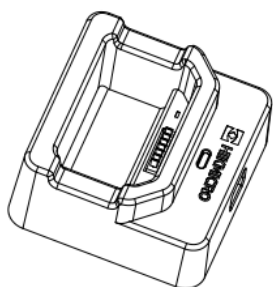


Unit:mm[Inch]

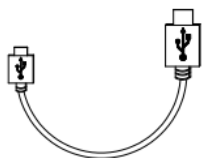


Unit:mm[Inch]

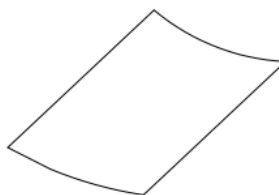
## Accessories



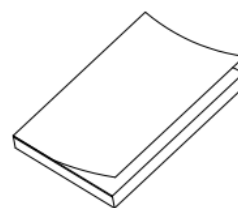
Battery Charger (x1)



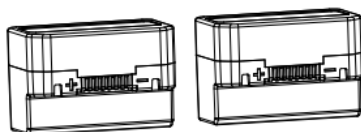
Type-C Cable (x1)



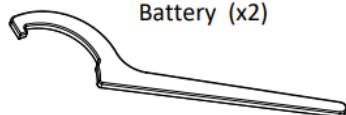
Lint-free Cloth (x1)



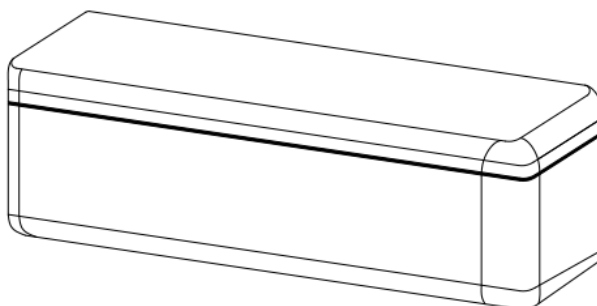
Quick Start Guide (x1)



Battery (x2)



Wrench (x1)



Bag (x1)

**AVISO DI CONFORMITÀ:** I prodotti della serie termica potrebbero essere soggetti a controlli sulle esportazioni in vari paesi o regioni, tra cui, a titolo esemplificativo, gli Stati Uniti, l'Unione Europea, il Regno Unito e/o altri paesi membri dell'Accordo di Wassenaar. Si prega di consultare il proprio esperto legale o di conformità professionale o le autorità governative locali per eventuali requisiti di licenza di esportazione necessari se si intende trasferire, esportare, ri-esportare i prodotti della serie termica tra paesi diversi.



HIKMICRO SIGHT



HIKMICRO Outdoor hikmicro\_outdoor HIKMICRO Outdoor HIKMICRO info@hikmicrotech.com <http://hikmicrotech.com/en>

Room 313, Unit B, Building 2, 399 Danfeng Road, Xixing Subdistrict, Binjiang District, Hangzhou, Zhejiang  
@hangzhou microimage software co.,Ltd .2020 | data subject to change without notice!