

AD21 Rilevatore di perdite acustiche



Il Rilevatore di Perdite Acustiche HIKMICRO AD21 è un dispositivo ad alte prestazioni progettato per tecnici e idraulici per trovare perdite nei sistemi idraulici, nei servizi idrici e nelle proprietà residenziali o commerciali. Il dispositivo ha quattro fasce di filtri passa banda digitali selezionabili, e l'amplificazione arriva fino a 80 dB. La filtrazione e l'amplificazione delle frequenze sonore possono aiutarti a individuare con precisione i punti di perdita. Può essere ampiamente utilizzato con il sensore portatile e il sensore di prelievo corrispondentemente. Inoltre, può rilevare perdite trascurate, riducendo sprechi di risorse e perdite di proprietà.

Caratteristiche chiave

- Supporta quattro fasce di filtri passa banda digitali selezionabili
- Gamma di frequenza da 150 Hz a 7500 Hz
- Risoluzione 1024 × 600, Schermo Touch LCD da 7"
- Fino a 11 ore di funzionamento continuo

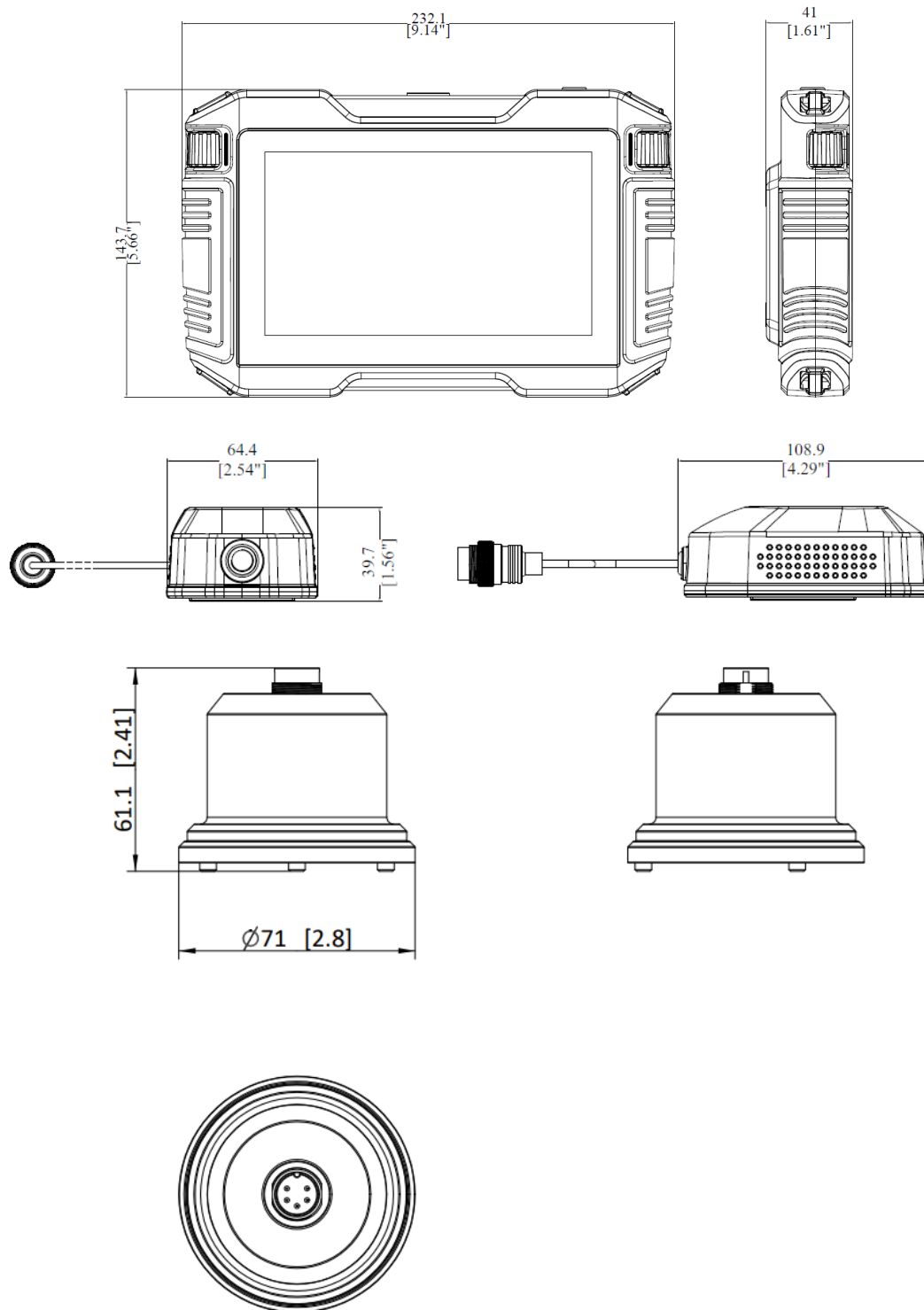
Specifiche

Acustico	
Gamma di Frequenza	150~7500 Hz
Rapporto Segnale-rumore	60 dB
Sensibilità	-29dB, 70 mv/g
Sensore	seniore portatile, sensiore di prelievo
Filtri Passa Banda	Bassa frequenza interna da 150Hz a 3000Hz Media frequenza interna da 3000Hz a 6000Hz Alta frequenza interna da 4500Hz a 7500Hz Tutta la gamma interna da 150Hz a 7500Hz
Amplificazione	80 dB
Display di Immagine	
Display	Risoluzione 1024 × 600, Schermo Touch LCD da 7"
Luminosità dello Schermo	Manuale/Automatico
Archiviazione e Comunicazione dei Dati	
Supporti di Archiviazione	Costruito-in EMMC (4GB)
Capacità di Archiviazione Audio	Circa 20 ore
Formato File Audio	.wav
Generale	
Interfaccia USB	USB 2.0, USB Type-C
EMC	EN55032:2015+A11:2020 EN50130-4:2011+A1:2014 EN61000-3-3:2013
Intervallo di Temperatura di Lavoro	Da -10 °C a 50 °C (14 °F a 122 °F)
Altezza del Test di Caduta	1.2 m(3.93 ft)
Peso	Unità Principale: 821g (1.81 lb) Sensore portatile: 239g (0.53 lb) Sensore di prelievo: 490g (1.08 lb) Cuffia: 214g (0.47 lb) Pacchetto Standard: 3000g (6.61 lb)
Intervallo di Temperatura di Archiviazione	Da -40°C a 70°C (-34°F a 142°F)
Umidità Relativa	< 90 % senza condensa
Tipo di Batteria	Batteria agli ioni di litio ricaricabile
Durata Operativa della Batteria	≥11 ore
Tempo di Ricarica della Batteria	3 ore al 90%, 6 ore per una carica completa
Livello di Protezione	Unità Principale: IP40; Sensore portatile: IP54; Sensore di prelievo: IP66;

▪ Modello Disponibile




HM-AP21-AD21

▪ Dimensione



Unit: mm [inch]



 HIKMICRO Thermography  hikmicro_thermography  HIKMICRO Thermography  HIKMICRO  info@hikmicrotech.com  <http://hikmicrotech.com/en>

© 2023 Hangzhou HIKMICRO Sensing Technology Co., Ltd. All Rights Reserved.
Data subject to change without notice!