

THUNDER TQ35

Termocamera per immagini



Key Features

- **Risoluzione termica di 640 × 512 pixel, rilevatore ad alta sensibilità, NETD < 35 mK (25°C, F# = 1.0)**
- **Tecnologia di elaborazione delle immagini: AGC adattativo, DDE, 3D DNR**
- **Display OLED da 1024 × 768 pixel e 0,39 pollici**
- **Supporta la misurazione della distanza e la funzione di hotspot**
- **Supporta la registrazione video e gli snapshot, memoria EMMC integrata (16 GB)**
- **Supporta lo zoom digitale e la funzione del cursore, palette di colori regolabili**
- **Fino a 3.25 ore di funzionamento continuo**

Specification

Modulo Termico	
Sensore d'immagine	Uncooled Focal Plane Arrays
Max. Risoluzione	640 × 512
Velocità di fotogrammi	50 Hz
Pixel Interval	12 μm
Banda di risposta	8 μm to 14 μm
NETD	< 35 mK (@25°C), F# = 1.0
Lens (Lunghezza focale)	35 mm
IFOV	0.343 mrad
Campo di rilevamento	1800 m
Min. Distanza di messa a fuoco	3.5 m
Ingrandimento	1.8x
Apertura	F1.0

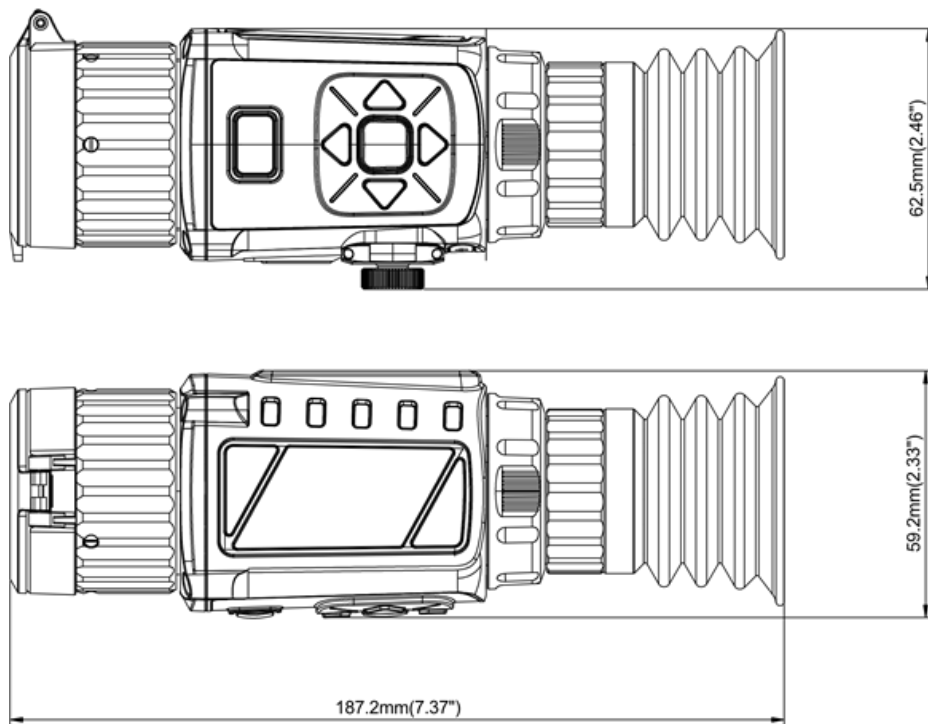
Campo visivo (H × V), Gradi / m @100 m	12.5° × 10.0°
Image Display	
Display	1024 × 768, 0.39 inch, OLED
Tavolozze	Nero Caldo, Bianco Caldo, Rosso Caldo, Fusione
Exit Pupil	6 mm
Eye Relief	45 mm
Diopter (Range)	-5 D to +3 D
Sistema	
Registrazione video	Registrazione video a bordo
Capture Snapshot	Sì
Modalità standby	Sì
Correzione dell'uniformità.	Automatico, Manuale, Correzione esterna
Archiviazione	Costruito-in EMMC(16GB)
PIP	Sì
DPC	Sì
Hotspot	Sì
Zoom digitale	1X, 2X, 4X, 8X
Hot Track	Sì
Retticolo	Sì
Misurazione della distanza	Sì
Alimentazione	
Tipologia Batteria	Sostituibile Tipo applicabile: CR123A, RCR123A
Durata della batteria	3.25 ore (25°C, con hotspot spento)
Display della capacità della batteria	Sì
Connessione della batteria anti-inversione	Sì
Protezione da sovratensione	Sì
Alimentazione Type-C	5 V DC, 2 A Supporta alimentazione esterna

Generali	
Temperatura di lavoro / umidità	-20°C to 55°C (-4°F to 131°F)
Livello di protezione	IP67
Vibrazione e shock	750 g/1 ms
Dimensione	186.6 mm × 59.4 mm × 67.1 mm
Peso	415 g senza oculare e batterie
Porta	Type-C

Available Model

HM-TR16-35XG/W-TQ35

Dimension



Accessories



Battery CR123A (x2)



Type-C Cable (x1)



Dust-free Cloth
(x1)



Tightening Plate
(x1)



Bag (x1)

AVISO DI CONFORMITÀ: I prodotti della serie termica potrebbero essere soggetti a controlli sulle esportazioni in vari paesi o regioni, tra cui, a titolo esemplificativo, gli Stati Uniti, l'Unione Europea, il Regno Unito e/o altri paesi membri dell'Accordo di Wassenaar. Si prega di consultare il proprio esperto legale o di conformità professionale o le autorità governative locali per eventuali requisiti di licenza di esportazione necessari se si intende trasferire, esportare, ri-esportare i prodotti della serie termica tra paesi diversi.



 HIKMICRO Outdoor  hikmicro_outdoor  HIKMICRO Outdoor  HIKMICRO  info@hikmicrotech.com  <http://hikmicrotech.com/en>

room 313, unit B, building 2, 399 danfeng road, xixing subdistrict, binjiang district, hangzhou, zhejiang
@hangzhou microimage software co., Ltd .2020 | data subject to change without notice!