



Cyfrowa luneta noktowizyjna Seria CHEETAH

Podręcznik użytkownika, wersja 5.5.76 202311



Kontakt z nami

Spis treści

Rozdział 1 Wprowadzenie.....	1
1.1 Opis urządzenia	1
1.2 Najważniejsze funkcje produktu	1
1.3 Elementy urządzenia	1
Rozdział 2 Przygotowanie urządzenia.....	4
2.1 Podłączanie przewodów.....	4
2.2 Instalowanie baterii	4
2.2.1 Zalecenia dotyczące baterii.....	4
2.3 Instalowanie szyny montażowej	6
2.4 Włączanie/wyłączanie zasilania	7
2.5 Opis menu	8
2.6 Połączenie z aplikacją.....	8
2.7 Stan oprogramowania układowego.....	9
2.7.1 Sprawdzanie stanu oprogramowania układowego.....	9
2.7.2 Uaktualnianie urządzenia.....	10
2.8 Zerowanie	10
Rozdział 3 Ustawienia obrazu.....	12
3.1 Regulacja dioptryjna.....	12
3.2 Regulacja ostrości obrazu	12
3.3 Regulacja jasności obrazu.....	13
3.4 Regulacja kontrastu obrazu.....	13
3.5 Ustawianie inteligentnego czujnika podczerwieni.....	13
3.6 Ustawianie trybu wyświetlania	14
3.7 Dostosowanie powiększenia cyfrowego.....	14
3.8 Tryb obrazu w obrazie.....	15
Rozdział 4 Zerowanie.....	16
4.1 Wybieranie profilu zerowania	16
4.2 Ustawianie stylu celownika	16

4.3 Korekcja celownika	17
Rozdział 5 Pomiar odległości	19
Rozdział 6 Zdjęcia i nagrania wideo	20
6.1 Ustawienia OSD	20
6.2 Konfigurowanie logo marki	20
6.3 Wykonanie zdjęcia.....	20
6.4 Ustawienia dźwięku.....	21
6.5 Nagrywanie wideo	21
6.6. Nagrywanie wideo z wyprzedzeniem	22
6.7 Eksportowanie plików	22
6.7.1 Eksportowanie plików przy użyciu aplikacji HIKMICRO Sight	22
6.7.2 Eksportowanie plików przy użyciu komputera.....	23
Rozdział 7 Ustawienia systemowe	25
7.1 Dostosowanie daty.....	25
7.2 Synchronizacja czasu	25
7.3 Ustawianie języka.....	25
7.4 Ustawianie jednostki	26
7.5 Wyświetlanie informacji o urządzeniu.....	26
7.6 Przywracanie urządzenia.....	26
Rozdział 8 Często zadawane pytania.....	27
8.1 Dlaczego monitor jest wyłączony?	27
8.2 Obraz jest niewyraźny. W jaki sposób go wyregulować?.....	27
8.3 Niepowodzenie wykonywania lub nagrywania. Jaka jest przyczyna problemu?....	27
8.4 Dlaczego komputer nie może zidentyfikować urządzenia?.....	27
Zalecenia dotyczące bezpieczeństwa.....	28
Informacje prawne	31
Informacje dotyczące przepisów.....	33

Rozdział 1 Wprowadzenie

1.1 Opis urządzenia

Cyfrowa luneta noktowizyjna umożliwia obserwację otoczenia niezależnie od jasności oświetlenia. Urządzenie jest wyposażone w zaawansowany przetwornik obrazu HD i wyświetlacz OLED o wysokiej rozdzielczości zapewniający wyraźny obraz z pełną gamą kolorów podczas dnia i konwencjonalny czarno-biały obraz w nocy. Urządzenie spełnia wymagania profesjonalnych myśliwych ceniących tradycyjne rozwiązania, ale poszukujących nowoczesnych technologii. Urządzenie znajduje zastosowanie w takich scenariuszach, jak polowanie w terenie i lesie, wędrówki i ratownictwo.

1.2 Najważniejsze funkcje produktu

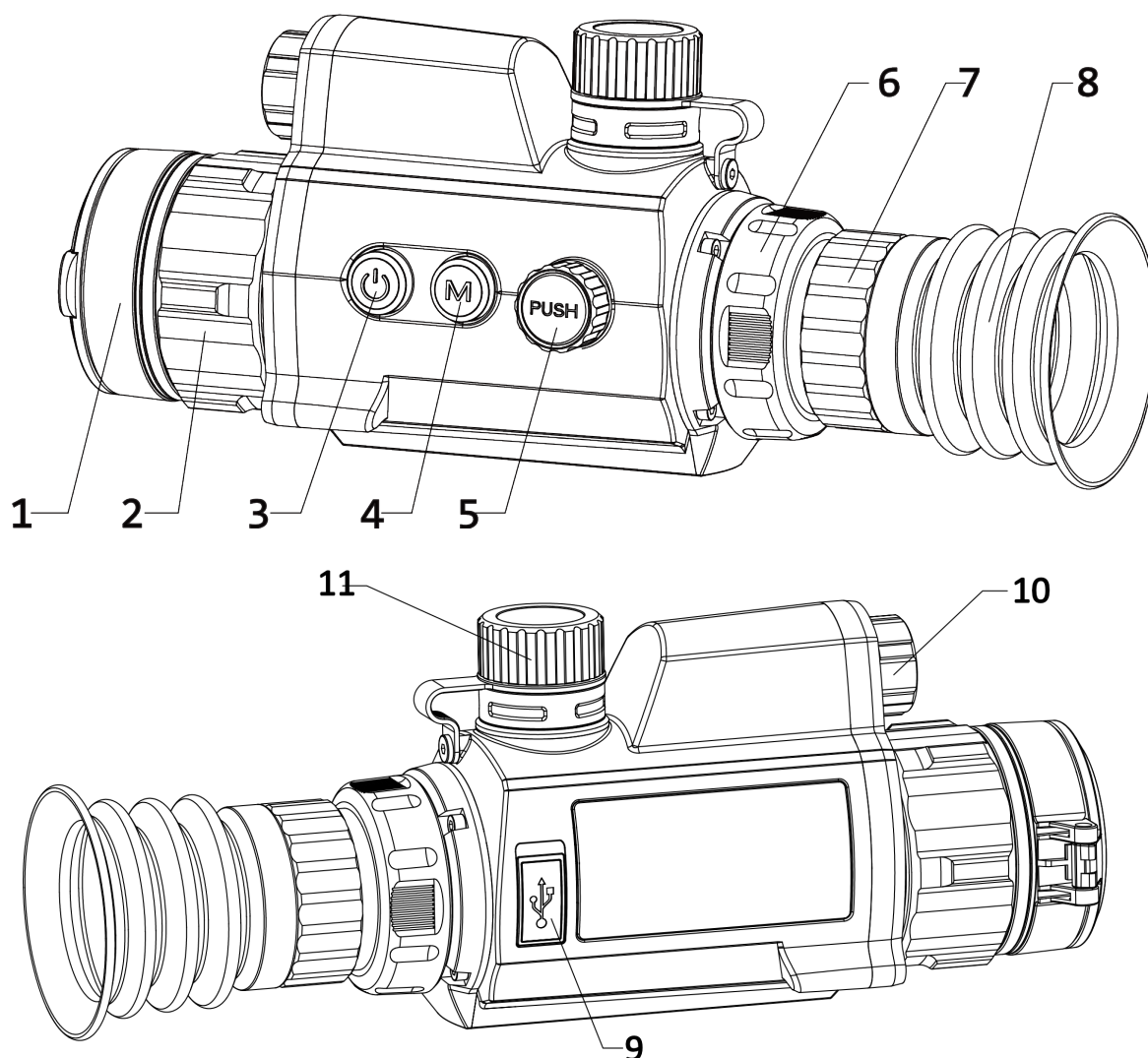
- Wbudowany regulowany nadajnik IR: Dzięki opcjonalnemu emiterowi IR urządzenie może być używane w całkowitej ciemności i pozwala wyraźnie widzieć cele.
- Tryb wyświetlania: urządzenie obsługuje wiele trybów wyświetlania zależnie od zastosowania, takich jak tryb dzienny, nocny, odemglania lub automatyczny.
- Zerowanie: Celownik ułatwia szybkie i precyzyjne kierowanie urządzenia na cel. Zobacz *Zerowanie*.
- Połączenie z aplikacją: Urządzenie umożliwia wykonywanie zdjęć, nagrywanie wideo i konfigurowanie ustawień przy użyciu aplikacji HIKMICRO Sight po połączeniu z telefonem przy użyciu punktu dostępu.

1.3 Elementy urządzenia

Uwaga

Rysunki w tym podręczniku służą wyłącznie do celów ilustracyjnych. Należy skorzystać z dokumentacji danego produktu.

Poniżej opisano elementy cyfrowej lunety termowizyjnej. Należy skorzystać z dokumentacji danego produktu.



Rysunek 1-1 Wygląd urządzenia

Tabela 1-1 Przyciski i elementy

Nr	Opis	Funkcja
1	Ośłona obiektywu	Ochrona obiektywu.
2	Pierścień regulacji ostrości	Regulacja ostrości obrazu obserwowanych celów.
3	Przycisk zasilania	<ul style="list-style-type: none"> • Naciśnięcie: tryb gotowości / uaktywnianie urządzenia • Naciśnięcie i przytrzymanie: włączanie/wyłączanie zasilania

Cyfrowa luneta noktowizyjna Podręcznik użytkownika

Nr	Opis	Funkcja
4	Przycisk trybu	<ul style="list-style-type: none">• Naciśnij: włącz/wyłącz PIP• Naciśnięcie i przytrzymanie: przełączanie trybów wyświetlania
5	Pokrętło	<ul style="list-style-type: none">• Naciśnięcie: rozpoczęcie/zatrzymanie nagrywania• Naciśnięcie i przytrzymanie: obsługa menu• Naciśnij dwukrotnie, aby wyświetlić/ukryć OSD• Obrót: przełączanie powiększenia cyfrowego
6	Pierścień mocujący	Mocowanie okularu.
7	Pierścień regulacji dioptryjnej	Regulacja dioptryjna.
8	Okular	Pierwszy element urządzenia po stronie użytkownika. Umożliwia obserwację celu.
9	Złącze Type-C	Podłączanie do urządzenia zasilacza lub przewodu Type-C w celu przesyłania danych.
10	Promiennik podczerwieni	Zapewnia lepszą widoczność przy słabym oświetleniu w otoczeniu.
11	Zasobnik na baterię	Instalowanie baterii.
4 + 5	Przycisk trybu + pokrętło	Naciśnij, aby wykonać zdjęcia.

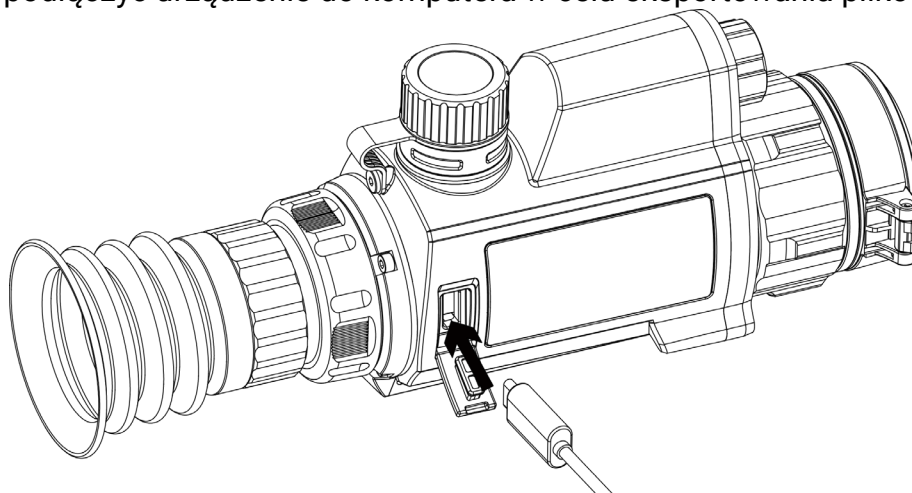
Rozdział 2 Przygotowanie urządzenia

2.1 Podłączanie przewodów

Podłącz urządzenie do zasilacza przewodem Type-C, aby zapewnić zasilanie urządzenia. Można też podłączyć urządzenie do komputera w celu eksportowania plików.

Procedura

1. Podnieś pokrywę złącza przewodu.
2. Podłącz zasilacz do urządzenia przewodem Type-C, aby zapewnić zasilanie urządzenia. Można też podłączyć urządzenie do komputera w celu eksportowania plików.



Rysunek 2-1 Podłączanie przewodu

2.2 Instalowanie baterii

2.2.1 Zalecenia dotyczące baterii

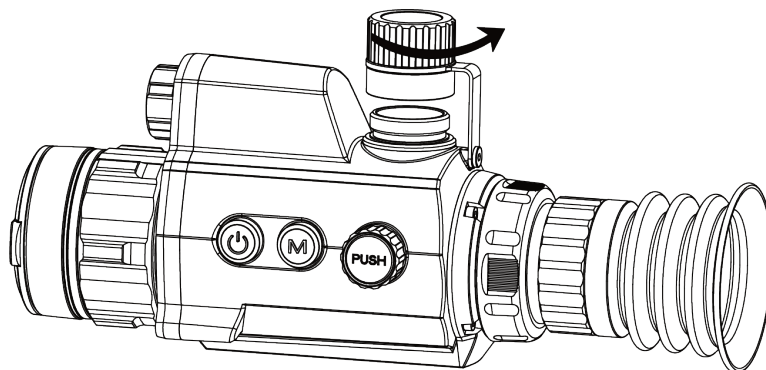
- Przed pierwszym użyciem urządzenia należy ładować baterię przez 4 godziny.
- Jeżeli urządzenie nie jest używane przez dłuższy czas, należy wyjąć z niego baterię.
- Wymiary baterii 19 mm × 70 mm. Napięcie znamionowe 3,6 V DC. Pojemność 3200 mAh.

2.2.2 Instalacja baterii

Umieść baterie w zasobniku.

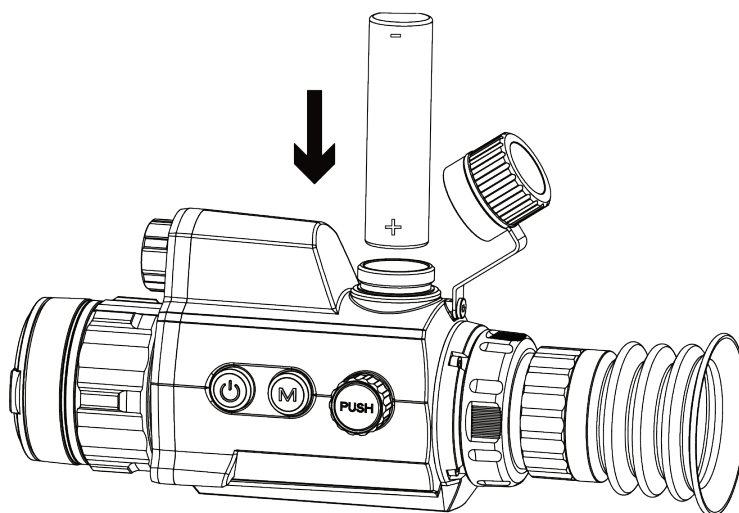
Procedura

1. Obróć pokrywę baterii przeciwnie do kierunku ruchu wskazówek zegara, aby ją poluzować.



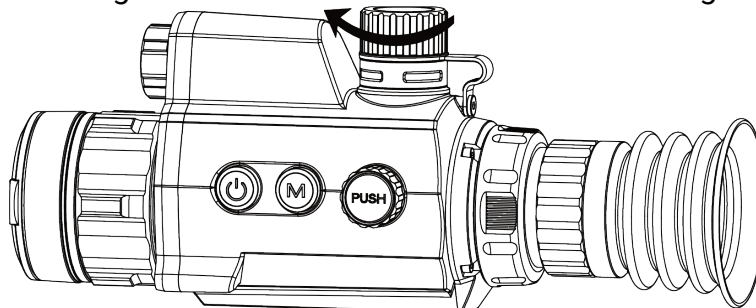
Rysunek 2-2 Otwieranie pokrywy baterii

2. Umieść baterie w zasobniku, tak aby biegun dodatni był skierowany do wnętrza urządzenia.



Rysunek 2-3 Zainstaluj baterię

3. Obróć pokrywę baterii zgodnie z kierunkiem ruchu wskazówek zegara, aby ją dokręcić.



Rysunek 2-4 Zamykanie pokrywy baterii

 Uwaga

Jeżeli urządzenie nie jest używane przez dłuższy czas, należy wyjąć z niego baterię.

2.3 Instalowanie szyny montażowej

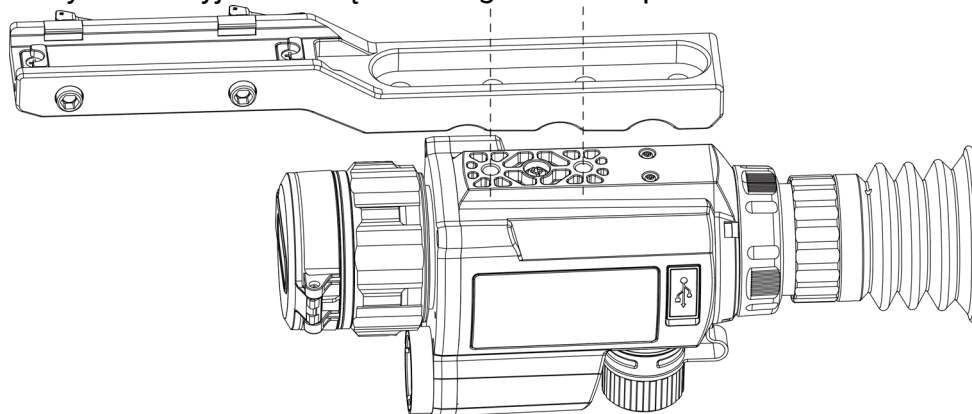
Umieść baterie w zasobniku.

Zanim rozpoczniesz

- Najpierw wyłącz urządzenie.
- Oczyszczyć podstawę urządzenia i szynę montażową niepyłącą ściereczką.

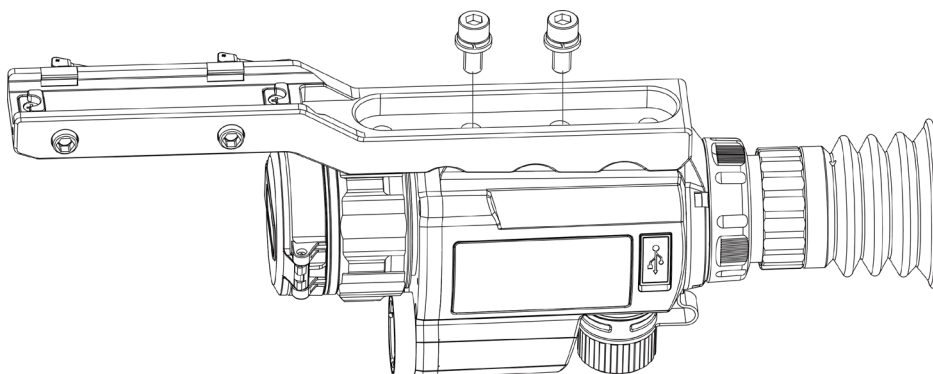
Procedura

1. Ustaw otwory instalacyjne w urządzeniu zgodnie z odpowiednimi otworami w szynie.



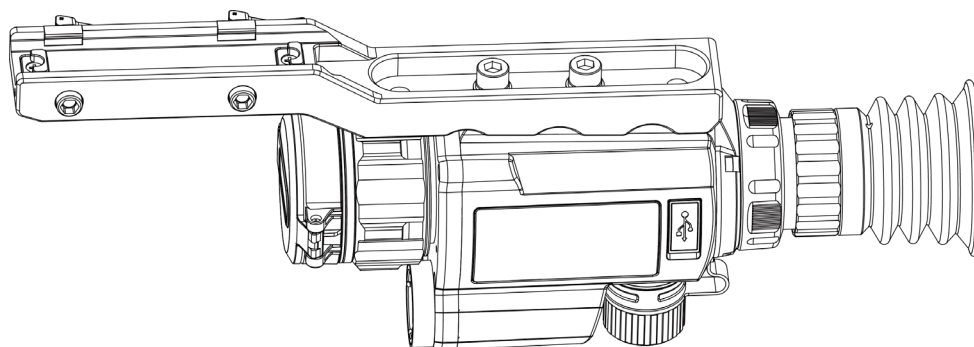
Rysunek 2-5 Wyrównanie otworów montażowych

2. Umieść śruby w otworach.



Rysunek 2-6 Śruby montażowe


3. Dokręć śruby, aby przymocować urządzenie.




Rysunek 2-7 Dokręcanie śrub

2.4 Włączanie/wyłączanie zasilania

Włączanie zasilania

Gdy poziom naładowania baterii jest dostateczny, naciśnij i przytrzymaj przycisk , aby włączyć zasilanie urządzenia.



Wyłączanie zasilania

Gdy urządzenie jest włączone, naciśnij i przytrzymaj przycisk , aby wyłączyć zasilanie urządzenia.



Automatyczne wyłączanie zasilania

Ustaw czas automatycznego wyłączania zasilania urządzenia, aby umożliwić automatyczne wyłączanie urządzenia zgodnie z tym ustawieniem.

Procedura

1. W menu wybierz pozycję  **Ustawienia ogólne**, a następnie naciśnij pokrętkę, aby potwierdzić.
2. Obróć pokrętkę, aby wybrać pozycję .
3. Naciśnij i obróć pokrętkę, aby wybrać czas automatycznego wyłączania zasilania zależnie od potrzeb.
4. Naciśnij i przytrzymaj pokrętkę, aby zapisać ustawienia i zamknąć menu.

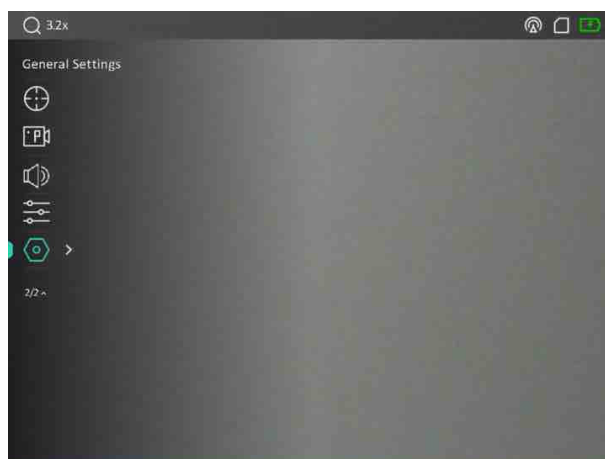
Uwaga

- Ikona baterii wskazuje stan baterii. Ikona  oznacza, że bateria jest całkowicie naładowana, a ikona  sygnalizuje niskie napięcie baterii.
- Gdy zostanie wyświetlony komunikat o niskim napięciu baterii, należy ją naładować.
- Funkcja automatycznego wyłączania zasilania jest dostępna tylko wówczas, gdy urządzenie jest przełączone do trybu gotowości i nie jest równocześnie połączone z aplikacją HIKMICRO Sight.
- Odliczanie do automatycznego wyłączenia zasilania rozpocznie się ponownie, gdy tryb gotowości urządzenia zostanie zakończony lub urządzenie zostanie

ponownie uruchomione.

2.5 Opis menu

Gdy urządzenie jest włączone, naciśnij i przytrzymaj pokrętkę, aby wyświetlić menu. Po wyświetleniu menu można wybrać funkcję pokrętką, nacisnąć pokrętkę w celu skonfigurowania wybranej funkcji, a następnie nacisnąć i przytrzymać pokrętkę, aby zamknąć menu.



Rysunek 2-8 Menu

2.6 Połączenie z aplikacją

Można połączyć urządzenie z aplikacją HIKMICRO Sight przy użyciu punktu dostępu, aby wykonywać zdjęcia, nagrywać wideo lub konfigurować ustawienia telefonu.

Procedura

1. Aby pobrać i zainstalować tę aplikację, wyszukaj „HIKMICRO Sight” w witrynie internetowej App Store (system iOS) lub Google Play™ (system Android) albo zeskanuj kod QR.



System Android



System iOS

2. Gdy wyświetlane jest menu, obróć pokrętkę, aby wybrać pozycję .

3. Naciśnij i obróć pokrętkę, aby wybrać **punktu dostępu**.
4. Włącz funkcję WLAN telefonu, a następnie ustanów połączenie z punktem dostępu.
 - Nazwa punktu dostępu: HIK-IPTS numer seryjny
 - Hasło punktu dostępu: numer seryjny
5. Uruchom aplikację i połącz telefon z urządzeniem. W telefonie zostanie wyświetlony interfejs urządzenia.

Uwaga

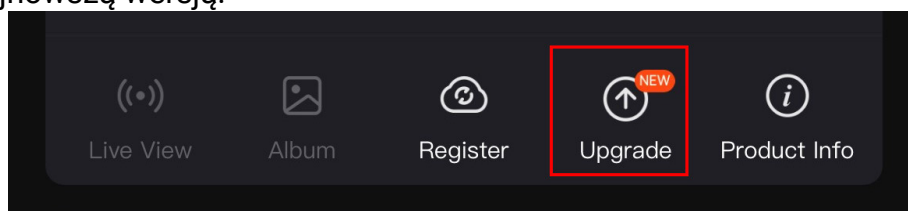
- Urządzenie nie może połączyć się z aplikacją, jeżeli nieprawidłowe hasło zostanie wprowadzone kilka razy. Aby zresetować urządzenie i ponownie połączyć aplikację, zobacz *Przywracanie urządzenia*.
 - Przed pierwszym użyciem urządzenia należy je aktywować. Po aktywacji należy zmienić hasło domyślne.
-

2.7 Stan oprogramowania układowego

2.7.1 Sprawdzanie stanu oprogramowania układowego

Procedura

1. Uruchom aplikację HIKMICRO Sight i połącz ją z urządzeniem.
2. Sprawdź, czy w interfejsie zarządzania urządzeniem wyświetlany jest monit o aktualizację. Jeśli nie ma monitu o aktualizację, oznacza to, że oprogramowanie układowe jest najnowszą wersją. W przeciwnym wypadku oprogramowanie układowe nie jest najnowszą wersją.



Rysunek 2-9 Sprawdzanie stanu oprogramowania układowego

3. (Opcjonalnie) Jeżeli oprogramowanie układowe nie jest najnowszą wersją, uaktualnij urządzenie. Zobacz *Uaktualnianie urządzenia*.

2.7.2 Uaktualnianie urządzenia

Uaktualnianie urządzenia przy użyciu aplikacji HIKMICRO Sight

Zanim rozpoczniesz

Zainstaluj aplikację HIKMICRO Sight w telefonie i połącz ją z urządzeniem.

Procedura

1. Naciśnij monit uaktualnienia urządzenia, aby wyświetlić stronę uaktualniania oprogramowania układowego.
2. Naciśnij przycisk **Uaktualnij**, aby rozpocząć uaktualnienie.

Uwaga


Operacja uaktualnienia jest zależna od aktualizacji aplikacji. Aby uzyskać informacje referencyjne, skorzystaj z dokumentacji danej wersji aplikacji.

Uaktualnianie urządzenia przy użyciu komputera

Zanim rozpoczniesz

- Najpierw pobierz pakiet uaktualnienia.
- Włącz urządzenie po podłączeniu go do komputera i pozostaw je włączone przez 10 – 15 sekund przed wykonaniem innych operacji.

Procedura

1. Podłącz urządzenie do komputera przewodem, a następnie włącz urządzenie.
2. Wyświetl zawartość wykrytego dysku, skopiuj plik uaktualnienia i wklej go do katalogu głównego urządzenia.
3. Naciśnij i przytrzymaj przycisk , aby ponownie uruchomić urządzenie. Spowoduje to automatyczne uaktualnienie urządzenia. Informacje o procesie uaktualnienia są wyświetlane w oknie głównym.

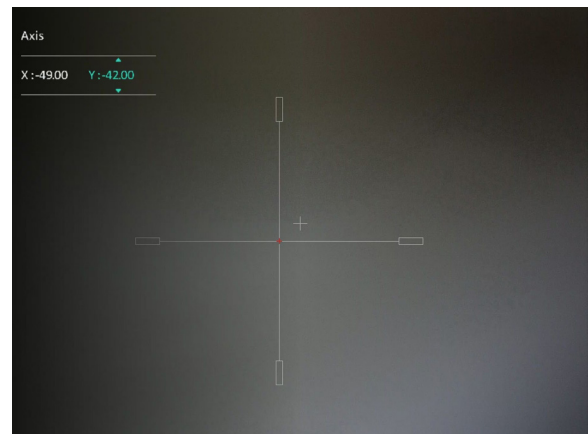
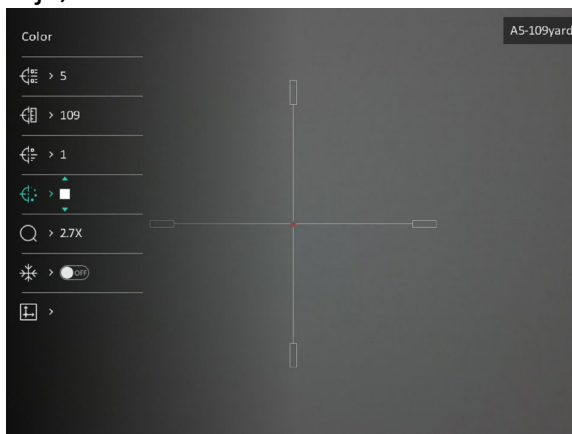
Uwaga

Urządzenie powinno być podłączone do komputera podczas przesyłania pakietu uaktualnienia. Ignorowanie tego zalecenia może spowodować, między innymi, błąd uaktualnienia lub uszkodzenie oprogramowanie układowego.

2.8 Zerowanie

Włączenie celownika ułatwia lokalizację celu. Funkcje takie jak wstrzymanie i powiększenie ułatwiają precyzyjne dostosowanie celownika. Aby uzyskać szczegółowe

instrukcje, zobacz *Zerowanie*.



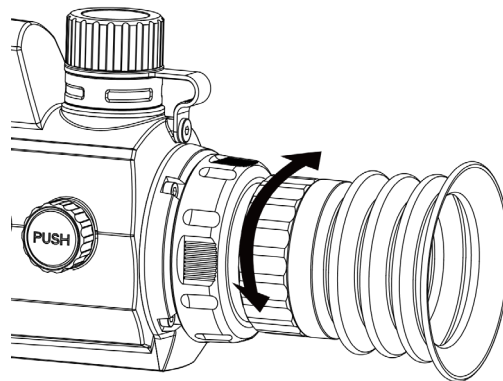
Rysunek 2-10 Zerowanie

Rozdział 3 Ustawienia obrazu

3.1 Regulacja dioptryjna

Procedura

1. Włącz zasilanie urządzenia.
2. Otwórz pokrywę obiektywu.
3. Przytrzymaj urządzenie w taki sposób, aby okular obejmował oko.
4. Obracaj pierścień regulacji dioptryjnej, aby uzyskać wyraźny tekst lub grafikę nakładki ekranowej (OSD).



Rysunek 3-1 Regulacja dioptryjna

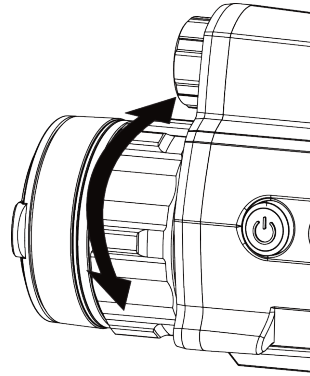
Uwaga

NIE wolno dotykać soczewki obiektywu podczas regulacji dioptryjnej, ponieważ może to spowodować powstanie smug na soczewce.

3.2 Regulacja ostrości obrazu

Procedura

1. Włącz zasilanie urządzenia.
2. Przytrzymaj urządzenie w taki sposób, aby okular obejmował oko.
3. Wyreguluj pierścieniem ostrość obrazu.




Rysunek 3-2 Regulacja ostrości obrazu

 **Uwaga**

Nie wolno dotykać soczewki obiektywu podczas regulacji ostrości obrazu, ponieważ może to spowodować powstanie smug na soczewce.


3.3 Regulacja jasności obrazu

Procedura

1. W menu wybierz , a następnie naciśnij pokrętkę, aby potwierdzić.
2. Obróć pokrętkę, aby dostosować jasność.
3. Naciśnij i przytrzymaj pokrętkę, aby zapisać ustawienia i zamknąć menu.

3.4 Regulacja kontrastu obrazu


Procedura

1. W menu wybierz , a następnie naciśnij pokrętkę, aby potwierdzić.
2. Obróć pokrętkę, aby dostosować kontrast.
3. Naciśnij i przytrzymaj pokrętkę, aby zapisać ustawienia i zamknąć menu.

3.5 Ustawianie inteligentnego czujnika podczerwieni

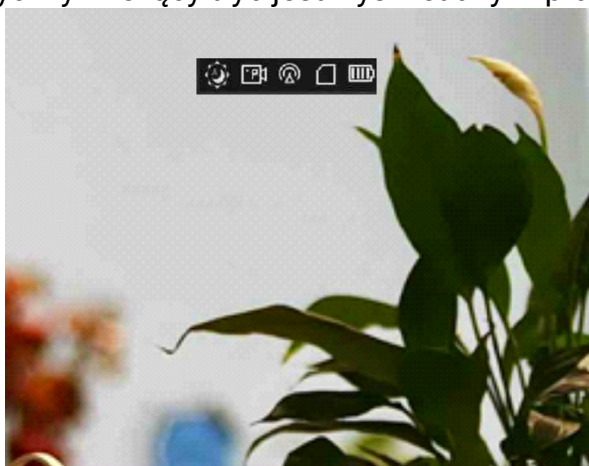
Zbyt intensywne oświetlenie w otoczeniu może powodować nadmierną ekspozycję obrazu. Inteligentny czujnik podczerwieni ułatwia korygowanie nadmiernej ekspozycji i uzyskanie lepszego obrazu w trybie nocnym dzięki dostosowaniu jasności oświetlenia pomocniczego.

Procedura

1. W menu wybierz , a następnie naciśnij pokrętko, aby potwierdzić.
2. Obróć pokrętko, aby przełączyć tryb wyświetlania.
 - **Inteligentny promiennik podczerwieni:** Po przełączeniu na inteligentny czujnik podczerwieni urządzenie może automatycznie regulować natężenie światła podczerwonego w zależności od jasności otoczenia.
 - **Wysoki/Niski/Przeciętne:** Wybierz wysoką, przeciętną lub niską intensywność światła podczerwonego w zależności od potrzeb.
3. Naciśnij i przytrzymaj pokrętko, aby zapisać ustawienia i zamknąć menu.

3.6 Ustawianie trybu wyświetlania

Można korzystać z różnych trybów wyświetlania zależnie od zastosowania. Aby przełączyć tryby wyświetlania, należy nacisnąć i przytrzymać przycisk **M** w trybie podglądu na żywo. Dostępne są następujące tryby: dzienny, nocny, odemglania i automatyczny. Bieżący tryb jest wyświetlany w prawym górnym rogu ekranu.



Dzień



Noc



Automatycznie




Odemglanie

Rysunek 3-3 Tryb wyświetlania

3.7 Dostosowanie powiększenia cyfrowego

Ta funkcja umożliwia powiększanie widoku obrazu.

Procedura

1. W menu wybierz , a następnie naciśnij pokrętko, aby potwierdzić.
2. Obróć pokrętko, aby wybrać tryb powiększenia.
 - **Wiele:** Dostępne są następujące ustawienia cyfrowego powiększenia obrazu 1x, 2x, 4x i 8x.


- **Regulowane:** Cyfrowe powiększenie obrazu można regulować płynnie w zakresie od 1,0x do 8,0x.
3. Naciśnij i przytrzymaj pokrętło, aby zapisać ustawienia i zamknąć menu.
 4. Gdy wyświetlany jest podgląd na żywo, obróć pokrętło, aby dostosować cyfrowe powiększenie obrazu z urządzenia.
-

Uwaga

Podczas przełączania współczynnika powiększenia cyfrowego w lewym górnym rogu interfejsu wyświetlane jest rzeczywiste powiększenie (rzeczywiste powiększenie = powiększenie optyczne obiektywu \times współczynnik powiększenia cyfrowego). Przykładowo, powiększenie optyczne obiektywu wynosi 2,8x, a współczynnik powiększenia cyfrowego 2x, to rzeczywiste powiększenie wynosi 5,6x.

3.8 Tryb obrazu w obrazie

Procedura

1. W menu wybierz .
2. Naciśnij pokrętło, aby włączyć tę funkcję PIP. Szczegóły są wyświetlane w centrum górnej części ekranu podglądu.
 - Gdy celownik jest włączony, w oknie PIP wyświetlany jest szczegółowy widok obszaru wskazywanego przez celownik.
 - Gdy celownik nie jest włączony, okno PIP przedstawia szczegóły centralnego obszaru pola widzenia urządzenia.



Rysunek 3-4 Tryb obrazu w obrazie

3. Naciśnij i przytrzymaj pokrętło, aby zakończyć.
-

Uwaga


Przytrzymaj  w podglądzie na żywo, aby szybko włączyć/wyłączyć PIP.

Rozdział 4 Zerowanie

4.1 Wybieranie profilu zerowania

Jeżeli różni użytkownicy korzystają z tego samego urządzenia, mogą skonfigurować i zapisać ustawienia celownika w odpowiednim profilu zerowania.

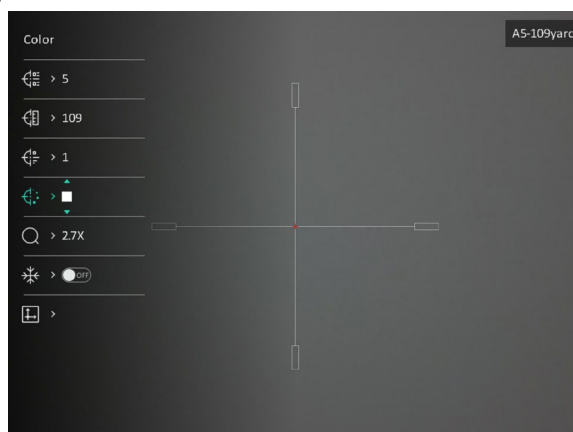
Procedura

1. W menu wybierz , a następnie naciśnij pokrętkę, aby potwierdzić.
2. Obróć pokrętkę, aby przełączyć profil zerowania.
3. Naciśnij i przytrzymaj pokrętkę, aby zapisać ustawienia i zamknąć menu.

Rezultat

Informacje dotyczące celownika zostaną wyświetlone w prawym górnym rogu ekranu.

Na przykład „A5-109 m” oznacza celownik o numerze 5 w profilu zerowania A z ustawioną odległością 109 metrów.



Rysunek 4-1 Ustawianie profilu zerowania

Uwaga

Dostępnych jest łącznie pięć profili zerowania, a w każdym z nich można skonfigurować pięć celowników.



4.2 Ustawianie stylu celownika

Można wybrać kolor i typ celownika zależnie od warunków otoczenia.

Zanim rozpoczniesz

Wybierz numer celownika, który chcesz skorygować.

Procedura

1. W interfejsie zerowania wybierz  lub , a następnie naciśnij pokrętło, aby potwierdzić.
2. Obróć pokrętło, aby przełączyć typ i kolor celownika.
3. Naciśnij i przytrzymaj pokrętło, aby zamknąć okno zgodnie z monitem.
 - **OK:** zapisanie ustawienia i zakończenie.
 - **Anuluj:** zakończenie bez zapisywania ustawień.





4.3 Korekcja celownika



Korekcja celownika ułatwia precyzyjne celowanie dzięki oznaczeniu przesunięcia dużego celownika względem małego celownika. Funkcje takie jak **Wstrzymanie** i **Powiększenie** ułatwiają precyzyjne dostosowanie celownika.

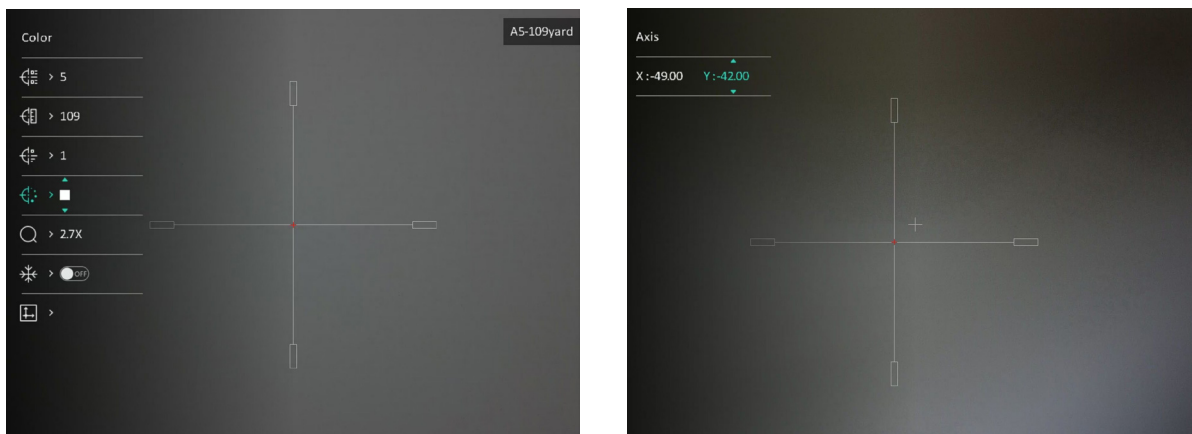
Zanim rozpoczniesz

Najpierw wybierz profil zerowania.

Procedura

1. W menu wybierz , a następnie naciśnij przycisk pokrętło, aby wyświetlić okno zerowania.
2. Wybierz numer zerowania. Można skonfigurować pięć celowników.
 - a) Obróć pokrętło, aby wybrać pozycję , a następnie naciśnij pokrętło, aby potwierdzić.
 - b) Obróć pokrętło, aby wybrać numer profilu zerowania przeznaczony do korekcji.
 - c) Naciśnij pokrętło ponownie, aby potwierdzić.
3. Ustaw odległość celu.
 - a) Wybierz pokrętłem pozycję , a następnie naciśnij pokrętło, aby przełączyć cyfrę.
 - b) Obróć pokrętło, aby zmienić wartość.
 - c) Naciśnij pokrętło ponownie, aby potwierdzić.
4. Wybierz pozycję , a następnie naciśnij pokrętło, aby potwierdzić. Obróć pokrętło, aby powiększyć widok i uzyskać wyraźny obraz celu.
5. Skieruj obiektyw na cel i naciśnij przycisk kamery, aby przesunąć celownik do odpowiedniego punktu.

- a) Wybierz pokrętłem pozycję , a następnie naciśnij pokrętło, aby wstrzymać obraz.
- b) Wybierz , naciśnij pokrętło i skonfiguruj współrzędne, tak aby przesunąć duży celownik do odpowiedniego punktu. Naciśnij pokrętło, aby wybrać oś X lub Y. Wybranie osi X powoduje przemieszczanie celownika w lewo i w prawo, a wybranie osi Y powoduje przemieszczanie celownika w górę i w dół.



Rysunek 4-2 Korekcja celownika

Uwaga

- Przełączenie numeru zerowania powoduje wyświetlenie monitu na ekranie. Wybierz przycisk OK, aby zapisać ustawienia bieżącego celownika.
- Po włączeniu funkcji wstrzymania obrazu z celownikiem można dostosować położenie kursora na nieruchomym obrazie. Ta funkcja zapobiega drżeniu obrazu.

6. Naciśnij i przytrzymaj pokrętło, aby zamknąć okno zgodnie z monitem.

- **OK:** Zapisz ustawienia i zakończ.
- **ANULUJ:** zakończenie bez zapisywania ustawień.

7. Naciśnij spust/przycisk kamery ponownie, aby zweryfikować, że punkt celowania jest ustawiony prawidłowo.

8. (Opcjonalnie) Powtórz kroki od 2 do 7, aby skonfigurować położenie innych celowników w danym profilu zerowania.


Rozdział 5 Pomiar odległości

Urządzenie może ustalić odległość celu od punktu obserwacji.

Zanim rozpoczniesz

Podczas pomiaru odległość nie wolno poruszać urządzeniem ani zmieniać lokalizacji. Ignorowanie tego zalecenia może niekorzystanie wpłynąć na dokładność pomiaru.

Procedura

1. W menu wybierz pozycję , a następnie naciśnij pokrętło, aby wyświetlić ustawienia.
2. Skonfiguruj ustawienia celu.
 - 1) Wybierz pokrętłem cel **Jeleń, Szary wilk, Brązowy niedźwiedź i Niestandardowe**.
 - 2) Naciśnij i obróć pokrętło, aby ustawić wysokość celu.

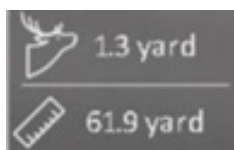
Uwaga

Dostępne są ustawienia wysokości od 0,1 m do 9,0 m.

- 3) Naciśnij pokrętło, aby potwierdzić.
- 4) Naciśnij pokrętło, aby zapisać ustawienia i ponownie wyświetlić ekran pomiaru odległości.
3. Ustaw centrum górnego znacznika zgodnie z górną krawędzią celu i naciśnij pokrętło, aby potwierdzić.
4. Ustaw centrum dolnego znacznika zgodnie z dolną krawędzią celu i naciśnij pokrętło, aby potwierdzić.

Rezultat

W prawym górnym rogu obrazu wyświetlany jest wynik pomiaru odległości i wysokość celu.



Rysunek 5-1 Wynik pomiaru



Rozdział 6 Zdjęcia i nagrania wideo

Podczas wyświetlania podglądu na żywo można ręcznie nagrywać wideo i wykonywać zdjęcia.

6.1 Ustawienia OSD

Korzystając z tej funkcji, można wyświetlić nakładkę ekranową (OSD) na obrazie podglądu na żywo.



Procedura

1. Gdy wyświetlane jest menu, wybierz pozycję  **Ustawienia funkcji**, a następnie naciśnij pokrętło, aby potwierdzić.
2. Wybierz pokrętłem pozycję , a następnie naciśnij pokrętło, aby wyświetlić ustawienia.
3. Wybierz pokrętłem pozycję **OSD**, a następnie naciśnij pokrętło, aby włączyć tę funkcję.
4. Wybierz pokrętłem pozycję **Data** lub **Godzina**, a następnie naciśnij pokrętło, aby wyświetlić lub ukryć informacje.
5. Naciśnij i przytrzymaj pokrętło, aby zapisać ustawienia i zamknąć menu.

6.2 Konfigurowanie logo marki

Można dodać logo marki na ekranie podglądu na żywo.


Procedura

1. Wybierz pozycję  **Ustawienia funkcji** w menu, a następnie naciśnij pokrętło, aby wyświetlić podmenu.
2. Wybierz pokrętłem pozycję , a następnie naciśnij pokrętło, aby włączyć **Logo marki**.
3. Naciśnij i przytrzymaj pokrętło, aby zapisać ustawienia i zamknąć menu.

Rezultat

Logo marki zostanie wyświetlone w lewym dolnym rogu obrazu.

6.3 Wykonanie zdjęcia

Na głównym ekranie podglądu na żywo naciśnij równocześnie przycisk  i pokrętło, aby wykonać zdjęcie.


Uwaga

Gdy wykonywanie zdjęcia powiedzie się, nieruchomy obraz jest widoczny przez sekundę i monit jest wyświetlany na ekranie. Aby uzyskać informacje dotyczące eksportowania wykonanych zdjęć, zobacz *Eksportowanie plików*.

6.4 Ustawienia dźwięku

Jeżeli funkcja audio jest włączona, nagrania wideo będą zawierały ścieżkę dźwiękową. Jeżeli podczas nagrywania wideo występuje hałas w otoczeniu, można wyłączyć tę funkcję.

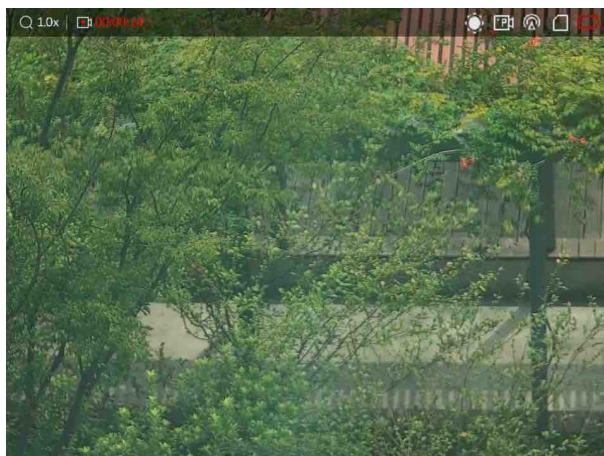
Procedura

1. Gdy wyświetlane jest menu, obróć pokrętło, aby wybrać pozycję .
2. Naciśnij pokrętło, aby włączyć tę funkcję.
3. Naciśnij i przytrzymaj pokrętło, aby zapisać ustawienia i zamknąć menu.

6.5 Nagrywanie wideo

Procedura

1. Gdy wyświetlany jest podgląd na żywo, naciśnij pokrętło, aby rozpocząć nagrywanie.



Rysunek 6-1 Rozpoczęcie nagrywania wideo

W lewym górnym rogu obrazu wyświetlany jest czas nagrywania.

2. Naciśnij pokrętło ponownie, aby zatrzymać nagrywanie.

Następne kroki


Aby uzyskać informacje dotyczące eksportowania plików nagrań, zobacz *Eksportowanie*

plików.

6.6. Nagrywanie wideo z wyprzedzeniem

Po włączeniu tej funkcji i wybraniu czasu nagrywania z wyprzedzeniem urządzenie automatycznie rozpoczyna nagrywanie 7, 10 lub 15 sekund przed naciśnięciem spustu i kończy nagrywanie 7, 10 lub 15 sekund po zwolnieniu spustu.

Procedura

1. W menu wybierz , a następnie naciśnij pokrętło, aby potwierdzić.
2. Obróć pokrętło, aby przełączyć ustawienie czasu nagrywania z wyprzedzeniem. Dostępne są ustawienia 7, 10 i 15 sekund.
3. Naciśnij i przytrzymaj pokrętło, aby zapisać ustawienia i zamknąć menu.

Uwaga

Jeżeli spust jest naciskany wielokrotnie, urządzenie rozpoczyna nagrywanie 7, 10 lub 15 sekund przed pierwszym naciśnięciem spustu i kończy nagrywanie 7, 10 lub 15 sekund po ostatnim zwolnieniu spustu.

Następne kroki

Aby uzyskać informacje dotyczące eksportowania plików nagrań, zobacz *Eksportowanie plików*.

6.7 Eksportowanie plików

6.7.1 Eksportowanie plików przy użyciu aplikacji HIKMICRO Sight

Można uzyskać dostęp do albumów urządzenia i eksportować pliki do telefonu przy użyciu aplikacji HIKMICRO Sight.

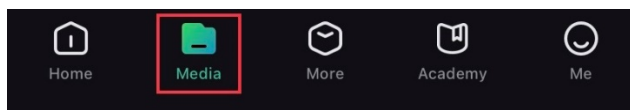
Zanim rozpoczniesz

Zainstaluj aplikację HIKMICRO Sight w telefonie komórkowym.

Procedura

1. Uruchom aplikację HIKMICRO Sight i połącz ją z urządzeniem. Zobacz *Połączenie z aplikacją*.

2. Naciśnij przycisk **Multimedia**, aby uzyskać dostęp do albumów urządzenia.



Rysunek 6-1 Dostęp do albumów urządzenia

3. Naciśnij przycisk **Lokalne** lub **Urządzenie**, aby wyświetlić zdjęcia i nagrania wideo.

- **Lokalne**: można wyświetlać poprzednie pliki w aplikacji.
- **Urządzenie**: można wyświetlać pliki bieżącego urządzenia.

Uwaga

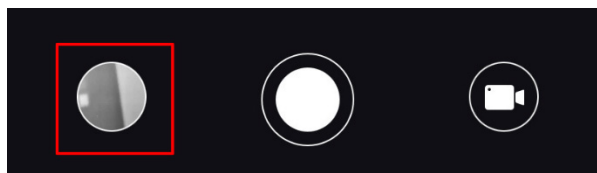
Zdjęcia lub nagrania wideo mogą być niewidoczne w trybie **Urządzenie**. Przesuń palec w dół na ekranie, aby odświeżyć stronę.

4. Naciśnij plik, aby go wybrać, a następnie naciśnij przycisk **Pobierz** w celu wyeksportowania pliku do lokalnych albumów telefonu.



Uwaga

- Wybierz **Użytkownik > Informacje > Podręcznik użytkownika** w aplikacji, aby wyświetlić szczegółowe opisy procedur.
- Można też uzyskać dostęp do albumów urządzenia, naciskając ikonę w lewym dolnym rogu okna podglądu na żywo.



- Operacja eksportowania jest zależna od aktualizacji aplikacji. Aby uzyskać informacje referencyjne, skorzystaj z dokumentacji danej wersji aplikacji.
-

6.7.2 Eksportowanie plików przy użyciu komputera

Ta funkcja służy do eksportowania wykonanych nagrań wideo i zdjęć.

Procedura

1. Połącz urządzenie z komputerem przewodem Type-C.

Uwaga

Upewnij się, że urządzenie jest włączone podczas podłączania przewodu.

2. Wyświetl listę dysków w komputerze i wybierz dysk reprezentujący urządzenie. Wyświetl zawartość folderu **DCIM** i znajdź folder o nazwie zgodnej z rokiem i miesiącem wykonywania zdjęć lub nagrań wideo. Jeżeli na przykład zdjęcie lub nagranie wideo wykonano w czerwcu 2022 roku, wyświetl zawartość folderu **DCIM > 202206**, aby wyszukać zdjęcie lub nagranie wideo.
 3. Wybierz pliki i skopiuj je do komputera.
 4. Odłącz urządzenie od komputera.
-



Uwaga

- Po podłączeniu do komputera urządzenie wyświetla zdjęcia, ale funkcje takie jak nagrywanie, wykonywanie zdjęć i punkt dostępu są wyłączone.
 - Gdy urządzenie jest podłączane do komputera pierwszy raz, automatycznie instaluje sterownik.
-

Rozdział 7 Ustawienia systemowe



7.1 Dostosowanie daty

Procedura

1. Wybierz pozycję  **Ustawienia ogólne** w menu, a następnie naciśnij pokrętło, aby wyświetlić podmenu.
2. Wybierz pozycję  .
3. Naciśnij pokrętło, aby wybrać ustawienie roku, miesiąca lub dnia, a następnie zmień wartość, obracając pokrętło.
4. Naciśnij i przytrzymaj pokrętło, aby zapisać ustawienia i zamknąć menu.

7.2 Synchronizacja czasu



Procedura

1. Wybierz pozycję  **Ustawienia ogólne** w menu, a następnie naciśnij pokrętło, aby wyświetlić podmenu.
2. Wybierz pozycję  .
3. Naciśnij i obróć pokrętło, aby przełączyć format zegara. Dostępne są ustawienia formatu zegara 24-godzinnego i 12-godzinnego. W trybie 12-godzinnego formatu zegara naciśnij i obróć pokrętło, aby wybrać ustawienie AM (przed południem) lub PM (po południu).
4. Naciśnij pokrętło, aby wybrać ustawienie godziny lub minuty, a następnie zmień wartość, obracając pokrętło.
5. Naciśnij i przytrzymaj pokrętło, aby zapisać ustawienia i zamknąć menu.

7.3 Ustawianie języka

Ta opcja umożliwia wybór języka urządzenia.

Procedura



1. Wybierz pozycję  **Ustawienia ogólne** w menu, a następnie naciśnij pokrętło, aby wyświetlić podmenu.
2. Wybierz pozycję  , a następnie naciśnij pokrętło, aby wyświetlić ekran konfiguracji języka.

3. Obróć pokrętło, aby wybrać język, a następnie naciśnij pokrętło w celu potwierdzenia.
4. Naciśnij i przytrzymaj pokrętło, aby zakończyć.



7.4 Ustawianie jednostki

Można przełączyć jednostkę pomiaru odległości i celownik.

Procedura



1. Wybierz pozycję  **Ustawienia ogólne** w menu, a następnie naciśnij pokrętło, aby wyświetlić podmenu.
2. Wybierz pozycję , a następnie naciśnij pokrętło w celu potwierdzenia.
3. Obróć pokrętło, aby wybrać opcję **jard** lub **m**.
4. Naciśnij i przytrzymaj pokrętło, aby zapisać ustawienia i zamknąć menu.

7.5 Wyświetlanie informacji o urządzeniu

1. Wybierz pozycję  **Ustawienia ogólne** w menu, a następnie naciśnij pokrętło, aby wyświetlić podmenu.
2. Wybierz pozycję , a następnie naciśnij pokrętło. Można wyświetlić informacje o urządzeniu takie jak wersja i numer seryjny.

7.6 Przywracanie urządzenia

Procedura

1. Wybierz pozycję  **Ustawienia ogólne** w menu, a następnie naciśnij pokrętło, aby wyświetlić podmenu.
2. Wybierz  i naciśnij pokrętło, aby przywrócić domyślne ustawienia urządzenia zgodnie z monitem.

Rozdział 8 Często zadawane pytania

8.1 Dlaczego monitor jest wyłączony?

Upewnij się, że spełnione są poniższe warunki.

- Upewnij się, że bateria urządzenia nie jest rozładowana.
- Podłącz zasilacz do urządzenia i włącz urządzenie, aby sprawdzić monitor.

8.2 Obraz jest niewyraźny. W jaki sposób go wyregulować?

Obróć pierścień regulacji dioptryjnej lub regulacji ostrości obrazu, aby uzyskać wyraźny obraz. Zobacz *Regulacja dioptryjna* lub *Regulacja ostrości obrazu*.

8.3 Niepowodzenie wykonywania lub nagrywania. Jaka jest przyczyna problemu?

Upewnij się, że spełnione są poniższe warunki.

- Urządzenie jest podłączone do komputera. Funkcja wykonywania zdjęć i nagrywania jest wyłączona w takich okolicznościach.
- Magazyn danych jest zapełniony.
- Zgłoszono niski poziom naładowania baterii urządzenia.

8.4 Dlaczego komputer nie może zidentyfikować urządzenia?

Upewnij się, że spełnione są poniższe warunki.

- Urządzenie jest podłączone do komputera przewodem USB dostarczonym w pakiecie z produktem.
- Jeżeli używasz innych przewodów USB, upewnij się, że ich długość nie przekracza jednego metra.

Zalecenia dotyczące bezpieczeństwa




Te zalecenia umożliwiają prawidłowe korzystanie z produktu i zapobieganie zagrożeniu użytkowników lub zniszczeniu wyposażenia.

Przepisy i rozporządzenia

Produkt powinien być użytkowany zgodnie z lokalnymi rozporządzeniami dotyczącymi bezpiecznego korzystania z urządzeń elektrycznych.

Symbole użyte w podręczniku

Znaczenie symboli użytych w tym dokumencie jest następujące.

Symbol	Opis
 Zagrożenie	Oznacza niebezpieczną sytuację, która spowoduje lub może spowodować zgon albo poważny uraz, jeżeli nie zostaną podjęte działania zaradcze.
 Przeostroga	Informuje o potencjalnie niebezpiecznej sytuacji, która może spowodować uszkodzenie wyposażenia, utratę danych, nieprawidłowe funkcjonowanie lub nieoczekiwane skutki, jeżeli nie zostaną podjęte działania zaradcze.
 Uwaga	Zawiera dodatkowe informacje potwierdzające lub uzupełniające ważne informacje podane w tekście głównym.

Transport

- Podczas transportu urządzenie powinno być umieszczone w oryginalnym lub podobnym opakowaniu.
- Należy zachować opakowanie urządzenia. W przypadku wystąpienia usterki urządzenia należy zwrócić je do zakładu produkcyjnego w oryginalnym opakowaniu. Producent nie ponosi odpowiedzialności za uszkodzenie urządzenia na skutek transportu bez oryginalnego opakowania.
- Należy chronić urządzenie przed upadkiem lub udarami mechanicznymi. Należy chronić urządzenie przed zakłóceniami magnetycznymi.

Zasilanie

- Zasilacz należy zakupić oddzielnie. Napięcie wejściowe powinno spełniać wymagania dotyczące źródeł zasilania z własnym ograniczeniem (LPS; 5 V DC / 2 A) zgodnie z normą IEC62368. Szczegółowe informacje zamieszczono w sekcji zawierającej dane techniczne.

- Należy korzystać z zasilacza dostarczonego przez markowego producenta. Aby uzyskać więcej informacji dotyczących wymaganego zasilania, należy skorzystać ze specyfikacji produktu.
- Należy upewnić się, że wtyczka jest prawidłowo podłączona do gniazda sieci elektrycznej.
- NIE wolno podłączać wielu urządzeń do jednego zasilacza, ponieważ może to spowodować przegrzanie lub zagrożenie pożarowe na skutek przeciążenia.
- Ładowarkę baterii uwzględniono w pakiecie z produktem. Napięcie wejściowe dla ładowarki baterii, dostarczonej razem z urządzeniem, powinno być zgodne z wymaganiami dotyczącymi źródeł zasilania z własnym ograniczeniem (LPS, Limited Power Source) (5 V DC / 2 A).
- Źródło zasilania powinno spełniać wymagania dotyczące źródeł zasilania z własnym ograniczeniem (LPS) lub wymagania PS2 zgodnie z normą IEC 62368-1.

Bateria

- Nieprawidłowe użycie lub wymiana baterii może spowodować wybuch. Baterie należy wymieniać tylko na baterie tego samego typu lub ich odpowiedniki.
- Typ baterii to 18650 z płytą zabezpieczającą. Wymiary baterii 19 mm × 70 mm. Napięcie znamionowe 3,6 V DC. Pojemność 3200 mA. Zużyte baterie należy utylizować zgodnie z zaleceniami producenta.
- Podczas ładowania temperatura baterii nie powinna przekraczać zakresu od 0°C do 45°C.
- Jeżeli bateria jest przechowywana przez dłuższy czas, należy naładować ją całkowicie co pół roku, aby zapewnić jej prawidłowy stan techniczny. Ignorowanie tego zalecenia może spowodować uszkodzenie.
- Nie wolno ładować baterii innego typu przy użyciu ładowarki dostarczonej razem z urządzeniem. Należy upewnić się, że żadne palne materiały nie znajdują się w promieniu dwóch metrów wokół ładowarki podczas ładowania.
- NIE wolno umieszczać baterii w pobliżu źródeł ciepła lub ognia. Należy chronić urządzenie przed bezpośrednim światłem słonecznym.
- NIE wolno połykać baterii, ponieważ może to spowodować oparzenia chemiczne.
- NIE wolno umieszczać baterii w miejscu dostępnym dla dzieci.
- Nie można ładować baterii bezpośrednio z zewnętrznego źródła zasilania.
- Nie można ładować baterii zainstalowanej w urządzeniu. Należy ładować baterię przy użyciu ładowarki dostarczonej razem z urządzeniem.
- Zasilacz należy zakupić oddzielnie. Warunki otoczenia zalecane dla zasilacza powinny być zgodne ze specyfikacjami urządzenia.

Konserwacja

- Jeżeli produkt nie działa prawidłowo, skontaktuj się z dystrybutorem lub najbliższym centrum serwisowym. Producent nie ponosi odpowiedzialności za problemy

spowodowane przez nieautoryzowane prace naprawcze lub konserwacyjne.

- Należy przetrzeć urządzenie ostrożnie czystą ściereczką zwilżoną niewielką ilością etanolu, jeżeli jest to konieczne.
- Użycie urządzenia niezgodnie z zaleceniami może spowodować anulowanie gwarancji producenta.
- Należy oczyścić obiektyw miękką, suchą ściereczką lub specjalnym papierem, który nie powoduje zarysowania.

Warunki otoczenia

- Należy upewnić się, że warunki otoczenia spełniają wymagania określone przez producenta urządzenia. Podczas użytkowania urządzenia temperatura otoczenia powinna wynosić od -30°C do $+55^{\circ}\text{C}$, a wilgotność nie powinna przekraczać 95%.
- NIE wolno narażać urządzenia na ekstremalnie wysokie lub niskie temperatury, kurz, substancje korozyjne, roztwory soli, zasady lub wilgoć.
- Nie wolno instalować urządzenia w lokalizacjach, w których występują wibracje lub udary mechaniczne (ignorowanie tego zalecenia może spowodować uszkodzenie wyposażenia).
- NIE wolno kierować obiektywu w stronę słońca lub innego źródła intensywnego światła.

Poważne awarie

Jeżeli urządzenie wydziela dym lub intensywny zapach albo emituje hałas, należy niezwłocznie wyłączyć zasilanie i odłączyć przewód zasilający, a następnie skontaktować się z centrum serwisowym.

Adres producenta

Lokal 313, Kompleks B, Budynek 2, Ulica 399 Danfeng Road, Region dystryktu Xixing,
Dystrykt Binjiang, Hangzhou, Zhejiang 310052, Chiny
Hangzhou Microimage Software Co., Ltd.

Informacje prawne

© 2023 Hangzhou Microimage Software Co., Ltd. Wszelkie prawa zastrzeżone.

Opis podręcznika

Podręcznik zawiera instrukcje dotyczące korzystania z produktu i obchodzenia się z nim. Zdjęcia, rysunki, wykresy i pozostałe informacje zamieszczono w tym dokumencie wyłącznie dla celów informacyjnych i opisowych. Informacje zamieszczone w podręczniku mogą ulec zmianie bez powiadomienia w związku z aktualizacjami oprogramowania układowego lub w innych okolicznościach. Najnowsza wersja tego podręcznika jest dostępna w witrynie internetowej firmy HIKMICRO (<http://www.hikmicrotech.com>). Oprócz tego podręcznika należy korzystać z porad specjalistów z działu pomocy technicznej związanej z produktem.

Znaki towarowe



HIKMICRO i inne znaki towarowe oraz logo HIKMICRO są własnością firmy HIKMICRO w różnych jurysdykcjach.

Inne znaki towarowe i logo użyte w podręczniku należą do odpowiednich właścicieli.

Zastrzeżenia prawne

W PEŁNYM ZAKRESIE DOZWOLONYM PRZEZ OBOWIĄZUJĄCE PRAWO TEN PODRĘCZNIK, OPISANY PRODUKT I ZWIĄZANE Z NIM WYPOSAŻENIE ORAZ OPROGRAMOWANIE APLIKACYJNE I UKŁADOWE SĄ UDOSTĘPNIANE NA ZASADACH „AS IS” BEZ GWARANCJI BRAKU USTEREK I BŁĘDÓW („WITH ALL FAULTS AND ERRORS”). FIRMA HIKMICRO NIE UDZIELA ŻADNYCH WYRAŻNYCH ANI DOROZUMIANYCH GWARANCJI, TAKICH JAK GWARANCJE DOTYCZĄCE PRZYDATNOŚCI HANDLOWEJ, JAKOŚCI LUB PRZYDATNOŚCI DO OKREŚLONEGO CELU. UŻYTKOWNIK KORZYSTA Z PRODUKTU NA WŁASNE RYZYKO. NIEZALEŻNIE OD OKOLICZNOŚCI FIRMA HIKMICRO NIE PONOSI ODPOWIEDZIALNOŚCI ZA STRATY SPECJALNE, NASTĘPCZE, UBOCZNE LUB POŚREDNIE, TAKIE JAK STRATA OCZEKIWANYCH ZYSKÓW Z DZIAŁALNOŚCI BIZNESOWEJ, PRZERWY W DZIAŁALNOŚCI BIZNESOWEJ, USZKODZENIE SYSTEMÓW ALBO STRATA DANYCH LUB DOKUMENTACJI, WYNIKAJĄCE Z NARUSZENIA UMOWY, PRZEWINIENIA (ŁĄCZNIE Z ZANIEDBANIEM), ODPOWIEDZIALNOŚCI ZA PRODUKT LUB INNYCH OKOLICZNOŚCI, ZWIĄZANE Z UŻYCIEM TEGO PRODUKTU, NAWET JEŻELI FIRMA HIKMICRO ZOSTAŁA POINFORMOWANA O MOŻLIWOŚCI WYSTĄPIENIA TAKICH SZKÓD LUB STRAT.

UŻYTKOWNIK PRZYJMUJE DO WIADOMOŚCI, ŻE KORZYSTANIE Z INTERNETU JEST ZWIĄZANE Z ZAGROŻENIAMI DLA BEZPIECZEŃSTWA, A FIRMA HIKMICRO NIE PONOSI ODPOWIEDZIALNOŚCI ZA NIEPRAWIDŁOWE FUNKCJONOWANIE, WYCIEK POUFNYCH

INFORMACJI LUB INNE SZKODY WYNIKAJĄCE Z ATAKU CYBERNETYCZNEGO, ATAKU HAKERA, DZIAŁANIA WIRUSÓW LUB INNYCH ZAGROŻEŃ DLA BEZPIECZEŃSTWA W INTERECIE. FIRMA HIKMICRO ZAPEWNI JEDNAK POMOC TECHNICZNĄ W ODPOWIEDNIM CZASIE, JEŻELI BĘDZIE TO WYMAGANE.

UŻYTKOWNIK ZOBOWIĄDUJE SIĘ DO KORZYSTANIA Z PRODUKTU ZGODNIE Z PRZEPISAMI I PRZYJMUJE DO WIADOMOŚCI, ŻE JEST ZOBOWIĄZANY DO ZAPEWNIENIA ZGODNOŚCI UŻYCIA PRODUKTU Z PRZEPISAMI. W SZCZEGÓLNOŚCI UŻYTKOWNIK JEST ZOBOWIĄZANY DO KORZYSTANIA Z PRODUKTU W SPOSÓB, KTÓRY NIE NARUSZA PRAW STRON TRZECICH, DOTYCZĄCYCH NA PRZYKŁAD WIZERUNKU KOMERCYJNEGO, WŁASNOŚCI INTELEKTUALNEJ LUB OCHRONY DANYCH I PRYWATNOŚCI. ZABRONIONE JEST UŻYCIE TEGO PRODUKTU DO NIELEGALNEGO POLOWANIA NA ZWIERZĘTA, W SPOSÓB NARUSZAJĄCY PRYWATNOŚĆ OSÓB ALBO DO INNYCH CELÓW UZNAWANYCH ZA NIELEGALNE LUB SZKODLIWE DLA LUDZI. UŻYTKOWNIK NIE BĘDZIE UŻYWAĆ PRODUKTU DO CELÓW ZABRONIONYCH, TAKICH JAK OPRACOWANIE LUB PRODUKCJA BRONI MASOWEGO RAŻENIA ALBO BRONI CHEMICZNEJ LUB BIOLOGICZNEJ ORAZ DZIAŁANIA ZWIĄZANE Z WYBUCHOWYMI MATERIAŁAMI NUKLEARNYMI, NIEBEZPIECZNYM NUKLEARNYM CYKLEM PALIWOWYM LUB ŁAMANIEM PRAW CZŁOWIEKA.

NALEŻY PRZESTRZEGAĆ OBOWIĄZUJĄCYCH PRZEPISÓW I ROZPORZĄDZEŃ, A ZWŁASZCZA LOKALNYCH PRZEPISÓW I ROZPORZĄDZEŃ DOTYCZĄCYCH BRONI PALNEJ I/LUB MYŚLISTWA. PRZED ZAKUPEM LUB UŻYCIEM TEGO PRODUKTU NALEŻY ROZWAŻYĆ KRAJOWE PRZEPISY I ROZPORZĄDZENIA. PRZED ZAKUPEM, SPRZEDAŻĄ, MARKETINGIEM I/LUB UŻYCIEM TEGO PRODUKTU KONIECZNE MOŻE BYĆ UZYSKANIE ODPOWIEDNICH ZEZWOLEŃ, CERTYFIKATÓW I/LUB LICENCJI. FIRMA HIKMICRO NIE PONOSI ODPOWIEDZIALNOŚCI ZA NIELEGALNY LUB NIEWŁAŚCIWY ZAKUP, SPRZEDAŻ, MARKETING I UŻYCIE TEGO PRODUKTU ORAZ WYNIKAJĄCE Z TYCH DZIAŁAŃ SPECJALNE, NASTĘPCZE, UBOCZNE LUB POŚREDNIE SZKODY W TAKICH OKOLICZNOŚCIACH.

W PRZYPADKU NIEZGODNOŚCI NINIEJSZEGO PODRĘCZNIKA Z OBOWIĄZUJĄCYM PRAWEM WYŻSZY PRIORYTET BĘDZIE MIAŁO OBOWIĄZUJĄCE PRAWO.

Informacje dotyczące przepisów

Te klauzule dotyczą tylko produktów z odpowiednimi oznaczeniami lub etykietami.

Deklaracja zgodności z dyrektywami UE



Ten produkt i ewentualnie dostarczone razem z nim akcesoria oznaczono symbolem „CE” potwierdzającym zgodność z odpowiednimi ujednoczonymi normami europejskimi, uwzględnionymi w dyrektywie 2014/30/EU (EMCD), dyrektywie 2014/35/EU (LVD), dyrektywie 2011/65/EU (RoHS) i dyrektywie 2014/53/EU.

Firma Hangzhou Microimage Software Co., Ltd. niniejszym deklaruje, że to urządzenie o nazwie podanej na etykiecie jest zgodne z dyrektywą 2014/53/EU.

Deklaracja zgodności z dyrektywami UE jest dostępna w witrynie internetowej <https://www.hikmicrotech.com/en/support/download-center/declaration-of-conformity/>.

Pasma częstotliwości i moc (CE)

Pasma i tryby częstotliwości oraz dopuszczalne wartości graniczne znamionowej mocy promieniowanej (transmisja i/lub przewodzenie) tego urządzenia radiowego są następujące: Wi-Fi 2,4 GHz (2,4 – 2,4835 GHz), 20 dBm.



Dyrektywa 2012/19/UE w sprawie zużytego sprzętu elektrycznego i elektronicznego (WEEE): Produktów oznaczonych tym symbolem nie wolno utylizować na obszarze Unii Europejskiej jako niesegregowane odpady komunalne. Aby zapewnić prawidłowy recykling tego produktu, należy zwrócić go do lokalnego dostawcy przy zakupie równoważnego nowego urządzenia lub utylizować go w wyznaczonym punkcie selektywnej zbiórki odpadów. Aby uzyskać więcej informacji, zobacz www.recyclethis.info.



Dyrektywa 2006/66/WE w sprawie baterii i akumulatorów i zmieniająca ją dyrektywa 2013/56/UE: Ten produkt zawiera baterię, której nie wolno utylizować na obszarze Unii Europejskiej jako niesegregowane odpady komunalne. Szczegółowe informacje dotyczące baterii zamieszczono w dokumentacji produktu. Bateria jest oznaczona tym symbolem, który może także zawierać litery wskazujące na zawartość kadmu (Cd), ołowiu (Pb) lub rtęci (Hg). Aby zapewnić prawidłowy recykling baterii,

należy zwrócić ją do dostawcy lub przekazać do wyznaczonego punktu zbiórki. Aby uzyskać więcej informacji, zobacz www.recyclethis.info.



HIKMICRO

See the World in a New Way



Facebook: HIKMICRO Outdoor Instagram: hikmicro_outdoor

YouTube: HIKMICRO Outdoor

LinkedIn: HIKMICRO

Witryna internetowa: www.hikmicrotech.com

E-mail: support@hikmicrotech.com

UD35863B