



THUNDER TQ50C 2.0

Monocolo Termico

Il monocolo termico HIKMICRO THUNDER TQ50C 2.0 è dotato di un rilevatore termico da 640 × 512 pixel e un display OLED da 1024 × 768 pixel. L'elevata sensibilità termica garantisce un riconoscimento perfetto dei dettagli anche nelle condizioni meteorologiche più difficili, quando l'oggetto e lo sfondo presentano una minima differenza di temperatura. Con un tempo di funzionamento prolungato, il telescopio è principalmente utilizzato in scenari come escursionismo, caccia, ricerca e soccorso

Key Features

- Risoluzione di 640 × 512 pixel con sensore da 12 μm
- Modulo termico ad alta sensibilità NETD ≤ 20 mK (25°C, F# = 1.0)
- Display OLED da 1024 × 768 pixel e 0,39 pollici
- Supporta l'ajustamento della luminosità e del tono dell'immagine
- Fino a 6.5 ore di funzionamento continuo
- Batteria al litio ricaricabile e sostituibile
- Supporta la registrazione audio e attivata dal rinculo
- Alta resistenza agli urti fino a 1000 g/0,4 ms
- Distanza di osservazione fino a 2600 m

Specification

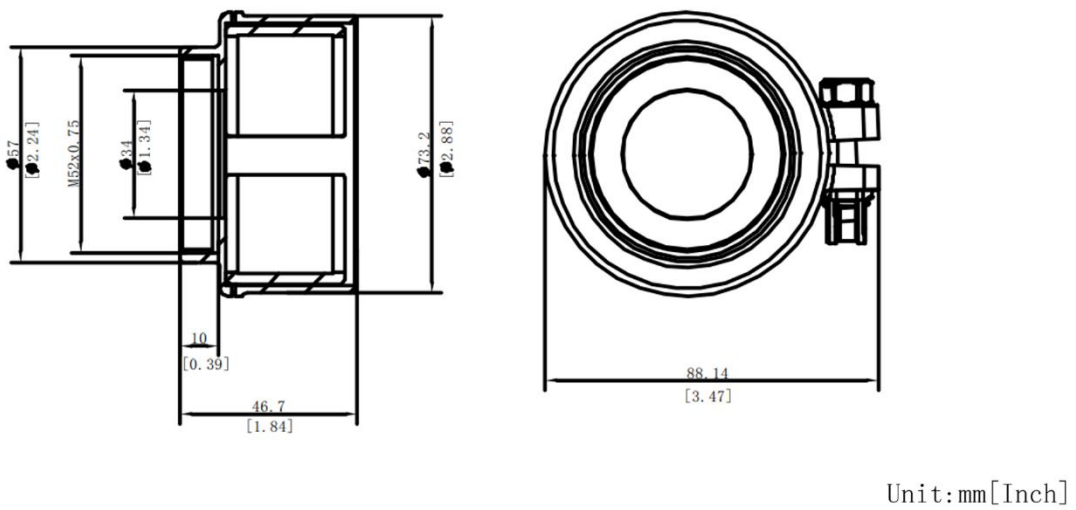
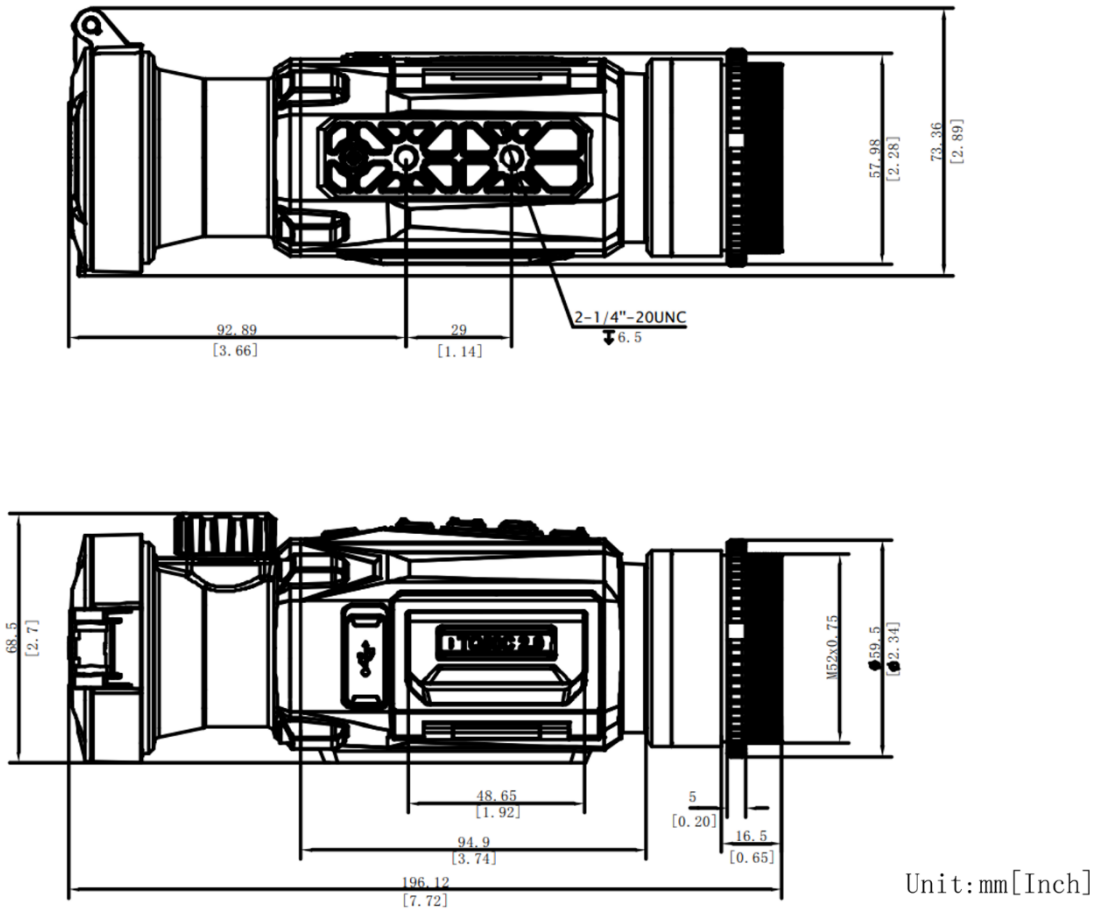
MODULO TERMICO	
SENSORE D'IMMAGINE	Uncooled Focal Plane Arrays
MAX. RISOLUZIONE	640 × 512
FRAME RATE	50 Hz
INTERVALLO DEI PIXEL	12 μm
NETD	Inferiore a 20 mK (25°C, F# = 1.0)
LENS (LUNGHEZZA FOCALI)	50 mm
FOCUS KNOB	Sì
RANGE DI RILEVAMENTO	2600 m
MIN. DISTANZA DI FUOCALIZZAZIONE	10 m
APERTURA	F1.0
INGRANDIMENTO	1x
CAMPO VISIVO (H × V), GRADI/M @100 M	8.78° × 7.03° / 15.36 m × 12.29 m
IMAGE DISPLAY	
MONITOR	1024 × 768, 0.39 inch, OLED
TAVOLOZZE	Nero Caldo, Bianco Caldo, Rosso Caldo, Fusione
MODALITÀ DI CORREZIONE DEL CAMPO PIATTO (FFC)	Automatico, Manuale, Correzione esterna
EXIT PUPIL	22 mm
EYE RELIEF	10 mm
REGOLAZIONE DELLA LUMINOSITÀ	Sì
REGOLAZIONE DEL TONO	Freddo, Caldo
SISTEMA	
REGISTRAZIONE VIDEO	Registrazione video a bordo
CAPTURE SNAPSHOT	Sì
MODALITÀ STANDBY	Sì
ZOOM DIGITALE	1x, 2x, 4x, 8x
ARCHIVIAZIONE	Built-in EMMC (16 GB)
DPC	Sì
HOTSPOT	Sì

HOT TRACK	Sì
RETICOLO	No
MISURAZIONE DELLA DISTANZA	Sì
REGISTRAZIONE DELL'ATTIVAZIONE DEL RINCULO	Sì
REGISTRAZIONE AUDIO	Sì
RINCULO MASSIMO	1000 g/0.4 ms
CALIBRAZIONE DELL'IMMAGINE	Sì
ALIMENTAZIONE	
TIPO DI BATTERIA	Batteria al litio ricaricabile e sostituibile
DURATA DELLA BATTERIA	≥ 6.5 h (25°C, con hotspot spento)
ALIMENTAZIONE TYPE-C	5 V DC, 2 A Supporta alimentazione esterna
GENERALI	
LIVELLO DI PROTEZIONE	IP67
DIMENSIONE	196.12mm × 73.36mm × 68.5mm
PESO	553 g senza batteria
TEMPERATURE DI LAVORO	-30°C to +55°C (-22°F to 131°F)

Available Model

HM-TR56-50S1G/CW-TQ50C 2.0

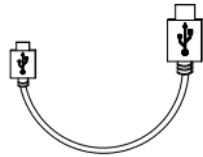
Dimension



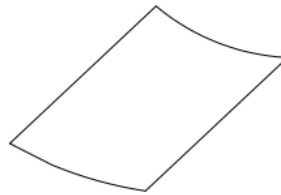
Accessories



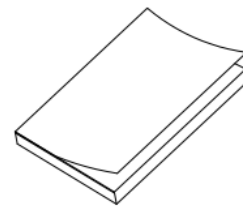
Battery Charger (x1)



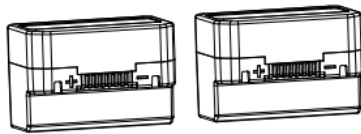
Type-C Cable (x1)



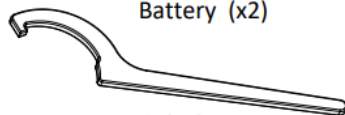
Lint-free Cloth (x1)



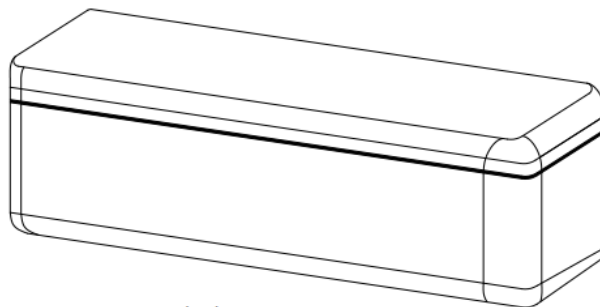
Quick Start Guide (x1)



Battery (x2)



Wrench (x1)



Bag (x1)

AVISO DI CONFORMITÀ: I prodotti della serie termica potrebbero essere soggetti a controlli sulle esportazioni in vari paesi o regioni, tra cui, a titolo esemplificativo, gli Stati Uniti, l'Unione Europea, il Regno Unito e/o altri paesi membri dell'Accordo di Wassenaar. Si prega di consultare il proprio esperto legale o di conformità professionale o le autorità governative locali per eventuali requisiti di licenza di esportazione necessari se si intende trasferire, esportare, ri-esportare i prodotti della serie termica tra paesi diversi.



HIKMICRO SIGHT



HIKMICRO Outdoor hikmicro_outdoor HIKMICRO Outdoor HIKMICRO info@hikmicrotech.com <http://hikmicrotech.com/en>

Room 313, Unit B, Building 2, 399 Danfeng Road, Xixing Subdistrict, Binjiang District, Hangzhou, Zhejiang
@hangzhou microimage software co.,Ltd .2020 | data subject to change without notice!