

## SP60 Handheld-Thermografie-Kamera



Die handgehaltene Hochleistungs-Wärmebildkamera HIKMICRO SP60 eignet sich ideal für industrielle, vorausschauende, Öl- und Gas- und Versorgungswartungsinspektionen. Der IR-Sensor mit VOx-Technologie sorgt für eine hohe Empfindlichkeit (NETD < 30 mK) und hohe Auflösung (640 × 480) und die Temperaturkalibrierung ist bis zu 650°C. Diese flexible und ergonomische Wärmebildkamera bietet einen elektronischen Viewfinder und ein um 180° drehbares Objektiv, was Inspektionen im Freien an langen Tagen erleichtert. Fortschrittliche Funktionen wie z. B. GPS- und Kompass-Anmerkungen, stufenloser digitaler Zoom und 1-Tap Level & Span helfen Wärmebildexperten dabei, Geräte einfach zu überwachen und Anzeichen von Fehlern zu finden. Mit HIKMICRO Viewer App oder HIKMICRO Analyzer Software, können Sie Bilder übertragen, analysieren, teilen und kostenlos Berichte erstellen..

### Hauptmerkmale

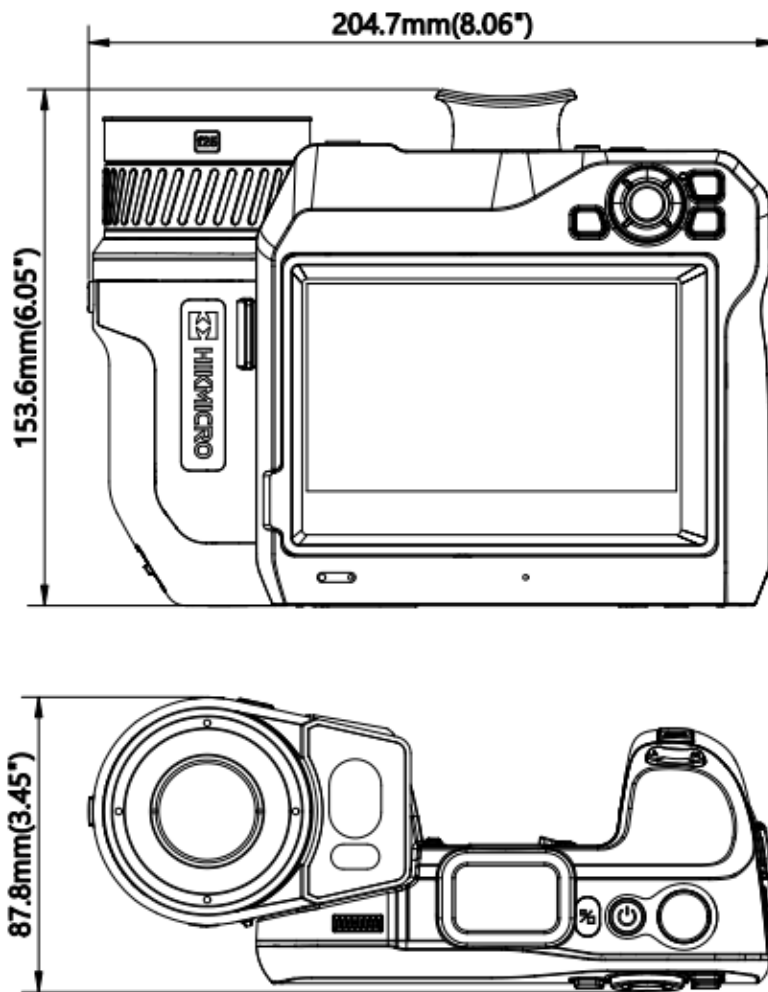
- Wärmebildauflösung: 640 × 480 (307 200 Pixel), NETD: < 30 mK (@25°C, F# = 1,0)
- Temperatur-Messbereich: -20°C bis 650°C (-4°F bis 1202°F)
- Messgenauigkeit: Max. ( $\pm 2^{\circ}\text{C}/3,6^{\circ}\text{F}$ ,  $\pm 2\%$ )
- Elektronische OLED-Viewfinder mit einer Auflösung von 1024 x 768 Pixeln und 5-Zoll-LCD-Farbdisplay mit automatischer Helligkeitseinstellung
- Stufenloser Digitalzoom von 1,0x bis 12,0x
- Manuelle, automatische, und 1-Tap Level & Span
- Manuelle, kontinuierliche, automatische und lasergestützte Fokussierung
- GPS, BDS, GLONASS oder GALILEO & Kompassanmerkungsfunktionen
- 25 Hz Bildfrequenz
- 8 MP Optische Kamera
- Bis zu 4 Stunden Dauerbetrieb

## ▪ Spezifikation

<b>THERMALMODUL</b>	
IR-Auflösung	640 × 480 (307, 200 Pixel)
Super-Auflösung	1280 × 960 (1.228, 800 Bildpunkte)
NETD	< 30 mK (bei 25°C, F# = 1,0)
Bildfrequenz	25 Hz
Detektorabstand	17 µm
Spektralbereich	7,5 µm bis 14 µm
Brennweite	51,4 mm(12°Objektiv); 25 mm(25°Objektiv); 12,6 mm(46°Objektiv)
F-Zahl	F1,1(12°Objektiv); F1,0(25°Objektiv); F1,0(46°Objektiv)
Sichtfeld (FOV)	12°; 25°; 46°; und Marco-Objektiv-Option
Min. Fokus Abstand	1 m (12°Objektiv); 0,2 m(25°Objektiv); 0,2 m(46°Objektiv)
Fokus-Modus	Laserunterstützter Autofokus/kontinuierlicher Autofokus/Autofokus/manueller Fokus
Fokus-Geschwindigkeit	Ca. 1 Sekunde
<b>Bildanzeige</b>	
Visuelle Kamera	3264 × 2448 (8 MIO. PIXEL)
Anzeige	1280 × 720 Auflösung, 5" LCD-Touchscreen
Helligkeit des Bildschirms	Manuell/Auto
Sucher	1024 × 768 Pixel OLED
Digitaler Zoom	1,0 × bis 12,0 × kontinuierlich
Farbpaletten	Weiß Heiß, Schwarz Heiß, Regenbogen, Eisenbogen, Rot Heiß, Fusion, Regen, Blau Rot
Fokusmodus-Palette	Oben/unten/Intervall
Farbalarm	Oben/Unten/Intervall/Isolierung
Bild-Modi	Thermisch/Visuell/Fusion/PIP/Blending
<b>Messung und Analyse</b>	
Objekt-Temperaturbereich	-20°C bis 650°C (-4°F bis 1202°F)
Genauigkeit	Max. (± 2°C/3.6°F, ± 2%)
Messwerkzeuge	Zentraler Punkt, heißer Punkt, kalter Punkt Benutzerdefinierbar: 3 Punkte, 1 Linie und 3 Rechtecke.
Level and Span Modus	Auto/Manuell/1-Tap Touchscreen
Inspektionsroute	Ja
<b>Datenspeicherung und Kommunikation</b>	
Speichermedien	Herausnehmbare 64 GB SD-Karte
Bildspeicherkapazität	Ca. 60.000 Bilder
Anmerkungen	Sprachnotiz: max. 60 Sekunden; Textnotiz: max. 200 Zeichen
Video-Speicherkapazität	Ca. 64 Stunden
Video-Dateiformat	MP4-Video und radiometrisches Video
<b>General</b>	
Wi-Fi	802.11 b/g/n (2,4 GHz und 5 GHz)
Bluetooth	Bluetooth 4.2
USB-Schnittstelle	USB Typ-C
HDMI-Schnittstelle	HDMI-D
Laser-Distanzmessgerät	Entfernung in Innenräumen: 50 m (164 ft); Entfernung im Freien: 10 m (33 ft).

Laser	Ja, Klasse II, Wellenlänge: 635 nm; Leistung: < 1 mW
LED-Licht	Ja
GPS und Kompass	Ja
Akku-Typ	Auswechselbarer und wiederaufladbarer Li-Ionen-Akku
Betriebszeit der Batterie	Ca. 4 Stunden
Akku-Ladezeit	Ca. 2,5 Stunden voll aufgeladen
Energiesparmodus	Ja
Programmierbare Tasten	2
Schutzstufe	IP54, IEC 60529
Falltest Höhe	1 m (3,28 ft), IEC 60068-2-31
Sicherheit	IEC 61010-1
EMC	EN 301 489-1, EN 301 489-17, EN IEC 61000-6-2, EN IEC 61000-6-3
Erschütterung	2 g, IEC 60068-2-6
Schock	25 g, IEC 68-2-29
Arbeitstemperaturbereich	-20°C bis 50°C ( -4°F bis 122°F)
Lagertemperaturbereich	-30°C bis 70°C ( -22°F bis 158°F)
Relative Luftfeuchtigkeit	< 95% nicht kondensierend
Gewicht	Ca. 1481 g (3,27 lb)
Abmessungen	204,7 mm × 153,6 mm × 87,8 mm (8,06" × 6,05" × 3,45")
Stativbefestigung	UNC ¼"-20

▪ Abmessung



Einheit: mm (Zoll)

## ▪ Optionales Zubehör



HM-SP610- Objektiv



HM-SP630- Objektiv



HM-SP605- Objektiv



HM-7250DC



HM-SP620- Objektiv



HM-20322ZC



HM-SP01-POUCH



HM-SP620-MACRO



HM-SP650-MACRO

**KONFORMITÄTSHINWEIS:** Die Produkte der thermischen Serie können in verschiedenen Ländern oder Regionen Exportkontrollen unterliegen, insbesondere in den USA, EU, UK und/oder anderen Mitgliedsländern des Wassenaar Arrangements. Bitte wenden Sie sich an Ihren professionellen Rechts- oder Compliance-Experten oder an die örtlichen Regierungsbehörden, um sich über die erforderlichen Exportlizenzen zu informieren, wenn Sie die Produkte der thermischen Serie in verschiedene Länder transferieren, exportieren oder reexportieren möchten.

