



# Thermal Binocular RAPTOR Series

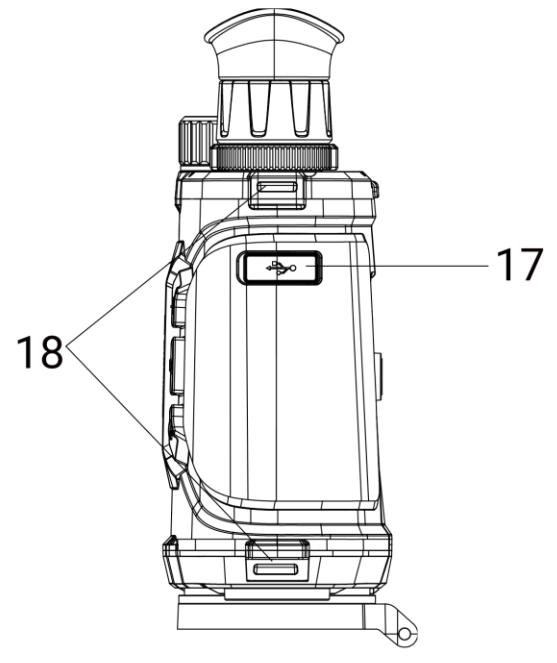
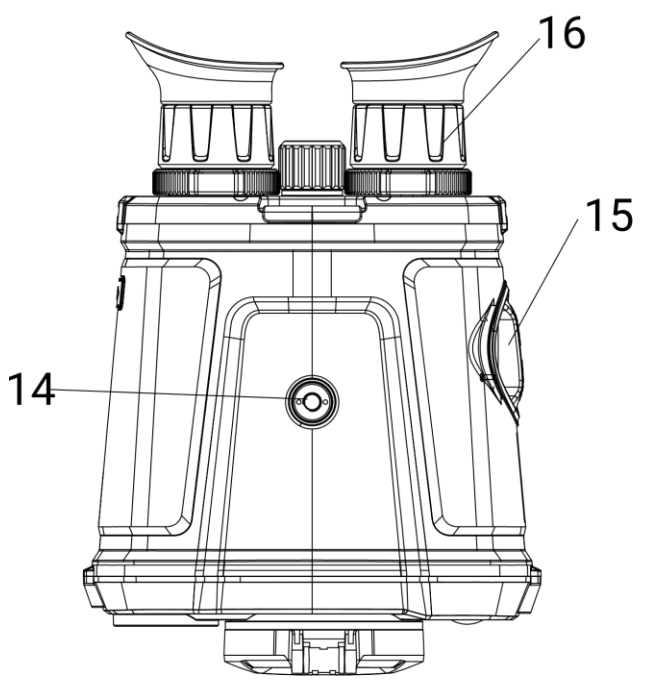
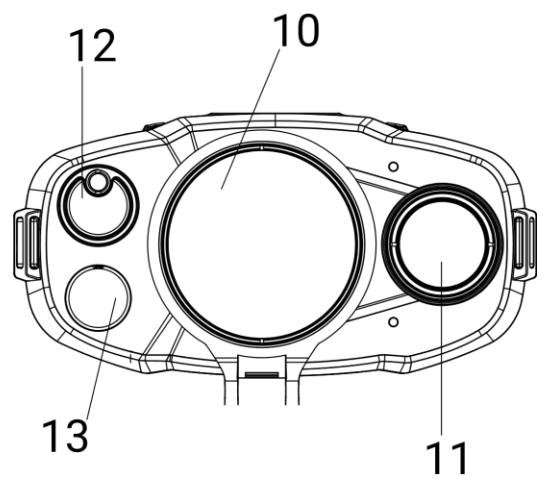
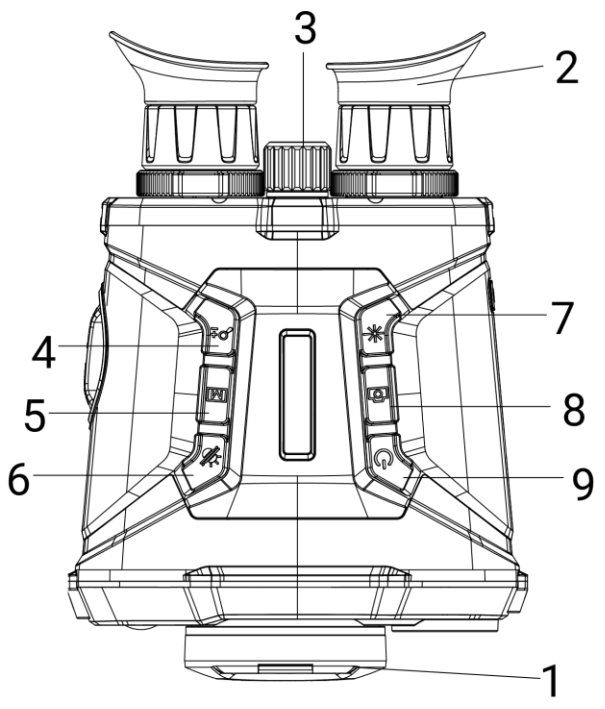
## Quick Start Guide



Contact Us

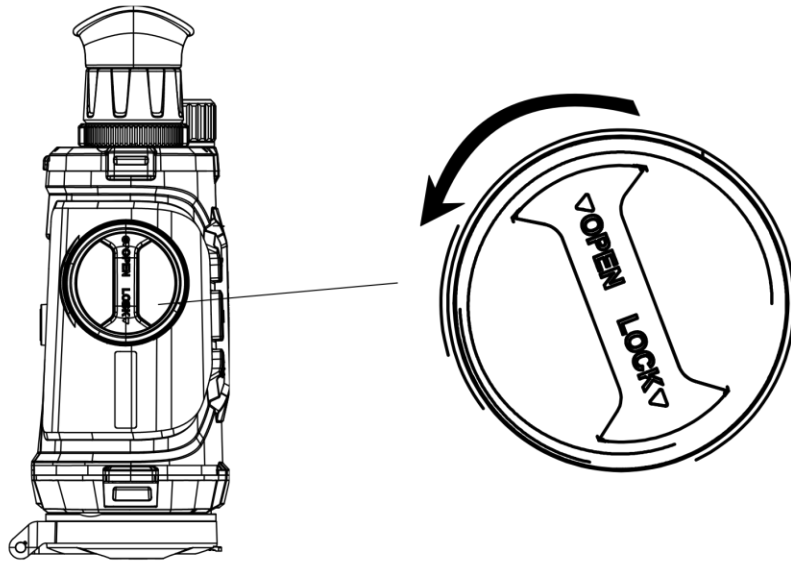
Thermal Binocular	English	5
Wärmebildfernglas	Deutsch	8
Binoculaires thermiques	Français	11
Binocular térmico	Español	15
Binóculos térmicos	Português	18
Termocamera binoculare	Italiano	21
Termovizní binokulár	Čeština	25
Termografický binokulár	Slovenčina	28
Dwuokularowa kamera termowizyjna	Polski	32
Hőkamerás távcső	Magyar	35
Binoclu termic	Română	38
Thermische verrekijker	Nederlands	42
Termisk kikkert	Dansk	45
Termisk kikkert	Norsk	48
Kaksilinssinen lämpötähtäin	Suomi	51
Termisk kikare	Svenska	54
Тепловизионный бинокль	Русский	61
Termal Dürbün	Türkçe	61
サーマル双眼鏡	日本語	64
열화상 쌍안경	한국어	69
紅外線雙鏡頭	繁體中文	73

A

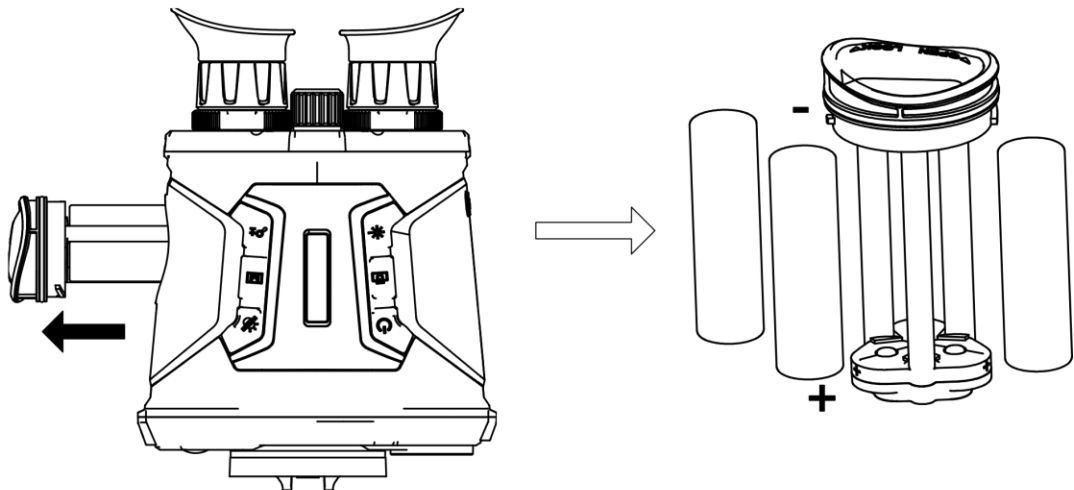


# B

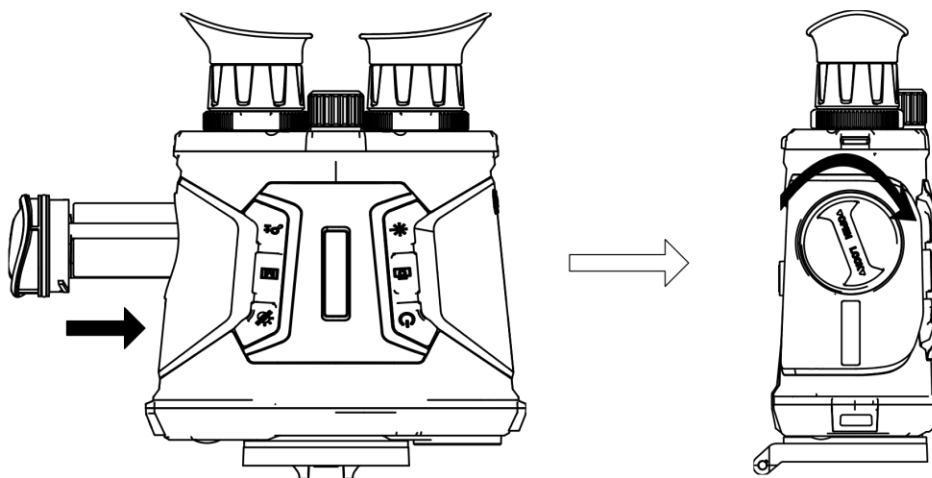
B.1



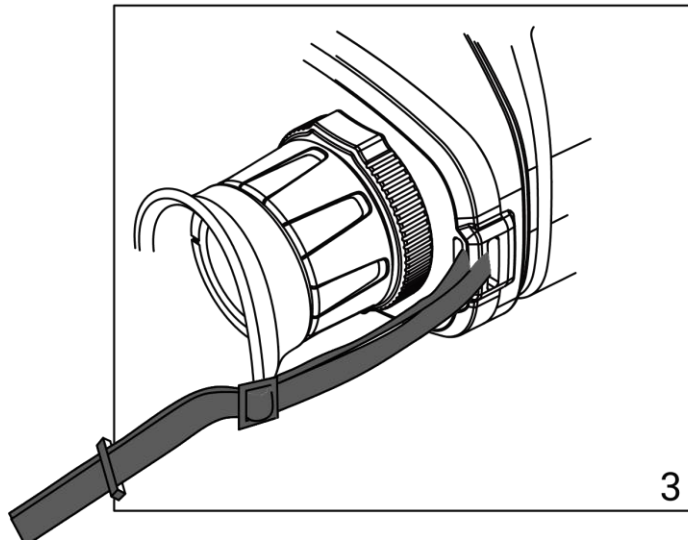
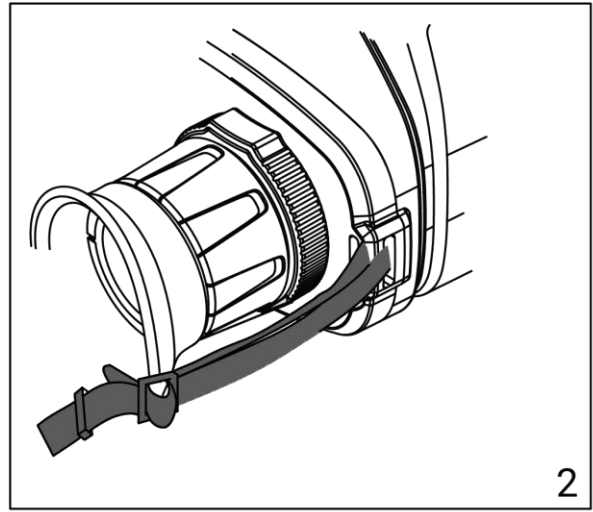
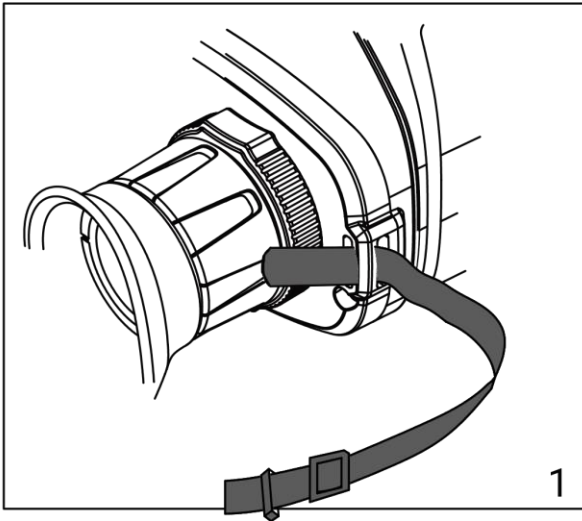
B.2



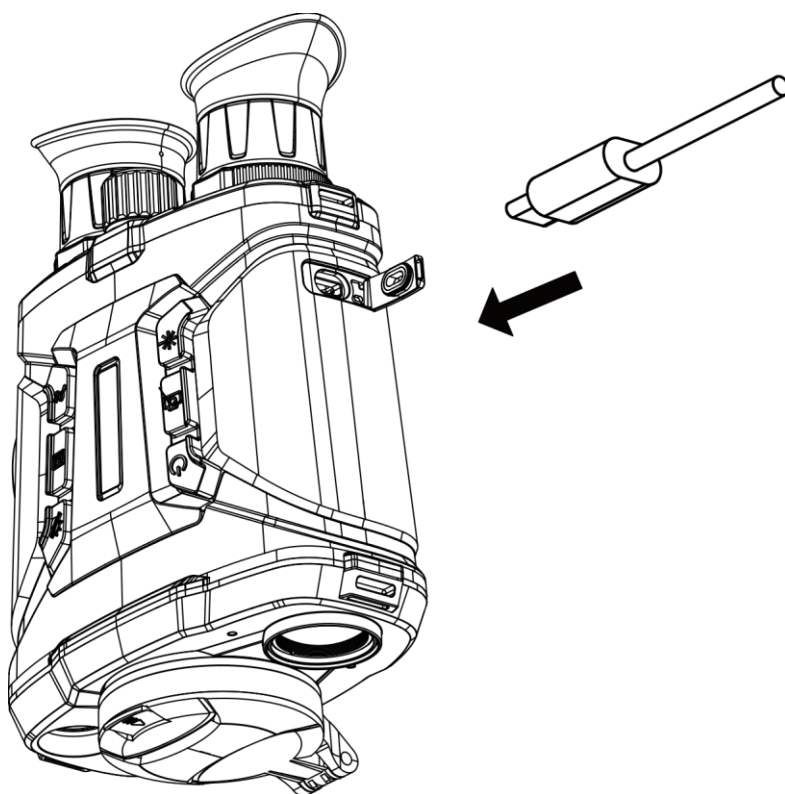
B.3



# C



D



E



Android



iOS

# 1. Appearance

## Component & Interface (Page 1 – A)

No.	Component	Function
1	Lens Cover	Protects the lens.
2	Eyepiece	The eye end of the device. You can view target from this part. Adjust the interpupillary distance by moving the eyepieces farther or closer to each other.
3	Focus Ring	Adjusts focus to obtain clear targets.
4	Zoom Key	Non-Menu Mode: <ul style="list-style-type: none"> <li>● Press: Switch digital zoom.</li> <li>● Hold: Turn on/off PIP (Picture-in-Picture).</li> </ul> Menu Mode: Press to move down.
5	Menu Key	Non-Menu Mode: <ul style="list-style-type: none"> <li>● Press: Switch palettes.</li> <li>● Hold: Enter menu.</li> </ul> Menu Mode: <ul style="list-style-type: none"> <li>● Press: Confirm/Set parameters.</li> <li>● Hold: Save and exit menu.</li> </ul>
6	Mode Key	Non-Menu Mode: <ul style="list-style-type: none"> <li>● Press to switch day/night/defog/auto mode.</li> <li>● Hold: Correct non-uniformity of display (FFC).</li> </ul> Menu Mode: Press to move up.
7	Measure Key	<ul style="list-style-type: none"> <li>● Press: Measures distance with laser for once.</li> <li>● Hold: Measures distance with laser continuously.</li> </ul>
8	Capture Key	<ul style="list-style-type: none"> <li>● Press: Capture snapshots.</li> <li>● Hold: Start/stop recording.</li> </ul>

No.	Component	Function
9	Power Key	Hold to power on/off.
10	Thermal Lens	For thermal imaging.
11	Optical Lens	For optical imaging.
12	Laser Ranger Finder	Measures the distance to the target with laser.
13	Infrared Light	Helps to view target clearly in dark environment.
14	Tripod Mount	Mounts the tripod.
15	Battery Compartment	For holding the batteries.
16	Dioptr Adjustment Ring	Adjusts the dioptric setting.
17	Type-C Interface	To connect the device to power supply or transmit data with a type-C cable.
18	Attachment Point	Mounts neck or hand strap.

## 2. Install Battery (Page 2 – B)

### Steps

1. Rotate the battery compartment cover counterclockwise to loosen it.
2. Take out the detachable battery compartment, and install the batteries as the positive and negative marks indicate.
3. Install the battery compartment back, and rotate the battery compartment cover clockwise to lock it.

### Notes:

- Take the battery away if the device is not used for a long time.
- Charge the batteries with the supplied battery charger for more than 4 hours before first use.
- The battery type is 18650 with the protection board, and the battery size should be within 19 mm × 70 mm. The rated voltage and capacity are 3.6 VDC/3200 mAh.

## 3. Mount Neck Strap (Page 3 – C)

### Steps:



1. Thread one end of the neck strap through a neck strap attachment point (There are four attachment points on the device. You can select two of them as needed).
2. Thread the neck strap through the neck strap buckle and fasten the neck strap, as is shown in the picture.
3. Thread the neck strap through the neck strap keeper.
4. Repeat above steps to finish mounting, and adjust the length as needed.


## 4. USB Connection (Page 4 – D)

### Steps

1. Lift the cover of data exchange interface.
2. Connect the device and power adapter with a type-C cable to power on the device.

## 5. App Connection (Page 4 – E)

### Steps

1. Search and download HIKMICRO Sight on App Store (iOS System) or Google Play™ (Android System), or scan the QR code to download and install the app.
2. Select  in the device menu to enable hotspot.
3. Turn on WLAN of your phone and connect to the device hotspot.
  - Hotspot Name: HIK-IPTS Serial No.
  - Hotspot Password: Serial No.
4. Open the app and connect your phone with the device. You can view the device interface on the app.

## 6. More Operations

Scan the QR code to obtain the user manual for more detailed operations.



# 1. Aufbau

## Komponenten und Schnittstellen (Seite 1 – A)

Nr.	Komponente	Funktion
1	Objektivdeckel	Schützt das Objektiv.
2	Okular	Das Augenende des Geräts. Sie können das Ziel von diesem Teil aus sehen. Stellen Sie den Augenabstand ein, indem Sie die Okulare weiter auseinander oder näher zueinander bewegen.
3	Fokusring	Stellen Sie den Fokus ein, um die Ziele klar zu erkennen.
4	Zoom-Taste	Nicht-Menümodus: <ul style="list-style-type: none"><li>• Drücken: Digitalzoom umschalten.</li><li>• Gedrückt halten: PIP (Picture-in-Picture) ein-/ausschalten.</li></ul> Menümodus: Drücken, um nach unten zu gehen.
5	Menü-Taste	Nicht-Menümodus: <ul style="list-style-type: none"><li>• Drücken: Paletten umschalten.</li><li>• Gedrückt halten: Menü aufrufen.</li></ul> Menümodus: <ul style="list-style-type: none"><li>• Drücken: Parameter bestätigen/einstellen.</li><li>• Gedrückt halten: Speichern und Menü verlassen.</li></ul>
6	Modus-Taste	Nicht-Menümodus: <ul style="list-style-type: none"><li>• Drücken Sie diese Taste, um</li></ul>

Nr.	Komponente	Funktion
		<p>zwischen Tag-/Nacht-/Beschlag-/Automodus umzuschalten.</p> <ul style="list-style-type: none"> <li>• Gedrückt halten: Ungleichmäßigkeit der Anzeige korrigieren (FFC).</li> </ul> <p>Menümodus: Drücken, um nach oben zu gehen.</p>
7	Mess-Taste	<ul style="list-style-type: none"> <li>• Drücken: Die Entfernung mit dem Laser einmalig messen.</li> <li>• Gedrückt halten: Die Entfernung mit dem Laser kontinuierlich messen.</li> </ul>
8	Aufnahme	<ul style="list-style-type: none"> <li>• Drücken: Schnappschüsse aufnehmen.</li> <li>• Gedrückt halten: Aufnahme starten/beenden.</li> </ul>
9	Ein/Aus	Halten Sie zum Ein- und Ausschalten gedrückt.
10	Wärmebildobjektiv	Für Wärmebildaufnahmen.
11	Optisches Objektiv	Für optische Aufnahmen.
12	Laser-Entfernungsmesser	Messen Sie die Entfernung zum Ziel mit dem Laser.
13	Infrarot-Licht	Hilft, das Ziel in dunkler Umgebung deutlich zu sehen.
14	Befestigung für ein Stativ	Zur Befestigung eines Stativs.
15	Akkufach	Zum Halten der Akkus.
16	Dioptrieneinstellring	Stellt die Dioptrieneinstellung ein.
17	Type-C-Schnittstelle	Schließen Sie das Gerät an die Stromversorgung an oder übertragen Sie Daten mit einem Type-C-Kabel.
18	Befestigungspunkt	Hals- oder Handschlaufe montieren.

## 2. Batterien einsetzen (Seite 2 – B)

### Schritte

1. Drehen Sie den Akkufachdeckel gegen den Uhrzeigersinn, um diesen zu lösen.
2. Nehmen Sie das abnehmbare Akkufach heraus und legen Sie die Akkus entsprechend der positiven und negativen Markierung ein.
3. Setzen Sie das Akkufach wieder ein und drehen Sie den Akkufachdeckel im Uhrzeigersinn, um ihn zu verriegeln.

#### **Hinweise:**

- Nehmen Sie die Akkus/Batterien heraus, wenn das Gerät für längere Zeit nicht benutzt wird.
- Laden Sie die Akkus vor dem ersten Gebrauch mit dem mitgelieferten Ladegerät mehr als 4 Stunden lang auf.
- Der Akkutyp ist 18650 mit der Schutzplatine, und die Akkugröße sollte innerhalb von 19 mm × 70 mm liegen. Die Nennspannung und -kapazität beträgt 3,6 VDC/3200 mAh.

## **3. Umhängegurt montieren (Seite 3 - C)**

### **Schritte:**

1. Führen Sie ein Ende des Umhängegurts durch eine Befestigungsöse für den Umhängegurt. (Das Gerät verfügt über vier Befestigungspunkte. Sie können bei Bedarf zwei davon auswählen).
2. Führen Sie den Umhängegurt durch die Umhängegurtschnalle und befestigen Sie ihn, wie in der Abbildung dargestellt.
3. Führen Sie den Umhängegurt durch die Umhängegurtschlaufe.
4. Wiederholen Sie die obigen Schritte, um die Montage abzuschließen, und stellen Sie die Länge je nach Bedarf ein.

## **4. USB-Anschluss (Seite 4 – D)**

### **Schritte**


1. Heben Sie die Abdeckung des Datenanschlusses an.
2. Verbinden Sie Gerät und Netzadapter über ein USB-Type-C-Kabel, um das Gerät mit Strom zu versorgen.

## **5. App-Verbindung (Seite 4 – E)**

### **Schritte**

1. Suchen Sie im App Store (iOS-System) oder bei Google Play™ (Android-System) nach HIKMICRO Sight und laden Sie die App herunter,

oder scannen Sie den QR-Code, um die App herunterzuladen und zu installieren.

2. Wählen Sie  im Gerätemenü die Aktivierung des Hotspots aus.
3. Schalten Sie das WLAN Ihres Telefons ein und verbinden Sie sich mit dem Geräte-Hotspot.
  - Hotspot-Name: HIK-IPTS Seriennummer
  - Hotspot-Passwort: Seriennummer
4. Öffnen Sie die App und verbinden Sie Ihr Smartphone mit dem Gerät. Sie können die Geräteschnittstelle auf der App anzeigen.

## 6. Weitere Funktionen

Scannen Sie den QR-Code, um das Benutzerhandbuch für eine detailliertere Bedienung zu erhalten.



*Français*

## 1. Apparence

### Composants et interface (Page 1 - A)

N°	Composant	Fonction
1	Cache d'objectif	Protège l'objectif.
2	Oculaire de visée	L'extrémité de l'appareil qui repose sur l'œil. Vous pouvez voir la cible à travers cette partie. Ajustez la distance interpupillaire en rapprochant ou en éloignant les oculaires l'un de l'autre.
3	Bague de mise au point	Permet d'ajuster la mise au point pour obtenir des cibles nettes.
4	Touche de zoom	En dehors du menu Mode : <ul style="list-style-type: none"><li>• Appuyer : modifier le zoom numérique.</li></ul>

N°	Composant	Fonction
		<ul style="list-style-type: none"> <li>● Maintenir enfoncé : activer/désactiver l'incrustation PIP (Photo dans photo).</li> </ul> Dans le menu Mode : appuyez dessus pour un déplacement vers le bas.
5	Touche Menu	En dehors du menu Mode : <ul style="list-style-type: none"> <li>● Appuyer : changer de palette.</li> <li>● Maintenir enfoncé : accéder au menu.</li> </ul> Dans le menu Mode : <ul style="list-style-type: none"> <li>● Appuyer : confirmer/définir des paramètres.</li> <li>● Maintenir enfoncé : Enregistrer et quitter le menu.</li> </ul>
6	Touche Mode	En dehors du menu Mode : <ul style="list-style-type: none"> <li>● Passez en mode jour/nuit/désembuage/automatique.</li> <li>● Maintenir enfoncé : corriger la non-uniformité de l'affichage (FFC).</li> </ul> Dans le menu Mode : Appuyez dessus pour un déplacement vers le haut.
7	Touche Mesurer	<ul style="list-style-type: none"> <li>● Appuyer : Mesures la distance avec le laser une fois.</li> <li>● Maintenir enfoncé : Mesure la distance avec le laser en continu.</li> </ul>
8	Touche Capturer	<ul style="list-style-type: none"> <li>● Appuyer : capturer des instantanés.</li> <li>● Maintenir enfoncé : Démarrer/arrêter l'enregistrement</li> </ul>
9	Touche Alimentation	appuyez longuement sur ce bouton pour allumer/éteindre l'appareil.
10	Objectif thermique	Pour l'imagerie thermique.
11	Objectif optique	Pour l'imagerie optique.
12	Télémètre laser	Permet de mesurer la distance à la cible à l'aide du laser.
13	Lumière infrarouge	Aide à voir clairement dans l'obscurité.
14	Fixation pour	Permet de monter un trépied.

N°	Composant	Fonction
	trépied	
15	Compartiment à pile	Permet d'accueillir les piles.
16	Bague de réglage dioptrique	Permet d'ajuster le réglage dioptrique.
17	Interface de type C	Permet de connecter l'appareil à l'alimentation électrique ou de transmettre des données à l'aide d'un câble de type C.
18	Point d'attache	Permet de monter une sangle de cou ou une dragonne.

## 2. Installation des piles (Page 2 – B)

### Procédure

1. Tournez le couvercle du compartiment à pile dans le sens inverse des aiguilles d'une montre pour le desserrer.
2. Retirez le compartiment à pile amovible, puis installez la pile en respectant la polarité.
3. Remettez le compartiment à pile en place, et tournez le couvercle du compartiment dans le sens des aiguilles d'une montre pour le verrouiller.

### Remarque :

- Retirez la batterie si l'appareil n'est pas utilisé pendant une longue période.
- Chargez les piles avec le chargeur fourni pendant plus de 4 heures avant la première utilisation.
- La pile est de type 18650 avec une carte de protection, et la taille de la pile doit être de 19 mm × 70 mm. La tension nominale et la capacité sont de 3,6 V CC/3200 mA h.

## 3. Montage de la sangle de cou (Page 3 - C)

### Procédure :

1. Faites passer une extrémité de la sangle de cou à travers un point de fixation prévu à cet effet (il y a quatre points de fixation sur l'appareil).

Vous pouvez en choisir deux au besoin).

2. Faites passer la sangle de cou par la boucle de la sangle et fixez la sangle de cou comme illustré sur l'image.
3. Enfilez la sangle de cou dans le support de boucle de sangle.
4. Répétez les étapes ci-dessus pour terminer le montage, et ajustez la longueur au besoin.


## 4. Connexion USB (Page 4 – D)

### Procédure

1. Soulevez le cache de l'interface d'échange de données.
2. Pour mettre l'appareil sous tension, connectez un câble de type C entre l'appareil et l'adaptateur d'alimentation.

## 5. Connexion à l'application (page 4 – E)

### Procédure

1. Recherchez et téléchargez l'application HIKMICRO Sight depuis l'App Store (système iOS) ou Google Play™ (système Android), ou scannez le code QR pour télécharger et installer l'application.
2. Sélectionnez  dans le menu de l'appareil pour activer le point d'accès.
3. Activez le réseau local sans fil de votre téléphone et connectez-le au point d'accès de l'appareil.
  - Nom du point d'accès : HIK-IPTS N° de série
  - Mot de passe du point d'accès : N° de série
4. Ouvrez l'application et connectez votre téléphone à l'appareil. Vous pouvez afficher l'interface de l'appareil sur l'application.

## 6. Autres opérations

Scannez le code QR pour obtenir le manuel d'utilisation pour des opérations plus détaillées.





# 1. Apariencia

## Componentes e interfaz (Página 1 – A)

N.º	Componente	Función
1	Tapa de la lente	Protege la lente.
2	Ocular	El extremo ocular del dispositivo. Puede ver el objetivo desde aquí. Ajuste la distancia interpupilar acercando o alejando los oculares.
3	Anillo de enfoque	Ajusta el enfoque para captar objetivos claros.
4	Tecla de zoom	Modo sin menú: <ul style="list-style-type: none"><li>● Pulsar brevemente: Cambiar el Zoom digital.</li><li>● Mantener pulsado: Activar/desactivar PIP (imagen en imagen).</li></ul> Modo menú: Pulsar para mover abajo.
5	Botón del menú	Modo sin menú: <ul style="list-style-type: none"><li>● Pulsar brevemente: Cambiar las paletas.</li><li>● Mantener pulsado: Entrar en el menú.</li></ul> Modo menú: <ul style="list-style-type: none"><li>● Pulsar brevemente: Confirmar/establecer los parámetros.</li><li>● Mantener pulsado: Guardar y salir del menú.</li></ul>
6	Botón de modo	Modo sin menú: <ul style="list-style-type: none"><li>● Pulsar para cambiar a modo día/noche/desempañado/automático.</li></ul>

N.º	Componente	Función
		<ul style="list-style-type: none"> <li>● Mantener pulsado: Corregir la falta de uniformidad de la visualización (FFC). Modo menú: Pulsar para mover arriba.</li> </ul>
7	Tecla de medición	<ul style="list-style-type: none"> <li>● Pulsar brevemente: Mide la distancia con láser una vez.</li> <li>● Mantener pulsado: Mide la distancia con láser de forma continua.</li> </ul>
8	Tecla de captura	<ul style="list-style-type: none"> <li>● Pulsar brevemente: Capturar instantáneas.</li> <li>● Mantener pulsado: Iniciar/detener grabación</li> </ul>
9	Botón de encendido	Mantenga pulsado para encender/apagar.
10	Lente térmica	Para las imágenes térmicas.
11	Lente óptica	Para las imágenes ópticas.
12	Telémetro láser	Mide la distancia al objetivo con láser.
13	Luz infrarroja	Ayuda a ver el objetivo claramente en entornos oscuros.
14	Soporte para trípode	Lugar donde se monta el trípode.
15	Compartimento de la batería	Alberga la batería.
16	Rueda de ajuste de dioptrías	Ajusta la configuración dióptrica.
17	Interfaz de tipo C	Conecta el dispositivo a la fuente de alimentación o transmite datos con un cable USB tipo C.
18	Punto de fijación	Correa para el cuello o correa de mano.

## 2. Instalación de las pilas (Página 2 – B)

### Pasos

1. Gire la tapa del compartimento para las pilas en sentido antihorario para aflojarla.

2. Retire el compartimento extraíble para las pilas e instale las pilas respetando los polos positivos y negativos.
3. Instale de nuevo el compartimento para las pilas y gire la tapa del compartimento para las pilas en sentido horario para bloquearla.

#### **Notas:**

- Saque la pila si no se va a utilizar el dispositivo durante un periodo de tiempo prolongado.
- Cargue las pilas con el cargador suministrado durante más de 4 horas antes del primer uso.
- Las pilas son del tipo 18650 con panel de protección y su tamaño debe ser de 19 × 70 mm. La tensión nominal y la capacidad son de 3,6 V CC/3200 mAh.

### **3. Correa para el cuello (Página 3 – C)**

#### **Pasos:**

1. Pase un extremo de la correa para el cuello por un punto de fijación de la correa para el cuello (hay 4 puntos de fijación en el dispositivo. Puede seleccionar dos según lo necesite).
2. Pase la correa para el cuello por la hebilla de la correa y abróchela, como se muestra en la imagen.
3. Pase la correa para el cuello por el lazo de la correa para el cuello.
4. Repita los pasos anteriores para finalizar el montaje y ajuste el largo según sea necesario.

### **4. Conexión USB (Página 4 – D)**


#### **Pasos**

1. Levante la tapa del conector para intercambio de datos.
2. Para encender el dispositivo, conéctelo al adaptador de corriente usando un cable tipo C.

### **5. Conexión a la aplicación (Página 4 – E)**

#### **Pasos**

1. Busque y descargue la aplicación HIKMICRO Sight en App Store (dispositivos iOS) o en Google Play™ (dispositivos Android), o escanee el código QR para descargarla e instalarla.

2. Seleccione  en el menú del dispositivo para activar el punto de acceso wifi.
3. Active la WLAN de su teléfono y conéctese al punto de acceso wifi del dispositivo.
  - Nombre del punto de acceso: HIK-IPTS Núm. de serie
  - Contraseña del punto de acceso wifi: Núm. de serie
4. Abra la aplicación y conecte el teléfono con el dispositivo. Podrá ver la interfaz del dispositivo en la aplicación.

## 6. Más operaciones

Escanee el código QR para obtener el manual de usuario con información detallada.



**Português**

## 1. Aspeto

### Componentes & Interface (Página 1 – A)

N.º	Componente	Função
1	Tampa da lente	Protege a lente.
2	Óculo	Extremidade do óculo do dispositivo. Pode ver o alvo através desta peça. Ajuste a distância interpupilar, afastando ou aproximando os óculos um do outro.
3	Anel de foco	Ajuste a focagem para obter alvos com maior nitidez.
4	Tecla de zoom	Modo não-menu: <ul style="list-style-type: none"> <li>• Premir: Mudar para o zoom digital.</li> <li>• Premir sem soltar: Ativar/desativar o modo PIP (Imagem na imagem).</li> </ul>

N.º	Componente	Função
		Modo de menu: prima para mover para baixo.
5	Tecla do menu	Modo não-menu: <ul style="list-style-type: none"> <li>● Premir: Alterar as paletas.</li> <li>● Premir sem soltar: Entrar no menu.</li> </ul> Modo de menu: <ul style="list-style-type: none"> <li>● Premir: Confirmar/definir parâmetros.</li> <li>● Premir sem soltar: Guardar e sair do menu.</li> </ul>
6	Tecla de modo	Modo não-menu: <ul style="list-style-type: none"> <li>● Premir para alternar o modo diurno/noturno/desembaciamento/automático.</li> <li>● Premir sem soltar: Corrigir as desigualdades de visualização (FFC).</li> </ul> Modo de menu: prima para mover para cima.
7	Tecla de medição	<ul style="list-style-type: none"> <li>● Premir: mede a distância com o laser de uma só vez.</li> <li>● Premir sem soltar: mede a distância com o laser continuamente.</li> </ul>
8	Tecla de captura	<ul style="list-style-type: none"> <li>● Premir: Capture instantâneos.</li> <li>● Premir sem soltar: Inicie/pare a gravação.</li> </ul>
9	Tecla de ligar/desligar	Prima sem soltar para ligar/desligar.
10	Lente térmica	Para imagens térmicas.
11	Lente ótica	Para imagens óticas.
12	Detetor de distâncias a laser	Mede a distância até ao alvo com o laser.
13	Luz por infravermelhos	Ajuda a visualizar um alvo claramente num ambiente escuro.
14	Suporte do tripé	Montar o tripé.
15	Compartimento	Para inserir a bateria.

N.º	Componente	Função
	das pilhas	
16	Anel de ajuste da dioptria	Ajusta as definições da dioptria.
17	Interface Tipo-C	Ligue o dispositivo à fonte de alimentação ou transmita dados através de um cabo Tipo-C.
18	Ponto de fixação	Monta a correia do pescoço ou alça de mão.

## 2. Instalar a bateria (Página 2 – B)

### Passos

1. Gire a tampa do compartimento de pilhas no sentido contrário ao dos ponteiros do relógio para a soltar.
2. Retire o compartimento das pilhas amovível e instale as pilhas, de acordo com as marcas dos pólos positivo e negativo.
3. Instale novamente o compartimento das pilhas e gire a tampa do mesmo no sentido dos ponteiros do relógio para a bloquear.

### Notas:

- Retire as pilhas caso não utilize o dispositivo por um longo período de tempo.
- Carregue as pilhas com o carregador fornecido durante mais de 4 horas antes da primeira utilização.
- A pilha é do tipo 18650 com placa de proteção e o tamanho da pilha deve situar-se entre 19 mm x 70 mm. A tensão e a capacidade nominal são de 3,6 V CC/3200 mAh respetivamente.

## 3. Montar a correia de pescoço (Página 3 – C)

### Passos:

1. Passe uma extremidade da correia do pescoço por um ponto de fixação da correia do pescoço (existem quatro pontos de fixação no dispositivo. Pode selecionar dois conforme necessário).
2. Passe a correia do pescoço pela respetiva fivela e aperte a correia do pescoço, conforme mostrado na figura.
3. Passe a correia do pescoço pelo laço da correia do pescoço.

4. Repita os passos acima para concluir a montagem e ajuste o comprimento consoante necessário.


## 4. Ligação USB (Página 4 – D)

### Passos

1. Retire a capa da interface de troca de dados.
2. Ligue o dispositivo ao adaptador de alimentação por intermédio de um cabo Tipo-C para ativar o dispositivo.

## 5. Ligação à aplicação (Página 4 – E)

### Passos

1. Procure e transfira a HIKMICRO Sight na App Store (Sistema iOS) ou na Google Play™ (Sistema Android), ou faça a leitura do código QR para transferir e instalar a aplicação.
2. Selecione  no menu do dispositivo para ativar o hotspot.
3. Ative a WLAN no seu telefone e estabeleça ligação ao hotspot do dispositivo.
  - Nome do hotspot: HIK-IPTS N.º de série
  - Palavra-passe do hotspot: N.º de série
4. Abra a aplicação e ligue o seu telefone ao dispositivo. Pode ver a interface do dispositivo na aplicação.

## 6. Mais operações

Efetue a leitura do código QR para obter o manual de utilizador para operações mais detalhadas.



*Italiano*

## 1. Aspetto

### Componenti e interfaccia (Pagina 1 – A)

N.	Componente	Funzione
1	Copriobiettivo	Protegge l'obiettivo.
2	Oculare	L'estremità oculare del dispositivo. Da questo lato è possibile osservare l'obiettivo. Regolare la distanza interpupillare avvicinando o allontanando gli oculari tra di loro.
3	Ghiera di messa a fuoco	Consente di regolare la messa a fuoco per avere dei bersagli chiari.
4	Tasto Zoom	Modalità senza menu: <ul style="list-style-type: none"> <li>● Pressione breve: cambio dello zoom digitale.</li> <li>● Pressione lunga: attivazione/disattivazione della modalità PIP (Picture in Picture).</li> </ul> Modalità menu: premere per scorrere il menu verso il basso.
5	Pulsante del menu	Modalità senza menu: <ul style="list-style-type: none"> <li>● Pressione breve: cambio tavolozze.</li> <li>● Pressione lunga: Accesso al menu.</li> </ul> Modalità menu: <ul style="list-style-type: none"> <li>● Pressione breve: confermare/impostare i parametri.</li> <li>● Pressione lunga: salvare e uscire dal menu.</li> </ul>
6	Pulsante della modalità	Modalità senza menu: <ul style="list-style-type: none"> <li>● Premere per scegliere tra le modalità giorno/notte/sbrinamento/automatico.</li> <li>● Pressione lunga: correggere le difformità del display (FFC).</li> </ul> Modalità menu: premere per scorrere il menu verso l'alto.
7	Pulsante di misurazione	<ul style="list-style-type: none"> <li>● Pressione breve: per misurare la distanza con il laser una volta.</li> </ul>



N.	Componente	Funzione
		<ul style="list-style-type: none"> <li>● Pressione lunga: per misurare in modo continuo la distanza con il laser.</li> </ul>
8	Pulsante di acquisizione	<ul style="list-style-type: none"> <li>● Pressione breve: per acquisire istantanee.</li> <li>● Pressione lunga: per avviare/Interrompere la registrazione.</li> </ul>
9	Pulsante di alimentazione	Tenere premuto per accendere/spegnere l'unità.
10	Obiettivo termico	Per immagini termiche.
11	Obiettivo ottico	Per immagini ottiche.
12	Telemetro laser	Misura la distanza del bersaglio con il laser.
13	Luce a infrarossi	Consente di visualizzare chiaramente il bersaglio in ambienti bui.
14	Supporto per treppiede	Consente il montaggio del treppiede.
15	Vano batterie	Contiene le batterie.
16	Ghiera di regolazione diottrica	Regola l'impostazione delle diottrie.
17	Interfaccia Type-C:	Collegare il dispositivo alla fonte di alimentazione o trasmettere dati con un cavo USB-C.
18	Punto di fissaggio	Per il laccetto da collo o da polso.

## 2. Installazione della batteria (Pagina 2 – B)

### Procedura

1. Ruotare il coperchio del vano batterie in senso antiorario per allentarlo.
2. Estrarre il vano batterie rimovibile e inserirvi le batterie come indicato dai segni positivo e negativo.

3. Rimontare il vano batterie e ruotare il suo coperchio in senso orario per bloccarlo.

**Note:**

- Estrarre la batteria se il dispositivo rimane inutilizzato per un lungo periodo.
- Prima del primo utilizzo, caricare le batterie con il caricabatterie in dotazione per più di quattro ore.
- La batteria è di tipo 18650 con scheda di protezione; le dimensioni della batteria devono essere di 19 mm × 70 mm. La tensione e la capacità nominali sono di 3,6 VCC/3200 mAh.

### **3. Applicazione del laccetto da collo (Pagina 3 – C)**

**Procedura:**

1. Infilare un'estremità della tracolla attraverso due punti di attacco dello stesso (Sul dispositivo sono presenti quattro punti di attacco. Sceglierne due in base alle proprie esigenze).
2. Far passare la tracolla attraverso la fibbia e stringerla, come mostrato nella figura.
3. Infilare la tracolla nell'apposito passante.
4. Ripetere i passaggi precedenti per completare il montaggio e regolare la lunghezza secondo necessità.


### **4. Connessione USB (Pagina 4 – D)**

**Procedura**

1. Sollevare il coperchio dell'interfaccia per scambio dati.
2. Collegare il dispositivo all'alimentatore utilizzando un cavo USB-C, per accendere il dispositivo.

### **5. Connessione all'app (Pagina 4 – E)**

**Procedura**

1. Cercare e scaricare l'app HIKMICRO Sight nell'App Store (per iOS) o in Google Play™ (per Android) e scaricarla, oppure scansionare il codice QR per scaricare e installare l'app.
2. Selezionare  nel menu del dispositivo per attivare l'hotspot.

3. Attivare la connettività WLAN del telefono e connettersi all'hotspot del dispositivo.

- Nome dell'hotspot: HIK-IPTS numero di serie
- Password hotspot: numero di serie

4. Avviare l'app e connettere il cellulare al dispositivo. È possibile visualizzare l'interfaccia del dispositivo sull'app.

## 6. Altre operazioni

Scandire il codice QR per scaricare il manuale d'uso e trovare informazioni dettagliate su altre operazioni.



**Čeština**

## 1. Vzhled

### Komponenty a rozhraní (strana 1 – A)

Č.	Součást	Funkce
1	Krytka objektivu	Slouží k ochraně objektivu.
2	Okulár	Konec zařízení s okulárem. Pomocí této součásti uvidíte cíl. Posunováním okulárů dál od sebe nebo blíže k sobě nastavte vzdálenost zornic.
3	Zaostřovací kroužek	Upravte zaostření a vyhledejte jasné cíle.
4	Tlačítko zoomu	Režim bez nabídky: <ul style="list-style-type: none"><li>• Stisknutí: Přepnutí digitálního zoomu.</li><li>• Podržení: Slouží k zapnutí/vypnutí funkce PIP („Picture-in-Picture“, obraz v obraze).</li></ul> Režim nabídky: Stisknutím tlačítka se posunete dolů.

Č.	Součást	Funkce
5	Tlačítko nabídky	<p>Režim bez nabídky:</p> <ul style="list-style-type: none"> <li>● Stisknutí: Přepnutí palet.</li> <li>● Podržení: Přístup k nabídce.</li> </ul> <p>Režim nabídky:</p> <ul style="list-style-type: none"> <li>● Stisknutí: Slouží k potvrzení nebo nastavení parametrů.</li> <li>● Podržení: Uložení a ukončení nabídky.</li> </ul>
6	Tilstandsknap	<p>Režim bez nabídky:</p> <ul style="list-style-type: none"> <li>● Stisknutím se přepíná režim den/noc/odmlžování/auto.</li> <li>● Podržení: Slouží ke korekci nejednotnosti displeje (FFC).</li> </ul> <p>Režim nabídky: Stisknutím tlačítka se posunete nahoru.</p>
7	Tlačítko měření	<ul style="list-style-type: none"> <li>● Stisknutí: Jednou změří vzdálenost pomocí laseru.</li> <li>● Podržení: Kontinuálně měří vzdálenost pomocí laseru.</li> </ul>
8	Tlačítko snímání	<ul style="list-style-type: none"> <li>● Stisknutí: Slouží k zachycení snímků.</li> <li>● Podržení: Slouží ke spuštění/zastavení záznamu.</li> </ul>
9	Vypínač	Podržení tlačítka slouží k zapnutí/vypnutí.
10	Termoobjektiv	Pro tepelné snímkování.
11	Optický objektiv	Pro optické zobrazování.
12	Hledáček laserového dálkoměru	Slouží k měření vzdálenosti cíle pomocí laseru.
13	Infračervené Světlo	Pomáhá v jasném zobrazení cíle v temném prostředí.
14	Držák na stativ	Slouží k připevnění stativu.
15	Prostor pro baterie	Pro vložení baterií.
16	Prsteneček nastavení dioptrií	Slouží k nastavení dioptrií.

Č.	Součást	Funkce
17	Konektor typu C	Připojte zařízení ke zdroji napájení nebo přenášejte data pomocí kabelu typu C.
18	Upevňovací bod	Nasad'te popruh na krk nebo ruku.

## 2. Montáž baterie (strana 2 – B)

### Kroky

1. Otáčejte krytem přihrádky na baterii proti směru hodinových ručiček k jejímu povolání.
2. Vyjměte odpojitelnou přihrádku na baterii a nainstalujte baterie dle indikace kladných a záporných značek.
3. Nainstalujte přihrádku na baterii zpět a otáčejte krytem přihrádky na baterie po směru hodinových ručiček k jejímu uzamčení.

### Poznámky:

- Pokud zařízení nebudete delší dobu používat, vyjměte z něj baterie.
- Před prvním použitím nabíjejte baterie pomocí dodávané nabíječky baterií déle než 4 hodiny.
- Baterie je typu 18650 s ochrannou deskou. Velikost baterie musí být do 19 × 70 mm. Jmenovité napětí a kapacita jsou 3,6 VDC / 3200 mAh.

## 3. Nasazení popruhu na krk (strana 3 – C)

### Kroky:

1. Protáhněte jeden konec popruhu na krk skrz upevňovací bod popruhu na krk (k dispozici jsou upevňovací body na zařízení. Můžete vybrat dva z nich dle potřeby).
2. Protáhněte popruh na krk skrz sponu popruhu a popruh utáhněte, viz obrázek.
3. Protáhněte popruh na krk skrz smyčku popruhu na krk.
4. Pro dokončení montáže zopakujte výše uvedené kroky a upravte délku podle potřeby.

## 4. Připojení USB (strana 4 – D)


### Kroky

1. Zvedněte kryt rozhraní pro datovou komunikaci.

2. K napájení zařízení propojte zařízení a napájecí adaptér pomocí kabelu typu C.

## 5. Připojení k aplikaci (strana 4 – E)

### Kroky

1. Vyhledejte a stáhněte si aplikaci HIKMICRO Sight v obchodech App Store (systém iOS) nebo Google Play™ (systém Android). Můžete ji také stáhnout a nainstalovat naskenováním kódu QR.
2. Výběrem  v nabídce zařízení povolíte hotspot.
3. Zapněte síť WLAN telefonu a připojte se k hotspotu zařízení.
  - Název hotspotu: HIK-IPTS sériové číslo
  - Heslo hotspotu: sériové číslo
4. Otevřete aplikaci a připojte telefon k zařízení. V aplikaci si můžete zobrazit rozhraní zařízení.

## 6. Další operace

Naskenujte QR kód a získejte návod k obsluze pro podrobnější operace.



**Slovenčina**

## 1. Vzhľad

### Komponenty a rozhranie (strana 1 – A)

Č.	Komponent	Funkcia
1	Kryt objektívu	Chrání objektív.
2	Okulár	Koniec oka zariadenia. Z tejto časti môžete zobrazit' cieľ. Vzdialenosť medzi zrenicami môžete nastaviť posunutím okulárov ďalej od seba alebo bližšie k sebe.

Č.	Komponent	Funkcia
3	Zaostrovací krúžok	Úprava zaostrenia, aby ste získali jasné ciele.
4	Kláves priblíženia	Režim mimo ponuky: <ul style="list-style-type: none"> <li>● Stlačenie: Prepnutie digitálneho priblíženia.</li> <li>● Podržanie: Zapína/vypína funkciu PIP (obraz v obraze).</li> </ul> Režim ponuky: Stlačením sa presuniete nadol.
5	Kláves ponuky	Režim mimo ponuky: <ul style="list-style-type: none"> <li>● Stlačenie: Prepínanie paliet.</li> <li>● Podržanie: Otvorenie ponuky.</li> </ul> Režim ponuky: <ul style="list-style-type: none"> <li>● Stlačenie: Potvrdenie/nastavenie parametrov.</li> <li>● Podržanie: Uloženie a ukončenie ponuky.</li> </ul>
6	Kláves režimu	Režim mimo ponuky: <ul style="list-style-type: none"> <li>● Prepínanie na denný/nočný/odhmlievací/automatický režim.</li> <li>● Podržanie: Oprava nerovnomernosti zobrazenia (FFC).</li> </ul> Režim ponuky: Stlačením sa presuniete nahor.
7	Kláves merania	<ul style="list-style-type: none"> <li>● Stlačenie: Slúži na jednorazové meranie vzdialenosti pomocou lasera.</li> <li>● Podržanie: Slúži na nepretržité meranie vzdialenosti pomocou lasera.</li> </ul>
8	Kláves snímania	<ul style="list-style-type: none"> <li>● Stlačenie: Zachytenie snímok.</li> <li>● Podržanie: Spustenie/zastavenie nahrávania.</li> </ul>
9	Kláves napájania	Podržaním zapnete/vypnete.

Č.	Komponent	Funkcia
10	Termografický objektív	Na termálne zobrazovanie.
11	Optický objektív	Na optické zobrazovanie.
12	Laserový diaľkomer	Meria vzdialenosť k cieľu pomocou lasera.
13	Infračervené svetlo	Pomáha na jasné zobrazenie cieľa v tmavom prostredí.
14	Bod na upevnenie trojnožky	Slúži na upevnenie trojbodového statívu.
15	Priehradka na batérie	Slúži na uloženie batérií.
16	Krúžok na nastavenie dioptrií	Upravuje dioptrické nastavenie.
17	Rozhranie Type-C	Pripojenie zariadenia k napájaniu alebo na prenos údajov pomocou kábla typu C.
18	Bod na pripojenie	Slúži na pripojenie popruhu na krk alebo ruku.

## 2. Inštalácia batérie (strana 2 – B)

### Postup

1. Otočením krytu priehradky na batérie proti smeru hodinových ručičiek uvoľníte.
2. Vyberte odnímateľnú priehradku na batérie a vložte batérie podľa vyznačenia kladných a záporných značiek.
3. Vložte priehradku na batérie späť a otočením krytu priehradky na batérie v smere hodinových ručičiek zaistíte.

### Poznámky:

- Ak sa zariadenie dlhšiu dobu nepoužíva, vyberte z neho batérie.
- Pred prvým použitím nabíjajte batérie pomocou dodanej nabíjačky viac ako 4 hodiny.



- Typ batérie je 18650 s ochranným panelom a veľkosť batérie musí byť do 19 mm × 70 mm. Menovité napätie a kapacita sú 3,6 V jednosmerný prúd/3200 mAh.

### 3. Pripojenie popruhu na krk (strana 3 – C)

#### Postup:

1. Jeden koniec popruhu na krk prevlečte cez bod na pripojenie popruhu na krk. (Na zariadení sú štyri body na upevnenie. Podľa potreby môžete vybrať dva z nich.)
2. Prevlečte popruh na krk cez sponu na popruhu na krk a dotiahnite popruh na krk podľa ilustrácie na obrázku.
3. Prevlečte popruh na krk cez držiak popruhu na krk.
4. Zopakujte vyššie uvedené kroky na dokončenie montáže a podľa potreby upravte dĺžku.


### 4. Pripojenie USB (strana 4 – D)

#### Postup

1. Zdvihnite kryt rozhrania na výmenu údajov.
2. Pripojte zariadenie a napájací adaptér s káblom typu C na napájanie zariadenia.

### 5. Pripojenie k aplikácii (strana 4 – E)

#### Postup

1. Vyhľadajte si aplikáciu HIKMICRO Sight v obchode App Store (systém iOS) alebo Google Play™ (systém Android) a stiahnite si ju alebo naskenovaním QR kódu si aplikáciu stiahnite a nainštalujte.
2. Výberom možnosti  v ponuke zariadenie povolíte hotspot.
3. Zapnite vo svojom telefóne rozhranie WLAN a pripojte sa k hotspotu zariadenia.
  - Názov prístupového bodu: HIK-IPTS sériové č.
  - Heslo prístupového bodu: sériové č.
4. Spustite túto aplikáciu a pripojte svoj telefón k zariadeniu. V aplikácii sa zobrazí rozhranie zariadenia.

### 6. Ďalšie operácie

Naskenujte kód QR, aby ste získali návod na používanie s podrobnejšími

informacjami.



**Polski**

## 1. Wygląd urządzenia

### Interfejs i elementy (str. 1 – A)

Nr	Element	Funkcja
1	Ośłona obiektywu	ochrona obiektywu.
2	Okular	Pierwszy element urządzenia po stronie użytkownika. Umożliwia obserwację celu. Można dostosować odległość okularów zgodnie z rozstawem źrenic użytkownika.
3	Pierścień regulacji ostrości	regulacja ostrości obrazu celów.
4	Przycisk powiększenia	Tryb bez menu: <ul style="list-style-type: none"><li>• Naciśnięcie: przełączanie powiększenia cyfrowego.</li><li>• Naciśnięcie i przytrzymanie: włączanie/wyłączanie obrazu w obrazie (PIP)</li></ul> Tryb menu: naciśnij, aby przenieść w dół.
5	Przycisk menu	Tryb bez menu: <ul style="list-style-type: none"><li>• Naciśnięcie: przełączanie palet.</li><li>• Naciśnięcie i przytrzymanie: Przejdź do menu.</li></ul> Tryb menu: <ul style="list-style-type: none"><li>• Naciśnięcie: potwierdzenie/konfigurowanie</li></ul>

Nr	Element	Funkcja
		ustawień. <ul style="list-style-type: none"> <li>• Naciśnięcie i przytrzymanie: zapisywanie ustawień i zamykanie menu.</li> </ul>
6	Przycisk trybu	Tryb bez menu: <ul style="list-style-type: none"> <li>• Przełączanie trybu dzień / noc / odemglanie / automatycznie.</li> <li>• Naciśnięcie i przytrzymanie: korekcja niejednorodności ekranu (FFC).</li> </ul> Tryb menu: naciśnij, aby przenieść w górę.
7	Przycisk pomiaru	<ul style="list-style-type: none"> <li>• Naciśnięcie: jednokrotny laserowy pomiar odległości.</li> <li>• Naciśnięcie i przytrzymanie: ciągły laserowy pomiar odległości.</li> </ul>
8	Przycisk kamery	<ul style="list-style-type: none"> <li>• Naciśnięcie: wykonywanie zdjęć.</li> <li>• Naciśnięcie i przytrzymanie: rozpoczynanie/zatrzymywanie nagrywania</li> </ul>
9	Przycisk zasilania	Naciśnij i przytrzymaj, aby włączyć/wyłączyć zasilanie.
10	Obiektyw termowizyjny	Obrazowanie termowizyjne
11	Obiektyw optyczny	Obrazowanie optyczne
12	Dalmierz laserowy	Laserowy pomiar odległości celów
13	Promiennik podczerwieni	Zapewnia lepszą widoczność przy słabym oświetleniu w otoczeniu.
14	Złącze statywu	Mocowanie statywu.
15	Zasobnik na baterię	Do instalowania baterii.
16	Pierścień regulacji dioptryjnej	regulacja dioptryjna.
17	Złącze Type-C	podłączanie do urządzenia zasilacza lub przewodu Type-C w celu

Nr	Element	Funkcja
		przesyłania danych.
18	Zaczep	Mocowanie paska na szyję lub nadgarstek.

## 2. Instalowanie baterii (str. 2 – B)

### Procedura

1. Obróć pokrywę zasobnika na baterie przeciwnie do kierunku ruchu wskazówek zegara, aby ją poluzować.
2. Odłącz zasobnik na baterie i zainstaluj w nim baterie zgodnie z oznaczeniami bieguna dodatniego i ujemnego.
3. Zainstaluj zasobnik na baterie w urządzeniu i obróć jego pokrywę zgodnie z kierunkiem ruchu wskazówek zegara, aby ją zablokować.

### Uwagi:

- Jeżeli urządzenie nie jest używane przez dłuższy czas, należy wyjąć z niego baterię.
- Przed pierwszym użyciem urządzenia należy ładować baterię przez ponad 4 godziny ładowarką dostarczoną razem z urządzeniem.
- Wymagana jest bateria typu 18650 z płytą zabezpieczającą o wymiarach ok. 19 mm × 70 mm, napięciu znamionowym 3,6 V DC i pojemności 3200 mAh.

## 3. Mocowanie paska na szyję (str. 3 – C)

### Procedura:

1. Przełóż jedno zakończenie paska na szyję przez zaczep (urządzenie jest wyposażone w cztery zaczepy; można wybrać dwa z nich zależnie od potrzeb).
2. Przełóż pasek na szyję przez klamrę paska na szyję i przymocuj go w sposób przedstawiony na rysunku.
3. Przełóż pasek na szyję przez opaskę.
4. Powtórz powyższe kroki, aby zakończyć mocowanie i dostosuj długość w razie potrzeby.

## 4. Połączenie USB (str. 4 – D)


### Procedura

1. Podnieś pokrywę złącza do przesyłania danych.

2. Podłącz zasilacz do urządzenia przewodem Type-C, aby zapewnić zasilanie urządzenia.

## 5. Łączenie z aplikacją (str. 4 – E)

### Procedura

1. Aby pobrać i zainstalować aplikację, wyszukaj „HIKMICRO Sight” w witrynie internetowej App Store (system iOS) lub Google Play™ (system Android) albo zeskanuj kod QR.
2. Wybierz pozycję  w menu urządzenia, aby włączyć punkt dostępu.
3. Włącz funkcję WLAN telefonu, a następnie ustanów połączenie z punktem dostępu urządzenia.
  - Nazwa punktu dostępu: HIK-IPTS numer seryjny
  - Hasło punktu dostępu: numer seryjny
4. Uruchom aplikację i połącz telefon z urządzeniem. W aplikacji zostanie wyświetlony interfejs urządzenia.

## 6. Inne procedury

Aby uzyskać więcej informacji, zeskanuj kod QR w celu pobrania podręcznika użytkownika.



**Magyar**

## 1. Külső megjelenés

### A készülék részei és csatlakozói (1. oldal – A)

Sz.	Részegység	Funkció
1	Lencsevédő	A lencse védelmére szolgál.
2	Kereső	Az eszköz szem felőli vége. Itt láthatja a céltárgyat. A pupillák közti távolság a keresők egymáshoz közelítésével vagy távolításával állítható be.

Sz.	Részegység	Funkció
3	Fókuszgyűrű	Itt állíthatja be a fókuszt, hogy a kép éles legyen.
4	Zoom gomb	Nem menüalapú üzemmód: <ul style="list-style-type: none"> <li>• Nyomja le: Digitális nagyításra váltás.</li> <li>• Tartsa lenyomva: PIP (kép a képben) be-/kikapcsolása.</li> </ul> Menüalapú üzemmód: A lefele mozgathoz nyomja meg.
5	Menügomb	Nem menüalapú üzemmód: <ul style="list-style-type: none"> <li>• Nyomja le: Palettaváltás.</li> <li>• Tartsa lenyomva: Belépés a menübe.</li> </ul> Menüalapú üzemmód: <ul style="list-style-type: none"> <li>• Nyomja le: Paraméterek megerősítése/beállítása.</li> <li>• Tartsa lenyomva: Mentés és kilépés a menüből.</li> </ul>
6	Mód gomb	Nem menüalapú üzemmód: <ul style="list-style-type: none"> <li>• Nappali/éjszakai/élesített/automatikus mód váltása.</li> <li>• Tartsa lenyomva: A kijelző egyenlőtlenségeinek javítása (FFC).</li> </ul> Menüalapú üzemmód: A felfele mozgathoz nyomja meg.
7	Mérőgomb	<ul style="list-style-type: none"> <li>• Nyomja le: Egyszeri lézeres távolságmérés.</li> <li>• Tartsa lenyomva: Távolságmérés a lézer segítségével, folyamatosan.</li> </ul>
8	Rögzítés gomb	<ul style="list-style-type: none"> <li>• Nyomja le: Pillanatképek rögzítése.</li> <li>• Tartsa lenyomva: Rögzítés indítása/leállítása.</li> </ul>
9	Indítógomb	A be-/kikapcsoláshoz tartsa benyomva.
10	Hőérzékelő lencse	Hőképalkotáshoz.
11	Optikai lencse	Optikai képalkotáshoz.
12	Lézeres távolságmérő	A céltávolság lézeres bemérésére szolgál.

Sz.	Részegység	Funkció
13	Infravörös fény	Tisztán láthatóvá teszi a céltárgyat sötét környezetben.
14	Háromlábú állvány felszerelése	Ide rögzíthető a háromlábú állvány.
15	Akkumulátortartó rekesz	Ide helyezhető be az akkumulátor.
16	Dioptriaállító gyűrű	A dioptria beállítására szolgál.
17	C-típusú csatlakozó	Áramforráshoz való csatlakozás vagy adatátvitel C-típusú kábellel.
18	Rögzítési pont	Nyakpánt vagy kézi szíj rögzítéséhez.

## 2. Elem behelyezése (2 – B oldal)

### Lépések

1. Balra forgatva lazítsa meg az akkumulátortartó fedelét.
2. Vegye ki a levehető akkumulátortartót, és helyezze be az elemeket a pozitív és a negatív jelzésnek megfelelően.
3. Helyezze vissza az akkumulátortartót, és csavarja rá a fedelét az óramutató járásával megegyező irányba.

### Megjegyzések:

- Ha a készüléket hosszabb ideig nem használja, vegye ki az elemeket.
- Használat előtt töltsen az akkumulátorokat a mellékelt töltővel legalább 4 órán keresztül.
- Védőlemezes, 18650-es típusú akkumulátor használható, amelynek mérete 19 mm × 70 mm belüli. A névleges feszültség, illetve kapacitás 3,6 VDC/3200 mAh.

## 3. A nyakpánt felszerelése (3 – C oldal)

### Lépések:

1. A nyakpánt egyik végét fűzze át a rögzítési ponton (Az eszközön négy rögzítési pont található. Ezek közül kettőt választhat igény szerint).
2. Fűzze át a nyakszíjat a nyakpánton, és rögzítse az ábra szerint.
3. Fűzze át a nyakpántot a nyakpánthurkon.
4. Ismételje meg a fenti lépéseket a rögzítés befejezéséhez, és szükség szerint állítsa be a hosszúságot.


## 4. USB-csatlakozó (Oldal: 4 – D)

### Lépések

1. Emelje fel az adatcsatlakozó fedelét.
2. A bekapcsoláshoz csatlakoztassa az eszközt az adapterhez C típusú USB-kábellel.

## 5. Alkalmazáskapcsolat (Oldal: 4 – E)

### Lépések

1. A letöltéshez keresse meg a HIKMICRO Sight on alkalmazást az App Store (iOS rendszer) vagy a Google Play™ webáruházban (Android rendszer), illetve olvassa be a QR-kódot a letöltéséhez és telepítéshez.
2. A hotspot bekapcsolásához válassza a  ikont a készülék menüjében.
3. Kapcsolja be a telefon WLAN funkcióját, majd csatlakozzon a készülék hotspotjához.
  - Hotspot neve: HIK-IPTS sorozatszám
  - Hotspot-jelszó: sorozatszám
4. Nyissa meg az APP-ot, és csatlakoztassa a telefonját az eszközhöz. Az alkalmazásban megjeleníthető a készülék kezelőfelülete.

## 6. További műveletek

Szkennelje be a QR-kódot és szerezze be a részletesebb műveleteket ismertető felhasználói kézikönyvet.



**Română**

### 1. Aspect

#### Componentă și interfață (Pagina 1-A)



Nr.	Componentă	Funcție
1	Capacul obiectivului	Protejează obiectivul.
2	Ocular	Capătul pentru ochi al dispozitivului. Puteți vizualiza ținta din această parte. Reglați distanța interpupilară îndepărtând sau apropiind ocularele unul de celălalt.
3	Inel de focalizare	Reglează focalizarea pentru a obține ținte clare.
4	Tasta Zoom	Mod Non-meniu: <ul style="list-style-type: none"> <li>● Apăsați: Comutare panoramare digitală.</li> <li>● Menținere apăsat: Activare/Dezactivare PIP (imagine în imagine).</li> </ul> Mod meniu: Apăsați pentru deplasare în jos.
5	Tasta Meniu	Mod Non-meniu: <ul style="list-style-type: none"> <li>● Apăsați: Comută paletele.</li> <li>● Menținere apăsat: Accesare meniu.</li> </ul> Mod meniu: <ul style="list-style-type: none"> <li>● Apăsați: Confirmare/setare parametri.</li> <li>● Menținere apăsat: Salvați și ieșiți din meniu.</li> </ul>
6	Tasta Mode	Mod Non-meniu: <ul style="list-style-type: none"> <li>● Apăsați pentru a comuta modul zi/noapte/dezaburire/auto.</li> <li>● Menținere apăsat: Corectarea neuniformității afișajului (FFC).</li> </ul> Mod meniu: Apăsați pentru deplasare în sus.
7	Tastă de măsurare	<ul style="list-style-type: none"> <li>● Apăsați: Măsoară distanța cu laserul o singură dată.</li> <li>● Menținere apăsat: Măsoară distanța cu laserul în mod continuu.</li> </ul>

Nr.	Componentă	Funcție
8	Tasta Captură	<ul style="list-style-type: none"> <li>● Apăsati: Capturează instantanee.</li> <li>● Menținere apăsat: Pornirea/oprirea înregistrării.</li> </ul>
9	Tasta de pornire	Mențineți apăsat pentru a porni/opri.
10	Obiectiv termic	Pentru imagini termice.
11	Obiectiv optic	Pentru imagini optice.
12	Telemetru cu laser	Măsoară distanța până la țintă cu laserul.
13	Lumină infra-roșu	Ajută la vizualizarea clară a țintei în medii întunecate.
14	Montare trepied	Se montează trepiedul.
15	Compartiment pentru baterie	Pentru fixarea bateriilor.
16	Inel de reglare a dioptriilor	Reglează setarea dioptrică.
17	Interfață de tip C	Conectați dispozitivul la sursa de alimentare sau transmiteți datele cu un cablu de tip C.
18	Punct de atașare	Montează curea de gât sau de mână.

## 2. Instalarea bateriei (Pagina 2 – B)

### Pași

1. Rotiți capacul compartimentului bateriei spre stânga pentru a-l slăbi.
2. Scoateți compartimentul detașabil și instalați bateriile așa cum indică semnele pozitive și negative.
3. Remontați compartimentul bateriei și rotiți capacul acestuia spre stânga pentru a-l bloca.

### Note:

- Scoateți bateria dacă dispozitivul nu este folosit o perioadă lungă de timp.
- Încărcați bateriile cu încărcătorul furnizat mai mult de 4 ore înainte de prima utilizare.

- Tipul bateriei este 18650 cu placa de protecție, iar dimensiunea bateriei trebuie să fie de 19 mm × 70 mm. Tensiunea nominală și capacitatea sunt de 3,6 VDC/3200 mAh.

### 3. Montarea curelei de gât (Pagina 3 – C)

#### Pași:

1. Treceți un capăt al curelei de gât printr-un punct de atașare (Există patru puncte de atașare pe dispozitiv. Puteți selecta două dintre ele după cum este necesar).
2. Treceți cureaua de gât prin cataramă și fixați cureaua precum în imagine.
3. Treceți cureaua de gât prin bucla curelei de gât.
4. Repetați pașii de mai sus pentru a termina montarea și reglați lungimea după cum este necesar.


### 4. Conexiune USB (Pagina 4 – D)

#### Pași

1. Ridicați capacul interfeței pentru transfer de date.
2. Conectați dispozitivul și adaptorul de alimentare cu un cablu de tip C pentru a porni dispozitivul.

### 5. Conexiune la aplicație (Pagina 4 - E)

#### Pași

1. Căutați și descărcați HIKMICRO Sight în App Store (sistem iOS) sau Google Play™ (sistem Android), sau scanați codul QR pentru a descărca și instala aplicația.
2. Selectați  în meniul dispozitivului pentru a activa funcția hotspot.
3. Activați WLAN-ul telefonului dvs. și conectați-vă la hotspotul dispozitivului.
  - Denumirea punctului de acces: HIK-IPTS Nr. de serie
  - Parola hotspot: Nr. de serie
4. Deschideți aplicația și conectați telefonul la dispozitiv. Puteți vizualiza interfața dispozitivului pe aplicație.

### 6. Mai multe operațiuni

Scanați codul QR pentru a obține manualul de utilizare pentru operațiuni

mai detaliate.



*Nederlands*

## 1. Verschijning

### Component en interface (Pagina 1 – A)

Nr.	Component	Functie
1	Lenskap	Beschermt de lens.
2	Oculair	Het ooguiteinde van het apparaat. U kunt het doel vanaf dit deel bekijken. Pas de afstand tussen de pupillen aan door de oculairs verder van of dicht bij elkaar te plaatsen.
3	Focusring	Pas de focus aan om duidelijke doelen te verkrijgen.
4	Zoomknop	Niet-menumodus: <ul style="list-style-type: none"><li>• Druk op: Digitale zoom schakelen.</li><li>• Houd ingedrukt voor: PIP (Picture-in-Picture) in-/uitschakelen.</li></ul> Menumodus: Indrukken om omlaag te verplaatsen.
5	Menu-toets	Niet-menumodus: <ul style="list-style-type: none"><li>• Druk op: Paletten wisselen.</li><li>• Houd ingedrukt voor: Het menu openen.</li></ul> Menumodus: <ul style="list-style-type: none"><li>• Druk op: Parameters bevestigen/instellen.</li><li>• Houd ingedrukt voor: Opslaan en menu verlaten.</li></ul>

Nr.	Component	Functie
6	Modustoets	Niet-menumodus: <ul style="list-style-type: none"> <li>• Indrukken om te schakelen tussen dag-/nacht-/defog-/automodus.</li> <li>• Houd ingedrukt voor: Corrigeren niet-uniformiteit van weergave (FFC).</li> </ul> Menumodus: Indrukken om omhoog te verplaatsen.
7	Meettoets	<ul style="list-style-type: none"> <li>• Druk op: Eenmalig de afstand met de laser meten.</li> <li>• Houd ingedrukt voor: Continu de afstand met de laser meten.</li> </ul>
8	Vastlegtoets	<ul style="list-style-type: none"> <li>• Druk op: Momentopnames vastleggen.</li> <li>• Houd ingedrukt voor: Opname starten/stoppen</li> </ul>
9	Aan/uit-toets	Ingedrukt houden om in/uit te schakelen.
10	Thermische lens	Voor thermische beeldvorming.
11	Optische lens	Voor optische beeldvorming.
12	Laser afstandsmeter	Meet de afstand tot het doel met laser.
13	Infrarood licht	Helpt het doel duidelijk te zien in een donkere omgeving.
14	Statiefbevestiging	Bevestigt het statief.
15	Batterijvakje	Voor plaatsing van de batterijen.
16	Dioptrieverstelling	Past de dioptrie-instelling aan.
17	Interface type C	Sluit het apparaat aan op de elektriciteit of verzend gegevens met een type-C-kabel.
18	Aangrijpingspunt	Nekband of handriem bevestigen.

## 2. Batterij installeren (Pagina 2 – B)

### Stappen

1. Draai het deksel van het batterijvak linksom om het los te maken.
2. Haal het verwijderbare batterijvak eruit en plaats de batterijen zoals de positieve en negatieve markeringen aangeven.
3. Plaats het batterijvak terug en draai het deksel van het batterijvak rechtsom om het te vergrendelen.

#### **Opmerkingen:**

- Haal de batterij eruit als het apparaat lange tijd niet wordt gebruikt.
- Laad de batterijen vóór het eerste gebruik langer dan 4 uur op met de meegeleverde batterijlader.
- Het batterijtype is 18650 met de beschermingskaart, en de afmetingen van de batterij kunnen maximaal 19 mm × 70 mm zijn. De nominale spanning en capaciteit zijn 3,6 VDC/3200 mAh.

### **3. Nekband monteren (Pagina 3 – C)**

#### **Stappen:**

1. Haal het ene uiteinde van de nekband door een bevestigingspunt van de nekband (er zijn vier bevestigingspunten op het apparaat. U kunt er twee selecteren naar wens).
2. Haal de nekband door de nekbandgesp en bevestig de nekband zoals weergegeven in de afbeelding.
3. Haal de nekband door de houder van de nekband.
4. Herhaal bovenstaande stappen om de montage te voltooien en pas de lengte zo nodig aan.


### **4. USB-verbinding (Pagina 4 – D)**

#### **Stappen**

1. Til het deksel op van de interface voor gegevensuitwisseling.
2. Verbind het apparaat en de netstroomadapter met een type-C-kabel om het apparaat in te schakelen.

### **5. Appverbinding (Pagina 4 – E)**

#### **Stappen**

1. Zoek en download de HIKMICRO Sight in de App Store (iOS-apparaat) of Google Play™ (Android-systeem) of scan de QR-code om de App te downloaden en te installeren.
2. Selecteer  in het apparaatmenu om hotspot in te schakelen.

3. Schakel WLAN in op uw telefoon en maak verbinding met de hotspot van het apparaat.

- Hotspotnaam: HIK-IPTS serienr.
- Hotspotwachtwoord: serienr.

4. Open de app en verbind uw telefoon met het apparaat. U kunt de apparaatinterface weergeven in de app.

## 6. Meer bewerkingen

Scan de QR-code om de gebruikershandleiding te verkrijgen voor meer gedetailleerde bewerkingen.



**Dansk**

## 1. Udseende

### Komponenter og grænseflader (Side 1 – A)

Nej.	Komponent	Funktion
1	Objektivdæksel	Beskytter objektivet.
2	Okular	Til placering af øjet. Du kan se målet her. Juster pupilafstanden ved at flytte okularerne længere fra eller tættere på hinanden.
3	Fokusring	Justér fokus for at indstille klart på målet.
4	Zoomtast	Anden tilstand: <ul style="list-style-type: none"><li>• Tryk: Skift digitalt zoom.</li><li>• Hold: Slå PIP til/fra (billede i billede).</li></ul> Menu tilstand: Tryk for at flytte ned.
5	Menutast	Anden tilstand: <ul style="list-style-type: none"><li>• Tryk: Skift palet.</li><li>• Hold: Gå ind i menuen.</li></ul>

Nej.	Komponent	Funktion
		Menutilstand: • Tryk: Bekræft/indstil parametre. • Hold: Gem, og afslut menuen.
6	Tilstandsknap	Anden tilstand: • Tryk for at skifte tilstand mellem dag/nat/afdug/auto. • Hold: Korrigér forskelle på skærm (FFC). Menutilstand: Tryk for at flytte op.
7	Måletast	• Tryk: Måler afstanden med laser én gang. • Hold: Måler afstanden med laser kontinuerligt.
8	Optagelsestast	• Tryk: Optag snapshots. • Hold: Start/stop optagelse.
9	Afbryderknap	Hold inde for at tænde/slukke.
10	Termisk objektiv	Til termisk billedbehandling.
11	Optisk objektiv	Til optisk billedbehandling.
12	Laserafstandsmåler	Mål afstanden til målet med laser.
13	Infrarødt lys	Hjælper til at se målet klart i mørke omgivelser.
14	Beslag til trebenet stativ	Til montering af stativ.
15	Batterirum	Til at holde batterierne.
16	Ring til justering af dioptri	Til indstilling af dioptri.
17	Grænseflade til Type C	Slut enheden til strømforsyningen, eller overfør data med et Type-C-kabel.
18	Fastgørelsespunkt	Monterer hals- eller håndrem.

## 2. Ilægning af batteri (side 2 – B)

Trin



1. Drej dækslet til batterirummet mod uret for at løsne dækslet.
2. Fjern det aftagelige batterirum, og læg batterierne i som vist med plus- og minusmærkerne.
3. Sæt batterirummet tilbage, og lås batterirummet ved at dreje dækslet med uret.

#### **Bemærkninger:**

- Fjern batteriet, hvis enheden ikke skal bruges i en længere periode.
- Oplad batterierne med den medfølgende batterioplader i mere end 4 timer før første brug.
- Batteritypen er 18650 med beskyttelseskort, og batteristørrelsen skal være inden for 19 mm × 70 mm. Den nominelle spænding og kapacitet er 3,6 VDC/3200 mAh.

### **3. Montering af halsrem (side 3 – C)**

#### **Trin:**

1. Træk den ene ende af halsstroppen gennem et fastgørelsespunkt til halsremmen (der er fire fastgørelsespunkter på enheden). Du kan vælge to efter behov).
2. Før halsstroppen gennem stropspændet, og spænd halsstroppen som vist på billedet.
3. Træk halsremmen gennem stropholderen.
4. Gentag ovenstående trin for at afslutte monteringen, og justér længden efter behov.


### **4. USB-forbindelse (side 4 - D)**

#### **Trin**

1. Løft dækslet over dataudvekslingsgrænsefladen.
2. Tilslut enheden og strømadapteren med et Type-C-kabel for at tænde enheden.

### **5. Tilslutning af mobilapp (side 4 - E)**

#### **Trin**

1. Søg efter, og hent appen HIKMICRO Sight i App Store (iOS) eller Google Play™ (Android), eller scan QR-koden for at hente og installere appen.
2. Vælg  i enhedsmenuen for at aktivere hotspot.

3. Slå WLAN til på din telefonen, og opret forbindelse til enhedens hotspot.

- Hotspotnavn: HIK-IPTS serienr.
- Adgangskode til hotspot: serienr.

4. Start appen, og opret forbindelse mellem din telefon og enheden. Du kan se enhedens brugerflade i appen.

## 6. Flere funktioner

Scan QR-koden for at hente brugervejledningen, der indeholder en mere detaljeret beskrivelse af funktioner.



**Norsk**

## 1. Utseende

### Komponent og grensesnitt (side 1 – A)

Nr.	Komponent	Virkemåte
1	Linsedeksel	Beskytter linsen.
2	Okular	Øyesiden til enheten. Du kan se målet fra denne delen. Juster avstanden mellom pupillene ved å flytte øyestykkene nærmere eller lenger fra hverandre.
3	Fokusering	Juster fokuset for å få et tydelig bilde.
4	Zoom-tast	Menyfri modus: <ul style="list-style-type: none"><li>• Trykk: Bytt til digital zoom.</li><li>• Hold inne: Slå på/av PIP (bilde-i-bilde).</li></ul> Menymodus: Trykk for å flytte ned.
5	Menyknapp	Menyfri modus: <ul style="list-style-type: none"><li>• Trykk: Bytt paletter.</li></ul>

Nr.	Komponent	Virkemåte
		<ul style="list-style-type: none"> <li>• Hold inne: Åpne menyen.</li> </ul> Menymodus: <ul style="list-style-type: none"> <li>• Trykk: Bekreft/sett parametre.</li> <li>• Hold inne: Lagre og avslutt meny.</li> </ul>
6	Modusknapp	Menyfri modus: <ul style="list-style-type: none"> <li>• Trykk for å veksle mellom dag/natt/antidugg/auto.</li> <li>• Hold inne: Korrigjer ujevnheter på skjermen (FFC).</li> </ul> Menymodus: Trykk for å flytte opp.
7	Måleknapp	<ul style="list-style-type: none"> <li>• Trykk: Måler avstanden med laser én gang.</li> <li>• Hold inne: Måler avstanden med laser kontinuerlig.</li> </ul>
8	Innspillingsknapp	<ul style="list-style-type: none"> <li>• Trykk: Ta bilder.</li> <li>• Hold inne: Start/stopp opptak</li> </ul>
9	Strømknapp	Hold inne for å slå på/av.
10	Termisk linse	For termiske bilder.
11	Optisk linse	For optiske bilder.
12	Laseravstandsmåler	Måler avstanden til målet med laser.
13	Infrarødt lys	Bidrar til å vise målet tydelig i mørke omgivelser.
14	Stativfeste	Monter stativet.
15	Batteriavdeling	For å holde batteriene.
16	Dioptrijusteringsring	Justerer innstillingen for dioptri.
17	Type C-grensesnitt	Koble enheten til strømforsyningen eller overfør data med en type C-kabel.
18	Festepunkt	Monterer en hals- eller håndstropp.

## 2. Installere batteriet (side 2 – B)

### Instruksjoner

1. Vri batterikammerets deksel mot klokken for å åpne det.

2. Ta ut det demonterbare batterikammeret, og sett inn batteriene med riktig polaritet i henhold til merkingen.
3. Sett batterikammeret på plass igjen, og vri batterikammeret med klokken for å feste det.

#### **Merknader:**

- Ta ut batteriet dersom enheten ikke skal brukes på en lang stund.
- Lad batteriene med den medfølgende batteriladeren i mer enn 4 timer før første gangs bruk.
- Batteritypen er 18650 med beskyttelsestavle, og batteristørrelsen skal være 19 mm × 70 mm. Den angitte spenningen og kapasiteten er 3,6 VDC/3200 mAh.

## **3. Feste halsstropp (side 3 – C)**

### **Instruksjoner:**

1. Tre den ene enden av halsstroppen gjennom et festepunkt for halsstroppen (Det er fire festepunkter på enheten. Du kan velge to av dem etter ønske.).
2. Trekk halsstroppen gjennom spennen til halsstroppen og fest halsstroppen, slik det vises på bildet.
3. Tre halsstroppen gjennom til halsstroppholderen.
4. Gjenta trinnene ovenfor for å fullføre monteringen, og juster lengden etter behov.


## **4. USB-tilkobling (side 4 – D)**

### **Instruksjoner**

1. Løft dekselet til datautvekslingsgrensesnittet.
2. Koble enheten og strømadapteren til datamaskinen med en type C-kabel for å slå på enheten.

## **5. App-tilkobling (side 4 – E)**

### **Instruksjoner**

1. Søk etter HIKMICRO Sight i App Store (iOS-systemer) eller Google Play™ (Android-systemer) og last den ned derfra, eller skann QR-koden for å laste ned og installere appen.
2. Velg  i enhetens meny for å aktivere hotspot.
3. Slå på WLAN-funksjonen på telefonen og koble til enhetens hotspot.

- Hotspot Navn: HIK-IPTS Serienr.
- Hotspot-passord: serienr.

4. Åpne appen og koble telefonen til enheten. Du kan vise enhetens grensesnitt på appen.

## 6. Flere operasjoner

Skann QR-koden for å få tak i brukerhåndboken, som har mer detaljert informasjon om operasjoner.



*Suomi*

## 1. Ulkonäkö

### Komponentit ja liitännät (sivu 1 – A)

Nro	Komponentti	Toiminto
1	Linssin suojus	Suojaa linssiä.
2	Okulaari	Laitteen silmänpuoleinen pää. Voit katsella kohdetta tästä osasta. Säädä pupillien välistä etäisyyttä siirtämällä okulaareja kauemmaksi toisistaan tai lähemmäksi toisiaan.
3	Tarkennusrengas	Säädä tarkennusta nähdäksesi selkeitä kohteita.
4	Zoomauspainike	Ei valikkotila: <ul style="list-style-type: none"> <li>• Paina: Vaihda digitaaliseen zoomaukseen.</li> <li>• Pidä painettuna: kytke päälle/pois PIP (kuva kuvassa).</li> </ul> Valikkotila: Siirry alaspäin painamalla.
5	Valikkopainike	Ei valikkotila: <ul style="list-style-type: none"> <li>• Paina: Vaihda paletit.</li> </ul>

Nro	Komponentti	Toiminto
		<ul style="list-style-type: none"> <li>● Pidä painettuna: Siirry valikkoon.</li> </ul> Valikkotila: <ul style="list-style-type: none"> <li>● Paina: Vahvista/asetta parametrit.</li> <li>● Pidä painettuna: Tallenna ja poistu valikosta.</li> </ul>
6	Toimintatilapainike	Ei valikkotila: <ul style="list-style-type: none"> <li>● Vaihda päivä-/yö-/huurunpoisto-/automaattitilaan.</li> <li>● Pidä painettuna: Korjaa näytön epäyhtenäisyys (FFC).</li> </ul> Valikkotila: Siirry ylöspäin painamalla.
7	Mittapainike	<ul style="list-style-type: none"> <li>● Paina: Mittaa etäisyys laserilla kerran.</li> <li>● Pidä painettuna: Mittaa etäisyys laserilla jatkuvasti.</li> </ul>
8	Kuvauspainike	<ul style="list-style-type: none"> <li>● Paina: ota tilannekuva.</li> <li>● Pidä painettuna: käynnistä/pysäytä tallennus</li> </ul>
9	Virtapainike	Kytke virta päälle/pois pitämällä painettuna.
10	Lämpölinssi	Lämpökuvantamiseen.
11	Optinen linssi	Optiseen kuvantamiseen.
12	Laseretäisyysmittari	Mittaa etäisyys kohteeseen laserilla.
13	Infrapunavalo	Selkeyttää kohteen näkymistä pimeässä ympäristössä.
14	Kolmijalan liitäntä	Kolmijalan kiinnittämiseen.
15	Paristolokero	Akkujen säilyttämiseen.
16	Dioplerin säätörengas	Säätää diopteriasetusta.
17	Type-C-liitäntä	Liitä laite virtalähteeseen tai siirrä tietoja Type-C-kaapelilla (USB-C).
18	Kiinnityspiste	Kaula- tai käsihihnan kiinnitys.

## 2. Asenna akku (sivu 2 – B)

### Vaiheet

1. Löysää paristolokeron kantta kiertämällä sitä vastapäivään.
2. Vedä irrotettava paristolokero ulos ja asenna siihen paristot plus- ja miinusnapamerkintöjen mukaisesti.
3. Aseta paristolokero takaisin paikalleen ja lukitse se kiertämällä kantta myötäpäivään.

### Huomautukset:

- Poista akku, jos laitetta ei käytetä pitkään aikaan.
- Lataa paristoja toimitukseen sisältyvällä laturilla yli 4 tunnin ajan ennen ensimmäistä käyttökertaa.
- Suojapiirillisen akun tyyppi on 18650 ja akun koko enintään 19 x 70 mm. Nimellisjännite ja kapasiteetti ovat 3,6 V DC / 3200 mAh.

## 3. Kiinnitä kaulahihna (sivu 3 – C)

### Vaiheet:

1. Pujota kaulahihnan toinen pää hihnan kiinnityspisteen läpi. (Laitteessa on neljä kiinnityspistettä. Voit valita niistä kaksi tarpeen mukaan.)
2. Pujota kaulahihna hihnan soljen läpi ja kiinnitä kaulahihna kuvan mukaisesti.
3. Pujota kaulahihna kaulahihnasilmukan läpi.
4. Toista yllä olevat vaiheet tehdäksesi kiinnityksen loppuun ja säädä pituus sopivaksi.

## 4. USB-yhteys (sivu 4 – G)


### Vaiheet

1. Nosta tiedonsiirtoliitännän kansi.
2. Yhdistä laite ja virtasovitin Type-C-kaapelilla laitteen virran kytkemiseksi.

## 5. Yhteys mobiilisovellukseen (sivu 4 – E)

### Vaiheet

1. Etsi ja lataa HIKMICRO Sight -sovellus App Storesta (iOS-järjestelmä) tai Google Play™ -kaupasta (Android-järjestelmä) tai lataa ja asenna sovellus skannaamalla QR-koodi.

2. Valitse laitevalikosta  yhteyspisteen käyttöönottoa varten.
3. Kytke puhelimesi WLAN päälle ja yhdistä laitteen yhteyspisteeseen.
  - Yhteyspisteen nimi: HIK-IPTS sarjanumero.
  - Yhteyspisteen salasana: sarjanumero.
4. Avaa sovellus ja yhdistä puhelin laitteeseen. Näet laitteen liittymän sovelluksessa.

## 6. Lisää toimintoja

Voit hakea käyttöoppaan skannaamalla QR-koodin ja lukea siitä tarkempia toimintokuvauksia.



*Svenska*

## 1. Utseende

### Delar och anslutningar (sida 1 – A)

Nr	Komponent	Funktion
1	Linsskydd	Skyddar objektivet.
2	Okular	Ögondelen av enheten. Du kan se målet i den här delen. Justera avståndet mellan pupiller genom att förflytta okularen närmare eller lägre bort från varandra.
3	Fokusring	Justerar fokus för att målet ska synas tydligt.
4	Knapp för förstoring	Läge utan meny: <ul style="list-style-type: none"> <li>• Tryck: Växla digital zoom.</li> <li>• Håll intryckt: Stäng av/slå på bild i bild-läge.</li> </ul> Menyläge: Tryck för att flytta nedåt.
5	Knapp för meny	Läge utan meny:



Nr	Komponent	Funktion
		<ul style="list-style-type: none"> <li>● Tryck: Byt paletter.</li> <li>● Håll intryckt: Öppna meny.</li> </ul> Menyläge: <ul style="list-style-type: none"> <li>● Tryck: Bekräfta/ange parametrar.</li> <li>● Håll intryckt: Meny för att spara och avsluta.</li> </ul>
6	Lägesknapp	Läge utan meny: <ul style="list-style-type: none"> <li>● Byt läge mellan dag/natt/borttagning av imma/automatisk.</li> <li>● Håll intryckt: Korrigera ojämnheter i displayen (FFC).</li> </ul> Menyläge: Tryck för att flytta uppåt.
7	Mätknapp	<ul style="list-style-type: none"> <li>● Tryck: Mäter avståndet med laser en gång.</li> <li>● Håll intryckt: Mäter avståndet med laser kontinuerligt.</li> </ul>
8	Knapp för att ta bild	<ul style="list-style-type: none"> <li>● Tryck: Ta stillbilder.</li> <li>● Håll intryckt: Starta/stoppa inspelning</li> </ul>
9	Strömknapp	Tryck på för att slå på/stänga av
10	Värmeobjektiv	För termiska bilder.
11	Optiskt objektiv	För optiska bilder.
12	Laseravståndsmätare	Mät avståndet till målet med laser.
13	Infrarött ljus	Gör det lättare att se tydligt i mörka miljöer.
14	Fäste för stativ	För att montera stativet.
15	Batterifack	För batterierna.
16	Justeringsring för dioptri	Justerar dioptriinställningen.
17	Typ C-anlutning	För att ansluta enheten till strömförsörjning eller överföra data med en typ C-kabel.
18	Fästpunkt	Monterar hals- eller handrem.

## 2. Montera batteriet (sida 2 – B)

### Steg

1. Vrid batteriluckan moturs för att frigöra den.
2. Ta ut det löstagbara batterifacket, montera batterierna enligt markeringarna för plus och minus.
3. Sätt tillbaka batterifacket och vrid batteriluckan medurs för att låsa den.

### Obs!

- Ta ur batterierna om enheten inte ska användas under en längre tid.
- Batteriet måste laddas i fyra timmar med den medföljande batteriladdaren före första användning.
- Batteriet är av typ 18650 med skyddskrets och batteriets storlek ska vara 19 × 70 mm, med en märkspänning och kapacitet på 3,6 VDC/3200 mAh.

## 3. Montera nackrem (sida 3 – C)

### Steg:

1. Dra den ena änden av nackremmen genom en fästpunkt för nackremmen (det finns fyra fästpunkter på enheten. Du kan välja de två som passar för dig).
2. Dra nackremmen genom bandspännet och fäst nackremmen som visas i figuren.
3. Dra nackremmen genom nackremmens ögla.
4. Upprepa ovanstående steg för att avsluta monteringen och justera längden efter behov.


## 4. USB-anslutning (sida 4 – D)

### Steg

1. Lyft höljet för datautbytesgränssnitt.
2. Anslut enheten till strömadaptern med en typ C-kabel för att slå på enheten.

## 5. App -anslutning (sida 4 – E)

### Steg

1. Sök efter och ladda ner HIKMICRO Sight på App Store (iOS-system) eller Google Play™ (Android-system) eller skanna QR-koden för att ladda ned och installera appen.
2. Välj  i enhetens meny för att aktivera åtkomstpunkt.
3. Aktivera WLAN på telefonen och anslut till enhetens åtkomstpunkt.
  - Åtkomstpunktens namn: HIK-IPTS serienummer
  - Åtkomstpunktens lösenord: serienummer
4. Öppna appen och anslut telefonen till enheten. Du kan visa enhetens gränssnitt på appen.

## 6. Övriga funktioner

Skanna QR-koden för att hämta bruksanvisningen, där funktioner anges i detalj.



**Русский**

### 1. Внешний вид

#### Компоненты и интерфейс (стр. 1 – А)

№	Компонент	Функционирование
1	Крышка объектива	Защищает объектив.
2	Окуляр	Сторона устройства, обращенная к глазу пользователя. Через эту часть можно смотреть на цель. Регулировка расстояния между центрами окуляров за счет перемещения окуляров ближе или дальше друг от друга.
3	Кольцо фокусировки	Регулировка фокуса для получения четкого изображения цели.

№	Компонент	Функционирование
4	Кнопка масштабирования	<p>Режимы, не относящиеся к меню:</p> <ul style="list-style-type: none"> <li>● Однократное нажатие: Включение цифрового зума.</li> <li>● Нажатие с удерживанием: Включение/отключение режима PIP (картинка в картинке).</li> </ul> <p>Режим меню: Нажмите для перемещения вниз.</p>
5	Кнопка меню	<p>Режимы, не относящиеся к меню:</p> <ul style="list-style-type: none"> <li>● Однократное нажатие: Переключение палитры цветов.</li> <li>● Нажатие с удерживанием: вход в меню.</li> </ul> <p>Режим меню:</p> <ul style="list-style-type: none"> <li>● Однократное нажатие: подтверждение/настройка параметров.</li> <li>● Нажатие с удерживанием: Сохранить и выйти из меню.</li> </ul>
6	Кнопка режима	<p>Режимы, не относящиеся к меню:</p> <ul style="list-style-type: none"> <li>● Переключение режима: день/ночь/противотуманный/автоматический.</li> <li>● Нажатие с удерживанием: коррекция неоднородности изображения (FFC).</li> </ul> <p>Режим меню: Нажмите для перемещения вверх.</p>
7	Кнопка измерения	<ul style="list-style-type: none"> <li>● Однократное нажатие: однократное измерение расстояния лазерным дальномером.</li> <li>● Нажатие с удерживанием: непрерывное измерение расстояния с помощью лазера.</li> </ul>
8	Кнопка съемки	<ul style="list-style-type: none"> <li>● Однократное нажатие: съемка</li> </ul>

№	Компонент	Функционирование
		изображений. ● Нажатие с удерживанием: Начало/остановка записи
9	Кнопка питания	Нажмите и удерживайте для включения/выключения устройства.
10	Тепловизионный объектив	Для получения тепловизионных изображений.
11	Оптический объектив	Для получения оптических изображений.
12	Лазерный дальномер	Измерение расстояния до цели с помощью лазера.
13	Инфракрасный свет	Помогает четко видеть цель в темноте.
14	Отверстие для крепления штатива	Фиксирует штатив.
15	Батарейный отсек	Для размещения батарей.
16	Кольцо диоптрийной коррекции	Регулировка диоптрии.
17	Интерфейс Type-C	Подключение кабеля type-C для питания устройства или передачи данных.
18	Точка крепления	Для крепления ремня для ношения на шее или руке.

## 2. Установка батареи (стр. 2 – В)

### Порядок действий

1. Поверните крышку батарейного отсека против часовой стрелки, чтобы открутить ее.
2. Извлеките съемный батарейный отсек и установите батареи, соблюдая указанную полярность.

3. Установите батарейный отсек на место и поверните его крышку по часовой стрелке, чтобы закрутить ее.

**Примечания:**

- Если устройство не будет использоваться в течение долгого времени, извлеките из него батареи.
- Перед первым использованием зарядите батареи имеющимся в комплекте зарядным устройством в течение как минимум 4 часов.
- Тип батареи с защитной платой: 18650. Размеры батареи: 19 × 70 мм. Номинальное напряжение/емкость: 3,6 В пост. тока/3200 мА·ч.

### **3. Крепление шейного ремня (страница 3 – С)**

**Порядок действий:**

1. Проденьте один конец шейного ремня через точку крепления (на устройстве четыре точки крепления). Вы можете выбрать две из них по необходимости).
2. Проденьте шейный ремень через застежку и закрепите его, как показано на рисунке.
3. Проденьте шейный ремень через петлю для шейного ремня.
4. Для завершения монтажа повторите вышеуказанные операции и отрегулируйте длину согласно необходимости.


### **4. USB-соединение (стр. 4 – G)**

**Порядок действий**

1. Поднимите крышку интерфейса обмена данными.
2. Подключите устройство к адаптеру питания с помощью кабеля Type-C для подачи питания.

### **5. Подключение к приложению (стр. 4 – E)**

**Порядок действий**

1. Найдите и скачайте приложение HIKMICRO Sight в App Store (iOS) или Google Play™ (Android). Чтобы скачать и установить это приложение вы также можете просто отсканировать QR-код.
2. Выберите  в меню устройства, чтобы включить точку доступа.

3. Включите режим WLAN на телефоне и подключитесь к точке доступа устройства.

- Имя точки доступа: НIK-IPTS серийный номер.
- Пароль точки доступа: серийный номер.

4. Откройте приложение и подключите телефон к устройству. Вы можете просматривать интерфейс устройства с помощью приложения.

## 6. Дополнительные операции

Отсканируйте QR-код для получения руководства пользователя с более подробным описанием операций.



**Türkçe**

## 1. Görünüm

### Bileşen ve Arayüz (Sayfa 1 – A)

No.	Bileşen	Fonksiyon
1	Mercek Kapağı	Lensi korur.
2	Göz merceği	Cihazın göz ucu. Hedefi bu bölümden görüntüleyebilirsiniz. Göz merceğini birbirinden uzaklaştırarak veya birbirine yakınlaştırarak göz bebekleri arasındaki mesafeyi ayarlayın.
3	Odak Halkası	Net hedefler elde etmek için odağı ayarlar.
4	Yakınlaştırma Tuşu	Menü Dışı Modu: <ul style="list-style-type: none"><li>• Basma: Dijital Yakınlaştırmayı Aç/Kapat.</li><li>• Basılı tutma: PIP (Resim İçinde Resim)'i açıp kapatın.</li></ul>

No.	Bileşen	Fonksiyon
		Menü Modu: Aşağı gitmek için basın.
5	Menü Tuşu	Menü Dışı Modu: <ul style="list-style-type: none"> <li>● Basma: Paletleri değiştir.</li> <li>● Basılı tutma: Menüye giriş yapılır.</li> </ul> Menü Modu: <ul style="list-style-type: none"> <li>● Basma: Parametreleri onaylar/ayarlar.</li> <li>● Basılı tutma: Kaydedin ve menüden çıkın.</li> </ul>
6	Mod Tuşu	Menü Dışı Modu: <ul style="list-style-type: none"> <li>● Gündüz/gece/buğu giderme/otomatik moduna geçiş yapmak için basın.</li> <li>● Basılı tutma: Görüntü çeşitliliğini düzeltir (FFC).</li> </ul> Menü Modu: Yukarı gitmek için basın.
7	Ölçüm Tuşu	<ul style="list-style-type: none"> <li>● Basma: Bir kez lazerle mesafeyi ölçer.</li> <li>● Basılı tutma: Sürekli olarak lazerle mesafeyi ölçer.</li> </ul>
8	Yakalama Tuşu	<ul style="list-style-type: none"> <li>● Basma: Anlık görüntüleri yakalar.</li> <li>● Basılı tutma: Kaydı başlat/durdur</li> </ul>
9	Güç Tuşu	Gücü açmak/kapatmak için basılı tutun.
10	Termal Lens	Termal görüntüleme için.
11	Optik Lens	Optik görüntüleme için.
12	Lazer Mesafe Bulucu	Hedefle arasındaki mesafeyi lazerle ölçer.
13	Kızılötesi Işık	Karanlık ortamda hedefi net bir şekilde görüntülemeye yardımcı olur.
14	Tripod Montajı	Tripod'u kurun.
15	Pil Bölmesi	Pillerin yerleştirilmesi için kullanılır.
16	Diyopter Ayar Halkası	Diyoptri ayarını yapar.
17	Tip-C Arayüz	Cihazı güç kaynağına bağlar veya bir



No.	Bileşen	Fonksiyon
		type-C kablo ile veri iletir.
18	Bağlanma Noktası	Boyun veya el kayışı takın.

## 2. Pili Takma (Sayfa 2 – B)

### Adımlar

1. Gevşetmek için pil bölmesi kapağını saat yönünün tersine çevirin.
2. Çıkarılabilir pil bölmesini çıkarın ve pilleri artı ve eksi işaretlerin gösterdiği şekilde takın.
3. Pil bölmesini geri takın ve pil bölmesi kapağını kilitlemek için saat yönünde çevirin.

### Notlar:

- Cihaz uzun süre kullanılmazsa pili çıkarın.
- İlk kullanımdan önce pilleri verilen pil şarj cihazıyla 4 saatten fazla şarj edin.
- Pil tipi, koruma levhası ile birlikte 18650'dir. Pil boyutu 19 mm × 70 mm aralığında olmalıdır. Nominal gerilim ve kapasite 3,6 VDC/3200 mAh'dir.

## 3. Boyun Askısını Takma (Sayfa 3 – C)

### Adımlar:

1. Boyun askısının bir ucunu boyun askısı bağlantı noktasından geçirin (Cihazın üzerinde dört bağlantı noktası vardır. Gerektiğinde bunlardan ikisini seçebilirsiniz).
2. Boyun askısını boyun kayış tokasından geçirin ve resimde gösterildiği gibi boyun askısını sabitleyin.
3. Boyun askısını boyun askısı halkasından geçirin.
4. Takma işlemini tamamlamak için yukarıdaki adımları tekrarlayın ve uzunluğu ihtiyaca göre ayarlayın.


## 4. USB Bağlantısı (Sayfa 4 – D)

### Adımlar

1. Veri aktarma arabiriminin kapağını kaldırın.
2. Cihazı açmak için cihazı ve güç adaptörünü Tip-C kablosuyla bağlayın.

## 5. Uygulama Bağlantısı (Sayfa 4 – E)

### Adımlar

1. App Store'da (iOS Sistemi) veya Google Play™'de (Android Sistemi) HIKMICRO Sight'ı arayarak indirin ya da uygulamayı indirip yüklemek için QR kodunu tarayın.
2. Etkin noktayı etkinleştirmek için cihaz menüsünde  seçimini yapın.
3. Telefonunuzun WLAN'ını açın ve cihaz etkin noktasına bağlanın.
  - Etkin Nokta Adı: HIK-IPTS Seri No.
  - Etkin Nokta Parolası: Seri No.
4. Uygulama'yı açın ve telefonunuzu cihaza bağlayın. Cihaz arayüzünü uygulamada görüntüleyebilirsiniz.

## 6. Daha Fazla İşlem

Daha ayrıntılı işlemler için kullanıcı kılavuzunu indirmek üzere QR kodunu tarayın.



日本語

## 1. 外観

### 部品とインターフェイス (1ページ – A)

番号	コンポーネント	機能
1	レンズカバー	レンズを保護します。
2	アイピース	デバイスの先端にあたるパーツです。このパーツから対象物を観察することができます。接眼レンズを左右に動か

番号	コンポーネント	機能
		して瞳孔間距離を調整します。
3	フォーカスリング	フォーカスを調整して対象物にピントを合わせます。
4	ズームキー	非メニューモード： <ul style="list-style-type: none"> <li>●短押し：デジタルズーム切り替え。</li> <li>●長押し：PIP (ピクチャーインピクチャー) をオン/オフします。</li> </ul> メニューモード：押すと下に移動します。
5	メニューキー	非メニューモード： <ul style="list-style-type: none"> <li>●短押し：パレットの切り替え。</li> <li>●長押し：メニューの起動。</li> </ul> メニューモード： <ul style="list-style-type: none"> <li>●短押し：確定/パラメータの設定。</li> <li>●長押し：保存してメニューを終了します。</li> </ul>
6	モードキー	非メニューモード： <ul style="list-style-type: none"> <li>●これを押すと、昼モード、夜モード、デフォッグモード、オートモードが切り換わります。</li> <li>●長押し：表示の歪みを修正 (FFC)。</li> </ul> メニューモード：押すと上に移動します。
7	メジャーキー	<ul style="list-style-type: none"> <li>●短押し：レーザーによる距離の測定 (単発)。</li> </ul>

番号	コンポーネント	機能
		<ul style="list-style-type: none"> <li>●長押し：レーザーによる距離の測定（連続）。</li> </ul>
8	キャプチャーキー	<ul style="list-style-type: none"> <li>●短押し：スナップショット撮影。</li> <li>●長押し：録画開始/停止。</li> </ul>
9	電源キー	を長押しすると電源がオン/オフします。
10	サーマルレンズ	サーモグラフィ用。
11	光学レンズ	光学イメージング用。
12	レーザー距離計	レーザーでターゲットまでの距離を測定します。
13	赤外線ライト	暗い場所での対象物補足を補助します。
14	三脚マウント	三脚を取り付けます。
15	バッテリーコンパートメント	バッテリー保持用。
16	視度調整リング	視度設定を調整します。
17	Type-Cインターフェイス	タイプCケーブルで、デバイスと電源を接続してデータ転送を行います。
18	取付ポイント	ネックストラップまたはハンドストラップ装着可能。

## 2.バッテリーの取り付け (2ページ - B)

### ステップ

1. バッテリーカバーを反時計に回して緩めます。
2. 着脱式のバッテリー収納部を取り出し、プラスとマイナスのマークに合うようにバッテリーをセットします。
3. バッテリー収納部を取り付け、バッテリーカバーを時計回りに回して固定します。

**注意：**

- デバイスを長期間使用されない場合は、バッテリーを取り外してください。
- 1回目の使用の際、バッテリーは正規の充電器を用いて4時間以上充電してください。
- バッテリーの形式は保護回路基板付き18650リチウム電池で、サイズは19mm × 70mm以内です。定格電圧と定格容量は3.6V DC/3200 mAhです。

### 3. ネックストラップの取り付け (3ページ – C)

ステップ:

1. ネックストラップ取付ポイントに、ネックストラップの一端を通します (デバイスには取付ポイントが4つ備わっています。必要に応じてどちらかを選んで通してください)。
2. 図のようにネックストラップバックルにネックストラップを通し、ネックストラップを固定します。
3. ネックストラップキーパーにネックストラップを通します。
4. 上記の手順を繰り返して取り付けを完了します。長さは必要に応じて調節します。


## 4.USB接続 (4ページ - D)

### ステップ

- 1.データ交換インターフェイスのカバーを持ち上げます。
- 2.タイプCケーブルでデバイスと電源アダプターを接続し、デバイスの電源を入れます。

## 5.アプリの接続 (4ページ - E)

### ステップ

- 1.App Store (iOSシステム) またはGoogle Play™ (Androidシステム) で「HIKMICRO Sight」を検索してダウンロードするか、QRコードを読み取ってアプリをダウンロードし、インストールしてください。
- 2.デバイスメニューで  を選択し、ホットスポットを有効にします。
- 3.スマートフォンのWLANをオンにして、デバイスのホットスポットに接続します。
  - ホットスポット名：HIK-IPTSシリアル番号
  - ホットスポットパスワード：シリアル番号
- 4.アプリを開いて、スマートフォンとデバイスを接続します。デバイスのインターフェイスをアプリで確認することができます。

## 6.その他の操作

より詳細な操作については、QRコードをスキャンしてユーザーマニュアルを取得してください。



## 1. 외관

### 구성요소 및 인터페이스(페이지 1 - A)

번호	구성요소	기능
1	렌즈 커버	렌즈를 보호합니다.
2	접안렌즈	장비의 렌즈 끝입니다. 이 부분에서 대상을 볼 수 있습니다. 접안렌즈 간 거리를 더 멀거나 가깝게 이동하여 동공간 거리를 조정합니다.
3	초점 링	초점을 조정하여 대상을 명확하게 확인합니다.
4	줌 키	비메뉴 모드: <ul style="list-style-type: none"> <li>● 누르기: 디지털 줌 전환.</li> <li>● 길게 누르기: PIP(Picture-in-Picture)를 켜고/ 끕니다.</li> </ul> 메뉴 모드: 눌러서 아래로 이동.
5	메뉴 키	비메뉴 모드: <ul style="list-style-type: none"> <li>● 누르기: 팔레트 전환.</li> <li>● 길게 누르기: 메뉴로 이동</li> </ul>

번호	구성요소	기능
		메뉴 모드: <ul style="list-style-type: none"> <li>● 누르기: 매개변수 확인/설정.</li> <li>● 길게 누르기: 저장하고 메뉴 나가기.</li> </ul>
6	모드 키	비메뉴 모드: <ul style="list-style-type: none"> <li>● 키를 누르면 주간/야간/안개 제거/자동 모드 사이 간에 전환할 수 있습니다.</li> <li>● 길게 누르기: 디스플레이 불균일 보정(FFC).</li> </ul> 메뉴 모드: 눌러서 위로 이동.
7	측정 키	<ul style="list-style-type: none"> <li>● 누르기: 레이저로 한 번 거리를 측정합니다.</li> <li>● 길게 누르기: 레이저로 연속적으로 거리를 측정합니다.</li> </ul>
8	캡처 키	<ul style="list-style-type: none"> <li>● 누르기: 스냅샷을 캡처합니다.</li> <li>● 길게 누르기: 녹화를 시작/중지합니다.</li> </ul>
9	전원 키	길게 눌러 전원을 켜고/ 끕니다.
10	열화상 렌즈	열화상 이미지용입니다.
11	광학 렌즈	광학 이미지용입니다.
12	레이저 범위 측정기	레이저로 대상과의 거리를 측정합니다.
13	적외선광	어두운 환경에서 대상을 선명하게 보도록 지원합니다.
14	삼각대 장착	삼각대를 장착합니다.
15	배터리함	배터리를 고정합니다.



번호	구성요소	기능
16	디오퍼 조정 휠	디오퍼 설정을 조정합니다.
17	Type-C 인터페이스	장비를 Type-C 케이블에 연결해 전원을 공급하거나 데이터를 전송합니다.
18	부착 포인트	목 또는 손 스트랩을 장착합니다.

## 2. 배터리 설치(페이지 2 - B)

### 단계

1. 배터리 커버를 반시계 방향으로 돌려 풀어줍니다.
2. 탈착 가능한 배터리함을 꺼낸 다음 양극과 음극 표시를 맞춰 배터리를 설치합니다.
3. 배터리함을 다시 설치하고 배터리함 커버를 시계 방향으로 돌려 잠급니다.

### 알림:

- 장비를 장기간 사용하지 않을 경우 배터리를 분리하십시오.
- 처음 사용하기 전에 제공된 배터리 충전기로 4시간 이상 배터리를 충전하십시오.
- 배터리 유형은 보호 보드가 있는 18650이며 배터리 크기는 19mm × 70mm 이내여야 합니다. 정격 전압 및 용량은 3.6VDC/3200mAh입니다.

## 3. 목 스트랩 장착(3페이지 - C)

### 단계:

1. 목 스트랩의 한쪽 끝을 목 스트랩 부착 포인트에 끼웁니다(장비에 부착 포인트가 4개 있습니다. 필요에 따라 두 개를 선택하십시오).

2. 그림과 같이 목 스트랩을 목 스트랩 버클에 끼운 다음 목 스트랩을 조여줍니다.
3. 목 스트랩을 목 스트랩 키퍼에 끼웁니다.
4. 위의 단계를 반복하여 장착을 완료하고 필요에 따라 길이를 조정합니다.


## 4. USB 연결(4페이지 - D)

### 단계

1. 데이터 교환 인터페이스의 커버를 들어 올립니다.
2. Type-C 케이블로 장비와 전원 어댑터를 연결하여 장비의 전원을 켭니다.

## 5. 앱 연결(4페이지 - E)

### 단계

1. App Store(iOS 시스템) 또는 Google Play™(Android 시스템)에서 HIKMICRO Sight를 검색해 다운로드하거나 QR 코드를 스캔해 앱을 다운로드하고 설치하십시오.
2. 장비 메뉴에서  을 선택하여 핫스팟을 활성화합니다.
3. 휴대전화의 WLAN을 켜서 장비 핫스팟에 연결합니다.
  - 핫스팟 이름: HIK-IPTS 시리얼 번호
  - 핫스팟 비밀번호: 시리얼 번호
4. 앱을 열고 휴대전화와 장비를 연결합니다. 앱에서 장비 인터페이스를 볼 수 있습니다.

## 6. 기타 작업

QR 코드를 스캔하여 사용 설명서를 받아 더 많은 작업을 자세히

살펴보십시오.



繁體中文

## 1.外觀

### 組件與介面 (第 1 頁 - A)

編號	組件	功能
1	鏡頭保護蓋	保護鏡頭。
2	目鏡	裝置靠近眼睛的一端。可以從這個部分觀測目標。透過將目鏡彼此移得更遠或更近來調整瞳距。
3	對焦環	將目標調整到最清晰。
4	變焦鍵	非選單模式： ● 按：切換數位變焦。 ● 按住：開啟/關閉 PIP (子母畫面)。 選單模式：按此鍵下移。
5	選單鍵	非選單模式： ● 按：切換選擇區。 ● 按住：進入選單。 選單模式： ● 按：確認/設定參數。 ● 按住：儲存並退出選單。

編號	組件	功能
6	模式鍵	<p>非選單模式：</p> <ul style="list-style-type: none"> <li>● 按下即可在日間/夜間/透霧/自動模式間切換。</li> <li>● 按住：顯示器非均勻性校正 (FFC)。</li> </ul> <p>選單模式：按此鍵上移。</p>
7	測量鍵	<ul style="list-style-type: none"> <li>● 按：使用雷射單次測距。</li> <li>● 按住：使用雷射連續測距。</li> </ul>
8	拍攝鍵	<ul style="list-style-type: none"> <li>● 按：拍攝快照。</li> <li>● 按住：開始/停止錄製。</li> </ul>
9	電源鍵	按住即可開/關機。
10	熱像鏡頭	用於熱成像。
11	光學鏡頭	用於光學成像。
12	雷射距離搜尋器	使用雷射量測到目標的距離。
13	紅外燈	幫助在漆黑環境中清晰觀測目標。
14	三腳架安裝	安裝三角架。
15	電池槽	用於固定電池。
16	屈光度調整環	調整屈光度設定。
17	Type-C 介面	用 Type-C 纜線將裝置連接到電源供應器或傳送資料。
18	附掛點	安裝頸帶或腕帶。

## 2.安裝電池 (第 2 頁 – B)

### 步驟

- 1.逆時針轉動電池盒蓋將其鬆開。
- 2.取出可拆式電池盒，並按照正負極指示安裝電池。
- 3.裝回電池盒，然後順時針轉動電池蓋將其鎖定。

### 註記：

- 如果您長時間不使用裝置，請將電池取出。
- 使用前請先用隨付的電池充電器充電 4 個小時以上。
- 電池類型為含保護板的 18650，而且電池大小應在 19 公釐 × 70 公釐以內。額定電壓和容量為 3.6 VDC/3200 mAh。

## 3.安裝頸帶 (第 3 頁 – C)

### 步驟：

- 1.將頸帶的一端穿過頸帶附掛點 (裝置上有四個附掛點。可以按需要使用其中兩個)。
- 2.將頸帶穿過帶扣並扣緊頸帶，如圖所示。
- 3.將頸帶穿過頸帶環。
- 4.重複上述步驟完成安裝，並根據需要調整長度。


## 4.USB 連接 (第 4 頁 – D)

### 步驟

- 1.掀開資料交換介面的蓋子。
- 2.使用 Type-C 連接線連接裝置和電源變壓器來開啟裝置電源。

## 5.連線到手機應用程式 (第 4 頁 – E)

### 步驟

- 1.在 App Store (iOS 系統) 或 Google Play™ (Android 系統) 搜尋並下載 HIKMICRO Sight, 或掃描二維碼下載並安裝應用程式。
- 2.在裝置選單中選取  即可啟用熱點。
- 3.開啟行動電話的 WLAN, 然後連線到裝置熱點。
  - 熱點名稱: HIK-IPTS 序號
  - 熱點密碼: 序號
- 4.開啟應用程式並將您的手機與裝置連線。您可以在應用程式上檢視裝置介面。

## 6.更多操作

掃描二維碼即可取得使用手冊, 瞭解更詳細的操作。



## Legal Information


© Hangzhou Microimage Software Co., Ltd. All rights reserved.

### About this Manual

The Manual includes instructions for using and managing the Product. Pictures, charts, images and all other information hereinafter are for description and explanation only. The information contained in the Manual is subject to change, without notice, due to firmware updates or other reasons. Please find the latest version of this Manual at the HIKMICRO website ([www.hikmicrotech.com/](http://www.hikmicrotech.com/)).

Please use this Manual with the guidance and assistance of professionals trained in supporting the Product.

### Trademarks Acknowledgement

 HIKMICRO and other HIKMICRO's trademarks and logos are the properties of HIKMICRO in various jurisdictions.

Other trademarks and logos mentioned are the properties of their respective owners.

### LEGAL DISCLAIMER

TO THE MAXIMUM EXTENT PERMITTED BY APPLICABLE LAW, THIS MANUAL AND THE PRODUCT DESCRIBED, WITH ITS HARDWARE, SOFTWARE AND FIRMWARE, ARE PROVIDED "AS IS" AND "WITH ALL FAULTS AND ERRORS". HIKMICRO MAKES NO WARRANTIES, EXPRESS OR IMPLIED, INCLUDING WITHOUT LIMITATION, MERCHANTABILITY, SATISFACTORY QUALITY, OR FITNESS FOR A PARTICULAR PURPOSE. THE USE OF THE PRODUCT BY YOU IS AT YOUR OWN RISK. IN NO EVENT WILL HIKMICRO BE LIABLE TO YOU FOR ANY SPECIAL, CONSEQUENTIAL, INCIDENTAL, OR INDIRECT DAMAGES, INCLUDING, AMONG OTHERS, DAMAGES FOR LOSS OF BUSINESS PROFITS, BUSINESS INTERRUPTION, OR LOSS OF DATA, CORRUPTION OF SYSTEMS, OR LOSS OF DOCUMENTATION, WHETHER BASED ON BREACH OF CONTRACT, TORT (INCLUDING NEGLIGENCE), PRODUCT LIABILITY, OR OTHERWISE, IN CONNECTION WITH THE USE OF THE PRODUCT, EVEN IF HIKMICRO HAS BEEN ADVISED OF THE POSSIBILITY OF SUCH DAMAGES OR LOSS. YOU ACKNOWLEDGE THAT THE NATURE OF THE INTERNET PROVIDES FOR INHERENT SECURITY RISKS, AND HIKMICRO SHALL NOT TAKE ANY RESPONSIBILITIES FOR ABNORMAL OPERATION, PRIVACY LEAKAGE OR OTHER DAMAGES RESULTING FROM CYBER-ATTACK, HACKER ATTACK, VIRUS INFECTION, OR OTHER INTERNET SECURITY RISKS; HOWEVER, HIKMICRO WILL PROVIDE TIMELY TECHNICAL SUPPORT IF REQUIRED.

YOU AGREE TO USE THIS PRODUCT IN COMPLIANCE WITH ALL APPLICABLE LAWS, AND YOU ARE SOLELY RESPONSIBLE FOR ENSURING THAT YOUR USE CONFORMS TO THE APPLICABLE LAW. ESPECIALLY, YOU ARE RESPONSIBLE, FOR USING THIS PRODUCT IN A MANNER THAT DOES NOT INFRINGE ON THE RIGHTS OF THIRD PARTIES, INCLUDING WITHOUT LIMITATION, RIGHTS OF PUBLICITY, INTELLECTUAL PROPERTY RIGHTS, OR DATA PROTECTION AND OTHER PRIVACY RIGHTS. YOU SHALL NOT USE THIS PRODUCT FOR ILLEGAL HUNTING ANIMALS, INVASION OF PRIVACY OR ANY OTHER PURPOSE WHICH IS ILLEGAL OR DETRIMENTAL TO THE PUBLIC INTEREST. YOU SHALL NOT USE THIS PRODUCT FOR ANY

PROHIBITED END-USES, INCLUDING THE DEVELOPMENT OR PRODUCTION OF WEAPONS OF MASS DESTRUCTION, THE DEVELOPMENT OR PRODUCTION OF CHEMICAL OR BIOLOGICAL WEAPONS, ANY ACTIVITIES IN THE CONTEXT RELATED TO ANY NUCLEAR EXPLOSIVE OR UNSAFE NUCLEAR FUEL-CYCLE, OR IN SUPPORT OF HUMAN RIGHTS ABUSES. IN THE EVENT OF ANY CONFLICTS BETWEEN THIS MANUAL AND THE APPLICABLE LAW, THE LATTER PREVAILS.

---

**These clauses apply only to the products bearing the corresponding mark or information.**

---

### EU Compliance Statement



This product and - if applicable - the supplied accessories too are marked with "CE" and comply therefore with the applicable harmonized European standards listed under the Directive 2014/30/EU (EMCD), Directive 2014/35/EU (LVD), Directive 2011/65/EU (RoHS), Directive 2014/53/EU.

Hereby, Hangzhou Microimage Software Co., Ltd. declares that this device (refer to the label) is in compliance with Directive 2014/53/EU.

The full text of the EU declaration of conformity is available at the following internet address:

<https://www.hikmicrotech.com/en/support/download-center/declaration-of-conformity/>

### Frequency Bands and Power (for CE)

The frequency bands and modes and the nominal limits of transmitted power (radiated and/or conducted) applicable to this radio device are the following: Wi-Fi 2.4 GHz (2.4 GHz to 2.4835 GHz), 20 dBm.



Directive 2012/19/EU (WEEE Directive): Products marked with this symbol cannot be disposed of as unsorted municipal waste in the European Union.

For proper recycling, return this product to your local supplier upon the purchase of equivalent new equipment, or dispose of it at designated collection points. For more information see: [www.recyclethis.info](http://www.recyclethis.info).



Directive 2006/66/EC and its amendment 2013/56/EU (Battery Directive): This product contains a battery that cannot be disposed of as unsorted municipal waste in the

European Union. See the product documentation for specific battery information. The battery is marked with this symbol, which may include lettering to indicate cadmium (Cd), lead (Pb), or mercury (Hg). For proper recycling, return the battery to your supplier or to a designated collection point. For more information see: [www.recyclethis.info](http://www.recyclethis.info).

### Industry Canada ICES-003 Compliance

This device meets the CAN ICES-003 (B)/NMB-003(B) standards requirements.

This device complies with Industry Canada license-exempt RSS standard(s). Operation is subject to the following two conditions:

- (1) this device may not cause interference, and
- (2) this device must accept any interference, including interference that may cause undesired operation of the device.

This equipment complies with IC RSS-102 radiation exposure limits set forth for an uncontrolled environment.

### **Safety Instruction**

These instructions are intended to ensure that user can use the product correctly to avoid danger or property loss.

### **Laws and Regulations**

Use of the product must be in strict compliance with the local electrical safety regulations.

### **Transportation**

- Keep the device in original or similar packaging while transporting it.
- Keep all wrappers after unpacking them for future use. In case of any failure occurred, you need to return the device to the factory with the original wrapper.
- Transportation without the original wrapper may result in damage on the device and the company shall not take any responsibilities.
- Do not drop the product or subject it to physical shock. Keep the device away from magnetic interference.

### **Power Supply**

- The input voltage for the device should meet the Limited Power Source (5 VDC, 2 A) according to the IEC61010-1 standard. Please refer to actual products and technical specifications for detailed information.
- The power source should meet limited power source or PS2 requirements according to IEC 62368-1 standard.
- Use the power adapter provided by qualified manufacturer. Refer to the product specification for detailed power requirements.
- Make sure the plug is properly connected to the power socket.
- DO NOT connect multiple devices to one power adapter, to avoid over-heating or fire hazards caused by overload.

### **Battery**

- Improper use or replacement of the battery may result in explosion hazard. Replace with the same or equivalent type only. Dispose of used batteries in conformance with the instructions provided by the battery manufacturer.
- Use the battery provided by qualified manufacturer. Refer to the product specification for detailed battery requirements.
- Make sure the battery temperature is between 0°C to 45°C (32°F to 113°F) when charging.
- For long-term storage of the battery, make sure it is fully charged every half year to ensure the battery quality. Otherwise, damage may occur.
- The built-in battery cannot be dismantled. Please contact the manufacture for repair if necessary.
- Batteries of improper size cannot be installed, and may cause abnormal shutdown.
- The battery cannot be charged with external power source directly.
- Confirm there is no flammable material within 2 m of the charger during charging.
- DO NOT place the battery near heating or fire source. Avoid direct sunlight.
- DO NOT place the battery in the reach of children.
- DO NOT swallow the battery to avoid chemical burns.

### **Maintenance**

● If the product does not work properly, please contact your dealer or the nearest service center. We shall not assume any responsibility for problems caused by unauthorized repair or maintenance.

- Wipe the device gently with a clean cloth and a small quantity of ethanol, if necessary.
- If the equipment is used in a manner not specified by the manufacturer, the protection provided by the device may be impaired.
- Clean the lens with soft and dry cloth or wiping paper to avoid scratching it.
- It is recommended to reboot the device every 2 hours when using it to ensure the device performance.

### **Using Environment**

- Make sure the running environment meets the requirement of the device. The operating temperature shall be -30 °C to 55 °C (-22 °F to 131 °F), and the operating humidity shall be 95% or less, no condensing.
- Place the device in a dry and well-ventilated environment.
- DO NOT expose the device to high electromagnetic radiation or dusty environments.
- DO NOT aim the lens at the sun or any other bright light.
- When any laser equipment is in use, make sure that the device lens is not exposed to the laser beam, or it may burn out.
- Avoid equipment installation on vibratory surface or places subject to shock (neglect may cause equipment damage).

### **Emergency**

If smoke, odor, or noise arises from the device, immediately turn off the power, unplug the power cable, and contact the service center.

### **Laser**



When any laser equipment is in use, make sure that the device lens is not exposed to the laser beam, or it may burn out. The laser radiation emitted from the device can cause eye injuries, burning of skin or inflammable substances. Before enabling the light supplement function, make sure no human or inflammable substances are in front of the laser lens. Do not place the device where minors can fetch it. The wavelength is 905 nm, and the max. power output is less than 1.328 mW. According to IEC 60825-1:2014 and EN 60825-1:2014+A11:2021, this laser product is classified as Class 1 laser product.

### **Manufacture Address**


Room 313, Unit B, Building 2, 399 Danfeng Road, Xixing Subdistrict, Binjiang District, Hangzhou, Zhejiang 310052, China  
Hangzhou Microimage Software Co., Ltd.

COMPLIANCE NOTICE: The thermal series products might be subject to export controls in various countries or regions, including without limitation, the United States, European Union, United Kingdom and/or other member countries of the Wassenaar Arrangement. Please consult your professional legal or compliance expert or local government authorities for any necessary export license requirements if you intend to transfer, export, re-export the thermal series products between different countries.



Diese Bestimmungen gelten nur für Produkte, die das entsprechende Zeichen oder die entsprechenden Informationen tragen.

## Erklärung zur EU-Konformität

 Dieses Produkt und – gegebenenfalls – das mitgelieferte Zubehör tragen das „CE“-Kennzeichen und entsprechen daher den geltenden harmonisierten europäischen Normen, die in der Richtlinie 2014/30/EU (EMV), der Richtlinie 2014/35/EU (NSR), der Richtlinie 2011/65/EU (RoHS) und der Richtlinie 2014/53/EU (RED) aufgeführt sind.

Hiermit erklärt Hangzhou Microimage Software Co., Ltd., dass dieses Gerät (siehe Etikett) mit der Richtlinie 2014/53/EU übereinstimmt.

Der vollständige Text der EU-Konformitätserklärung ist unter folgender Internetadresse abrufbar:

<https://www.hikmicrotech.com/en/support/download-center/declaration-of-conformity/>.

## Frequenzbänder und Leistung (für CE)

Die für dieses Funkgerät geltenden Frequenzbänder und Modi und Nenngrenzwerte der Sendeleistung (abgestrahlt und/oder leitungsgeführt) sind folgende: WLAN 2,4 GHz (2,4 GHz bis 2,4835 GHz), 20 dBm.



Richtlinie 2012/19/EU (WEEE-Richtlinie): Produkte, die mit diesem Symbol gekennzeichnet sind, dürfen innerhalb der Europäischen Union nicht

mit dem Hausmüll entsorgt werden. Für korrektes Recycling geben Sie dieses Produkt an Ihren örtlichen Fachhändler zurück oder entsorgen Sie es an einer der Sammelstellen. Weitere Informationen finden Sie unter: [www.recyclethis.info](http://www.recyclethis.info).



Richtlinie 2006/66/EC und ihre Änderung 2013/56/EU (batterierichtlinie): Dieses Produkt enthält einen Akku, der innerhalb der Europäischen Union nicht mit dem

Hausmüll entsorgt werden darf. Siehe Produktdokumentation für spezifische Hinweise zu Akkus oder Batterien. Der Akku ist mit diesem Symbol gekennzeichnet, das zusätzlich die Buchstaben Cd für Cadmium, Pb für Blei oder Hg für Quecksilber enthalten kann. Für korrektes Recycling geben Sie die Akkus/Batterien an Ihren örtlichen Fachhändler zurück oder entsorgen Sie sie an einer der Sammelstellen. Weitere Informationen finden Sie unter: [www.recyclethis.info](http://www.recyclethis.info).

## INFORMATIONEN FÜR PRIVATE HAUSHALTE

### 1. Getrennte Erfassung von Altgeräten:

Elektro- und Elektronikgeräte, die zu Abfall geworden sind, werden als Altgeräte bezeichnet. Besitzer von Altgeräten haben diese einer vom unsortierten Siedlungsabfall getrennten Erfassung zuzuführen. Altgeräte gehören insbesondere nicht in den Hausmüll, sondern in spezielle Sammel- und Rückgabesysteme.

### 2. Batterien und Akkus sowie Lampen:

Besitzer von Altgeräten haben Altbatterien und Altakkumulatoren, die nicht vom Altgerät umschlossen sind, die zerstörungsfrei aus dem Altgerät entnommen werden können, im Regelfall

vor der Abgabe an einer Erfassungsstelle vom Altgerät zu trennen. Dies gilt nicht, soweit Altgeräte einer Vorbereitung zur Wiederverwendung unter Beteiligung eines öffentlich-rechtlichen Entsorgungsträgers zugeführt werden.

### 3. Möglichkeiten der Rückgabe von Altgeräten:

Besitzer von Altgeräten aus privaten Haushalten können diese bei den Sammelstellen der öffentlich-rechtlichen Entsorgungsträger oder bei den von Herstellern oder Vertriebern im Sinne des ElektroG eingerichteten Rücknahmestellen unentgeltlich abgeben. Rücknahmepflichtig sind Geschäfte mit einer Verkaufsfläche von mindestens 400 m<sup>2</sup> für Elektro- und Elektronikgeräte sowie diejenigen Lebensmittelgeschäfte mit einer Gesamtverkaufsfläche von mindestens 800 m<sup>2</sup>, die mehrmals pro Jahr oder dauerhaft Elektro- und Elektronikgeräte anbieten und auf dem Markt bereitstellen. Dies gilt auch bei Vertrieb unter Verwendung von Fernkommunikationsmitteln, wenn die Lager- und Versandflächen für Elektro- und Elektronikgeräte mindestens 400 m<sup>2</sup> betragen oder die gesamten Lager- und Versandflächen mindestens 800 m<sup>2</sup> betragen. Verreiber haben die Rücknahme grundsätzlich durch geeignete Rückgabemöglichkeiten in zumutbarer Entfernung zum jeweiligen Endnutzer zu gewährleisten. Die Möglichkeit der unentgeltlichen Rückgabe eines Altgerätes besteht bei rücknahmepflichtigen Vertriebern unter anderem dann, wenn ein neues gleichartiges Gerät, das im Wesentlichen die gleichen Funktionen erfüllt, an einen Endnutzer abgegeben wird.

### 4. Datenschutz-Hinweis:

Altgeräte enthalten häufig sensible personenbezogene Daten. Dies gilt insbesondere für Geräte der Informations- und Telekommunikationstechnik wie Computer und Smartphones. Bitte beachten Sie in Ihrem eigenen Interesse, dass für die Löschung der Daten auf den zu entsorgenden Altgeräten jeder Endnutzer selbst verantwortlich ist.

### 5. Bedeutung des Symbols „durchgestrichene Mülltonne“:



Das auf Elektro- und Elektronikgeräten regelmäßig abgebildete Symbol einer durchgestrichenen Mülltonne weist darauf hin, dass das jeweilige Gerät am Ende

seiner Lebensdauer getrennt vom unsortierten Siedlungsabfall zu erfassen ist.

### Sicherheitshinweis

Diese Anleitungen sollen gewährleisten, dass Sie das Produkt korrekt verwenden, um Gefahren oder Sachschäden zu vermeiden.

### Gesetze und Vorschriften

Die Verwendung des Produkts muss in strikter Übereinstimmung mit den örtlichen Vorschriften zur elektrischen Sicherheit erfolgen.

### Transportwesen

- Bewahren Sie das Gerät beim Transport in der ursprünglichen oder einer vergleichbaren Verpackung auf.
- Bewahren Sie das gesamte Verpackungsmaterial nach dem Auspacken für zukünftigen Gebrauch auf. Im Falle eines Fehlers müssen Sie das Gerät in der Originalverpackung an das Werk zurücksenden.

● Beim Transport ohne Originalverpackung kann das Gerät beschädigt werden und wir übernehmen keine Verantwortung.

● Lassen Sie das Produkt nicht fallen und vermeiden Sie heftige Stöße. Halten Sie das Gerät von magnetischen Störungen fern.

#### **Spannungsversorgung**

● Die Eingangsspannung für das Gerät muss den Anforderungen der begrenzten Stromquelle (5 VDC, 2 A) gemäß der Norm IEC61010-1 entsprechen.

Detaillierte Informationen entnehmen Sie bitte den aktuellen Produkten und technischen Spezifikationen.

● Die Stromquelle muss die Anforderungen an eine Stromquelle mit begrenzter Leistung oder PS2 gemäß der Norm IEC 62368-1 erfüllen.

● Verwenden Sie das von einem qualifizierten Hersteller mitgelieferte Netzteil. Detaillierte Angaben zum Strombedarf finden Sie in der Produktspezifikation.

● Stellen Sie sicher, dass der Stecker richtig in der Steckdose steckt.

● Verbinden Sie NICHT mehrere Geräte mit einem Netzteil, da es andernfalls durch Überlastung zu einer Überhitzung oder einem Brand kommen kann.

#### **Akku**

● Wenn der Akku unsachgemäß verwendet oder ausgetauscht wird, besteht möglicherweise Explosionsgefahr. Tauschen Sie stets gegen den gleichen oder äquivalenten Typ aus. Entsorgen Sie verbrauchte Akkus entsprechend den Anweisungen des Akkuherstellers.

● Verwenden Sie nur einen von einem qualifizierten Hersteller gelieferten Akku. Detaillierte Angaben zu den Batterie-/Akku-Anforderungen finden Sie in der Produktspezifikation.

● Achten Sie darauf, dass die Akkutemperatur während des Ladevorgangs zwischen 0°C und 45°C liegt.

● Achten Sie bei langfristiger Lagerung des Akkus darauf, dass er alle sechs Monate vollständig geladen wird, um seine Lebensdauer zu gewährleisten. Anderenfalls kann es zu Schäden kommen.

● Der integrierte Akku darf nicht demontiert werden. Wenden Sie sich gegebenenfalls zur Reparatur an den Hersteller.

● Akkus mit einer falschen Größe können nicht eingesetzt werden und ein abnormales Abschalten bewirken.

● Der Akku darf nicht direkt mit einer externen Stromquelle aufgeladen werden.

● Stellen Sie sicher, dass sich während des Ladevorgangs im Umkreis von 2 m um das Ladegerät kein brennbares Material befindet.

● Lagern Sie den Akku NICHT in unmittelbarer Nähe einer Wärme- oder Feuerquelle. Keinem direkten Sonnenlicht aussetzen.

● Bewahren Sie den Akku NICHT in der Reichweite von Kindern auf.

● Den Akku NICHT verschlucken, es besteht Verätzungsgefahr.

#### **Wartung**

● Falls das Produkt nicht einwandfrei funktionieren sollte, wenden Sie sich an Ihren Händler oder den nächstgelegenen Kundendienst. Wir übernehmen keine Haftung für Probleme, die durch nicht

Reparatur- oder Instandhaltungsarbeiten von nicht autorisierten Dritten verursacht werden.

● Wischen Sie das Gerät bei Bedarf sanft mit einem sauberen Tuch und einer geringen Menge Ethanol ab.

● Wenn das Gerät nicht vom Hersteller vorgegebenem Sinne genutzt wird, kann der durch das Gerät bereitgestellte Schutz beeinträchtigt werden.

● Reinigen Sie das Objektiv mit einem weichen und trockenen Tuch oder Wischpapier, um Kratzer zu vermeiden.

● Wir empfehlen, das Gerät alle 2 Stunden neu zu starten, um seine Leistungsfähigkeit zu gewährleisten.

#### **Einsatzumgebung**

● Achten Sie darauf, dass die Betriebsumgebung den Anforderungen des Geräts entspricht. Die Betriebstemperatur muss -30 °C bis +55 °C betragen und die Luftfeuchtigkeit darf höchstens 95 % betragen, keine Kondensation.

● Stellen Sie das Gerät an einem kühlen und gut belüfteten Ort auf.

● Setzen Sie das Gerät KEINER hohen elektromagnetischen Strahlung oder staubigen Umgebungen aus.

● Richten Sie das Objektiv NICHT auf die Sonne oder eine andere helle Lichtquelle.

● Achten Sie bei Verwendung eines Lasergeräts darauf, dass das Objektiv des Geräts nicht dem Laserstrahl ausgesetzt wird. Anderenfalls könnte es durchbrennen.

● Vermeiden Sie die Installation des Geräts auf vibrierenden Oberflächen oder an Orten, die Erschütterungen ausgesetzt sind (Nachlässigkeit kann zu Geräteschäden führen).

#### **Notruf**

Sollten sich Rauch, Gerüche oder Geräusche in dem Gerät entwickeln, so schalten Sie es unverzüglich aus und ziehen Sie den Netzstecker. Wenden Sie sich dann an den Kundendienst.

#### **Laser**



Achten Sie bei Verwendung eines Lasergeräts darauf, dass das Objektiv des Geräts nicht dem Laserstrahl ausgesetzt wird. Anderenfalls könnte es durchbrennen. Die vom Gerät abgegebene Laserstrahlung kann zu Augenverletzungen, Hautverbrennungen oder der Entzündung brennbarer Substanzen führen. Bevor Sie die Funktion Zusatzlicht aktivieren, vergewissern Sie sich, dass sich weder Personen noch brennbare Substanzen vor der Laserlinse befinden. Stellen Sie das Gerät nicht so auf, dass es von Kindern erreicht werden kann. Die Wellenlänge beträgt 905 nm, und die maximale Leistung liegt unter 1,328 mW. Dieses Laserprodukt ist gemäß IEC 60825-1:2014 und EN 60825-1:2014+A11:2021 als Laserprodukt der Klasse 1 eingestuft.

#### **Anschrift des Herstellers**

Raum 313, Einheit B, Gebäude 2, 399 Danfeng-Straße, Gemarkung Xixing, Stadtbezirk Binjiang, Hangzhou, Zhejiang 310052, China  
Hangzhou Microimage Software Co., Ltd.

RECHTLICHER HINWEIS: Die Produkte der Wärmebildkamera-Serie unterliegen unter Umständen in verschiedenen Ländern oder

Regionen Exportkontrollen, wie zum Beispiel in den Vereinigten Staaten, der Europäischen Union, dem Vereinigten Königreich und/oder anderen Mitgliedsländern des Wassenaar-Abkommens. Bitte informieren Sie sich bei Ihrem Rechtsexperten oder bei den örtlichen Behörden über die erforderlichen Exportlizenzen, wenn Sie beabsichtigen, die Produkte der Wärmebildkamera-Serie in verschiedene Länder zu transferieren, zu exportieren oder zu reexportieren.

## Français

**Ces clauses ne s'appliquent qu'aux produits portant la marque ou l'information correspondante.**

### Déclaration de conformité UE



Ce produit et, le cas échéant, les accessoires qui l'accompagnent, sont estampillés « CE » et sont donc

conformes aux normes européennes harmonisées en vigueur répertoriées sous la Directive 2014/30/UE (EMCD), la Directive 2014/35/UE (LVD), la Directive 2011/65/UE (RoHS) et la Directive 2014/53/UE.

Par la présente, Hangzhou Microimage Software Co., Ltd. déclare que cet appareil (se référer à l'étiquette) est conforme à la directive 2014/53/UE. Le texte intégral de la Déclaration de conformité UE est disponible à l'adresse Internet suivante : <https://www.hikmicrotech.com/en/support/download-center/declaration-of-compliance/>.

### Bandes de fréquence et puissance (pour la CE)

Les bandes et modes de fréquence et les limites nominales de la puissance transmise (rayonnée ou par conduction) applicables à ce dispositif radio sont les suivantes : Wi-Fi 2,4 GHz (2,4 GHz à 2,4835 GHz), 20 dBm.



Directive 2012/19/UE (directive DEEE) : dans l'Union européenne, les produits portant ce pictogramme ne doivent pas être déposés dans une décharge

municipale où le tri des déchets n'est pas pratiqué. Pour un recyclage adéquat, remettez ce produit à votre revendeur lors de l'achat d'un nouvel équipement équivalent, ou déposez-le dans un lieu de collecte prévu à cet effet. Pour de plus amples informations, visitez le site Web : [www.recyclethis.info](http://www.recyclethis.info).



Directive 2006/66/CE et son amendement 2013/56/UE (directive sur les batteries) : ce produit renferme une pile qui ne doit pas être déposée dans une décharge municipale où le tri

des déchets n'est pas pratiqué, dans l'Union européenne. Pour plus de précisions sur la pile, reportez-vous à sa documentation. La pile porte le pictogramme ci-contre, qui peut inclure la mention Cd (cadmium), Pb (plomb) ou Hg (mercure). Pour la recycler correctement, renvoyez-la à votre revendeur ou déposez-la dans un point de collecte prévu à cet effet. Pour de plus amples informations, visitez le site Web : [www.recyclethis.info](http://www.recyclethis.info).

### Conformité Industrie Canada ICES-003

Cet appareil répond aux exigences des normes CAN ICES-003 (B)/NMB-003 (B).

Cet appareil est conforme aux normes RSS exemptes de licence d'Industrie Canada. Son

fonctionnement est soumis aux deux conditions suivantes:

- (1) cet appareil ne doit pas causer d'interférences, et
- (2) cet appareil doit accepter toute interférence reçue, notamment les interférences susceptibles d'occasionner un fonctionnement indésirable de l'appareil.

Cet appareil est conforme aux limites d'exposition au rayonnement IC RSS-102 établies pour un environnement non contrôlé.

### Consignes de sécurité

L'objectif de ces instructions est de garantir que l'utilisateur soit en mesure d'utiliser correctement le produit sans danger ou dommage aux biens.

### Lois et réglementations

L'appareil doit être strictement utilisé conformément à la réglementation locale en matière de sécurité électrique.

### Transport

- Gardez l'appareil dans son emballage d'origine ou dans un emballage similaire lors de son transport.
- Veuillez conserver l'emballage de l'appareil pour toute utilisation ultérieure. En cas de panne, vous devrez renvoyer l'appareil à l'usine dans son emballage d'origine.
- Le transport de l'appareil sans son emballage d'origine peut l'endommager, et l'entreprise se dégage de toute responsabilité dans ce cas.
- Ne pas faire tomber le produit ou le soumettre à un choc physique. Éloigner l'appareil d'interférences magnétiques.

### Alimentation électrique

- La tension d'entrée pour l'appareil doit être conforme à celle d'une source d'alimentation limitée (5 V CC, 2 A) selon la norme IEC 61010-1. Veuillez vous reporter aux produits réels et aux caractéristiques techniques pour obtenir des informations détaillées.
- La source d'alimentation doit répondre aux exigences PS2 ou relatives à une source d'alimentation limitée conformément à la norme CEI 62368-1.
- Utilisez l'adaptateur d'alimentation fourni par un fabricant qualifié. Reportez-vous aux spécifications du produit pour les dispositions nécessaires et détaillées en matière d'alimentation.
- Vérifiez que la prise est correctement branchée à la prise électrique.
- Pour éviter tout risque de surchauffe ou d'incendie dû à une surcharge, ne reliez PAS plusieurs appareils à un seul adaptateur d'alimentation.

### Batterie

- Une utilisation ou un remplacement inappropriés de la pile/des batteries peut entraîner un risque d'explosion. Remplacez-les uniquement par une pile/des batteries identiques ou de type équivalent. Éliminez les piles/batteries usées conformément aux instructions fournies par leur fabricant.
- Utilisez une pile fournie par un fabricant qualifié. Reportez-vous aux spécifications du produit pour les détails concernant la pile.
- Assurez-vous que la température de la batterie est comprise entre 0°C et 45°C lors de la charge.
- En cas de stockage à long terme de la pile, assurez-vous qu'elle est complètement chargée tous les six mois afin d'en conserver la qualité. Dans le cas contraire, elle pourrait se détériorer.

- La batterie intégrée ne peut pas être démontée. Veuillez contacter le fabricant pour réparation si nécessaire.
- Les piles de taille inappropriée ne peuvent pas être installées et peuvent provoquer un arrêt anormal.
- Vous ne pouvez pas charger directement la batterie avec une source d'alimentation externe.
- Pendant la recharge des batteries, vérifiez qu'il n'y a aucun matériau inflammable à moins de 2 m du chargeur.
- NE placez PAS la batterie à proximité d'une source de chaleur ou de feu. Ne l'exposez pas à la lumière directe du soleil.
- NE laissez PAS la batterie à portée des enfants.
- N'avalez PAS la pile pour éviter les risques de brûlures chimiques.

#### Maintenance

- Si le produit ne fonctionne pas correctement, contactez votre revendeur ou le centre de service le plus proche. Nous n'assumerons aucune responsabilité concernant les problèmes causés par une réparation ou une opération de maintenance non autorisée.
- Essuyez délicatement l'appareil à l'aide d'un chiffon propre imbibé d'une petite quantité d'éthanol, si nécessaire.
- Si l'appareil n'est pas utilisé conformément aux indications du fabricant, le dispositif de protection fourni par l'appareil peut être compromis.
- Nettoyez l'objectif à l'aide d'un chiffon doux et sec ou du papier essuie-tout pour éviter de le rayer.
- Il est recommandé de redémarrer l'appareil toutes les 2 heures lors de son utilisation afin de garantir ses performances.

#### Environnement d'exploitation

- Assurez-vous que l'environnement d'exploitation répond aux exigences de l'appareil. La température de fonctionnement doit être de -30 °C à 55 °C et l'humidité de fonctionnement doit être de 95 % ou moins, sans condensation.
- Placez l'appareil dans un endroit sec et bien aéré.
- N'exposez PAS l'appareil à de puissants rayonnements électromagnétiques ou à des environnements poussiéreux.
- N'orientez PAS l'objectif vers le soleil ou toute autre source de lumière vive.
- Pendant l'utilisation de tout équipement générant un laser, veillez à ce que l'objectif de l'appareil ne soit pas exposé au faisceau laser, car il pourrait brûler.
- Évitez d'installer l'appareil sur une surface vibrante ou dans des lieux sujets aux chocs (vous risqueriez d'endommager l'appareil).

#### Urgence

Si de la fumée, des odeurs ou du bruit s'échappent de l'appareil, mettez immédiatement l'appareil hors tension et débranchez le câble d'alimentation, puis contactez un centre de réparation.

#### Laser



Pendant l'utilisation de tout équipement générant un laser, veillez à ce que l'objectif de l'appareil ne soit pas exposé au faisceau laser, car il pourrait brûler. Le rayonnement laser émis par l'appareil peut provoquer des blessures aux yeux, des brûlures de la peau ou générer des substances inflammables. Avant d'activer la fonction de complément de

lumière, assurez-vous qu'aucune personne ni aucune substance inflammable ne se trouvent devant l'objectif du laser. Ne placez pas l'appareil à un endroit où des personnes mineures peuvent y accéder. La longueur d'onde est de 905 nm et la puissance de sortie maximale est inférieure à 1,328 mW. Selon la norme IEC 60825-1:2014 et EN 60825-1:2014+A11:2021, ce produit laser est classé comme un produit laser de classe 1.

#### Adresse de fabrication

Logement 313, Unité B, Bâtiment 2, 399 Danfeng Road, Sous-district de Xixing, District de Binjiang, Hangzhou, Zhejiang 310052, Chine  
Hangzhou Microimage Software Co., Ltd.

AVIS DE CONFORMITÉ : il est possible que les produits de la série thermique soient soumis à des contrôles d'exportation dans divers pays ou diverses régions, ce qui inclut, sans s'y limiter, les États-Unis, l'Union européenne, le Royaume-Uni ou d'autres pays membres de l'Arrangement de Wassenaar. Veuillez consulter votre expert professionnel en questions juridiques ou en conformité ou les autorités de votre gouvernement local pour toute exigence de permis d'exportation si vous prévoyez de transférer, d'exporter ou de réexporter des produits de la série thermique entre différents pays.

**Español**

**Estas cláusulas solo se aplican a los productos que lleven la marca o la información correspondiente.**

#### Declaración de cumplimiento de la UE



Este producto, así como los accesorios suministrados (si procede), llevan la marca «CE» y, por lo tanto, cumplen con las normativas europeas armonizadas aplicables que se enumeran en la Directiva 2014/30/UE (CEM), la Directiva 2014/35/UE (baja tensión), la Directiva 2011/65/UE (RoHS) y la Directiva 2014/53/UE. Por la presente, Hangzhou Microimage Software Co., Ltd. declara que este dispositivo (consulte la etiqueta) cumple con la Directiva 2014/53/UE. El texto completo de la declaración de conformidad de la UE está disponible en la siguiente dirección de Internet:

<https://www.hikmicrotech.com/en/support/download-center/declaration-of-conformity/>

#### Bandas de frecuencia y potencia (para la CE)

Las bandas de frecuencia y los modos, así como los límites nominales de la potencia transmitida (radiada o conducida) aplicables a este dispositivo de radio se indican a continuación: Wifi 2,4 GHz (2,4 GHz a 2,4835 GHz), 20 dBm.



Directiva 2012/19/UE (directiva RAEE): En la Unión Europea, los productos marcados con este símbolo no pueden ser desechados en el sistema de basura municipal sin recogida selectiva. Para un reciclaje adecuado, entregue este producto en el lugar de compra del equipo nuevo equivalente o deshágase de él en el punto de recogida designado a tal efecto. Para más información visite: [www.recyclethis.info](http://www.recyclethis.info).





Directiva 2006/66/CE y su enmienda 2013/56/UE (directiva sobre baterías): Este producto lleva una batería que no puede ser desechada en el sistema municipal de basuras sin recogida

selectiva dentro de la Unión Europea. Consulte la documentación del producto para ver la información específica de la batería. La batería lleva marcado este símbolo, que incluye unas letras indicando si contiene cadmio (Cd), plomo (Pb), o mercurio (Hg). Para un reciclaje adecuado, entregue la batería a su vendedor o llévela al punto de recogida de basuras designado a tal efecto. Para más información visite: [www.recyclethis.info](http://www.recyclethis.info).

### Instrucciones de seguridad

Estas instrucciones están destinadas a garantizar que el usuario pueda utilizar el producto correctamente para evitar peligros o pérdidas materiales.

### Leyes y normativas

El uso del producto ha de cumplir estrictamente con las normas de seguridad eléctrica locales.

### Transporte

- Guarde el dispositivo en su paquete original o en uno similar cuando lo transporte.
- Guarde el embalaje para uso futuro. En el caso de que ocurra algún fallo, deberá devolver el dispositivo a la fábrica con el envoltorio original.
- En caso de transporte sin el envoltorio original podría resultar en daños en el dispositivo y la empresa no se hará responsable.
- No deje caer el producto ni lo someta a impactos físicos. Mantenga el dispositivo alejado de interferencias magnéticas.

### Fuente de alimentación

- La tensión de entrada al dispositivo debe coincidir con la fuente de alimentación limitada (5 V CC, 2 A) en conformidad con la norma IEC61010-1. Consulte los productos y las especificaciones técnicas para obtener más información.
- La fuente de alimentación debe cumplir con los requisitos de fuente de alimentación limitada o PS2 conforme a la norma IEC 62368-1.
- Utilice el adaptador eléctrico de un fabricante reconocido. Consulte las especificaciones técnicas del producto para conocer los requisitos eléctricos detallados.
- Asegúrese de que el enchufe esté correctamente conectado a la toma de corriente.
- NO conecte múltiples dispositivos a un mismo adaptador de corriente, para evitar el sobrecalentamiento y los riesgos de incendio por sobrecarga.

### Batería

- El uso o sustitución inadecuados de la batería pueden ser un riesgo de explosión. Cámbiela únicamente por otra del mismo tipo o equivalente. Deshágase de las baterías usadas conforme a las instrucciones proporcionadas por el fabricante de la batería.
- Use una batería provista por un fabricante cualificado. Consulte las especificaciones técnicas del producto para conocer los requisitos detallados de la batería.
- Asegúrese de que durante la carga, la temperatura de la batería está entre 0°C y 45°C.
- Para almacenar la batería durante un periodo prolongado, compruebe que esté completamente

cargada cada medio año para garantizar la calidad de la misma. De lo contrario, podrían ocurrir daños.

- La batería integrada no puede ser desmontada. Póngase en contacto con el fabricante para solicitar las reparaciones necesarias.
- No se deben instalar pilas recargables de un tamaño incorrecto, ya que puede causar un apagado anormal.
- La batería no se puede cargar directamente con la fuente de alimentación externa.
- Confirme que no haya material inflamable a menos de 2 m del cargador durante la carga.
- NO coloque la batería cerca de fuentes de calor o de fuego. Evite la luz directa del sol.
- NO deje la batería al alcance de los niños.
- NO se trague la batería para evitar quemaduras químicas.

### Mantenimiento

- Si el producto no funciona correctamente, por favor, póngase en contacto con su distribuidor o con el centro de servicio técnico más próximo. No nos haremos responsables de los problemas derivados de una reparación o mantenimiento no autorizados.
- Limpie suavemente el dispositivo con una gamuza limpia con una pequeña cantidad de etanol, si fuese necesario.
- Si se utiliza el equipo de una manera no especificada por el fabricante, la protección del dispositivo podría verse mermada.
- Limpie las lentes con un paño suave y seco o papel para limpiar cristales para evitar arañazos.
- Se recomienda reiniciar el dispositivo cada 2 horas de uso para garantizar su rendimiento.

### Entorno de uso

- Compruebe que el entorno de uso se adapte a los requisitos del dispositivo. La temperatura de funcionamiento estará entre -30 °C y 55 °C y la humedad de funcionamiento será del 95 % o inferior, sin condensación.
- Coloque el dispositivo en un entorno seco y con buena ventilación.
- NO exponga el dispositivo a radiaciones electromagnéticas o entornos polvorientos.
- NO oriente la lente hacia el sol ni a otras luces brillantes.
- Cuando utilice equipos láser, asegúrese de que el objetivo del dispositivo no quede expuesto al rayo láser ya que podría quemarse.
- Evite instalar el equipo sobre superficies sometidas a vibraciones o en lugares donde pueda sufrir golpes (la negligencia puede ocasionar daños en el equipo).

### Emergencia

Si hay presencia de humo, olores o ruidos procedentes del dispositivo, apague la alimentación inmediatamente, desenchufe el cable de alimentación y contacte con el servicio técnico.

### Láser



Cuando utilice equipos láser, asegúrese de que el objetivo del dispositivo no quede expuesto al rayo láser ya que podría quemarse. La radiación láser emitida por el dispositivo puede causar lesiones oculares, quemaduras cutáneas o inflamar sustancias. Antes de activar la función de luz suplementaria, compruebe que no haya personas ni sustancias inflamables frente al objetivo láser. No coloque el dispositivo al alcance de menores. La longitud de

onda es de 905 nm y la potencia máxima de salida es inferior a 1,328 mW. Según las normas IEC 60825-1:2014 y EN 60825-1:2014+A11:2021, este producto láser está clasificado como producto láser de Clase 1.

#### Dirección de fabricación

Habitación 313, Unidad B, Edificio 2, Carretera de Danfeng 399, Subdistrito de Xixing, Distrito de Binjiang, Hangzhou, Zhejiang 310052, China  
Hangzhou Microimage Software Co., Ltd.

**AVISO DE CONFORMIDAD:** Los productos de las series térmicas podrían estar sujetos a controles de exportación en algunos países o regiones; entre ellos, por ejemplo, los Estados Unidos, la Unión Europea, el Reino Unido y/o otros países miembros del Arreglo de Wassenaar. Consulte con algún experto en cumplimiento normativo y legal o con las autoridades gubernamentales locales para cumplir con los requisitos de licencia de exportación necesarios si desea transferir, exportar o reexportar los productos de las series térmicas entre distintos países.

## Português

**As presentes cláusulas aplicam-se apenas aos produtos que apresentam a marcação ou informação correspondentes.**

#### Declaração de conformidade da UE



Este produto e, se aplicável, os acessórios fornecidos também têm a marcação "CE" e estão em conformidade com as normas europeias harmonizadas aplicáveis enumeradas na Diretiva 2014/30/UE (EMCD), Diretiva 2014/35/UE (LVD) e Diretiva 2011/65/UE (RoHS), Diretiva 2014/53/UE.

Pelo presente documento, a Hangzhou Microimage Software Co., Ltd. declara que este dispositivo (consultar rótulo) se encontra em conformidade com a Diretiva 2014/53/UE.

O texto integral da declaração de conformidade da UE está disponível no seguinte endereço de Internet: <https://www.hikmicrotech.com/en/support/download-center/declaration-of-conformity/>

#### Bandas de frequência e potência (para CE)

As bandas e os modos de frequência e os limites nominais de potência transmitida (radiada e/ou conduzida) aplicáveis a este dispositivo de rádio são os seguintes: Wi-Fi 2,4 GHz (2,4 GHz a 2,4835 GHz), 20 dBm.



Diretiva 2012/19/UE (Diretiva REEE): Os produtos com este símbolo não podem ser eliminados como resíduos urbanos indiferenciados na União Europeia. Para

uma reciclagem adequada, devolva este produto ao seu fornecedor local quando adquirir um novo equipamento equivalente ou elimine-o através dos pontos de recolha adequados. Para mais informações, consulte: [www.recyclethis.info](http://www.recyclethis.info).



Diretiva 2006/66/CE e respetiva alteração 2013/56/UE (diretiva relativa às pilhas e baterias): Este produto contém uma bateria que não pode ser eliminada como resíduo urbano

indiferenciado na União Europeia. Consulte a documentação do produto para obter informações

específicas acerca da bateria. A bateria está marcada com este símbolo, que poderá incluir inscrições para indicar a presença de cádmio (Cd), chumbo (Pb), ou mercúrio (Hg). Para reciclar o produto de forma adequada, devolva a bateria ao seu fornecedor ou coloque-a num ponto de recolha apropriado. Para mais informações, consulte: [www.recyclethis.info](http://www.recyclethis.info).

#### Instruções de segurança

Estas instruções destinam-se a garantir que o utilizador possa utilizar o produto corretamente para evitar perigos ou perdas materiais.

#### Legislação e regulamentos

A utilização do produto deve estar em total conformidade com as normais locais de manuseamento de aparelhos elétricos.

#### Transporte

- Mantenha o dispositivo na embalagem original ou similar, quando o transportar.
- Depois da abertura da embalagem do produto, guarde todos invólucros, para uso posterior. Em caso de qualquer avaria, deve devolver o dispositivo à fábrica com o invólucro original.
- O transporte sem o invólucro original pode resultar em danos no dispositivo, sendo que a empresa não assumirá quaisquer responsabilidades.
- Não deixe o produto cair, nem o sujeite a impactos físicos. Mantenha o dispositivo longe de interferências magnéticas.

#### Alimentação elétrica

- A tensão de entrada para o dispositivo deve cumprir a Fonte de potência limitada (5 V CC, 2 A), de acordo com a norma IEC61010-1. Consulte os produtos e as especificações reais para obter informação detalhada.
- A fonte de alimentação deve cumprir os requisitos da fonte de alimentação limitada ou da PS2, de acordo com a norma IEC 62368-1.
- Utilize o adaptador de alimentação fornecido por um fabricante qualificado. Para informações detalhadas sobre os requisitos relativos à alimentação, consulte as especificações do produto.
- Certifique-se de que a ficha está devidamente ligada à tomada.
- NÃO ligue vários dispositivos a um adaptador de energia, para evitar o superaquecimento e riscos de incêndio provocados por sobrecarga.

#### Bateria

- A utilização ou substituição inadequadas da bateria poderá resultar em risco de explosão. Substitua apenas por uma bateria do mesmo tipo ou de tipo equivalente. Elimine as baterias usadas em conformidade com as instruções fornecidas pelo fabricante da bateria.
- Utilize uma bateria fornecida por um fabricante qualificado. Para informações detalhadas sobre os requisitos relacionados com a bateria, consulte as especificações do produto.
- Certifique-se de que a temperatura da pilha está entre 0°C e 45°C durante o carregamento.
- Em caso de armazenamento prolongado da bateria, certifique-se de que esta é totalmente carregada de 6 em 6 meses, garantindo, assim, a sua qualidade. Caso contrário, poderão ocorrer danos.

- A bateria integrada não pode ser desmontada. Contacte o fabricante caso necessite de uma reparação.
- Não é possível instalar baterias de tamanho inadequado, uma vez que poderão causar a desativação anormal.
- A bateria não pode ser diretamente carregada com uma fonte de alimentação externa.
- Certifique-se de que não existe material inflamável no raio de dois metros do carregador enquanto o carregamento é efetuado.
- NÃO coloque a bateria perto de uma fonte de calor ou do fogo. Evite a luz solar direta.
- NÃO coloque a bateria ao alcance das crianças.
- NÃO engula a bateria para evitar queimaduras químicas.

#### Manutenção

- Se o produto não funcionar corretamente, contacte o seu fornecedor ou o seu centro de assistência mais próximo. Não assumimos qualquer responsabilidade por problemas causados por reparações ou manutenções não autorizadas.
- Limpe o dispositivo suavemente com um pano limpo e uma pequena quantidade de etanol, se necessário.
- Se o equipamento for utilizado de uma forma não especificada pelo fabricante, a proteção providenciada pelo dispositivo poderá ser afetada.
- Limpe a lente com um pano macio ou toalhete de papel para evitar riscá-la.
- Para garantir um bom desempenho do dispositivo, recomenda-se que o mesmo seja reiniciado a cada 2 horas sempre que for utilizado.

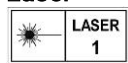
#### Ambiente da utilização

- Certifique-se de que o ambiente de funcionamento do dispositivo cumpre os requisitos do mesmo. A temperatura de funcionamento deverá situar-se entre -30 °C e 55 °C e a humidade de operação deverá ser de 95% ou inferior, sem condensação.
- Coloque o dispositivo num ambiente seco e bem ventilado.
- NÃO exponha o dispositivo a radiação eletromagnética elevada nem a ambientes com pó.
- NÃO direcione a lente para o sol nem para qualquer outra luz brilhante.
- Quando estiver a utilizar qualquer equipamento a laser, verifique se a lente do dispositivo não se encontra exposta ao feixe de laser, caso contrário pode queimar.
- Evite a instalação do equipamento em superfícies vibratórias ou locais sujeitos a choques (a negligência pode causar danos ao equipamento).

#### Emergência

Caso o dispositivo emita fumo, odores ou ruídos, desligue a alimentação elétrica de imediato, retire o cabo de alimentação da tomada e contacte o centro de assistência.

#### Laser



Quando estiver a utilizar qualquer equipamento a laser, verifique se a lente do dispositivo não se encontra exposta ao feixe de laser, caso contrário pode queimar. a radiação laser emitida pelo dispositivo pode provocar lesões oculares, queimaduras na pele ou a combustão de substâncias inflamáveis. Antes de ativar a função de Luz complementar, certifique-se de que não existem pessoas ou

substâncias inflamáveis diante da lente laser. Não coloque o dispositivo num local ao alcance de menores de idade. O comprimento de onda é de 905 nm e a potência máxima de saída é inferior a 1,328 mW. De acordo com as normas IEC 60825-1:2014 e EN 60825-1:2014+A11:2021, este produto laser está classificado como produto laser de Classe 1.

#### Endereço do fabricante

Sala 313, Unidade B, Edifício 2, Rua Danfeng 399, Subdistrito Xixing, Distrito Binjiang, Hangzhou, Zhejiang 310052, China  
Hangzhou Microimage Software Co., Ltd.

**AVISO DE CONFORMIDADE:** Os produtos da série térmica poderão estar sujeitos a controlos de exportação em vários países ou regiões, incluindo sem limite, os Estados Unidos da América, a União Europeia, o Reino Unido e/ou outros países-membro do Acordo de Wassenaar. Consulte o seu especialista em legislação ou em conformidade ou as autoridades locais para saber os requisitos de licença de exportação necessários se pretender transferir, exportar, voltar a exportar os produtos da série térmica entre países diferentes.

**Italiano**

**Queste clausole si applicano solo ai prodotti recanti il marchio o le informazioni corrispondenti.**

#### Dichiarazione di conformità UE



Questo prodotto e gli eventuali accessori in dotazione sono contrassegnati con il marchio "CE", quindi sono conformi alle norme europee armonizzate vigenti di cui alle direttive 2014/30/UE (CEM), 2014/35/UE (direttiva Bassa Tensione) e 2011/65/UE (RoHS) e Direttiva 2014/53/UE.

Con la presente, Hangzhou Microimage Software Co., Ltd. dichiara che il dispositivo (fare riferimento all'etichetta) è conforme alla direttiva 2014/53/UE. Il testo integrale della dichiarazione di conformità UE è disponibile al seguente indirizzo internet: <https://www.hikmicrotech.com/en/support/download-center/declaration-of-conformity/>

#### Bande di frequenza e potenza (per CE)

Le bande di frequenza e le modalità e i limiti nominali di potenza trasmessa (irradiata e/o condotta) applicabili al presente dispositivo radio sono i seguenti: Wi-Fi 2,4 GHz (da 2,4 GHz a 2,4835 GHz), 20 dBm.



Direttiva 2012/19/UE (RAEE): i prodotti contrassegnati con il presente simbolo non possono essere smaltiti come rifiuti domestici indifferenziati nell'Unione europea. Per lo smaltimento corretto, restituire il prodotto al rivenditore in occasione dell'acquisto di un nuovo dispositivo o smaltirlo nei punti di raccolta autorizzati. Ulteriori informazioni sono disponibili sul sito: [www.recyclethis.info](http://www.recyclethis.info).



Direttiva 2006/66/CE, modificata dalla direttiva 2013/56/UE (direttiva batterie): questo prodotto contiene una batteria e non è possibile smaltirlo con i rifiuti domestici indifferenziati nell'Unione europea. Consultare la documentazione del prodotto per le informazioni specifiche sulla batteria. La batteria è contrassegnata con il

presente simbolo, che potrebbe includere le sigle di cadmio (Cd), piombo (Pb) o mercurio (Hg). Per lo smaltimento corretto, restituire la batteria al rivenditore locale o smaltirla nei punti di raccolta autorizzati. Ulteriori informazioni sono disponibili sul sito: [www.recyclethis.info](http://www.recyclethis.info).

#### **Istruzioni per la sicurezza**

Le presenti istruzioni hanno lo scopo di garantire che il prodotto venga utilizzato in modo corretto, evitando situazioni di pericolo o danni materiali.

#### **Leggi e regolamenti**

Il prodotto deve essere utilizzato rispettando rigorosamente le norme locali in materia di sicurezza elettrica.

#### **Trasporto**

- Per trasportare il dispositivo, riporlo nella confezione originale o in una analoga.
- Dopo aver disimballato il prodotto, conservare tutto il materiale di imballaggio per riutilizzarlo in futuro. In caso di guasti, sarà necessario inviare il dispositivo al produttore nell'imballaggio originale.
- Il trasporto senza l'imballaggio originale può causare danni al dispositivo; in tal caso il produttore declina ogni responsabilità.
- Non lasciar cadere il prodotto e non sottoporlo a impatti. Tenere il dispositivo lontano dalle interferenze magnetiche.

#### **Alimentazione**

- La tensione di ingresso del dispositivo deve essere conforme alla norma IEC61010-1 sulle fonti di alimentazione limitate (5 VCC; 2 A). Per informazioni dettagliate, fare riferimento alle specifiche tecniche e al prodotto attuale.
- La fonte di alimentazione deve soddisfare i requisiti previsti per le fonti di alimentazione limitate o PS2 in conformità alla norma IEC 62368-1.
- Utilizzare un alimentatore fornito da un produttore qualificato. Fare riferimento alle specifiche del prodotto per i requisiti di alimentazione dettagliati.
- Verificare che la spina sia correttamente inserita nella presa di corrente.
- NON collegare più dispositivi allo stesso alimentatore per evitare rischi di surriscaldamento o di incendio da sovraccarico.

#### **Batteria**

- Utilizzando o sostituendo la batteria in modo errato si possono causare esplosioni. Sostituire la batteria solo con una dello stesso tipo o di tipo equivalente. Smaltire le batterie esaurite secondo le istruzioni del produttore.
- Utilizzare una batteria fornita da un produttore qualificato. Fare riferimento alle specifiche del prodotto per i requisiti di batteria dettagliati.
- Assicurarsi che la temperatura della batteria sia compresa tra 0 e 45°C durante la ricarica.
- Se la batteria rimane inutilizzata per lunghi periodi, caricarla completamente ogni sei mesi per garantire una lunga durata. In caso contrario potrebbe subire danni.
- La batteria integrata non può essere smontata. Per eventuali riparazioni, rivolgersi al produttore.
- Le batterie di dimensioni errate non possono essere installate e potrebbero causare spegnimenti anomali.
- La batteria non può essere caricata direttamente con una fonte di alimentazione esterna.

● Verificare che durante la ricarica non ci siano materiali infiammabili nel raggio di 2 metri dal caricabatterie.

- NON collocare la batteria vicino a fonti di calore o fuoco. Evitare la luce diretta del sole.
- Tenere la batteria fuori dalla portata dei bambini.
- NON ingoiare la batteria per evitare ustioni chimiche.

#### **Manutenzione**

- Se il prodotto non funziona correttamente, rivolgersi al rivenditore o al centro di assistenza più vicino. Decliniamo qualsiasi responsabilità in relazione a problemi causati da interventi di riparazione o manutenzione non autorizzati.
- Se necessario, pulire delicatamente il dispositivo con un panno pulito imbevuto di una piccola quantità di alcool etilico.
- Se il dispositivo viene utilizzato in un modo non approvato dal produttore la garanzia potrebbe essere annullata.
- Pulire l'obiettivo con un panno morbido e asciutto o con carta per ottiche, per evitare di graffiarlo.
- Si consiglia di riavviare il dispositivo ogni 2 ore durante l'utilizzo per garantirne le migliori prestazioni.

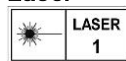
#### **Ambiente di utilizzo**

- Verificare che l'ambiente di utilizzo sia conforme ai requisiti del dispositivo. La temperatura di esercizio deve essere compresa tra -30 °C e 55 °C, l'umidità di funzionamento non deve superare 95% (senza condensa).
- Collocare il dispositivo in un ambiente asciutto e ben ventilato.
- NON esporre il dispositivo a radiazioni elettromagnetiche intense o ad ambienti polverosi.
- NON orientare l'obiettivo verso il sole o altre luci intense.
- Quando si utilizzano apparecchiature laser, non esporre l'obiettivo del dispositivo al raggio laser, che potrebbe bruciarlo.
- Non installare il dispositivo su superfici soggette a vibrazioni o in luoghi soggetti a impatti, altrimenti può subire danni.

#### **Emergenza**

Se il dispositivo emette fumo, odori o rumori, spegnerlo immediatamente e scollegare il cavo di alimentazione, quindi rivolgersi a un centro di assistenza.

#### **Laser**



Quando si utilizzano apparecchiature laser, non esporre l'obiettivo del dispositivo al raggio laser, che potrebbe bruciarlo. La radiazione laser emessa dal dispositivo può causare lesioni agli occhi, ustioni alla pelle o combustione di sostanze infiammabili. Prima di attivare la luce supplementare verificare che non ci siano persone o sostanze infiammabili davanti all'obiettivo laser. Tenere il dispositivo lontano dalla portata dei bambini. La lunghezza d'onda è di 905 nm e la potenza di uscita massima è inferiore a 1,328 mW. In conformità con gli standard IEC 60825-1:2014 ed EN 60825-1:2014+A11:2021, questo dispositivo è classificato come un prodotto laser di classe 1.

#### **Indirizzo del produttore**

Stanza 313, unità B, edificio 2, via Danfeng 399, subdistretto Xixing, distretto Binjiang, Hangzhou, Zhejiang, 310052, Cina




AVVISO SULLA CONFORMITÀ: i prodotti termografici potrebbero essere soggetti a controlli sulle esportazioni in vari Paesi o regioni, tra cui Stati Uniti, Unione europea, Regno Unito e/o altri Paesi membri dell'accordo di Wassenaar. Consultare un legale o un esperto di conformità o le autorità governative locali per eventuali requisiti di licenza di esportazione necessari se si intende trasferire, esportare, riesportare i prodotti termografici tra diversi Paesi.

**Čeština**

**Tyto části se vztahují pouze k výrobkům nesoucím odpovídající označení nebo informaci.**

### Prohlášení o shodě EU

 Tento výrobek, a případně i dodané příslušenství, jsou označeny štítkem „CE“, což znamená, že vyhovují příslušným harmonizovaným evropským normám uvedeným ve směrnici 2014/30/EU (EMCD), směrnici 2014/35/EU (LVD), směrnici 2011/65/EU (RoHS) a směrnici 2014/53/EU. Společnost Hangzhou Microimage Software Co., Ltd. tímto prohlašuje, že toto zařízení (viz štítek) je v souladu se směrnicí 2014/53/EU.

Plné znění EU prohlášení o shodě je k dispozici na následující webové adrese:  
<https://www.hikmicrotech.com/en/support/download-center/declaration-of-conformity/>

### Frekvenční pásma a výkon (pro CE)

Frekvenční pásma a režimy a jmenovité limity přenášeného výkonu (vyzařovaného nebo vedeného) jsou ve vztahu k tomuto rádiovému zařízení následující: Wi-Fi 2,4 GHz (2,4 GHz až 2,483 5 GHz), 20 dBm.



Směrnice 2012/19/EU (směrnice WEEE): Výrobky označené tímto symbolem nelze v Evropské unii likvidovat společně s netříděným

domovním odpadem. Při zakoupení nového ekvivalentního výrobku tento výrobek řádně zrecykluje vrácením svému místnímu dodavateli, nebo jej zlikviduje odevzdáním v určených sběrných místech. Další informace naleznete na adrese: [www.recyclethis.info](http://www.recyclethis.info).



Směrnice 2006/66/ES a její úprava 2013/56/EU (směrnice o bateriích): Tento výrobek obsahuje baterii, kterou nelze v Evropské unii likvidovat společně s netříděným domovním

odpadem. Konkrétní informace o baterii naleznete v dokumentaci výrobku. Baterie je označena tímto symbolem, který může obsahovat písmena značící kadmium (Cd), olovo (Pb) nebo rtuť (Hg). Za účelem řádné recyklace baterii odevzdejte svému dodavateli nebo na určené sběrné místo. Další informace naleznete na adrese: [www.recyclethis.info](http://www.recyclethis.info).

### Bezpečnostní pokyny

Účelem těchto pokynů je zajistit, aby uživatel mohl výrobek správně používat a zabránilo se nebezpečí nebo újmě na majetku.

### Zákony a předpisy

Používání výrobku musí být přísně v souladu s místními bezpečnostními předpisy pro elektrická

zařízení.

### Přeprava

- Při přepravě uchovávejte zařízení v původním nebo jemu podobném balení.
- Po vybalení uchovávejte veškeré obaly pro budoucí použití. V případě jakékoli poruchy je třeba vrátit zařízení výrobci v původním obalu.
- Přeprava bez původního obalu může vést k poškození zařízení, za které společnost neponese odpovědnost.
- Produkt nevystavujte fyzickým nárazům a zabraňte jeho spadnutí. Udržujte zařízení mimo dosah magnetického rušení.

### Napájení

- Vstupní napětí zařízení musí dle standardu IEC61010-1 splňovat požadavky na omezený zdroj napájení (5 V DC, 2 A). Podrobné informace viz skutečné výrobky a technické údaje.
- Zdroj napájení musí splňovat požadavky na omezený zdroj napájení nebo požadavky PS2 podle normy IEC 62368-1.
- Používejte napájecí adaptér dodaný kvalifikovaným výrobcem. Podrobné požadavky na napájení naleznete ve specifikaci výrobku.
- Zkontrolujte, zda je zástrčka řádně zapojena do napájecí zásuvky.
- K jednomu napájecímu adaptéru NEPŘIPOJUJTE více zařízení, abyste zabránili přehřátí nebo nebezpečí požáru v důsledku přetížení.

### Baterie

- Nesprávné používání nebo výměna baterie mohou vést k nebezpečí výbuchu. Baterii nahraďte pouze stejným nebo odpovídajícím typem. Použité baterie likvidujte dle pokynů poskytnutých výrobcem baterie.
  - Používejte baterii dodanou kvalifikovaným výrobcem. Podrobné požadavky na baterii naleznete ve specifikaci výrobku.
  - Zajistěte, aby teplota baterie při nabíjení byla mezi 0°C a 45°C (32°F a 113°F).
  - Při dlouhodobém skladování baterii každého půl roku plně nabijte, abyste zajistili zachování její kvality. V opačném případě může dojít k jejímu poškození.
  - Vestavěnou baterii nelze rozebírat. Je-li třeba ji opravit, obraťte se na výrobce.
  - Baterie nesprávné velikosti nesmí být instalovány a mohou způsobit abnormální vypnutí.
  - Baterii nelze nabíjet přímo pomocí externího zdroje napájení.
  - Během nabíjení ověřte, zda se v okolí 2 m od nabíječky nenachází hořlavé materiály.
  - NEPOKLÁDEJTE baterii poblíž zdroje tepla nebo ohně. Vyhněte se přímému slunečnímu záření.
  - NEPOKLÁDEJTE baterii na místa v dosahu dětí.
  - Baterii NEPOLYKEJTE, mohlo by dojít k chemickým popáleninám.
- ### Údržba
- V případě, že výrobek nefunguje správně, obraťte se na prodejce nebo na nejbližší servisní středisko. Nepřebíráme žádnou odpovědnost za problémy způsobené neoprávněnou opravou nebo údržbou.
  - V případě potřeby zařízení jemně otřete čistým hadříkem navlhčeným malým množstvím etanolu.
  - V případě použití zařízení způsobem jiným než určeným výrobcem může dojít ke zrušení platnosti záruky.

● Čočky čistíte mäkkým suchým hadříkom alebo čisticím papírkem, abyste je nepoškrábalí.

● K zajištění výkonu se doporučuje zařízení při používání každé 2 hodiny restartovat.

#### Provozní prostředí

● Zajistěte, aby provozní prostředí vyhovovalo požadavkům zařízení. Provozní teplota musí být -30 °C až 55 °C a provozní vlhkost musí být max. 95%, nekondenzační.

● Umístěte zařízení na suché a dobře větrané místo.

● NEVYSTAVUJTE zařízení silnému elektromagnetickému záření ani prašnému prostředí.

● NEMIŘTE objektivem do slunce ani do jiného zdroje jasného světla.

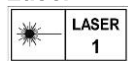
● Používá-li se nějaké laserové zařízení, zajistěte, aby nebyl objektiv zařízení vystaven laserovému paprsku. V opačném případě by se mohl vypálit.

● Neinstalujte zařízení na vibrující povrchy ani do míst vystavených nárazům (jinak může dojít k poškození zařízení).

#### Stav nouze

Pokud ze zařízení vychází kouř, zápach nebo hluk, zařízení okamžitě vypněte, odpojte napájecí kabel a obraťte se na servisní středisko.

#### Laser



Používá-li se nějaké laserové zařízení, zajistěte, aby nebyl objektiv zařízení vystaven laserovému paprsku.

V opačném případě by se mohl vypálit. Laserové záření vycházející ze zařízení může způsobit poranění očí, popálení kůže nebo vzplanutí hořlavých materiálů. Před povolením funkce doplňkového osvětlení se ujistěte, že před laserovým objektivem nestojí žádní lidé, ani se zde nenacházejí žádné hořlavé materiály. Neumísťujte zařízení tam, kde by mohlo upoutat pozornost nedospělých osob. Vlnová délka je 905 nm a max. výstupní výkon je max. 1,328 mW. Podle normy IEC 60825-1:2014 a EN 60825-1:2014+A11:2021 je tento laserový výrobek klasifikován jako laserový výrobek třídy 1.

#### Adresa výrobce

Místnost 313, jednotka B, budova 2, ulice Danfeng 399, podobvod Xixing, obvod Binjiang, Hangzhou, Zhejiang 310052, Čína  
Hangzhou Microimage Software Co., Ltd.

**POZNÁMKA O DODRŽOVÁNÍ PŘEDPISŮ:** Na výrobky termální řady se mohou vztahovat vývozní opatření v různých zemích nebo regionech včetně, mimo jiné, Spojených států, Evropské unie, Spojeného království a dalších členských států Wassenaarského ujednání. Máte-li v úmyslu přenášet, exportovat nebo opětovně exportovat výrobky termální řady mezi různými zeměmi, obraťte se na profesionálního právníka, odborníka v oblasti dodržování předpisů nebo místní úřady, aby vám sdělili všechny nezbytné licenční požadavky pro export.

**Slovenčina**

**Tieto ustanovenia platia len pre produkty s príslušným označením alebo údajom.**

#### Vyhlasenie o zhode s predpismi EÚ



Tento produkt a dodané príslušenstvo, ak je to relevantné, sú takisto označené

značkou „CE“, takže sú v súlade s príslušnými harmonizovanými európskymi normami uvedenými v smernici 2014/30/EÚ (EMCD), smernici 2014/35/EÚ (LVD), smernici 2011/65/EÚ (RoHS) a smernici 2014/53/EÚ.

Spoločnosť Hangzhou Microimage Software Co., Ltd. týmto vyhlasuje, že toto zariadenie (pozri štítok) je v súlade so smernicou 2014/53/EÚ.

Úplný text vyhlásenia o súlade pre EÚ je k dispozícii na tejto internetovej adrese:

<https://www.hikmicrotech.com/en/support/download-center/declaration-of-conformity/>

#### Frekvenčné pásma a výkon (pre CE)

Frekvenčné pásma a režimy a nominálne limity prenášanej energie (vyžarovanej alebo vedenej), ktoré sa vzťahujú na toto vysielacie zariadenie, sú nasledujúce: Wi-Fi 2,4 GHz (2,4 GHz až 2,4835 GHz), 20 dBm.



Smernica 2012/19/EÚ (smernica o odpade z elektrických a elektronických zariadení): Produkty označené týmto symbolom sa v rámci

Európskej únie nesmú likvidovať spolu s netriedeným komunálnym odpadom. Po zakúpení ekvivalentného nového zariadenia zrecyklujte produkt tým, že ho odovzdáte miestnemu dodávateľovi alebo ho zlikvidujete na určených zberných miestach. Ďalšie informácie nájdete na lokalite: [www.recyclethis.info](http://www.recyclethis.info)



Smernica 2006/66/ES a príslušné doplnenia 2013/56/EÚ (smernica o batériách): Tento produkt obsahuje batériu, ktorá sa v rámci Európskej únie nesmie likvidovať spolu

s netriedeným komunálnym odpadom. Konkrétne informácie o batérii nájdete v dokumentácii produktu. Batéria je označená týmto symbolom, ktorý môže obsahovať písmená označujúce obsah kadmia (Cd), olova (Pb) alebo ortuti (Hg). Zrecyklujte batériu tým, že ju odovzdáte dodávateľovi alebo ju zlikvidujete na určenom zbernom mieste. Ďalšie informácie nájdete na lokalite: [www.recyclethis.info](http://www.recyclethis.info)

#### Bezpečnostné pokyny

Tieto pokyny slúžia na zabezpečenie správneho používania produktu používateľom s cieľom predchádzať vzniku nebezpečenstva alebo majetkovým stratám.

#### Právne predpisy a nariadenia

Používanie produktu musí byť v prísnom súlade s miestnymi elektroinštaláciami bezpečnostnými predpismi.

#### Preprava

● Pri preprave ponechajte zariadenie v pôvodnom alebo podobnom balení.  
● Po rozbalení si všetky obaly odložte na budúce použitie. V prípade výskytu poruchy bude potrebné, aby ste zariadenie vrátili do výrobcovi v pôvodnom obale.

● Pri preprave bez pôvodného obalu môže dôjsť k poškodeniu zariadenia a spoločnosť za to nebude niešť žiadnu zodpovednosť.

● Chráňte zariadenie pred pádom alebo nárazom. Zariadenie chráňte pred magnetickým rušením.

#### Zdroj napájania

● Vstupné napätie zariadenia by malo spĺňať podmienky veľmi nízkeho napätia (5 V jednosmerný prúd, 2 A) podľa normy IEC61010-1. Podrobné

informácie nájdete v príslušných údajoch o produkte a technických špecifikáciách.

- Zdroj napájania musí spĺňať požiadavky obmedzeného zdroja napájania alebo PS2 podľa normy IEC 62368-1.
- Používajte napájací adaptér dodaný oprávneným výrobcom. Podrobné požiadavky na napájanie nájdete v špecifikácii výrobku.
- Skontrolujte, či je zástrčka správne pripojená k napájacej zásuvke.
- K jednému napájacímu adaptéru NEPRIPÁJAJTE viacero zariadení, aby nedošlo k prehriatiu alebo riziku požiaru v dôsledku preťaženia.

#### Batéria

- Nesprávne používanie alebo výmena batérie môžu viesť k nebezpečenstvu výbuchu. Batériu nahrádzajte iba rovnakým alebo ekvivalentným typom. Použité batérie zlikvidujte podľa pokynov výrobcu batérie.
- Používajte batériu dodanú kvalifikovaným výrobcom. Podrobné požiadavky na batériu nájdete v špecifikácii výrobku.
- Pri nabíjaní zabezpečte, aby teplota batérie bola 0°C až 45°C (32°F až 113°F).
- Pri dlhodobom uskladnení batériu každý polrok úplne nabite, čím zaistíte jej kvalitu. V opačnom prípade môže dôjsť k poškodeniu.
- Zabudovanú batériu nemožno rozoberať. V prípade potreby opravy sa obráťte na výrobcu.
- Batérie s nevhodnou veľkosťou nie je možné vložiť a môžu spôsobiť abnormálne vypnutie.
- Batériu nie je možné priamo nabíjať externým zdrojom napájania.
- Počas nabíjania skontrolujte, či sa do 2 m od nabíjačky nenachádza žiadny horľavý materiál.
- Batériu NEDÁVAJTE do blízkosti zdrojov tepla alebo ohňa. Vyvarujte sa priameho slnečného žiarenia.
- Batériu NEDÁVAJTE do dosahu detí.
- Batériu NEPREHLTAJTE, aby nedošlo k popáleniu chemikáliami.

#### Údržba

- Ak produkt nepracuje správne, obráťte sa na predajcu alebo na najbližšie servisné stredisko. Nepreberáme žiadnu zodpovednosť za problémy spôsobené neoprávnenou opravou alebo údržbou.
- V prípade potreby zariadenie jemne utrite čistou handričkou a malým množstvom etanolu.
- Ak sa zariadenie používa spôsobom, ktorý výrobca neuvádza, môže dôjsť k zníženiu ochrany poskytovanej zariadením.
- Objektív čistite mäkkou a suchou tkaninou alebo papierovým obrúskom, aby sa nepoškriabal.
- Na zaistenie výkonu zariadenia sa pri jeho používaní odporúča zariadenie reštartovať každé 2 hodiny.

#### Prevádzkové prostredie

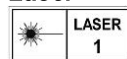
- Zabezpečte, aby prevádzkové prostredie spĺňalo požiadavky zariadenia. Prevádzková teplota musí byť -30 °C až 55 °C (-22 °F až 131 °F) a prevádzková vlhkosť nesmie byť vyššia ako 95 %, bez kondenzácie.
- Zariadenie umiestnite v suchom a dobre vetranom prostredí.
- Zariadenie NEVYSTAVUJTE silnému elektromagnetickému žiareniu ani prašnému prostrediu.

- Sošovkou NEMIESTE na slnko ani na žiadny iný silný zdroj svetla.
- Pri používaní akéhokoľvek laserového vybavenia zabezpečte, aby objektív zariadenia nebol vystavený laserovému lúču, inak sa môže vypáliť.
- Nemontujte zariadenie na povrchy, ktoré vibrujú, ani na miesta vystavené nárazom (zanedbanie môže spôsobiť poškodenie zariadenia).

#### Núdzový režim

Ak zo zariadenia vychádza dym, zápach alebo hluk, ihneď vypnite napájanie, odpojte napájací kábel a obráťte sa na servisné stredisko.

#### Laser



Pri používaní akéhokoľvek laserového vybavenia zabezpečte, aby objektív zariadenia nebol vystavený laserovému lúču, inak sa môže vypáliť. Laserové žiarenie vysielané zo zariadenia môže spôsobiť zranenie očí, popálenie pokožky alebo zapálenie horľavých látok. Pred zapnutím funkcie dodatočného osvetlenia skontrolujte, či sa pred laserovou sošovkou nenachádza žiadna osoba ani horľavá látka. Zariadenie nenechávajte na mieste, kde by k nemu mohli mať prístup deti. Vlnová dĺžka je 905 nm a max. výstupný výkon je menej ako 1,328 mW. Podľa noriem IEC 60825-1:2014 a EN 60825-1:2014+A11:2021 je tento laserový výrobok klasifikovaný ako laserový produkt triedy 1.

#### Adresa výrobcu


Miestnosť 313, Krídlo B, Budova 2, Ulica Danfeng 399, Obvod Xixing, Okres Binjiang, Hangzhou, Zhejiang 310052, Čína  
Hangzhou Microimage Software Co., Ltd.

POZNÁMKA O SÚLADE S PREDPISMI: Produkty z radu teplocitlivých prístrojov môžu podliehať exportnej regulácii v rôznych krajinách alebo regiónoch vrátane napríklad Spojených štátov amerických, Európskej únie, Spojeného kráľovstva prípadne aj krajín Wassenaarskeho usporiadania. Ak máte v úmysle prenášať, exportovať alebo re-exportovať produkty z radu teplocitlivých prístrojov cez hranice medzi rôznymi krajinami, poraďte sa so svojim odborným expertom na legislatívu alebo súlad s predpismi alebo miestnymi úradmi verejnej správy, či existuje povinnosť mať exportné povolenie.

**Polski**

#### Te klauzule dotyczą tylko produktów z odpowiednimi oznaczeniami lub etykietami.

#### Deklaracja zgodności z dyrektywami UE

 Ten produkt i ewentualnie dostarczone razem z nim akcesoria oznaczono symbolem „CE” potwierdzającym zgodność z odpowiednimi ujednoliconymi normami europejskimi, uwzględnionymi w dyrektywie 2014/30/EU (EMCD), dyrektywie 2014/35/EU (LVD), dyrektywie 2011/65/EU (RoHS) i dyrektywie 2014/53/EU.

Firma Hangzhou Microimage Software Co., Ltd. niniejszym deklaruje, że to urządzenie o nazwie podanej na etykiecie jest zgodne z dyrektywą 2014/53/EU.

Deklaracja zgodności z dyrektywami UE jest dostępna w witrynie internetowej

<https://www.hikmicrotech.com/en/support/download-center/declaration-of-conformity/>.

### **Pasma częstotliwości i moc (CE)**

Pasma i tryby częstotliwości oraz dopuszczalne wartości graniczne znamionowej mocy promieniowanej (transmisja i/lub przewodzenie) tego urządzenia radiowego są następujące: Wi-Fi 2,4 GHz (2,4 – 2,4835 GHz), 20 dBm.



Dyrektywa 2012/19/EU w sprawie zużytego sprzętu elektrycznego i elektronicznego (WEEE):

Produktów oznaczonych tym symbolem nie wolno utylizować na obszarze Unii Europejskiej jako niesegregowane odpady komunalne.

Aby zapewnić prawidłowy recykling tego produktu, należy zwrócić go do lokalnego dostawcy przy zakupie równoważnego nowego urządzenia lub utylizować go w wyznaczonym punkcie selektywnej zbiórki odpadów. Aby uzyskać więcej informacji, zobacz [www.recyclethis.info](http://www.recyclethis.info).



Dyrektywa 2006/66/WE w sprawie baterii i akumulatorów i zmieniająca ją dyrektywa 2013/56/UE: Ten produkt zawiera baterię, której nie wolno utylizować na obszarze Unii

Europejskiej jako niesegregowane odpady komunalne. Szczegółowe informacje dotyczące baterii zamieszczono w dokumentacji produktu. Bateria jest oznaczona tym symbolem, który może także zawierać litery wskazujące na zawartość kadmu (Cd), ołowiu (Pb) lub rtęci (Hg).

Aby zapewnić prawidłowy recykling baterii, należy zwrócić ją do dostawcy lub przekazać do wyznaczonego punktu zbiórki. Aby uzyskać więcej informacji, zobacz [www.recyclethis.info](http://www.recyclethis.info).

### **Zalecenia dotyczące bezpieczeństwa**

Te zalecenia umożliwiają prawidłowe korzystanie z produktu i zapobieganie zagrożeniu użytkowników lub zniszczeniu wyposażenia.

### **Przepisy i rozporządzenia**

Produkt powinien być użytkowany zgodnie z lokalnymi rozporządzeniami dotyczącymi bezpiecznego korzystania z urządzeń elektrycznych.

### **Transport**

- Podczas transportu urządzenie powinno być umieszczone w oryginalnym lub podobnym opakowaniu.
- Należy zachować opakowanie urządzenia. W przypadku wystąpienia usterki urządzenia należy zwrócić je do zakładu produkcyjnego w oryginalnym opakowaniu.
- Producent nie ponosi odpowiedzialności za uszkodzenie urządzenia na skutek transportu bez oryginalnego opakowania.
- Należy chronić urządzenie przed upadkiem lub udarami mechanicznymi. Należy chronić urządzenie przed zakłóceniami magnetycznymi.

### **Zasilanie**

- Napięcie wejściowe dla urządzenia powinno spełniać wymagania dotyczące źródeł zasilania z własnym ograniczeniem (LPS; 5 V DC / 2 A) zgodnie z normą IEC61010-1. Aby uzyskać więcej informacji, skorzystaj z dokumentacji produktów i specyfikacji technicznych.
- Źródło zasilania powinno spełniać wymagania dotyczące źródeł zasilania z własnym ograniczeniem (LPS) lub wymagania PS2 zgodnie z normą IEC 62368-1.

- Należy korzystać z zasilacza dostarczonego przez markowego producenta. Aby uzyskać więcej informacji dotyczących wymaganego zasilania, należy skorzystać ze specyfikacji produktu.

- Należy upewnić się, że wtyczka jest prawidłowo podłączona do gniazda sieci elektrycznej.
- NIE wolno podłączać wielu urządzeń do jednego zasilacza, ponieważ może to spowodować przegrzanie lub zagrożenie pożarowe na skutek przeciążenia.

### **Bateria**

- Nieprawidłowe użycie lub wymiana baterii może spowodować wybuch. Baterie należy wymieniać tylko na baterie tego samego typu lub ich odpowiedniki. Zużyte baterie należy utylizować zgodnie z zaleceniami producenta.
  - Należy korzystać z baterii dostarczanych przez markowego producenta. Aby uzyskać więcej informacji dotyczących wymaganej baterii, należy skorzystać ze specyfikacji produktu.
  - Podczas ładowania temperatura baterii nie powinna przekraczać zakresu od 0°C do 45°C.
  - Jeżeli bateria jest przechowywana przez dłuższy czas, należy naładować ją całkowicie co pół roku, aby zapewnić jej prawidłowy stan techniczny. Ignorowanie tego zalecenia może spowodować uszkodzenie.
  - Wbudowana bateria nie jest przystosowana do demontażu przez użytkownika. Jeżeli konieczne jest wykonanie naprawy, należy skontaktować się z producentem.
  - Nie można instalować baterii o nieodpowiednich wymiarach, które mogą powodować awarie urządzenia.
  - Nie można ładować baterii bezpośrednio z zewnętrznego źródła zasilania.
  - Należy upewnić się, że żadne palne materiały nie znajdują się w promieniu dwóch metrów wokół ładowarki podczas ładowania.
  - NIE wolno umieszczać baterii w pobliżu źródeł ciepła lub ognia. Należy chronić urządzenie przed bezpośrednim światłem słonecznym.
  - NIE wolno umieszczać baterii w miejscu dostępnym dla dzieci.
  - NIE wolno połykać baterii, ponieważ może to spowodować oparzenia chemiczne.
- ### **Konserwacja**
- Jeżeli produkt nie działa prawidłowo, skontaktuj się z dystrybutorem lub najbliższym centrum serwisowym. Producent nie ponosi odpowiedzialności za problemy spowodowane przez nieautoryzowane prace naprawcze lub konserwacyjne.
  - Należy przetrzeć urządzenie ostrożnie czystą ściereczką zwilżoną niewielką ilością etanolu, jeżeli jest to konieczne.
  - Użycie urządzenia niezgodnie z zaleceniami może spowodować anulowanie gwarancji producenta.
  - Należy oczyścić obiektyw miękką, suchą ściereczką lub specjalnym papierem, który nie powoduje zarysowania.
  - Zalecane jest ponowne uruchamianie urządzenia co dwie godziny podczas ciągłego korzystania z urządzenia w celu zapewnienia jego prawidłowego funkcjonowania.
- ### **Warunki otoczenia**
- Należy upewnić się, że warunki otoczenia spełniają wymagania określone przez producenta



urządzenia. Podczas użytkowania urządzenia temperatura otoczenia powinna wynosić od  $-30^{\circ}\text{C}$  do  $+55^{\circ}\text{C}$ , a wilgotność nie powinna przekraczać 95% (bez kondensacji).

- Urządzenie należy umieścić w suchym i odpowiednio wentylowanym miejscu.
- Należy chronić urządzenie przed silnym promieniowaniem elektromagnetycznym oraz kurzem i pyłem.
- NIE wolno kierować obiektywem w stronę słońca lub innego źródła intensywnego światła.
- Jeżeli używane jest wyposażenie laserowe, należy upewnić się, że obiektyw urządzenia nie jest oświetlany przez wiązkę lasera, ponieważ może to spowodować jego spalanie.
- Nie wolno instalować urządzenia w lokalizacjach, w których występują wibracje lub udary mechaniczne (ignorowanie tego zalecenia może spowodować uszkodzenie wyposażenia).

#### **Poważne awarie**

Jeżeli urządzenie wydziela dym lub intensywny zapach albo emituje hałas, należy niezwłocznie wyłączyć zasilanie i odłączyć przewód zasilający, a następnie skontaktować się z centrum serwisowym.

#### **Laser**



Jeżeli używane jest wyposażenie laserowe, należy upewnić się, że obiektyw urządzenia nie jest

oświetlany przez wiązkę lasera, ponieważ może to spowodować jego spalanie.

Promieniowanie laserowe emitowane przez urządzenie może spowodować zranienie oczu, oparzenie skóry lub zapłon substancji palnych. Przed włączeniem oświetlenia pomocniczego należy upewnić się, że żadne osoby lub substancje palne nie znajdują się na ścieżce wiązki laserowej. Nie wolno umieszczać urządzenia w miejscu dostępnym dla dzieci. Długość fali wynosi 905 nm, a maksymalna moc wyjściowa jest mniejsza niż 1,328 mW. Zgodnie z normą IEC 60825-1:2014 i EN 60825-1:2014+A11:2021 ten produkt został przypisany do klasy 1 urządzeń laserowych.

#### **Adres producenta**

Lokal 313, Kompleks B, Budynek 2, Ulica 399 Danfeng Road, Region dystryktu Xixing, Dystrykt Binjiang, Hangzhou, Zhejiang 310052, Chiny Hangzhou Microimage Software Co., Ltd.

**UWAGA DOTYCZĄCA ZGODNOŚCI Z PRZEPISAMI:** Produkty termowizyjne mogą podlegać kontroli eksportu w różnych krajach lub regionach, takich jak Stany Zjednoczone, Wielka Brytania lub kraje członkowskie Unii Europejskiej, które sygnowały porozumienie Wassenaar. Jeżeli planowane jest przesyłanie, eksportowanie lub reeksportowanie produktów termowizyjnych przez granice państw, należy skonsultować się z ekspertem w dziedzinie prawa lub zgodności z przepisami albo lokalnymi urzędami administracji państwowej, aby uzyskać informacje dotyczące wymaganej licencji eksportowej.

**Magyar**

**Ezek a cikkelyek kizárólag a megfelelő jelt vagy információt viselő termékekre vonatkoznak.**

#### **EU megfelelőségi nyilatkozat**



Ez a termék és a mellékelt tartozékai (ha vannak) a „CE” jelzést viselik, így megfelelnek a 2014/30/EU (EMCD), a 2014/35/EU (LVD) és a 2011/65/EU (RoHS) és a 2014/53/EU irányelvben felsorolt harmonizált európai szabványoknak.

A Hangzhou Microimage Software Co., Ltd. ezennel kijelenti, hogy ez az eszköz (lásd a címkén) megfelel a 2014/53/EU irányelvnek.

Az EU-megfelelőségi nyilatkozat teljes szövege a következő weboldalon érhető el:

<https://www.hikmicrotech.com/en/support/download-center/declaration-of-conformity/>

#### **Frekvenciasávok és teljesítmény (CE-jelöléshez)**

Az ezen rádióberendezésre érvényes frekvenciasávok és módok, valamint az átvitt teljesítmény (sugárzott és/vagy vezetett) névleges határértékei a következők: Wi-Fi 2,4 GHz (2,4 GHz - 2,4835 GHz), 20 dBm.



2012/19/EU irányelv (WEEE irányelv):

Az ilyen jelzéssel ellátott termékeket nem lehet szelektálatlan kommunális hulladékként kiselejtezni az Európai

Unióban. A megfelelő újrahasznosítás érdekében vigye vissza ezt a terméket helyi forgalmazóhoz, amikor új, egyenértékű berendezést vásárol, vagy adja le a kijelölt gyűjtőhelyeken. További információért keresse fel az alábbi honlapot: [www.recyclethis.info](http://www.recyclethis.info).



2006/66/EK irányelv és annak 2013/56/EU kiegészítése

(akkumulátor-irányelv): Ez a termék olyan akkumulátort tartalmaz, amelyet az Európai Unióban tilos szelektálatlan

kommunális hulladékként ártalmatlanítani. A termékdokumentációban további információkat talál az akkumulátorról. Az akkumulátor ezzel a jelzéssel van ellátva. A jelzésen megtalálhatók lehetnek a kadmiumot (Cd), ólmot (Pb) vagy higanyt (Hg) jelző betűjelek. A megfelelő újrahasznosítás érdekében vigye vissza az akkumulátort a forgalmazóhoz, vagy juttassa el egy kijelölt gyűjtőhelyre. További információért keresse fel az alábbi honlapot: [www.recyclethis.info](http://www.recyclethis.info).

#### **Biztonsági utasítások**

Ezen utasítások célja annak biztosítása, hogy a felhasználó a terméket megfelelően tudja használni veszély vagy vagyoni veszteség elkerülése érdekében.

#### **Törvények és szabályok**

A termék használatakor szigorúan be kell tartani a helyi elektromos biztonsági előírásokat.

#### **Szállítás**

- Szállítás alkalmával tartsa a terméket az eredeti vagy ahhoz hasonló csomagolásban.
- Minden csomagolóanyagot őrizzen meg a későbbi felhasználás érdekében. Hiba esetén az eredeti csomagolásában kell a készüléket visszaküldenie a gyártónak.
- Az eredeti csomagolástól eltérő csomagolás a termék sérülését okozhatja. A vállalat ez esetben nem vállal semmilyen felelősséget.
- Ne ejtse le és ne tegye ki ütődésnek a készüléket. Tartsa távol a készüléket a mágneses zavarforrásoktól.

#### **Tápellátás**

● A készülék bemeneti feszültségének meg kell felelnie az IEC 61010-1 szabvány szerinti, a korlátozott áramforrásokra vonatkozó előírásoknak (5 V DC, 2 A). Részletes információkért tanulmányozza az adott termék leírását és a műszaki adatait.

● Az áramforrásnak meg kell felelnie a korlátozott áramforrásokra vonatkozó, illetve a PS2 előírásoknak az IEC 62368-1 szabvány szerint.

● Minősített gyártó hálózati adapterét használja. A tápellátással szembeni részletes követelmények a termék műszaki adataiban vannak feltüntetve.

● Ellenőrizze, hogy a tápcsatlakozó stabilan van-e csatlakoztatva a konnektorhoz.

● NE csatlakoztasson több készüléket egy hálózati adapterre, hogy elkerülje a túlterhelés okozta túlmelegedést vagy tűzveszélyt.

#### **Akkumulátor**

● Nem megfelelő akkumulátorok használata vagy cseréje robbanásveszélyt okozhat. Csak azonos, vagy egyenértékű típusra cserélje. Az elhasznált akkumulátorok hulladékkezelését az akkumulátor gyártójának útmutatása szerint végezze.

● Csak minősített gyártó által készített elemet használjon. Az akkumulátorral szembeni részletes követelmények a termék műszaki adataiban vannak feltüntetve.

● Figyeljen arra, hogy az akkumulátor hőmérséklete töltés közben a 0°C és 45°C (32°F - 113°F) közötti tartományban legyen.

● Az akkumulátor hosszú távú tárolásakor az akkumulátor minőségének biztosítása érdekében ellenőrizze fél évente, hogy az teljesen fel van-e töltve. Ellenkező esetben rongálódás következhet be.

● A beépített akkumulátor nem vehető ki. Kérjük, forduljon a gyártóhoz, ha javítás szükséges.

● Nem megfelelő méretű akkumulátorok nem szerelhetők be, és ugyanakkor rendellenes leállást okozhatnak.

● Az akkumulátor nem tölthető közvetlenül külső tápforrásról.

● Ügyeljen arra, hogy töltés közben az akkumulátortöltő 2 méteres körzetén belül ne legyenek éghető anyagok.

● NE helyezze az akkumulátort hőforrás vagy nyílt láng közelébe. Óvja a közvetlen napsütéstől.

● Tartsa az akkumulátort gyermekektől TÁVOL.

● NE nyelje le az akkumulátort, hogy elkerülje a vegyi égési sérüléseket.

#### **Karbantartás**

● Ha a termék NEM működik megfelelően, forduljon a kereskedőhöz vagy a legközelebbi szervizközpontoz. Nem vállalunk felelősséget az illetéktelen javításból vagy karbantartásból eredő károkért.

● Törölje le a készüléket egy tiszta ruhával és kis mennyiségű etanollal, ha szükséges.

● Ha a készüléket nem a gyártó által meghatározott módon használja, a védelem szintje csökkenhet.

● A karcolódás elkerülése érdekében tisztítsa a lencsét puha, száraz kendővel vagy tisztítópapírral.

● A megfelelő teljesítmény biztosítása érdekében, használat közben javasolt két óránként újraindítani a készüléket.

#### **Használati környezet**

● Bizonyosodjon meg, hogy a használati környezet megfelel a készülék előírásainak. Az üzemi

hőmérsékletnek -30 °C és 55 °C közé kell esnie, az üzemi páratartalom pedig nem haladhatja meg a 95%-ot (nem lecsapódó).

● A készüléket száraz és jól szellőző környezetben helyezze el.

● NE TEGYE ki a készüléket erős elektromágneses sugárzásnak vagy poros környezetnek.

● NE IRÁNYÍTSA az objektívet a Nap vagy más erős fényforrás irányába.

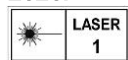
● Ha bármilyen lézerkészüléket használ, figyeljen arra, hogy a készülék lencsáját ne érje a lézersugár, különben az kiéghet.

● Ne szerelje a készüléket rezgő felületre, vagy olyan helyre, ahol rázkódás érheti (ellenkező esetben a készülék károsodhat).

#### **Vészhelyzet**

Ha a készülék füstöt, furcsa szagot vagy zajt bocsát ki, azonnal kapcsolja ki, húzza ki a tápkábelt, majd forduljon a szervizközpontoz.

#### **Lézer**



Ha bármilyen lézerkészüléket használ, figyeljen arra, hogy a készülék lencsáját ne érje a lézersugár, különben az

kiéghet. A készülékből származó lézersugárzás szemsérüléseket eredményezhet, bőr vagy éghető anyagok égését okozhatja. Mielőtt engedélyezné a fénykiegészítő funkciót, bizonyosodjon meg, hogy nincsenek emberek vagy gyúlékony anyagok a lézerlencse előtt. Ne helyezze az eszközt olyan helyre, ahol gyermekek elérhetik. A hullámhossz 905 nm, és a maximális kimeneti teljesítmény levesebb mint 1.328 mW. Az IEC 60825-1:2014 és az EN 60825-1:2014+A11:2021 szabvány szerint ez a lézertermék 1. osztályba tartozó lézertermék.

#### **A gyártó címe**

313-as szoba, B egység, 2-es épület, 399 Danfeng Road, Xixing alkerület, Binjiang kerület, Hangzhou, Zhejiang 310052, Kína  
Hangzhou Microimage Software Co., Ltd.

MEGFELELŐSÉGI MEGJEGYZÉS: A termográfias sorozat termékeire exportszabályozás vonatkozhat különböző régiókban és országokban, pl. az Egyesült Államokban, az Európai Unióban, az Egyesült Királyságban és/vagy a wassenaari egyezmény más tagországaiban. Ha a termográfias sorozat termékeit különböző országok közt szeretné szállítani, exportálni vagy újraexportálni, tájékozódjon a szükséges exportengedélyekről és követelményekről egy jogi vagy megfelelőségi szakértőnél, vagy a helyi hatóságoknál.

**Română**

**Aceste clauze se aplică numai produselor care poartă marca sau informațiile corespunzătoare.**

#### **Declarație de conformitate UE**



Acest produs și, dacă este cazul, și accesoriile furnizate sunt însemnate cu marcajul „CE” și, drept urmare, sunt conforme cu standardele europene armonizate aplicabile, enumerate în Directiva 2014/30/UE (EMCD), Directiva 2014/35/UE (LVD), Directiva 2011/65/UE (RoHS), Directive 2014/53/UE. Prin prezenta, Hangzhou Microimage Software Co., Ltd. declară că acest dispozitiv (a se consulta eticheta) este conform cu Directiva 2014/53/UE.

Textul integral al declarației de conformitate UE este disponibil la următoarea adresă de internet:

<https://www.hikmicrotech.com/en/support/download-center/declaration-of-conformity/>

### **Benzi de frecvență și putere (pentru CE)**

Benzile și modurile de frecvență și limitele nominale a puterii transmise (radiate și/sau conduse) aplicabile acestui aparat radio sunt următoarele: Wi-Fi 2,4 GHz (între 2,4 GHz și 2,4835 GHz), 20 dBm.



Directiva 2012/19/UE (directiva DEEE): produsele marcate cu acest simbol nu pot fi eliminate ca deșeuri municipale nesortate în Uniunea Europeană. Pentru

o reciclare adecvată, returnați acest produs furnizorului local la achiziționarea unui echipament nou echivalent sau predați-l într-unul dintre punctele de colectare desemnate. Pentru mai multe informații, consultați: [www.recyclethis.info](http://www.recyclethis.info).



Directiva 2006/66/CE și directiva de modificare a acesteia 2013/56/UE (directiva privind bateriile): acest produs conține o baterie care nu poate fi eliminată ca deșeu municipal

nesortat în Uniunea Europeană. Consultați documentația produsului pentru informații specifice despre baterie. Bateria este marcată cu acest simbol, care poate include litere pentru a indica cadmiul (Cd), plumbul (Pb) sau mercurul (Hg). Pentru o reciclare corectă, returnați bateria furnizorului dvs. sau la un punct de colectare desemnat. Pentru mai multe informații, consultați: [www.recyclethis.info](http://www.recyclethis.info).

### **Instrucțiuni de siguranță**

Aceste instrucțiuni sunt menite să asigure că utilizatorul poate utiliza corect produsul pentru a evita pericolul sau pierderea proprietății.

### **Legi și reglementări**

Utilizarea produsului trebuie să respecte cu strictețe reglementările locale de siguranță electrică.

### **Transport**

- Păstrați dispozitivul în ambalajul original sau similar în timpul transportului.
- După dezambalare, păstrați toate ambalajele pentru o viitoare utilizare. În cazul în care a apărut vreun defect, trebuie să returnați dispozitivul în fabrică cu ambalajul original.
- Transportul fără ambalajul original poate duce la deteriorarea dispozitivului, iar compania nu își asumă nici o responsabilitate pentru aceasta.
- NU scăpați produsul și NU îl supuneți la șocuri fizice. Țineți dispozitivul departe de interferența magnetică.

### **Alimentare electrică**

- Tensiunea de intrare pentru dispozitiv trebuie să respecte sursa de alimentare limitată (5 V c.c., 2 A) în conformitate cu standardul IEC61010-1. Vă rugăm să consultați produsele reale și specificațiile tehnice pentru informații detaliate.
- Sursa de alimentare trebuie să îndeplinească cerințele limitate ale sursei de alimentare sau PS2 în conformitate cu standardul IEC 62368-1.
- Utilizați adaptorul de alimentare furnizat de un producător calificat. Consultați specificațiile produsului pentru cerințele detaliate de alimentare.
- Asigurați-vă că ștecherul este conectat corect la priza de curent.

- NU conectați mai multe dispozitive la un adaptor de alimentare pentru a evita pericolul de supraîncălzire sau de incendiu.

### **Baterie**

- Utilizarea necorespunzătoare sau înlocuirea bateriei pot duce la pericol de explozie. Înlocuiți numai cu același tip sau un tip echivalent. Eliminați bateriile uzate în conformitate cu instrucțiunile oferite de producătorul bateriei.
- Utilizați bateria furnizată de un producător calificat. Consultați specificațiile produsului pentru cerințele detaliate privind bateria.
- Asigurați-vă că temperatura bateriei este cuprinsă între 0°C și 45°C (între 32°F și 113°F) în timpul încărcării.
- Pentru depozitarea pe termen lung a bateriei, asigurați-vă că aceasta este complet încărcată la fiecare jumătate de an pentru a asigura calitatea bateriei. În caz contrar, pot apărea daune.
- Bateria încorporată nu poate fi demontată. Vă rugăm să contactați producătorul pentru reparații, dacă este necesar.
- Nu pot fi instalate baterii de dimensiuni necorespunzătoare, deoarece acestea pot provoca oprirea anormală a dispozitivului.
- Bateria nu poate fi încărcată direct cu o sursă de alimentare externă.
- Confirmați că nu există material inflamabil la 2 m de încărcător în timpul încărcării.
- NU așezați bateria lângă sursa de încălzire sau de incendiu. Evitați lumina directă a soarelui.
- NU așezați bateria la îndemâna copiilor.
- NU înghițiți bateria pentru a evita arsurile chimice.

### **Întreținere**

- În cazul în care produsul nu funcționează corect, vă rugăm să contactați dealerul sau cel mai apropiat centru de service. Nu ne asumăm nicio responsabilitate pentru problemele cauzate de reparații sau întreținere neautorizate.
- Ștergeți ușor aparatul cu o cârpă curată și o cantitate mică de etanol, dacă este necesar.
- În cazul în care echipamentul este utilizat într-un mod care nu este specificat de producător, protecția oferită de dispozitiv poate fi afectată.
- Curățați lentila cu o cârpă moale și uscată sau cu hârtie de șters pentru a evita zgârierea acesteia.
- Este recomandat să reporniți dispozitivul la fiecare 2 ore când îl utilizați pentru a asigura performanța dispozitivului.

### **Utilizarea mediului**

- Asigurați-vă că mediul de funcționare îndeplinește cerințele dispozitivului. Temperatura de funcționare trebuie să fie între -30°C și 55°C (-22°F și 131°F), iar umiditatea de funcționare trebuie să fie de 95% sau mai mică, fără condensare.
- Așezați dispozitivul într-un mediu uscat și bine ventilat.
- NU expuneți dispozitivul la radiații electromagnetice ridicate sau în medii cu praf.
- NU îndreptați obiectivul la soare sau la orice altă lumină strălucitoare.
- Când utilizați orice echipament laser, asigurați-vă că lentila dispozitivului nu este expusă la raza laser, altfel se poate arde.
- Evitați instalarea echipamentului pe suprafețe cu vibrații sau în locuri supuse la șocuri (neglijarea poate provoca deteriorarea echipamentului).

### **Urgență**

Dacă de la dispozitiv apar fum, miros sau zgomot, opriți imediat alimentarea, deconectați cablul de alimentare și contactați centrul de service.

#### Laser



Când utilizați orice echipament laser, asigurați-vă că lentila dispozitivului nu este expusă la raza laser, altfel se poate arde. Radiația laser emisă de dispozitiv poate provoca leziuni oculare, arsuri ale pielii sau substanțe inflamabile. Înainte de a activa funcția de suplimentare a luminii, asigurați-vă că în fața lentilei laserului nu se află persoane sau substanțe inflamabile. Nu plasați dispozitivul acolo unde minorii îl pot prelua. Lungimea de undă este de 905 nm, iar puterea max. de ieșire este mai mică de 1,328 mW. Conform IEC 60825-1:2014 și EN 60825-1:2014+A11:2021, acest produs laser este clasificat ca produs laser din clasa 1.

#### Adresa de fabricație

Camera 313, Unitatea B, Clădirea 2, 399 Danfeng Road, subdistrictul Xixing, districtul Binjiang, Hangzhou, Zhejiang 310052, China  
Hangzhou Microimage Software Co., Ltd.

**NOTIFICARE DE CONFORMITATE:** Produsele din seria termică pot fi supuse controalelor exporturilor în diferite țări sau regiuni, inclusiv, fără limitare, Statele Unite ale Americii, Uniunea Europeană, Regatul Unit și/sau alte țări membre ale Aranjamentului de la Wassenaar. Vă rugăm să consultați expertul juridic sau de conformitate profesional sau autoritățile administrației locale pentru orice cerințe necesare privind licența de export dacă intenționați să transferați, să exportați, să reexportați produsele din seria termică între diferite țări.

**Nederlands**

**Deze clausules zijn alleen van toepassing op de producten die de overeenkomende markering of informatie dragen.**

#### Nalevingsverklaring EU



Dit product en - indien van toepassing - de meegeleverde accessoires dragen het merkteken "CE" en voldoen derhalve aan de toepasselijke geharmoniseerde Europese normen onder richtlijn 2014/30/EU (EMCD), richtlijn 2014/35/EU (LVD), richtlijn 2011/65/EU (RoHS), richtlijn 2014/53/EU.

Hierbij verklaart Hangzhou Microimage Software Co., Ltd. dat dit apparaat (zie het etiket) in overeenstemming is met Richtlijn 2014/53/EU. De volledige tekst van de EU-conformiteitsverklaring kunt u vinden op het volgende internetadres: <https://www.hikmicrotech.com/en/support/download-center/declaration-of-conformity/>

#### Frequentiebanden en vermogen (voor CE)

De frequentiebanden en -modi en de nominale limieten van het uitgezonden vermogen (uitgestraald en/of geleid) die van toepassing zijn op dit radioapparaat, zijn de volgende: Wifi 2,4 GHz (2,4 GHz tot 2,4835 GHz), 20 dBm.



Richtlijn 2012/19/EU (WEEE-richtlijn): Producten die met dit symbool zijn gemarkeerd mogen binnen de Europese Unie niet worden weggegooid als

ongesorteerd huishoudelijk afval. Lever dit product voor een juiste recycling in bij uw plaatselijke leverancier bij aankoop van soortgelijke nieuwe apparatuur, of breng het naar daarvoor aangewezen inzamelpunten. Raadpleeg voor meer informatie: [www.recyclethis.info](http://www.recyclethis.info).



Richtlijn 2006/66/EG en zijn amendement 2013/56/EU (Batterijrichtlijn): Dit product bevat een batterij die binnen de Europese Unie niet mag worden weggegooid als

ongesorteerd huishoudelijk afval. Zie de productdocumentatie voor specifieke informatie over de batterij. De batterij is gemarkeerd met dit symbool, dat letters kan bevatten die cadmium (Cd), lood (Pb) of kwik (Hg) aanduiden. Lever de batterij voor een juiste recycling in bij uw leverancier of bij een daarvoor aangewezen inzamelpunt. Raadpleeg voor meer informatie: [www.recyclethis.info](http://www.recyclethis.info).

#### Veiligheidsinstructies

Deze instructies zijn bedoeld om te verzekeren dat de gebruiker het product juist kan gebruiken om gevaar of verlies van eigendommen te vermijden.

#### Wet- en regelgeving

Gebruik van het product moet in strikte overeenstemming met de plaatselijke elektrische veiligheidsvoorschriften plaatsvinden.

#### Transport

- Bewaar het apparaat in de originele of soortgelijke verpakking tijdens vervoer.
- Bewaar alle verpakkingen voor toekomstig gebruik. In het geval van een defect moet u het apparaat terugsturen naar de fabriek met de originele verpakking.
- Transport zonder de originele verpakking kan leiden tot schade aan het apparaat, waarvoor wij geen verantwoordelijk erkennen.
- Laat het product niet vallen en stel het apparaat niet bloot aan schokken. Houd het toestel uit de buurt van magnetische velden.

#### Stroomvoorziening

- De ingangsspanning van het apparaat moet voldoen aan de beperkte stroombron (5 VDC, 2 A) volgens de IEC61010-1-norm. Raadpleeg de actuele producten en technische specificaties voor meer informatie.
- De voedingsbron moet voldoen aan de Beperkte stroombron- of PS2-vereisten volgens de IEC 62368-1-norm.
- Gebruik de door een gekwalificeerde fabrikant geleverde netstroomadapter. Raadpleeg de productspecificaties voor nauwkeurig omschreven vereisten omtrent de voeding.
- Zorg dat de stekker goed in het stopcontact zit.
- Sluit NOOIT meerdere apparaten aan op één voedingsadapter om oververhitting of brandgevaar door overbelasting te voorkomen.

#### Batterij

- Onjuist gebruik of onjuiste vervanging van de batterij kan resulteren in explosiegevaar. Vervang hem alleen door hetzelfde of een gelijkwaardig type. Voer gebruikte batterijen af in overeenstemming met de instructies van de batterij fabrikant.
- Gebruik de door een gekwalificeerde fabrikant geleverde batterij. Raadpleeg de productspecificaties voor nauwkeurig omschreven vereisten omtrent de batterij.



- Zorg ervoor dat de batterijtemperatuur tijdens het opladen tussen 0°C en 45°C ligt.
- Voor langdurige opslag van de batterij moet u ervoor zorgen dat deze elk half jaar volledig wordt opgeladen om de kwaliteit van de batterij te waarborgen. Als u dit niet doet, kan dit leiden tot schade.
- De ingebouwde batterij kan niet worden gedemonteerd. Neem indien nodig contact op met de fabrikant voor reparatie.
- Batterijen van onjuiste grootte kunnen niet worden geïnstalleerd en kunnen abnormale uitschakeling veroorzaken.
- De batterij kan niet rechtstreeks met een externe voedingsbron worden opgeladen.
- Zorg tijdens het opladen dat er zich geen brandbaar materiaal binnen een straal van 2 m van de oplader bevindt.
- Houd de batterij uit in de buurt van hitte- of open vuur. Vermijd direct zonlicht.
- Houd de batterij buiten het bereik van kinderen.
- Slik de batterij niet in om chemische brandwonden te voorkomen.

#### Onderhoud

- Als het product niet goed werkt, neem dan contact op met uw leverancier of het dichtstbijzijnde servicecentrum. Wij aanvaarden geen verantwoordelijkheid voor problemen die zijn veroorzaakt door ongeautoriseerde reparatie of onderhoud.
- Veeg het apparaat voorzichtig schoon met een schone doek en, indien nodig, een kleine hoeveelheid ethanol.
- Als de apparatuur wordt gebruikt op een manier die niet door de fabrikant is gespecificeerd, kan de bescherming van het apparaat worden aangetast.
- Maak de lens schoon met een zachte en droge doek of poetspapier om krassen te voorkomen.
- Het is aanbevolen het apparaat tijdens het gebruik elke 2 uur opnieuw op te starten om de prestaties van het apparaat te garanderen.

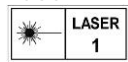
#### Gebruiksomgeving

- Zorg dat de gebruiksomgeving voldoet aan de vereisten van het apparaat. De bedrijfstemperatuur moet tussen -30°C en 55°C liggen en de bedrijfsvochtigheid moet 95% of minder bedragen, niet condenserend.
- Plaats het apparaat in een droge en goed geventileerde omgeving.
- Stel het apparaat NIET bloot aan hoge elektromagnetische straling of stoffige omgevingen.
- Richt de lens NIET op de zon of een ander fel licht.
- Wanneer laserapparatuur in gebruik is, zorg er dan voor dat de lens van het apparaat niet wordt blootgesteld aan de laserstraal, anders kan deze doorbranden.
- Vermijd installatie van de apparatuur op een trillende ondergrond of op plaatsen die aan schokken onderhevig zijn (dit nalaten kan schade aan de apparatuur veroorzaken).

#### Noodgeval

Als er rook, geur of geluid uit het apparaat komt, schakel het dan onmiddellijk uit, haal de stekker van het netsnoer uit het stopcontact en neem contact op met het servicecentrum.

#### Laser



Wanneer laserapparatuur in gebruik is, zorg er dan voor dat de lens van het

apparaat niet wordt blootgesteld aan de laserstraal, anders kan deze doorbranden. De laserstraling van het apparaat kan oogletsel en verbranding van de huid of brandbare stoffen veroorzaken. Zorg, voordat u de kunstlichtfunctie inschakelt, dat er zich geen mensen of brandbare stoffen voor de laserlens bevinden. Plaats het apparaat niet binnen het bereik van minderjarigen. De golflengte is 905 nm en het maximale uitgangsvermogen is minder dan 1,328 mW. In overeenstemming met IEC 60825-1:2014 en EN 60825-1:2014+A11:2021 is dit laserproduct geclassificeerd als laserproduct van Klasse 1.

#### Adres fabrikant

Kamer 313, Unit B, Gebouw 2, 399 Danfeng Road, subdistrict Xixing, district Binjiang, Hangzhou, Zhejiang 310052, China  
Hangzhou Microimage Software Co., Ltd.

**MEDEDELING VAN NALEVING:** De producten thermische serie kunnen zijn onderworpen aan exportcontroles in verschillende landen of regio's, inclusief zonder enige beperking de Verenigde Staten, de Europese Unie, het Verenigd Koninkrijk en/of andere lidstaten van de Overeenkomst van Wassenaar. Neem contact op met uw professionele juridische of nalevingsexpert of plaatselijke overheidsinstanties omtrent enige noodzakelijke vereisten voor een exportvergunning als u van plan bent de producten thermische serie te verplaatsen, exporteren of her-exporteren tussen verschillende landen.

**Dansk**

**Disse bestemmelser gælder kun for produkter, der er forsynet med det relevante mærke eller oplysninger.**

#### Erklæring om overensstemmelse med EU



Produktet og eventuelt medfølgende tilbehør er mærket "CE" og opfylder derfor de gældende harmoniserede europæiske standarder, der er anført i EU-direktiv 2014/30/EU (EMCD), EU-direktiv 2014/35/EU (LVD), EU-direktiv 2011/65/EU (RoHS) og EU-direktiv 2014/53/EU.

Hangzhou Microimage Software Co., Ltd. erklærer hermed, at enheden (se mærkaten) er i overensstemmelse med EU-direktiv 2014/53/EU. Den fulde ordlyd af erklæringen om overensstemmelse med EU kan findes på følgende internetadresse:

<https://www.hikmicrotech.com/en/support/download-center/declaration-of-conformity/>

#### Frekvensbånd og strøm (for CE)

Frekvensbåndene og tilstandene og de nominelle grænser for transmitteret effekt (udstrålet og/eller overført) er følgende for radioenheden: Wi-Fi 2,4 GHz (2,4-2,4835 GHz), 20 dBm.



EU-direktiv 2012/19/EU (WEEE-direktivet): Produkter, der er mærket med dette symbol, kan ikke bortskaffes som almindeligt husholdningsaffald i

EU. Med henblik på korrekt genbrug skal du aflevere produktet til din lokale leverandør ved køb af tilsvarende nyt udstyr eller aflevere det på et dertil indrettet indleveringssted. For yderligere oplysninger se: [www.recyclethis.info](http://www.recyclethis.info).



Direktiv 2006/66/EF som ændret ved 2013/56/EU (batteridirektivet): Dette produkt indeholder et batteri, som ikke kan bortskaffes sammen med almindeligt husholdningsaffald i EU.

Find specifikke oplysninger om batteriet i produktokumentationen. Batteriet er mærket med dette symbol, som kan indeholde bogstaver, der indikerer indhold af kadmium (Cd), bly (Pb) eller kviksølv (Hg). Med henblik på korrekt genbrug skal du aflevere batteriet til din leverandør eller til et dertil indrettet indleveringssted. For yderligere oplysninger se: [www.recyclethis.info](http://www.recyclethis.info).

#### Sikkerhedsanvisning

Disse anvisninger skal sikre, at brugeren kan anvende produktet korrekt og undgå fare eller tab af ejendom.

#### Love og bestemmelser

Brug af dette produkt skal strengt overholde lokale bestemmelser for elektrisk sikkerhed.

#### Transport

- Opbevar enheden i den oprindelige eller en lignende emballage, når den skal transporteres.
- Gem al emballage efter udpakningen til senere brug. Du skal bruge den originale emballage til at returnere enheden til fabrikken, hvis der opstår fejl.
- Transport uden den originale emballage kan medføre skade på enheden, og virksomheden tager intet ansvar derfor.
- Tab ikke produktet, og udsæt det ikke for fysiske stød. Hold enheden væk fra magnetisk interferens.

#### Strømforsyning

- Enhedens indgangsspænding skal overholde LPS-kravene (5 V jævnstrøm, 2 A) iht. standarden IEC61010-1. Se de faktiske produkter og tekniske specifikationer for flere oplysninger.
- Strømkilden skal overholde kravene i LPS eller PS2 i henhold til standarden IEC 62368-1.
- Brug en strømadapter fra en godkendt fabrikant. Se de nærmere krav til strømforsyning i produktspecifikationerne.
- Kontrollér, at stikket er sat godt i stikkontakten.
- Slut IKKE flere enheder til én strømadapter for at undgå overhedning eller brandfare som følge af overbelastning.

#### Batteri

- Forkert brug eller udskiftning af batteriet kan resultere i fare for eksplosion. Udskift kun med samme eller tilsvarende type. Bortskaf brugte batterier i overensstemmelse med batteriproducentens vejledning.
- Brug et batteri fra en godkendt producent. Se de nærmere krav til batterier i produktspecifikationen.
- Sørg for, at batteritemperaturen ligger i intervallet 0-45 °C under opladning.
- Hvis batteriet skal opbevares i en længere periode, skal du sikre, at det oplades fuldt hvert halve år for at bevare batteriets ydeevne. Ellers kan der opstå skade.
- Det indbyggede batteri kan ikke demonteres. Kontakt producenten, hvis du har brug for en reparation.
- Batterier af en forkert størrelse kan ikke installeres og kan medføre unormal nedlukning.
- Batteriet kan ikke oplades direkte via en ekstern strømkilde.

- Sørg for, at der ikke befinder sig brændbare materialer inden for 2 m fra opladeren under opladning.
- Batteriet må IKKE anbringes i nærheden af en varmekilde eller åben ild. Undgå direkte sollys.
- Batteriet må IKKE anbringes inden for børns rækkevidde.
- For at undgå kemisk forbrænding må batteriet IKKE sluges.

#### Vedligeholdelse

- Hvis produktet ikke virker korrekt, skal du kontakte din forhandler eller dit nærmeste servicecenter. Vi påtager os intet ansvar for problemer, der er forårsaget af uautoriseret reparation eller vedligeholdelse.
- Tør enheden forsigtigt af med en ren klud og en lille mængde ætanol, hvis det er nødvendigt.
- Hvis udstyret bruges på en måde, der ikke er angivet af producenten, kan den beskyttelse, der enheden giver, blive forringet.
- Rengør objektivet med en blød og tør klud eller med aftøringspapir for at undgå at ridse det.
- Det anbefales at genstarte enheden hver 2. time under drift for at sikre enhedens ydeevne.

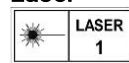
#### Driftsmiljø

- Kontrollér, at driftsmiljøet opfylder enhedens krav. Driftstemperaturen skal ligge i området -30 °C til 55 °C, og driftsluftfugtigheden skal ligge i området 95 % eller derunder, uden kondens.
- Anbring enheden i et tørt og veludluftet miljø.
- Enheden må IKKE udsættes for kraftig elektromagnetisk stråling eller støvfylde miljøer.
- Objektivet må IKKE rettes mod solen eller et stærkt lys.
- Når der er et laserudstyr i brug, skal det kontrolleres, at enhedens objektiv ikke udsættes for laserstrålen, ellers kan det brænde ud.
- Undgå at installere udstyret på overflader med vibrationer eller steder, der udsættes for stød (manglende overholdelse kan forårsage skade på udstyret).

#### Nødsituation

Hvis enheden afgiver røg, lugt eller støj, skal du straks slukke for strømmen og trække strømkablet ud. Kontakt derefter servicecentret.

#### Laser



Når der er et laserudstyr i brug, skal det kontrolleres, at enhedens objektiv ikke udsættes for laserstrålen, ellers kan det brænde ud. Laserstrålen, der udsendes fra enheden, kan forårsage øjenskade, forbrændinger på huden eller antændelse af brandbare stoffer. Før du aktiverer funktionen Supplerende lys, skal du sikre, at der ikke er personer eller brandbare stoffer foran laserobjektivet. Anbring ikke enheden et sted, der er tilgængeligt for børn. Bølgelængden er 905 nm, og den maksimale udgangseffekt er mindre end 1,328 mW. I henhold til IEC 60825-1:2014 og EN 60825-1:2014+A11:2021 er dette laserprodukt klassificeret som et klasse 1-laserprodukt.

#### Producentens adresse

Værelse 313, Enhed B, Bygning 2, 399 Danfeng Vej, Xixing Underdistrikt, Binjiang Distrikt, Hangzhou, Zhejiang 310052, Kina  
Hangzhou Microimage Software Co., Ltd.

#### MEDDELELSE OM OVERENSSTEMMELSE:

Produkterne i den termografiske serie kan være

underlagt eksportkontroll i forskjellige lande eller områder, herunder, uten begrensning, USA, EU, Storbritannien og/eller andre medlemslande i Wassenaar-aftalen. Kontakt din professionelle juraekspert, ekspert i overensstemmelse eller de lokale offentlige myndigheter for at få opplysninger om kravene for eksportlisens, hvis du har til hensikt at overføre, eksportere eller geneksportere enheter i den termiske serie mellom forskjellige lande.

**Norsk**

**Disse klausulene gjelder kun for produktene med det tilsvarende merket eller informasjonen.**

### Samsvarserklæring for EU



Dette produktet og – hvis aktuelt, også det medfølgende tilbehøret – er «CE»-merket og samsvarer derfor med de gjeldende harmoniserte europeiske standardene som er oppført under direktiv 2014/30/EU (EMCD), direktiv 2014/35/EU (LVD), direktiv 2011/65/EU (RoHS) og direktiv 2014/53/EU.

Hangzhou Microimage Software Co., Ltd. erklærer herved at denne enheten (se etiketten) er i samsvar med direktiv 2014/53/EU.

Den fullstendige teksten i EU-erklæringen er tilgjengelig på følgende internettadresse:

<https://www.hikmicrotech.com/en/support/download-center/declaration-of-conformity/>

### Frekvensbånd og strøm (for CE)

Frekvensbåndene og modusene og de nominelle grensene for overført effekt (utstrålt og/eller ledet) som gjelder for denne radioenheten er følgende: Wi-Fi 2,4 GHz (2,4 GHz to 2,4835 GHz), 20 dBm.



Direktiv 2012/19/EU (WEEE-direktiv):

Produkter som er merket med dette symbolet kan ikke kastes som restavfall i EU. Produktet skal returneres for

resirkulering, enten til en forhandler/leverandør eller på en miljøstasjon eller et lignende, godkjent mottakssted. For mer informasjon, se [www.recyclethis.info](http://www.recyclethis.info).



Direktiv 2006/66/EC og tillegg 2013/56/EU (batteridirektiv): Dette produktet inneholder et batteri som ikke kan kastes som restavfall innenfor EU. Se produktinformasjonen for

spesifikk informasjon om batteriet. Batteriet er merket med dette symbolet, som også kan inneholde bokstaver for å indikere at det inneholder kadmium (Cd), bly (Pb) eller kvikksølv (Hg). Batteriet skal returneres for resirkulering, enten til en forhandler/leverandør eller til et godkjent mottakssted. For mer informasjon, se [www.recyclethis.info](http://www.recyclethis.info).

### Sikkerhetsinstruksjoner

Formålet med disse instruksjonene er at brukeren skal kunne bruke produktet riktig for å unngå skade og tap av eiendom.

### Lover og forskrifter

Bruk av produktet må være i fullstendig samsvar med lokale sikkerhetsregulering for elektrisitet.

### Transport

● Enheten skal oppbevares i den originale emballasjen (eller lignende) under transport.

● Oppbevar all emballasje etter åpning for fremtidig bruk. I tilfelle det oppstår feil, må du returnere enheten til fabrikken i den originale emballasjen.

● Transport uten den originale emballasjen kan føre til skader på enheter, et ansvar som ikke dekkes av selskapet.

● Produktet må ikke slippes i bakken eller utsettes for fysiske støt. Hold enheten borte fra magnetiske forstyrrelser.

### Strømforsyning

● Inngangsspenningen til enheten må oppfylle Limited Power Source (5 VDC, 2 A) i samsvar med IEC61010-1 standarden. Se de faktiske produktene og tekniske spesifikasjoner for detaljert informasjon.

● Strømkilden skal oppfylle begrensede strømkilder eller PS2-krav i henhold til - eller IEC 62368-1-standard.

● Bruk en strømadapteren fra en kvalifisert produsent. Les produktinformasjonen for mer informasjon om strømkraftene.

● Sørg for at kontakten er satt riktig inn i stikkkontakten.

● Koble IKKE flere enheter til ett strømadapter.

Overbelastning av adaptere kan føre til overoppheting og brannfare.

### Batteri

● Feil bruk eller bytte av batteriet kan medføre eksplosjonsfare. Erstatt det kun med samme eller tilsvarende type. Avhending av brukte batterier skjer i samsvar med instruksjonene gitt av batteriprodusenten.

● Bruk batterier levert av en godkjent produsent. Se produktspesifikasjonene for detaljer om batterikrav.

● Sørg for at batteritemperaturen er mellom 0°C og 45°C (32°F og 113°F) under lading.

● Ved langvarig lagring må batteriet fullades hvert halvår for å bevare batterikvaliteten. Hvis ikke kan det oppstå skader.

● Det innebyggede batteriet kan ikke demonteres. Kontakt produsenten for reparasjoner ved behov.

● Batterier med feil størrelse kan ikke installeres, og de kan forårsake unormal nedstenging.

● Batteriet kan ikke lades direkte med ekstern strømkilde.

● Bekreft at det ikke finnes brennbart materiale innenfor 2 m fra laderen under lading.

● IKKE plasser batteriet i nærheten av oppvarming eller åpen ild. Unngå direkte sollys.

● IKKE plasser batteriet i nærheten av barn.

● IKKE svelg batteriet for å unngå kjemiske brannskader.

### Vedlikehold

● Hvis produktet ikke fungerer som det skal, må du kontakte forhandleren eller nærmeste servicesenter. Vi har ikke noe som helst ansvar for problemer forbundet med uautorisert reparasjon eller vedlikehold.

● Tørk forsiktig av enheten med en ren klut og en liten mengde etanol ved behov.

● Hvis enheten brukes på måter som ikke støttes av produsenten, kan enheten og funksjonene dens forringes.

● Rengjør dekslet med en myk, tørr klut eller tørkepapir for å unngå riper.

● Det anbefales å omstarte enheten annenhver time under bruk, for å sikre enhetens ytelse.

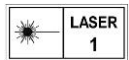
### Bruksomgivelser

- Sørg for at bruksomgivelsene oppfyller kravene til enheten. Driftstemperaturen må være mellom - 30 °C til 55 °C (- 22 °F til 131 °F) og driftsfuktigheten må være 95 % eller mindre, ingen kondens.
- Plasser enheten i et tørt og godt ventilert miljø.
- IKKE eksponer enheten for høy elektromagnetisk stråling eller støvete miljøer.
- Linsen må IKKE rettes mot solen eller andre sterke lyskilder.
- Når laserutstyr er i bruk, må det sørges for at enhetens linse ikke eksponeres for laserstrålen for å unngå at den brenner ut.
- Unngå å sette utstyret på vibrerende overflater eller på steder hvor det kan utsettes for sjokk (hvis dette glemmes, kan utstyret skades).

#### Nød

Hvis det kommer røyk, lukt eller støy fra enheten, må du øyeblikkelig skru av strømmen, trekke ut strømledningen og kontakte et servicesenter.

#### Laser



Når laserutstyr er i bruk, må det sørges for at enhetens linse ikke eksponeres for laserstrålen for å unngå at den brenner ut. Laserstrålingen som enheten avgir kan forårsake øyeskader, brannskader eller brennbare stoffer. Før Lyssupplement-funksjonen aktiveres, må du kontrollere at ingen personer eller brennbare stoffer er plassert foran laserlinsen. Ikke plasser utstyret i nærheten av mindreårige. Bølgelengden er 905 nm, og maksimal strømeffekt er mindre enn 1,328 mW. Dette laserproduktet er klassifisert som klasse 1 laserprodukt i henhold til IEC 60825-1:2014 og EN 60825-1:2014+A11:2021.

Når laserutstyr er i bruk, må det sørges for at enhetens linse ikke eksponeres for laserstrålen for å unngå at den brenner ut. Laserstrålingen som enheten avgir kan forårsake øyeskader, brannskader eller brennbare stoffer. Før Lyssupplement-funksjonen aktiveres, må du kontrollere at ingen personer eller brennbare stoffer er plassert foran laserlinsen. Ikke plasser utstyret i nærheten av mindreårige. Bølgelengden er 905 nm, og maksimal strømeffekt er mindre enn 1,328 mW. Dette laserproduktet er klassifisert som klasse 1 laserprodukt i henhold til IEC 60825-1:2014 og EN 60825-1:2014+A11:2021.

#### Produsentens adresse

Rom 313, enhet B, bygning 2, 399 Danfeng-veien, Xixing Subdistrict, Binjiang-distriktet, Hangzhou, Zhejiang 310052, Kina  
Hangzhou Microimage Software Co., Ltd.

MERKNAD OM SAMSVAR: Produktene i termoserien kan bli underlagt eksportkontroller i forskjellige land eller regioner, inkludert, uten begrensning, USA, Den europeiske union, Storbritannia og Nord-Irland og/eller andre medlemsland i Wassenaar-avtalen. Snakk med din profesjonelle juridiske ekspert eller samsvarsekspert, eller lokale myndigheter for eventuelle nødvendige eksportlisenskrav hvis du ønsker å overføre, eksportere, re-eksportere termoserie-produkter mellom forskjellige land.

**Suomi**

**Nåita lausekkeita sovelletaan ainoastaan tuotteisiin, joissa on vastaava merkki tai tieto.**

#### EU:n vaatimustenmukaisuusilmoitus



Tämä tuote ja mahdolliset lisävarusteet on merkitty CE-merkinnällä ja noudattavat sovellettavia

yhdenmukaistettuja eurooppalaisia standardeja, jotka on lueteltu direktiivissä 2014/30/EU (EMCD), direktiivissä 2014/35/EU (LVD), direktiivissä 2011/65/EU (RoHS) ja direktiivissä 2014/53/EU. Hangzhou Microimage Software Co., Ltd. vakuuttaa täten, että tämä laite (katso tuotetarra) on direktiivin 2014/53/EU mukainen.

EU-vaatimustenmukaisuusvakuutus on luettavissa kokonaan osoitteessa

<https://www.hikmicrotech.com/en/support/download-center/declaration-of-conformity/>

#### Taajuusalueet ja teho (CE)

Tähän radiolaitteeseen sovellettavat taajuuskaistat ja -tilat sekä lähetetyn tehon (säteilävän ja/tai voimalinjaperäisen) nimellisrajat ovat seuraavat: Wi-Fi 2,4 GHz (2,4–2,4835 GHz), 20 dBm.



Direktiivi 2012/19/EU (WEEE-direktiivi): Tällä symbolilla merkittyjä tuotteita ei saa hävittää lajittelemattoman yhdyskuntajätteen mukana Euroopan unionissa. Kierrätä tuote asianmukaisesti palauttamalla se paikalliselle myyjälle vastaavan uuden laitteen hankkimisen yhteydessä tai viemällä se asianmukaiseen keräyspisteeseen. Lisätietoja: [www.recyclethis.info](http://www.recyclethis.info).



Direktiivi 2006/66/EY ja sen muutosdirektiivi 2013/56/EU (paristodirektiivi): Tässä tuotteessa on paristo tai akku, jota ei saa hävittää lajittelemattoman yhdyskuntajätteen mukana Euroopan unionissa. Lisätietoja paristosta tai akusta on tuotteen asiakirjoissa. Paristo tai akku on merkitty tällä symbolilla, ja siihen voi sisältyä käytetyn aineen eli kadmiumin (Cd), lyijyn (Pb) tai elohopean (Hg) kirjainmerkintä. Kierrätä paristo tai akku asianmukaisesti viemällä se myyjälle tai asianmukaiseen keräyspisteeseen. Lisätietoja: [www.recyclethis.info](http://www.recyclethis.info).



Direktiivi 2006/66/EY ja sen muutosdirektiivi 2013/56/EU (paristodirektiivi): Tässä tuotteessa on paristo tai akku, jota ei saa hävittää lajittelemattoman yhdyskuntajätteen mukana Euroopan unionissa. Lisätietoja paristosta tai akusta on tuotteen asiakirjoissa. Paristo tai akku on merkitty tällä symbolilla, ja siihen voi sisältyä käytetyn aineen eli kadmiumin (Cd), lyijyn (Pb) tai elohopean (Hg) kirjainmerkintä. Kierrätä paristo tai akku asianmukaisesti viemällä se myyjälle tai asianmukaiseen keräyspisteeseen. Lisätietoja: [www.recyclethis.info](http://www.recyclethis.info).

#### Turvallisuusohjeet

Näiden ohjeiden tarkoituksena on varmistaa, että käyttäjä voi käyttää laitetta oikein ja välttää vaaratilanteet tai omaisuusvahingot.

#### Lait ja määräykset

Tuotteen käytössä on noudatettava tarkasti paikallisia sähköturvallisuusmääräyksiä.

#### Kuljetus

- Säilytä laitetta alkuperäispakkauksessaan tai sitä vastaavassa pakkauksessa, kun kuljetat sitä.
- Säilytä kaikki pakkaukset myöhempää käyttöä varten. Jos laitteeseen tulee vika, laite on palautettava tehtaalte alkuperäispakkauksessaan.
- Kuljettaminen muussa kuin alkuperäispakkauksessa voi johtaa laitteen vahingoittumiseen, eikä yritys ota siitä mitään vastuuta.

- Älä pudota tuotetta tai altista sitä iskuille. Pidä laite loitolla magneettisten häiriöiden lähteistä.

#### Virtalähde

- Laitteen tulojännitteen on vastattava LPS-virtalähteelle (5 V DC, 2 A) asetettuja vaatimuksia IEC61010-1-standardin mukaisesti. Katso tarkat tiedot varsinaisista tuotteista ja teknisistä tiedoista.
- Virtalähteen tulee täyttää rajoitetun virtalähteen tai PS2:n vaatimukset standardin IEC 62368-1 mukaisesti.
- Käytä pätevän valmistajan toimittamaa virtasovittinta. Tuotteen teknisissä tiedoissa on lisätietoa virtaa koskevista vaatimuksista.
- Varmista, että pistoke on liitetty oikein pistorasiaan.
- ÄLÄ liitä useita laitteita samaan virtasovittimeen ylikuormituksesta aiheutuvan tulipalovaaran välttämiseksi.

#### Akku

- Akun tai pariston virheellinen käyttö tai vaihtaminen voi aiheuttaa räjähdysvaaran. Vaihda akku tai paristo ainoastaan samanlaiseen tai



vastaavaan tuotteeseen. Hävitä käytetyt akut ja paristot valmistajan antamien ohjeiden mukaisesti.

- Käytä pätevän valmistajan toimittamaa akkua. Tuotteen teknisissä tiedoissa on lisätietoa akkua koskevista vaatimuksista.
- Varmista, että akun lämpötila on latauksen aikana 0–45 °C.
- Kun akkua varastoidaan pitkän aikaa, varmista, että se ladataan täyteen puolen vuoden välein. Näin varmistetaan akun suorituskyvyn säilyminen. Muuten voi syntyä vahinkoja.
- Sisäänrakennettua akkua ei voi irrottaa. Ota yhteyttä valmistajaan, jos se vaatii korjauksia.
- Väärän kokoisia akkuja ei voi asentaa, ja ne voivat aiheuttaa poikkeavan sammumisen.
- Akkua ei voi ladata suoraan ulkoisella virtalähteellä.
- Varmista, että kahden metrin säteellä laturista ei ole syttyvää materiaalia latauksen aikana.
- ÄLÄ laita akkua lämmönlähteen tai tulen lähelle. Vältä suoraa auringonvaloa.
- ÄLÄ aseta akkua lasten ulottuville.
- ÄLÄ nielaise akkua, sillä se voi aiheuttaa syöpymävammoja.

#### Kunnossapito

- Jos tuote ei toimi oikein, ota yhteys jälleenmyyjään tai lähimpään huoltokeskukseen. Emme ole vastuussa ongelmista, jotka johtuvat luvattomista korjaus- tai huoltotoista.
- Pyyhi laitteen pinnat varovaisesti puhtaalla liinalla ja tarvittaessa pienellä määrällä etanolia.
- Jos laitetta käytetään muulla kuin valmistajan määrittämällä tavalla, laitteen tarjoama suojaus saattaa heikentyä.
- Puhdista linssi pehmeällä ja kuivalla liinalla tai puhdistuspaperilla naarmuttamisen välttämiseksi.
- Suosittelemme käynnistämään laitteen 2 tunnin välein käytön aikana, jotta varmistat laitteen suoritusnopeuden.

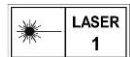
#### Käyttöympäristö

- Varmista, että käyttöympäristö täyttää laitteelle määritetyt vaatimukset. Käyttölämpötilan tulee olla –30–55 °C, ja käyttöpaikan ilmankosteus saa olla enintään 95 %, ei-kondensoituvaa.
- Sijoita laite kuivaan ja hyvin ilmastoituun paikkaan.
- ÄLÄ altista laitetta suurelle sähkömagneettiselle säteilylle tai pölyiselle ympäristölle.
- ÄLÄ suuntaa objektiivia aurinkoon tai muuhun kirkkaaseen valoon.
- Kun laserlaitetta käytetään, varmista, ettei lasersäde osu laitteen kennoon. Muussa tapauksessa kenno voi palaa.
- Vältä laitteen asettamista täriseville pinnoille tai iskuaaltisiin paikkoihin (laiminlyönti voi johtaa laitteen vaurioitumiseen).

#### Hätä

Jos laitteesta erittyy savua tai hajua tai laite pitää ääntä, kytke laitteen virta pois päältä, irrota virtajohto ja ota yhteyttä palvelukeskukseen.

#### Laser



Kun laserlaitetta käytetään, varmista, ettei lasersäde osu laitteen kennoon. Muussa tapauksessa kenno voi palaa.

Laitteesta säteilevä lasersäteily voi aiheuttaa silmävammoja tai ihon ja syttyvien aineiden palamista. Ennen lisävalotoiminnon käyttöönottoa varmista, ettei laserlinssin edessä ole ihmisiä tai

syttyviä aineita. Älä aseta laitetta alaikäisten ulottuville. Aallonpituus on 905 nm, ja maksimiteho on alle 1,328 mW. IEC 60825-1:2014:n ja EN 60825-1:2014+A11:2021:n mukaan tämä lasertuote luokitellaan luokan 1 lasertuotteeksi.

#### Valmistajan osoite

Huone 313, yksikkö B, rakennus 2, 399 Danfeng-tie, Xixing-alapiirikunta, Binjiang-piirikunta, Hangzhou, Zhejiang 310052, Kiina  
Hangzhou Microimage Software Co., Ltd.

#### VAATIMUSTENMUKAISUUSILMOITUS:

Lämpöteknologiatuotteisiin saattaa kohdistua vientivalvontaa eri maissa tai alueilla, mukaan lukien rajoituksetta Yhdysvallat, Euroopan unioni, Yhdistynyt kuningaskunta ja/tai muut Wassenaarin järjestelyn jäsenmaat. Neuvottele oikeudellisen asiantuntijan tai vaatimustenmukaisuusasiantuntijan tai paikallisen viranomaisen kanssa saadaksesi tietoja vientilupavaatimuksista, jos aiot siirtää, viedä tai jälleenviedä lämpöteknologiatuotteita eri maihin.

**Svenska**

**Dessa villkor gäller endast för de produkter som är försedda med motsvarande märke eller information.**

#### EU-försäkran om överensstämmelse



Produkten och – i förekommande fall – levererade tillbehör är CE-märkta och överensstämmer därför med de gällande harmoniserade europeiska standarder som finns angivna i EMC-direktivet 2014/30/EU, lågspänningsdirektivet 2014/35/EU, RoHS-direktivet 2011/65/EU och direktiv 2014/53/EU. Hangzhou Microimage Software Co., Ltd. deklarerar härmed att enheten (se etiketten) uppfyller direktiv 2014/53/EU.

Den fullständiga texten om försäkran om EU-överensstämmelse finns på följande webbadress: <https://www.hikmicrotech.com/en/support/download-center/declaration-of-conformity/>

#### Frekvensband och effekt (för CE)

Frekvensbanden och frekvenslägena samt de nominella gränserna för överförd effekt (utstrålad och/eller ledningsbunden) som gäller för denna radioenhet är följande: Wi-Fi 2,4 GHz (2,4 GHz till 2,4835 GHz), 20 dBm.



Direktiv 2012/19/EU (WEEE-direktivet): Produkter märkta med denna symbol får inte avfallshanteras som osorterat hushållsavfall inom EU. Produkten ska återlämnas till din lokala återförsäljare för korrekt återvinning, vid inköp av motsvarande ny utrustning, eller lämnas in på en särskild återvinningsstation. Mer information finns på: [www.recyclethis.info](http://www.recyclethis.info).



Direktiv 2006/66/EG och dess tillägg 2013/56/EU (batteridirektivet): Produkten innehåller ett batteri som inte får avfallshanteras som osorterat hushållsavfall inom EU. Se produktens dokumentation för specifik information om batteriet. Batteriet är märkt med denna symbol, som kan innehålla bokstäver för att indikera kadmium (Cd), bly (Pb) eller kvicksilver (Hg). Batteriet ska återlämnas till din återförsäljare eller lämnas in på en särskild återvinningsstation för korrekt

återvinning. Mer information finns på:  
[www.recyclethis.info](http://www.recyclethis.info).

### **Säkerhetsföreskrifter**

Anvisningarna är avsedda att säkerställa att användaren kan använda produkten på korrekt sätt för att undvika fara eller förlust av egendom.

### **Lagar och bestämmelser**

Användningen av produkten måste följa lokala bestämmelser rörande elsäkerhet.

### **Transport**

- Förvara enheten i ursprungsförpackningen eller en liknande förpackning vid transport.
- Behåll allt förpackningsmaterial efter uppackningen för framtida bruk. Vid eventuella fel måste du returnera enheten till fabriken med det ursprungliga förpackningsmaterialet.
- Transport utan det ursprungliga förpackningsmaterialet kan resultera i att enheten skadas och företaget åtar sig inget ansvar för detta.
- Produkten får inte tappas eller utsättas för fysiska stötar. Håll enheten på avstånd från magnetiska störningar.

### **Strömförsörjning**

- Enhetens inspänning måste uppfylla kraven för en begränsad strömkälla (5 VDC, 2 A) enligt standarden IEC61010-1. Se den faktiska produktens tekniska specifikationer för detaljerad information.
- Strömkällan ska uppfylla kraven för en begränsad strömkälla eller PS2 i enlighet med standarden IEC 62368-1.
- Använd den nätadapter som tillhandahålls av den kvalificerade tillverkaren. Se produktens specifikation för detaljerade strömförsörjningskrav.
- Kontrollera att kontakten är korrekt ansluten till eluttaget.
- För att undvika överhettning och brandfara orsakad av överbelastning får du INTE ansluta flera enheter till en och samma strömadapter.

### **Batteri**

- Felaktig användning eller felaktigt byte av batteri kan leda till explosionsrisk. Batteriet måste ersättas med likadana eller likvärdiga batterier. Avfallshantera förbrukade batterier i enlighet med anvisningarna från batteritillverkaren.
- Använd det batteri som tillhandahålls av den kvalificerade tillverkaren. Se produktens specifikation för detaljerade krav på batteriet.
- Kontrollera att batteritemperaturen ligger mellan 0°C till 45°C vid laddning.
- Vid långtidförvaring av batteriet, måste det laddas helt en gång i halvåret för att batteriets kvalitet ska bevaras. Annars, kan skador uppstå.
- Det inbyggda batteriet kan inte tas bort. Kontakta tillverkaren för reparation om så behövs.
- Det går inte att sätta i batterier med fel storlek då dessa kan orsaka onormal avstängning.
- Det går inte att ladda batteriet direkt med en extern strömkälla.
- Kontrollera att det inte finns något lättantändligt material inom två meters avstånd från laddaren medan laddningen pågår.
- Batteriet får INTE placeras i närheten av en värmekälla eller en öppen eld. Undvik direkt solljus.
- Batteriet får INTE placeras inom räckhåll för barn.
- Batteriet får INTE sväljas då detta kan orsaka kemiska brännskador.

### **Underhåll**

● Kontakta din återförsäljare eller närmaste servicecenter, om produkten inte fungerar som den ska. Vi åtar oss inget ansvar för problem som orsakats av obehörig reparation eller obehörigt underhåll.

- Torka försiktigt av enheten med en ren trasa och en liten mängd etanol, vid behov.
- Om utrustningen används på ett sätt som inte anges av tillverkaren, kan skyddet som enheten ger försämrats.
- Rengör objektivet med en mjuk och torr trasa eller papper för att undvika att repa det.
- Det är rekommenderat att starta om enheten varannan timme vid användning för att säkerställa enhetens prestanda.

### **Användningsmiljö**

- Se till att användningsmiljön motsvarar enhetens krav. Drifttemperaturen bör vara -30 °C till 55 °C och luftfuktigheten 95 % eller lägre, icke-kondenserande.
- Placera enheten i en torr miljö med god ventilation.
- Enheten FÅR INTE utsättas för kraftig elektromagnetisk strålning eller dammiga miljöer.
- Objektivet FÅR INTE riktas mot solen eller andra starka ljuskällor.
- Om någon laserutrustning används, måste du se till att enhetens objektiv inte exponeras för laserstrålen, då detta kan medföra att objektivet bränns sönder.
- Undvik installation av utrustningen på vibrerande ytor eller platser som är utsatta för stötar (underlåtenhet kan medföra skador på utrustningen).

### **Nödsituation**

Stäng omedelbart av strömmen, koppla ur strömkabeln och kontakta servicecentret, om det kommer rök, lukt eller oljud från enheten.

### **Laser**



Om någon laserutrustning används, måste du se till att enhetens objektiv inte exponeras för laserstrålen, då detta kan medföra att objektivet bränns sönder. Den laserstrålning som skickas ut från enheten kan orsaka ögonskador, brännskador på huden och brand i lättantändliga ämnen. Se till att det inte finns några människor eller lättantändliga ämnen framför laserobjektivet innan du aktiverar tilläggsbelysningen. Enheten får inte placeras inom räckhåll för minderåriga. Våglängden är 905 nm och max. uteffekt är mindre än 1,328 mW. Enligt IEC 60825-1:2014 och EN 60825-1:2014+A11:2021 kategoriseras denna laserprodukt som klass 1.

### **Tillverkarens adress**

Rum 313, Enhet B, Byggnad 2, 399 Danfengvägen, Underdistriktet Xixing, Distriktet Binjiang, Hangzhou, Zhejiang 310052, Kina  
Hangzhou Microimage Software Co., Ltd.


**FÖRSÄKRAN OM ÖVERENSSTÄMMELSE:** Produkter i den termiska serien kan vara föremål för exportkontroller i olika länder eller regioner, inklusive utan begränsning, USA, Europeiska unionen, Storbritannien och/eller andra länder som skrivit under Wassenaar-avtalet. Rådgör med en professionell juridisk konsult, en expert på regel efterlevnad eller lokala myndigheter avseende krav på exportlicenser om du har för avsikt att överföra, exportera eller vidareexportera produkter i

den termiska serien mellan olika länder.

## Русский

**Данные положения применяются только в том случае, если изделие снабжено соответствующей отметкой или информацией.**

### Декларация соответствия EU

 Настоящее изделие и, если применимо, его комплектные принадлежности имеют маркировку "CE" о соответствии применимым гармонизированным европейским стандартам, которые указаны в Директивах 2014/30/EU (EMCD), 2014/35/EU (LVD), 2011/65/EU (RoHS) и 2014/53/EU. Настоящим компания Hangzhou Microimage Software Co., Ltd. свидетельствует, что данное изделие (см. этикетку) соответствует Директиве 2014/53/EU.

Полный текст декларации о соответствии нормативным требованиям ЕС доступен по следующей ссылке:

<https://www.hikmicrotech.com/en/support/download-center/declaration-of-conformity/>

### Частотные диапазоны и мощность (для CE)

Настоящее радиооборудование имеет следующие частотные диапазоны, режимы и номинальные пределы излучаемой мощности (электромагнитной и/или кондуктивной): Wi-Fi 2,4 ГГц (от 2,4 ГГц до 2,4835 ГГц), 20 дБм.



Директива WEEE 2012/19/EU (Директива об утилизации отходов электрического и электронного оборудования): На территории ЕС

запрещается утилизировать изделия с этой маркировкой как несортируемые бытовые отходы. Для надлежащей переработки следует передать это изделие местному поставщику после приобретения аналогичного нового оборудования либо доставить изделие в надлежащий пункт сбора отходов. Для получения дополнительной информации посетите сайт [www.recyclethis.info](http://www.recyclethis.info)



Директива 2006/66/ЕС и поправка к ней 2013/56/EU (Директива о батареях): это изделие содержит батарею, которую запрещено утилизировать в Европейском

союзе в качестве несортированных бытовых отходов. Информацию о конкретной батарее см. в документации изделия. Маркировка батареи может включать в себя символы, которые обозначают ее химический состав: кадмий (Cd), свинец (Pb) или ртуть (Hg). Для надлежащей утилизации отправьте батарею местному поставщику или утилизируйте ее в специальных пунктах приема отходов. Для получения дополнительной информации посетите сайт [www.recyclethis.info](http://www.recyclethis.info)

### Инструкция по технике безопасности

Настоящие инструкции предназначены для того, чтобы пользователь мог правильно использовать устройство, чтобы избежать опасности или потери имущества.

### Законодательные акты и нормативные

### документы

Эксплуатация данного изделия должна выполняться в строгом соответствии с местными правилами безопасной эксплуатации электрооборудования.

### Транспортировка

- Используйте оригинальную или схожую упаковку для транспортировки устройства.
- После распаковки сохраните упаковочные материалы для дальнейшего использования. В случае неисправности вам потребуется вернуть устройство на завод в оригинальной упаковке.
- Транспортировка без оригинальной упаковки может привести к повреждению устройства, и компания не будет нести за это ответственности.
- Не роняйте и не ударяйте устройство. Устройство необходимо размещать вдали от источников электромагнитных помех.

### Электропитание

- Входное напряжение устройства должно соответствовать ограниченному источнику питания (5 В постоянного тока, 2 А) в соответствии со стандартом IEC61010-1. Подробная информация приведена в таблице технических данных конкретного изделия.
- Источник питания должен соответствовать требованиям к ограниченному напряжению питания или требованиям PS2 согласно стандарту IEC 62368-1.
- Используйте адаптер питания, предоставленный сертифицированным изготовителем. Требования по электропитанию подробно описаны в технических характеристиках изделия.
- Убедитесь, что вилка правильно подключена к розетке электропитания.
- Во избежание перегрева или возгорания из-за перегрузки ЗАПРЕЩАЕТСЯ подключать несколько устройств к одному адаптеру питания.

### Батарея

- Использование или замена батареи с нарушением инструкций может привести к взрыву. Для замены используйте только такие же или аналогичные батареи. Утилизируйте использованные батареи согласно инструкциям, предоставленным производителем батарей.
- Используйте батарею, поставляемую сертифицированным изготовителем. Требования к батарее подробно описаны в технических характеристиках изделия.
- Убедитесь, что во время зарядки температура батареи находится в диапазоне от 0°C до 45°C.
- При длительном хранении батареи полностью заряжайте ее каждые полгода, чтобы обеспечить ее работоспособность. В противном случае батарея может выйти из строя.
- Встроенная батарея не подлежит разборке. В случае необходимости ремонта обратитесь к производителю.
- Установка батарей неподходящего размера не допускается и может приводить к аварийному завершению работы.
- Батарею нельзя заряжать напрямую от внешнего источника питания.

- Убедитесь, что во время зарядки в радиусе 2 метров вокруг зарядного устройства нет легковоспламеняющихся материалов.
- Не размещайте батарею рядом с источниками тепла или огня. Не допускайте воздействия прямого солнечного света.
- Не размещайте батарею в местах, где ее могут взять дети.
- Не проглатывайте батарею во избежание химических ожогов.

#### Техническое обслуживание

- Если изделие не работает должным образом, обратитесь к дилеру или к специалистам ближайшего сервисного центра. Компания-изготовитель не несет ответственности за неисправности, возникшие в результате несанкционированного ремонта или технического обслуживания.
- При необходимости осторожно протрите устройство чистой салфеткой, смоченной небольшим количеством этилового спирта.
- Если оборудование используется способом, не указанным производителем, обеспечиваемая устройством безопасность может быть нарушена.
- Очищайте объектив мягкой сухой тканью или бумажной салфеткой, чтобы не поцарапать его.
- Для корректной работы устройства рекомендуется перезагружать его через каждые 2 часа работы.

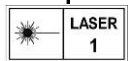
#### Требования к рабочей среде

- Убедитесь, что рабочая среда удовлетворяет требованиям надлежащей работы устройства. Рабочая температура должна находиться в диапазоне от -30 °C до 55 °C, а рабочая влажность не должна превышать 95% (без конденсации).
- Размещайте устройство в сухой и хорошо проветриваемой среде.
- ЗАПРЕЩАЕТСЯ устанавливать устройство в условиях воздействия сильного электромагнитного излучения или в пыльной среде.
- Не направляйте объектив устройства на солнце или другие яркие источники света.
- При использовании любого лазерного оборудования убедитесь, что в объектив устройства не попадает лазерный луч, иначе он может выгореть.
- Не устанавливайте оборудование на вибрирующих поверхностях или в местах, подверженных воздействию ударов (это может привести к повреждению прибора).

#### Кнопка подачи экстренного сигнала тревоги

Если устройство испускает дым, неприятный запах или шум, незамедлительно отключите электропитание, извлеките шнур питания и обратитесь в сервисный центр.

#### Лазер



При использовании любого лазерного оборудования убедитесь, что в объектив устройства не попадает лазерный луч, иначе он может выгореть. Лазерное излучение, испускаемое устройством, может вызвать травмы глаза, ожоги кожи или воспламенение веществ. Перед включением функции дополнительной подсветки убедитесь, что перед лазерным

объективом не находятся люди или легковоспламеняющиеся вещества. Не устанавливайте устройство в местах, где его могут достать дети. Длины волны составляет 905 нм, и максимальная выходная мощность ниже 1,328 мВт. В соответствии с IEC 60825-1:2014 и EN 60825-1:2014+A11:2021, это лазерное изделие относится к лазерным изделиям класса 1.

#### Адрес производителя

Комната 313, помещение «В», корпус 2, 399 Danfeng Road, район Xixing, округ Binjiang, Hangzhou, Zhejiang 310052, Китай  
Компания Hangzhou Microimage Software Co., Ltd.

**УВЕДОМЛЕНИЕ О СООТВЕТСТВИИ:** В различных странах и регионах, включая США, ЕС, Великобританию и/или другие страны, подписавшие Вассенарские соглашения, на тепловизионные устройства могут распространяться правила экспортного контроля. При необходимости транспортировки между странами, экспорта или реэкспорта тепловизионных устройств обратитесь к юристу, специалисту по соблюдению нормативно-правового соответствия или местным органам власти для получения информации о разрешении на экспорт.

**Türkçe**

**Bu maddeler, yalnızca ilgili işarete veya bilgiye sahip ürünler için geçerlidir.**

#### AB Uygunluk Beyanı



Bu ürün ve (varsa) birlikte verilen aksesuarlar ayrıca "CE" ile işaretlenmiştir ve bu nedenle 2014/30/EU (EMCD)

Direktifi, 2014/35/EU (LVD) Direktifi ve 2011/65/EU (RoHS) Direktifi ve 2014/53/EU Direktifi altında listelenen geçerli uyumlaştırılmış Avrupa standartlarına uygundur.

Hangzhou Microimage Software Co., Ltd. işbu belgeyle bu cihazın (etikete bakın) 2014/53/AB Direktifi ile uyumlu olduğunu beyan eder.

AB uygunluk beyanının tam metnine aşağıdaki internet adresinden ulaşılabilir:

<https://www.hikmicrotech.com/en/support/download-center/declaration-of-conformity/>

#### Frekans Bantları ve Güç (CE için)

Bu telsiz cihazı için geçerli olan frekans bantları ve modları ve iletilen gücün (yayılan ve/veya iletilen) nominal sınırları aşağıdaki gibidir: Wi-Fi 2,4 GHz (2,4 GHz ila 2,4835 GHz), 20 dBm.



2012/19/EU Direktifi (WEEE Direktifi): Bu sembole sahip ürünler, Avrupa Birliği'nde ayrıştırılmamış belediye atığı olarak imha edilemez. Doğru geri dönüşüm için, eşdeğer yeni ekipman satın aldıktan sonra bu ürünü yerel tedarikçinize iade edin veya belirtilen toplama noktalarında imha edin. Daha fazla bilgi için bkz: [www.recyclethis.info](http://www.recyclethis.info).



2006/66/EC Direktifi ve değişiklik 2013/56/EU (Batarya Direktifi): Bu ürün, Avrupa Birliği'nde ayrıştırılmamış belediye atığı olarak imha edilemeyen bir pil içermetedir. Pile özel bilgi edinmek için ürün belgelerine bakın. Pil, kadmiyum



(Cd), kurşun (Pb) veya cıva (Hg) elementlerini gösteren harflerin de yer alabildiği bu sembole işaretlenmiştir. Doğru bir geri dönüşüm için pili tedarikçinize veya belirlenmiş toplama noktasına geri götürün. Daha fazla bilgi için bkz: [www.recyclethis.info](http://www.recyclethis.info).

#### **Güvenlik Talimatı**

Bu talimatlar ile tehlikeleri veya mal kayıplarını önlemek için kullanıcının ürünü doğru şekilde kullanabilmesinin sağlanması amaçlanmıştır.

#### **Yasalar ve Yönetmelikler**

Ürünün yerel elektrik güvenliği düzenlemelerine kesinlikle uygun şekilde kullanılması gerekmektedir.

#### **Ulaşım**

- Cihazı taşıırken orijinal ambalajının veya benzer bir ambalajın içerisine koyun.
- Ambalajından çıkardıktan sonra tüm ambalajları ileride kullanmak üzere saklayın. Herhangi bir arıza meydana gelmesi halinde cihazı orijinal sargısıyla birlikte fabrikaya iade etmeniz gerekir.
- Orijinal ambalajı olmadan taşımak cihaza zarar verebilir bu durumda şirket hiçbir sorumluluk kabul etmeyecektir.
- Ürünü düşürmeyin veya fiziksel darbeye maruz bırakmayın. Cihazı manyetik parazitten uzak tutun.

#### **Güç Kaynağı**

- Cihaz için giriş voltajı, IEC61010-1 standardına göre Sınırlı Güç Kaynağını (5 VDC, 2 A) karşılamalıdır. Ayrıntılı bilgi için lütfen asıl ürünlere ve teknik özelliklere bakın.
- Güç kaynağı, IEC 62368-1 standardına göre sınırlı güç kaynağı veya PS2 gereksinimlerini karşılamalıdır.
- Yetkili üretici tarafından sağlanan güç adaptörünü kullanın. Ayrıntılı güç gereksinimleri için ürün özelliklerine bakın.
- Fişin elektrik prizine düzgün şekilde takıldığından emin olun.
- Aşırı yükten kaynaklı aşırı ısınmayı veya yangın tehlikelerini önlemek için bir güç kaynağına birden fazla cihaz TAKMAYIN.

#### **Pil**

- Pilin yanlış kullanımı veya değiştirilmesi patlama tehlikesine neden olabilir. Yalnızca aynı veya eşdeğer tipte batarya ile değiştirin. Kullanılmış pilleri, pil üreticisi tarafından sağlanan talimatlara uygun olarak imha edin.
- Yetkili üretici tarafından sağlanan pili kullanın. Ayrıntılı pil gereksinimleri için ürün teknik özelliklerine bakın.
- Şarj ederken pil sıcaklığının 0°C ile 45°C (32°F ile 113°F) arasında olduğundan emin olun.
- Pil uzun süre kullanılmadan saklanacaksa pilin kalitesinin devam ettirilmesi için her altı ayda bir tam olarak şarj edilmesini sağlayın. Aksi takdirde hasar meydana gelebilir.
- Dahili pil sökülemez. Gerekirse onarım için lütfen üreticiyle iletişime geçin.
- Uygun olmayan büyüklükteki piller takılmamalıdır, anormal kapanmalara neden olabilir.
- Pili doğrudan harici güç kaynağı ile şarj edilemez.
- Şarj sırasında şarj cihazının 2 m yakınında yanıcı malzeme bulunmadığını doğrulayın.
- Pili ısıtma veya ateş kaynağının yakınına YERLEŞTİRMEYİN. Doğrudan güneş ışığından kaçının.
- Pili çocukların ulaşabileceği bir yere YERLEŞTİRMEYİN.

- Kimyasal yanıklardan kaçınmak için pili YUTMAYIN.

#### **Bakım**

- Ürün düzgün şekilde çalışmıyorsa lütfen bayiinize veya en yakın servis merkeziyle iletişime geçin. Yetkisiz onarım veya bakımdan kaynaklanan sorunlar için herhangi bir sorumluluk kabul etmeyiz.
- Cihazı temiz bir bez ve gerekirse az miktarda etanol ile hafifçe silin.
- Ekipman, üretici tarafından belirtilmeyen bir şekilde kullanılırsa cihaz tarafından sağlanan koruma bozulabilir.
- Merceği, çizilmesini önlemek için yumuşak ve kuru bir bezle veya silme kağıdıyla temizleyin.
- Cihaz performansını korumak için cihazı kullanırken 2 saatte bir yeniden başlatmanız önerilir.

#### **Kullanma Ortamı**

- Çalışma ortamının cihazın gereksinimlerini karşıladığından emin olun. Çalışma sıcaklığı -30°C ila 55°C (-22°F ila 131°F) ve çalışma nemi %95 veya daha az (yoğuşmasız) olmalıdır.
- Cihazı, kuru ve iyi havalandırılan bir ortama yerleştirin.
- Cihazı yüksek elektromanyetik radyasyona sahip veya tozlu ortamlarda BULUNDURMAYIN.
- Lensi, güneşe veya herhangi bir parlak ışığa doğru tutmayın.
- Herhangi bir lazer ekipmanı kullanılırken cihaz merceğinin, lazer ışınına maruz kalmadığından emin olun aksi takdirde yanabilir.
- Titreşimli yüzeylere veya darbeye maruz kalan yerlere ekipman kurmaktan kaçının (ihmal, ekipman hasarına neden olabilir).

#### **Acil Durum**

Cihazdan duman, koku veya ses geliyorsa hemen gücü kapatarak güç kablosunun bağlantısını kesin ve servis merkeziyle iletişime geçin.

#### **Lazer**



Herhangi bir lazer ekipmanı kullanılırken cihaz merceğinin, lazer ışınına maruz kalmadığından emin olun aksi takdirde yanabilir. Cihazdan yayılan lazer radyasyonu göz yaralanmalarına, cildin yanmasına veya yanıcı maddelerin tutuşmasına yol açabilir. Işık Desteği işlevini etkinleştirmeden önce, lazer lensinin önünde hiçbir insanın veya yanıcı maddenin bulunmadığından emin olun. Cihazı küçüklerin alabileceği bir yere yerleştirmeyin. Dalga boyu 905 nm'dir ve maks. güç çıkışı 1,328 mW'tan azdır. IEC 60825-1:2014 ve EN 60825-1:2014+A11:2021'e göre, bu lazer ürünü 1. Sınıf lazer ürünü olarak sınıflandırılmıştır.

#### **Üretim Adresi**

Oda 313, Birim B, Bina 2, 399 Danfeng Caddesi, Xixing Nahiyesi, Binjiang Bölgesi, Hangzhou, Zhejiang 310052, Çin  
Hangzhou Microimage Software Co., Ltd.

UYGUNLUK BİLDİRİMİ: Termal serisi ürünler, sınırlama olmaksızın Amerika Birleşik Devletleri, Avrupa Birliği, Birleşik Krallık ve / veya Wassenaar Düzenlemesinin diğer üye ülkeleri dahil olmak üzere çeşitli ülke veya bölgelerde ihracat kontrollerine tabi olabilir. Termal serisi ürünleri farklı ülkeler arasında transfer etmeyi, ihraç etmeyi veya yeniden ihraç etmeyi düşünüyorsanız, lütfen gerekli ihracat lisansı gereklilikleri için profesyonel hukuk veya uyum uzmanınıza veya yerel hükümet yetkililerine danışın.

これらの条項は、対応するマークまたは情報が付された製品にのみ適用されます。

## EU 適合宣言



本製品および同梱の周辺機器（適用可能な場合）には「CE」マークが付いており、指令（2014/30/EU）（EMCD）、指令（2014/35/EU）（LVD）、RoHS指令（2011/65/EU）およびRoHS指令（2014/53/EU）に掲げる適用可能な欧州統一基準に準拠します。

Hangzhou Microimage Software Co., Ltd.では、本デバイス（ラベルを参照）が指令2014/53/EUに適合していることをここに宣言します。

EU適合宣言書の全文は、以下のインターネットアドレスから入手いただけます：

<https://www.hikmicrotech.com/en/support/download-center/declaration-of-conformity/>

## 周波数帯および電力（CE用）

この無線デバイスに適用される周波数帯域とモード、および送信電力（放射および/または伝導）の公称制限は次の通りです。Wi-Fi 2.4GHz (2.4GHz~2.4835GHz)、20dBm。



指令2012/19/EU（WEEE 指令）：この記号が付いている製品は、欧州連合（EU）の地方自治体の未分別廃棄物として処分できません。適切にリサイクルするために、本製品は同等の新しい装置を購入する際、お近くの販売業者に返却いただくか、指定された収集場所で処分してください。より詳細な情報については以下をご確認ください。

[www.recyclethis.info](http://www.recyclethis.info)



指令2006/66/ECおよびその修正案2013/56/EU（バッテリー指令）：本製品には、欧州連合（EU）の地方自治体の未分別廃棄物として処分できないバッテリーが含まれています。特殊バッテリー情報に関する製品資料をご覧ください。バッテリーにはこの記号が付いており、カドミウム（Cd）、鉛（Pb）、水銀（Hg）を示す文字も記載されています。適切にリサイクルするために、販売業者か、指定された収集場所にご返却ください。より詳細な情報については以下をご確認ください。

[www.recyclethis.info](http://www.recyclethis.info)

## 安全上の指示

これらの指示は、ユーザーが製品を正しく使用し、危険や財産損失を回避できるように保証することを目的としています。

## 法規と規則

製品の使用にあたって、お住まいの地域の電気安全性に関する法令を厳密に遵守する必要があります。

## 輸送

- 輸送中は、デバイスを元のパッケージまたは類似したパッケージに梱包してください。
- 開梱後は、後日使用できるように、梱包材を保存しておいてください。不具合が発生した場合、元の梱包材を使用して工場に機器を返送する必要があります。
- 元の梱包材を使用せずに返送した場合、破損が発生する恐れがありますが、その際に、当社は一切責任を負いません。
- 製品を落下させたり、物理的な衝撃を与えないでください。本器を電磁妨害から遠ざけてください。

## 電源

● 本デバイスへの入力電圧は、IEC61010-1 規格の限定電源（5 VDC、2A）を満たす必要があります。詳細情報に関しては実際の製品および技術仕様を参照してください。

- 電源は IEC62368-1規格の限定電源または PS2の要件を満たす必要があります。
- 正規メーカーより供給された電源アダプターを使用してください。電源の詳細な要件については、製品仕様を参照してください。
- プラグが適切に電源ソケットに接続されていることを確認してください。
- 1台の電源アダプターに2台以上の機器を接続してはなりません。過負荷によって過熱したり、火災発生危険があります。

## バッテリー

- バッテリーの不適切な使用や交換を行うと、爆発の危険性があります。同一または同等のタイプのものだけ交換してください。バッテリーのメーカーによって提供された指示に準拠して、使用済みバッテリーを処分してください。
- 認定メーカーのバッテリーをご使用ください。バッテリーの詳細な要件については、製品仕様を参照してください。
- 充電するときは、バッテリーの温度が0°C~45°C (32°F~113°F) であることを確認してください。
- バッテリーを長期保存する場合は、半年に一度はフル充電して、バッテリーの品質を保つようにしてください。これを怠った場合、破損の原因となります。
- 内蔵バッテリーは取り外しできません。修理については必要に応じてメーカーにお問い合わせください。
- 異常なシャットダウンが発生する恐れがあるため、不適切なサイズのバッテリーは装着できません。
- バッテリーは、外部電源から直接充電できません。
- 充電中は、充電器の2m以内に可燃物がないことをご確認ください。
- 暖房器具や火気の近くにバッテリーを置かないでください。直射日光を避けてください。
- お子様の手の届くところにバッテリーを置かないでください。
- 化学熱傷の恐れがありますので、絶対にバッテリーを飲み込まないでください。

## メンテナンス

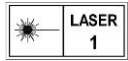
- 製品が正しく動作しない場合、販売店または最寄りのサービスセンターに連絡してください。承認されていない修理や保守行為による問題について、当社はいかなる責任も負いません。
  - 必要ならば、エタノールを少量含ませたきれいな布でデバイスを静かに拭きます。
  - メーカーが指定していない方法で使用した場合、デバイスが提供する保護機能が損なわれる恐れがあります。
  - レンズに傷がつかないように、柔らかい乾いた布やワイピングペーパーでレンズをお手入れしてください。
  - デバイスの性能を確保するために、デバイス使用時は2時間ごとにデバイスを再起動することをお勧めします。
- ## 使用環境
- 実行環境がデバイスの要件を満たしていることを確認します。動作温度は -30°C ~ 55°C、動作湿度は 95% 以下、結露しない環境で使用します。
  - デバイスは、乾燥して換気の良い環境に配置してください。

- デバイスを強い電磁波や埃の多い環境にさらさないでください。
- レンズを太陽や極端に明るい場所に向けしないでください。
- レーザー装置を使用している場合は、デバイスのレンズがレーザービームにさらされていないことを確認してください。焼損するおそれがあります。
- デバイスを振動面や衝撃が加わりやすい場所に取り付けることは避けてください(これを無視すると、デバイスが損傷する恐れがあります)。

**緊急**

デバイスから煙や異臭、異音が発生した場合、すぐに電源を切り、電源ケーブルを抜いて、サービスセンターにご連絡ください。

**レーザー**



レーザー装置を使用している場合は、デバイスのレンズがレーザービームにさらされていないことを確認してください。焼損するおそれがあります。デバイスから放射されるレーザー光は、目の怪我や皮膚の焼損、発火性物質の原因となることがあります。補光機能を有効にする前に、レーザーレンズの前に人や可燃性物質がないことを確認してください。未成年者が取り出せる場所には置かないでください。波長は905nm、最大出力電力は1.328mW未満です。本レーザー製品は、IEC 60825-1:2014およびEN 60825-1:2014+A11:2021にてクラス1レーザー製品として分類されています。

**メーカー住所**

310052 中国浙江省杭州市滨江区西興地区段鳳通り399号2棟ユニットB 313号室  
Hangzhou Microimage Software Co., Ltd.

法令順守通知 :本サーマルシリーズ製品は、アメリカ合衆国、欧州連合、英国などワッセナー・アレンジメントの会員国を含むがそれだけに限定されない各国・各地域で、輸出管理の対象となる可能性があります。サーマルシリーズ製品を外国へ転送・輸出・再輸出する場合は、貴社の法務・コンプライアンス部門もしくは自国の政府機関に、輸出ライセンスの条件についてご確認ください。

**한국어**

이 조항은 해당 마크 또는 정보가 있는 제품에만 적용됩니다.

**EU 규정 준수 이행서**



본 제품은 물론 제공되는 액세서리(해당되는 경우)에도 "CE"가 표시되어 있으므로 Directive

2014/30/EU(EMCD), Directive 2014/35/EU(LVD), Directive 2011/65/EU(RoHS), Directive 2014/53/EU에 명시된 적용되는 유럽 공통 표준을 준수합니다.

이로써, Hangzhou Microimage Software Co., Ltd.는 본 장비(라벨 참조)가 Directive 2014/53/EU를 준수함을 선언합니다.

EC 적합성 선언의 전문은 인터넷 주소

<https://www.hikmicrotech.com/en/support/download-center/declaration-of-conformity/>에서 확인할 수 있습니다.

**주파수 대역 및 전력(CE용)**

이 무선 장비에 적용 가능한 주파수 대역 및 모드와 송신 출력(방사 및/또는 전도)의 명목 한계는 다음과 같습니다. Wi-Fi 2.4GHz(2.4GHz - 2.4835GHz),

20dBm.



Directive 2012/19/EU (WEEE 지침): 이 기호가 표시된 제품은 유럽 연합 내에서 분류되지 않은 일반폐기물로 폐기할 수 없습니다. 적절히 재활용하기 위해 동급 장비를 새로 구매할 때 현지 공급업체에 제품을 반납하거나 지정된 수거 장소에 폐기하십시오. 자세한 내용은 [www.recyclethis.info](http://www.recyclethis.info)를 참조하십시오.



Directive 2006/66/EC 및 개정 2013/56/Eu(배터리 지침): 본 제품에는 유럽 연합 내에서 분류되지 않은 일반폐기물로 폐기할 수 없는 배터리가 포함되어 있습니다. 특정 배터리에 관한

자세한 내용은 제품 관련 문서를 참조하십시오. 이 기호가 표시된 배터리에는 카드뮴(Cd), 납(Pb)또는 수은(Hg)을 나타내는 글자가 포함될 수 있습니다. 적절히 재활용하기 위해 공급업체에 배터리를 반납하거나 지정된 수거 장소에 폐기하십시오. 자세한 내용은 [www.recyclethis.info](http://www.recyclethis.info)를 참조하십시오.

**KC**

B급 기기: 이 기기는 가정용(B급) 전자파적합기기로서 주로 가정에서 사용하는 것을 목적으로 하며, 모든 지역에서 사용할 수 있습니다.

**안전 지침**

이 지침은 사용자가 제품을 올바르게 사용해 위험 또는 재산상의 손실을 방지하도록 하기 위해 제공되는 것입니다.

**법률 및 규정**

제품을 사용하려면 현지 전기 안전 규정을 엄격히 준수해야 합니다.

**운반**

●장비를 운반할 때는 본래 포장재 또는 유사한 포장재에 장비를 넣으십시오.

●포장을 푼 다음에는 나중에 사용할 수 있도록 모든 포장재를 보관하십시오. 고장이 발생할 경우에는 장비를 본래 포장 상태로 포장해 공장으로 반품해야 합니다.

●본래 포장 상태로 운송하지 않으면 장비가 손상될 수 있으며, 회사는 일절 책임지지 않습니다.

●제품을 떨어뜨리거나 물리적 충격을 가하지 마십시오. 장비가 전자파의 간섭을 받지 않도록 하십시오.

**전원 공급 장치**

●IEC61010-1 표준에 따라 장비 입력 전압인 LPS(5VDC, 2A)를 충족해야 합니다. 자세한 내용은 실제 제품과 기술 사양을 참조하십시오.

●IEC 62368-1 표준에 따라 전원 소스는 제한 전원 또는 PS2 요구 사항을 충족해야 합니다.

●공인 제조사에서 제공한 전원 어댑터를 사용하십시오. 자세한 전원 요구 사항은 제품 사양을 참조하십시오.

●플러그가 전원 소켓에 올바르게 연결되어 있는지 확인하십시오.

●과부하로 인한 과열 또는 화재 위험을 방지하기 위해 하나의 전원 어댑터에 여러 장비를 연결하지 마십시오.

**배터리**

●부적절한 배터리를 사용하거나 교체하면 폭발의 위험을 초래할 수 있습니다. 동일하거나 동급 유형의 배터리로만 교체합니다. 사용한 배터리는 배터리 제조사가 제공하는 지침에 따라 폐기합니다.

●공인 제조사에서 제공한 배터리를 사용하십시오. 자세한 배터리 요건은 제품 사양을 참조하십시오.

●충전할 때는 배터리 온도가 0°C ~ 45°C(32°F ~ 113°F)여야 합니다.

●배터리를 장기간 보관하는 경우 배터리의 품질을 보장하기 위해 6개월마다 완충하십시오. 그렇지 않을 경우 손상될 수 있습니다.

- 내장된 배터리는 분해할 수 없습니다. 수리가 필요한 경우 제조사에 연락하십시오.
- 크기가 부적절한 배터리를 장착할 수 없으며, 비정상적 종료의 원인이 됩니다.
- 배터리는 외부 전원 공급 장치로 직접 충전할 수 없습니다.
- 충전하는 동안 충전기에서 2m 이내에 가연성 물질이 없도록 하십시오.
- 배터리를 열원 또는 화재 발생원 근처에 두지 마십시오. 직사광선을 피하십시오.
- 배터리를 어린이의 손에 닿는 곳에 두지 마십시오.
- 화학적 화상을 피하기 위해 배터리를 삼키지 마십시오.

#### 유지 관리

- 제품이 제대로 작동하지 않을 경우 판매점 또는 가까운 서비스 센터에 문의하십시오. 당사는 무단 수리 또는 유지 관리로 인해 발생한 문제에 대해 일절 책임지지 않습니다.
- 필요한 경우 깨끗한 헝겊에 에탄올을 소량 묻혀 장비를 살살 닦아주십시오.
- 제조사가 지정하지 않은 방식으로 장비를 사용하는 경우 장비에 의해 제공되는 보호 성능이 손상될 수 있습니다.
- 렌즈가 긁히지 않도록 부드럽고 마른 천이나 종이로 렌즈를 닦아주십시오.
- 장비 성능을 보장하려면 장비를 사용할 때 2시간마다 재부팅하는 것이 좋습니다.

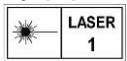
#### 사용 환경

- 작동 환경이 장비의 작동 요구 사항을 충족하도록 하십시오. 작동 온도는 -30°C - 55°C (-22°F - 131°F), 작동 습도는 95% 이하여야 하며 응결이 없어야 합니다.
- 장비를 건조하고 통풍이 잘되는 환경에 두십시오.
- 장비를 전자파 방사가 높거나 먼지가 많은 환경에 노출하지 마십시오.
- 렌즈를 태양 또는 기타 밝은 빛에 조준하지 마십시오.
- 레이저 장비를 사용할 때는 장비 렌즈를 레이저 빔에 노출하지 마십시오. 그렇지 않으면 화재가 발생할 수 있습니다.
- 진동이 발생하는 표면 또는 충격이 있는 장소에 장비를 설치하지 마십시오(부주의로 인해 장비 손상을 초래할 수 있음).

#### 비상 버튼

장비에서 연기, 냄새 또는 소음이 발생하면 즉시 전원을 끄고 전원 케이블을 뽑은 다음 서비스 센터에 연락하십시오.

#### 레이저



레이저 장비를 사용할 때는 장비 렌즈를 레이저 빔에 노출하지 마십시오. 그렇지 않으면 화재가 발생할 수 있습니다.

장비에서 방출되는 레이저 방사선은 눈 손상, 피부 화상을 초래하거나 인화성 물질을 생성할 수 있습니다. 보안 조명 기능을 활성화하기 전에 레이저 렌즈 앞에 사람 또는 인화성 물질이 없도록 하십시오. 미성년자가 사용할 수 있는 장소에 장비를 놓지 마십시오. 파장은 905nm이고 최대 전력 출력은 1.328mW 미만입니다. IEC 60825-1:2014 및 EN 60825-1:2014+A11:2021에 따라 이 레이저 제품은 1급 레이저 제품으로 분류됩니다.

#### 제조사 주소

중국저장성310052항저우빈장구시싱하이위지구단평가 399 빌딩 2, B동, 룸 313  
Hangzhou Microimage Software Co., Ltd.

규정 준수 알림: 열화상 시리즈 제품은 미국, 유럽 연합, 영국 및/또는 기타 바세나르 협정국을 포함하되 이에 국한되지 않고 여러 국가 및 지역의 수출 통제

대상이 될 수 있습니다. 열화상 시리즈 제품을 국가 간 운송, 수출, 재수출하려는 경우 필요한 수출 라이선스 요구 사항에 대해 법률 또는 규정 준수 전문가 또는 해당 국가의 정부 기관에 문의하십시오.

## 繁體中文

這些條款僅適用於帶有對應標記或資訊的產品。

#### EU 合規性聲明



本產品及其配件 (如果有) 均會標示「CE」, 表示符合適用 Directive

2014/30/EU (EMCD)、Directive 2014/35/EU (LVD)、Directive 2011/65/EU (RoHS)、Directive 2014/53/EU 所列歐洲協調標準。特此, 杭州海康微影科技有限公司聲明本裝置 (請參考標籤) 符合指令 2014/53/EU。

EU 聲明的全文可在以下網址取得:

<https://www.hikmicrotech.com/en/support/download-center/declaration-of-conformity/>

#### 頻帶和功率 (用於 CE)

本無線電裝置適用的頻帶和模式以及傳輸功率 (輻射及/或傳導) 額定限值如下: Wi-Fi 2.4 GHz (2.4 GHz 至 2.4835 GHz), 20 dBm。



指令 2012/19/EU (WEEE 指令): 已標示此符號的產品在歐盟不得當成未分類的都市廢棄物處理。為了正確回收, 請在購買同等的新設備時將本產品退回當地供應商, 或將其棄置在指定的回收點。詳細資訊請參閱 [www.recyclethis.info](http://www.recyclethis.info)。



指令 2006/66/EC 及其修訂 2013/56/EU (電池指令): 本產品內含一顆電池, 在歐盟區不能當成未分類的都市廢棄物處理。有關特定的電池資訊, 請參閱產品說明文件。已標示此符號的電池可能含有代表鎘 (Cd)、鉛 (Pb) 或汞 (Hg) 的字母。為正確回收, 請將電池送回供應商或指定的回收點。詳細資訊請參閱 [www.recyclethis.info](http://www.recyclethis.info)。

#### 安全指示

這些指示的目的在確保使用者正確使用本產品, 避免造成危險或財產損失。

#### 法律和法規

使用本產品必須嚴格遵守當地電氣安全法規。

#### 運輸

● 在運送裝置時, 請將裝置放入原本的或類似的包裝中。

● 在拆封後保留所有包裝以供將來使用。如果發生任何故障, 則需要利用原本的包裝將裝置送回工廠。

● 未使用原本的包裝運輸可能會導致裝置損壞, 本公司概不承擔任何責任。

● 請勿使本產品掉落或遭受撞擊。請勿讓裝置受到磁性干擾。

#### 電源供應

● 根據 IEC61010-1 標準, 本裝置的輸入電壓應符合有限電源 (5 VDC, 2 A) 的要求。如需詳細資訊, 請參閱實際產品和技術規格。

● 根據 IEC 62368-1 標準, 電源應符合有限電源或 PS2 要求。

● 請使用合格製造商提供的電源變壓器。有關詳細的功率要求, 請參閱產品規格。

● 確認已將插頭正確連接至電源插座。

● 請勿將多個裝置連接至相同電源變壓器以避免過熱, 或因過載造成火災危險。

#### 電池

- 不當使用或更換電池可能會導致爆炸危險。僅以相同或同等類型取代。依照電池製造商提供的說明處理用過的電池。
- 使用合格製造商提供的電池。有關詳細的電池要求，請參閱產品規格。
- 充電時，電池溫度務必介於 0° C 到 45° C（32°F 到 113°F）之間。
- 為了長期儲存電池，請確保電池每半年充滿電，以確保電池品質。否則，可能會造成損壞。
- 內建電池無法拆卸。如有需要，請聯絡製造商進行維修。
- 不得安裝大小不當的電池，如此可能會造成異常關機。
- 無法直接使用外部電源替電池充電。
- 確認充電時充電器距離 2 公尺內沒有易燃物料。
- 請勿將電池放在加熱或火源附近。避免陽光直射。
- 請勿將電池放在兒童接觸得到的地方。
- 不要吞下電池以避免化學灼傷。

#### 維護

- 如果產品無法正常運作，請聯絡您的經銷商或最近的服務中心。對於因未經授權的維修或保養而造成的問題，本公司概不承擔任何責任。
- 如有需要，請使用乾淨的布和少量酒精輕輕擦拭裝置。
- 如果以製造商未指定的方式使用設備，則可能會影響裝置所提供的保護。
- 使用柔軟乾燥的布或擦拭紙清潔鏡頭，以避免刮傷。
- 建議使用裝置時每 2 小時重新啟動一次，以確保裝置效能。

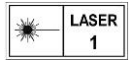
#### 使用環境

- 請確定操作環境符合裝置的需求。工作溫度應為 -30 °C 至 55 °C (-22 °F 至 131 °F)，工作濕度應在 95% 以下，無冷凝。
- 將裝置放在乾燥且通風良好的環境中。
- 請勿使裝置暴露於高電磁輻射或塵土飛揚的環境中。
- 請勿將鏡頭瞄準陽光或任何其他明亮的光線。
- 使用任何雷射設備時，請確保裝置鏡頭未暴露在雷射光束中，否則可能會燒毀。
- 避免在會震動表面或受衝擊的地方安裝設備（無視這項提示可能會導致設備損壞）。

#### 緊急

如果裝置產生煙霧、異味或噪音，請立即關閉電源，拔除電源線，並聯絡維修中心。

#### 雷射



使用任何雷射設備時，請確保裝置鏡頭未暴露在雷射光束中，否則可能會燒毀。裝置發射的雷射輻射可能會導致眼

睛受傷、皮膚燃燒或易燃物質。在啟用補光功能之前，請確保雷射鏡頭前面沒有人類或易燃物質。請勿將裝置放在未成年人可取得的地方。波長為 905 nm，且最大功率輸出小於 1.328 mW。根據 IEC 60825-1:2014 和 EN 60825-1:2014+A11:2021，這款雷射產品歸類為 1 類雷射產品。


#### 製造地址


310052 中國浙江省杭州市濱江區西興街區丹風路  
399 號 2 號樓 B 單元 313 室  
杭州微影軟件有限公司

合規性注意事項：熱像系列產品可能在不同國家或地區受到出口管制，包括但不限於美國、歐盟、英國和/或瓦森納協議的其他成員國。如果您打算在不同國家之間轉讓、出口、再出口熱像系列產品，請洽詢您的專業法律或合規性專家或地方政府機關，以瞭解任何必要的出口許可要求。





 Hikmicro Hunting.Global

 Hikmicro Hunting.Global

 HIKMICRO Outdoor

 HIKMICRO

 [www.hikmicrotech.com](http://www.hikmicrotech.com)

 [support@hikmicrotech.com](mailto:support@hikmicrotech.com)