

FT31 Telecamera Termica Antincendio



Il modello HIKMICRO FT31 è una telecamera termica antincendio ad alte prestazioni progettata per i vigili del fuoco per osservare in totale oscurità e fumo, contribuendo a salvare vite, proteggere beni e mantenere al sicuro i vigili del fuoco. Funzionalità come l'ottimizzazione dei dettagli dell'oggetto, pulsanti facili da navigare e un intervallo di temperatura operativa fino a 260°C (500°F) ti aiutano a lavorare senza sforzo in ambienti ostili. Sono disponibili 8 palette di colori tra cui scegliere, che soddisfano la maggior parte degli scenari applicativi.

Caratteristiche Chiave

- Risoluzione termica: 384 x 288 (110.592 pixel)
- NETD: <30 mK (@ 25°C, F#=1.0)
- Tempo di avvio: 5 secondi (con immagine IR), 10 secondi (con OSD)
- Supporto per l'ottimizzazione dei dettagli dell'oggetto
- Intervallo di misurazione della temperatura : -20°C a 1200°C (-4°F a 2192°F)
- Impostazioni predefinite di misurazione: Punto centrale, Punto caldo, Punto freddo
- Frequenza d'immagine da 60 Hz
- Display a schermo LCD da 4,3"

Specifiche

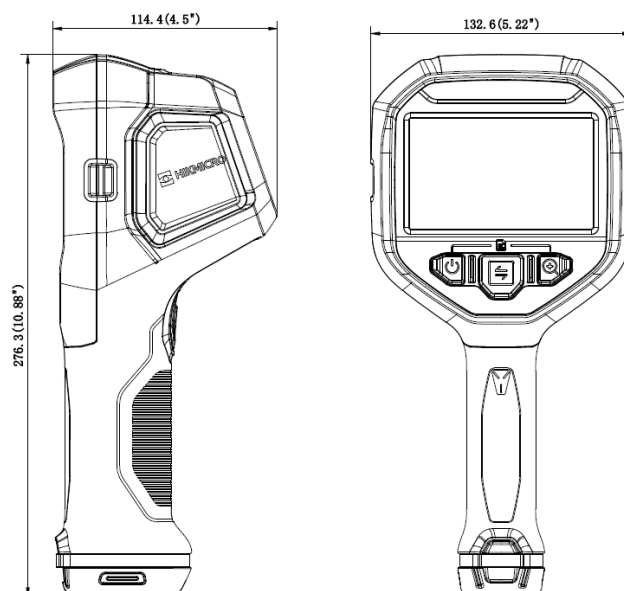
Immagine infrarossa	
Risoluzione IR	384 × 288 (110,592 pixels)
NETD	< 30 mK (@ 25°C, F# = 1.0)
Frequenza dell'immagine	60 Hz
Passo del Rivelatore	17 µm
Intervallo Spettrale	Da 7.5 µm a 14 µm
Lunghezza Focale	7 mm
Numero F	F 1.6
Campo Visivo (FOV)	54.1° × 40.2°
Risoluzione Spaziale (IFOV)	2.42 mrad
Distanza Minima di Messa a Fuoco	1m (3.28 ft)
Modalità di Messa a Fuoco	Fuoco Automatico
Display dell'immagine	
Display	Risoluzione 800 × 480, screen LCD da 4.3"
Zoom Digitale	1 ×, 2 ×, 4 ×
Palette di Colori	Base, Caldo Nero, Caldo Bianco, Rilevamento Incendi, Soccorso, Area Calda, Area Fredda, Edificio
Modalità di Immagine	Termico
Misurazione e Analisi	
Intervallo di Temperatura dell'oggetto	Da -20°C a 1200°C (-4 °F a 2192 °F)
Precisione	Massimo (±2°C/3.6°F, ±2%), per la temperatura ambiente compresa tra 15°C e 35°C(-59 °F a 95 °F) e la temperatura dell'oggetto superiore a 0°C(32 °F).
Strumenti di Misura	Punto centrale, Punto caldo, Punto freddo
Archiviazione Dati e Comunicazione	
Supporto di Archiviazione	Memoria flash integrata da 32 GB
Capacità di Archiviazione delle Immagini	Circa 100.000 immagini
Generale	
Interfaccia USB	USB Type-C
Tipo di Batteria	Batteria agli ioni di litio intercambiabile e ricaricabile
Durata Operativa della Batteria	Circa 6 ore
Tempo di Ricarica della Batteria	Circa 3 ore a carica completa
Livello di Protezione	IP67, IEC 60529
Altezza del Test di Caduta	2 m (6.56 ft), IEC 60068-2-31
Sicurezza	IEC 61010-1
EMC	EN 301 489-1, EN 301 489-17, EN IEC 61000-6-2, EN IEC 61000-6-3
Vibrazione	2 g, IEC 60068-2-6
Shock	25 g, IEC 60068-2-27
Intervallo di Temperatura di Lavoro	Da -20°C a 85°C (-4°F a 185°F) 150°C(302°F), 15minuti 260°C(500°F), 5minuti
Intervallo di Temperatura di Conservazione	Da -20°C a 60°C (-4°F a 140°F)
Umidità Relativa	< 95% senza condensa
Peso	Circa 1022 g (2.25 lb)

Dimensione	132.7×276.3×114.6 mm (5.2 × 10.9 × 4.5 in)
Montaggio su Treppiede	UNC ¼”-20

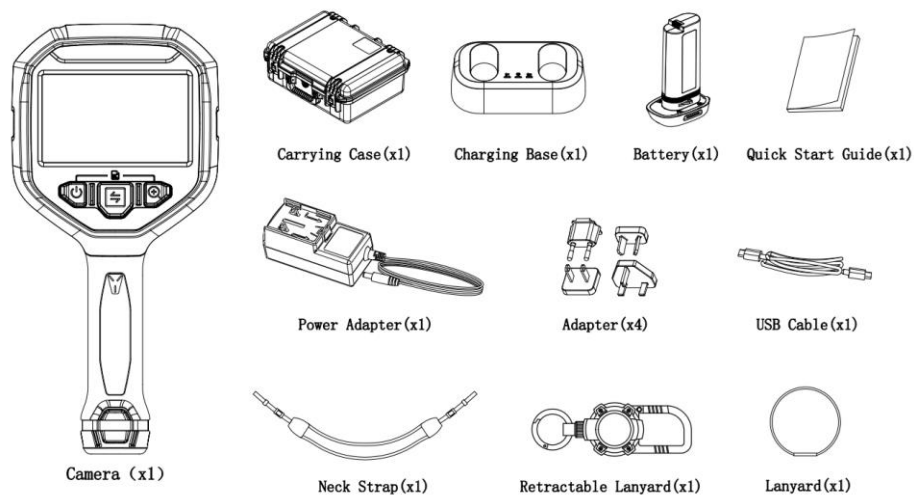
Modello Disponibile

HM-TF23-7QF-FT31

Dimensione



Unit:mm (Inch)



AVVISO DI CONFORMITÀ: I prodotti della serie termica potrebbero essere soggetti a controlli sulle esportazioni in vari paesi o regioni, tra cui, a titolo esemplificativo, gli Stati Uniti, l'Unione Europea, il Regno Unito e/o altri paesi membri dell'Accordo di Wassenaar. Si prega di consultare il proprio esperto legale o di conformità professionale o le autorità governative locali per eventuali requisiti di licenza d'esportazione necessarie se si intende trasferire, esportare, ri-esportare i prodotti della serie termica tra diversi paesi.



 HIKMICRO Thermography  hikmicro_thermography  HIKMICRO Thermography  HIKMICRO  info@hikmicrotech.com  <http://hikmicrotech.com/en>

© 2023 Hangzhou HIKMICRO Sensing Technology Co., Ltd. All Rights Reserved.
Data subject to change without notice!