

Mini2 Modulo Mini2 per smartphone



Il modulo smartphone è progettato per ispezionare attrezzature elettriche e risolvere problemi HVAC. Dotato di un'App termica funzionale per smartphone, il modulo smartphone consente di ottenere immagini termiche sul tuo telefono.

Caratteristiche chiave

- Risoluzione termica: 256 × 192 (49.152 pixel)
- NETD: < 40 mK (@ 25°C, F#=1.0)
- Precisione: ± 2°C (-20°C a 100°C); ± 2% (100°C a 350°C)
- Interfaccia USB Type-C (Android)
- Peso: 20 g

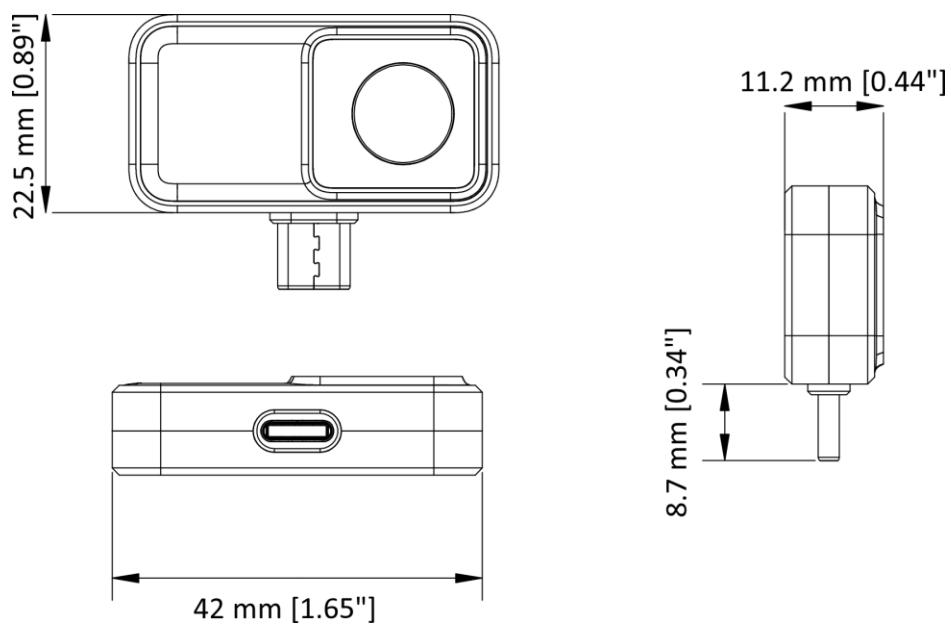
▪ Specificazione

Immagine Infrarossa	
Risoluzione IR	256 × 192 (49,152 pixels)
NETD	< 40 mK (@ 25°C, F#=1.0)
Frequenza dell'immagine	25 Hz
Detector Pitch	12 µm
Intervallo Spettrale	Da 7.5 a 14 µm
Lunghezza Focale	3.5 mm
F-number	F1.0
Campo Visivo (FOV)	50° × 37.2°
Distanza Minima di Messa a Fuoco	0.2 m (0.66 ft)
Modalità di Messa a Fuoco	Automatica
Visualizzazione Immagine	
Tavolozze	Bianco caldo, Nero caldo, Arcobaleno, Arcobaleno in ferro, Sepia, Colore, Fuoco di ghiaccio, Poggia, Rosso caldo, Verde caldo, Blu scuro, Combinato
Modalità Immagine	Termico
Misurazione e Analisi	
Range di Temperatura	Da -20°C a 350°C (Da -4°F a 662°F)
Precisione	Massimo (± 2°C/3.6°F, ± 2%), per temperatura ambiente 15°C a 35°C (59°F a 95°F) e temperatura dell'oggetto superiore a 0°C (32°F)
Strumenti di Misurazione	Punto Centro, Punto Caldo, Punto Freddo Personalizzabile dall'utente: 3 punti e 3 rettangoli.
Modalità Livello e Span	Automatica/Manuale
Generale	
Consumo Energetico	360 mW
Livello di Protezione	IP40
Drop Test Height	1 m (3.28 ft)
Range di Temperatura di Lavoro	-10°C to 50°C (14°F to 122°F)
Range di Temperatura di Conservazione	-20°C to 60°C (-4°F to 140°F)
Peso	Circa 20 g (0.044 lb)
Dimensione	42 × 22.5 × 11.2 mm (1.65 × 0.89 × 0.44 in)

▪ Modello Disponibile

Mini2

Dimensione



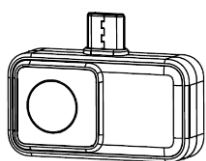
Accessorio Opzionale



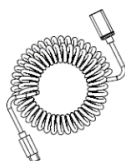
HM-AHBR02

Pocket/Mini Series Desktop
Stand Bracket

Elenco degli Imballaggi



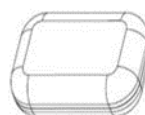
Modulo termico (× 1)



Cavo di prolunga(× 1)



Adattatore USB
(× 1)



Custodia protettiva
(× 1)



Guida Rapida (× 1)

AVVISO SULLA CONFORMITÀ: I prodotti della serie termica potrebbero essere soggetti a controlli delle esportazioni in vari paesi o regioni, compresi, a titolo esemplificativo, gli Stati Uniti, l'Unione Europea, il Regno Unito e/o altri paesi membri dell'Accordo di Wassenaar. Si prega di consultare un esperto legale o di conformità professionale o le autorità governative locali per eventuali requisiti di licenza di esportazione necessari se si intende trasferire, esportare o ri-esportare i prodotti della serie termica tra paesi diversi.

