

# CHEETAH C32F-R

Ottica digitale diurna e notturna



Il mirino notturno digitale HIKMICRO Cheetah C32F-R si comporta bene in qualsiasi condizione di illuminazione. Dispone di un avanzato sensore HD da 2560 × 1440 e un display OLED da 1920 × 1080, che possono catturare qualsiasi oggetto con grande dettaglio e chiarezza. Grazie a un componente ottico specifico, può rilevare più informazioni IR nella nebbia.

## Key Features

- Sensore ad alta definizione da 2560 × 1440
- Display OLED da 1920 × 1080 con risoluzione 0,49"
- Supporta modalità Giorno/Notte/Auto/Sfoglia
- Emittitore IR incorporato regolabile
- Supporta la registrazione audio e la registrazione attivata dal rinculo
- Supporta la registrazione video e lo snapshot, con eMMC incorporata (64 GB)
- Gamma di rilevamento fino a 400 m
- Batteria sostituibile e ricaricabile

## Specification

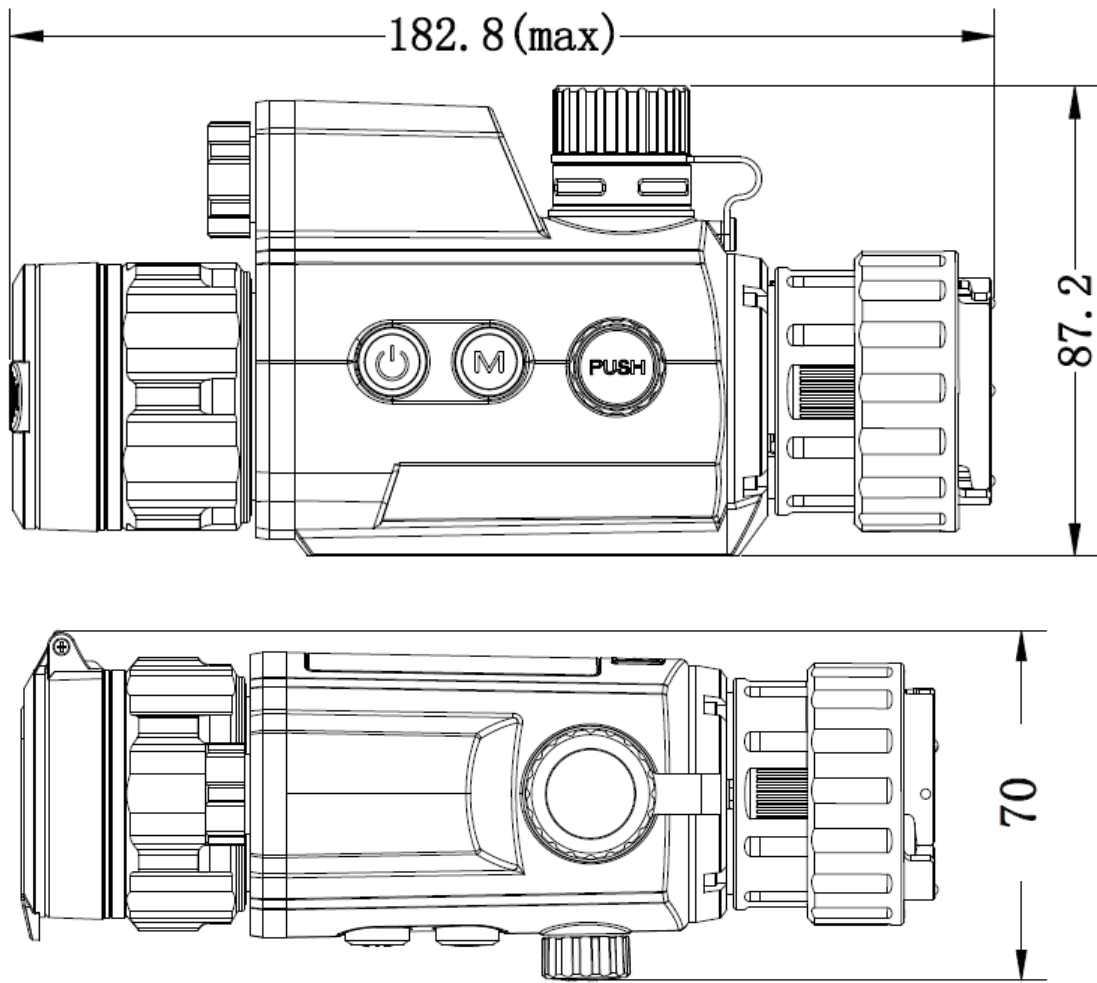
PRINCIPALE	
<b>MAX. RISOLUZIONE</b>	2560 × 1440
<b>LENS (LUNGHEZZA FOCALE)</b>	32 mm
<b>CAMPO VISIVO</b>	9.9° × 7.5°
<b>MIN. DISTANZA DI MESSA A FUOCO</b>	3 m
<b>FREQUENZA DI FOTOGRAMMI</b>	25 Hz
<b>APERTURA</b>	F1.2
<b>INGRANDIMENTO</b>	1×
<b>PORTATA DI RILEVAMENTO</b>	400 m (con IR 850 nm ACCESO)
VISUALIZZAZIONE IMMAGINE	
<b>DISPLAY</b>	Risoluzione 1920 × 1080, display OLED da 0,49"
<b>MODALITÀ IMMAGINE</b>	Giorno, Notte, Auto, Sfoga
<b>EXIT PUPIL</b>	22 mm
<b>EYE RELIEF</b>	10 mm
<b>DIOPTER (RANGE)</b>	N/A
SISTEMA	
<b>ZOOM DIGITALE</b>	1×
<b>CAPTURE SNAPSHOT</b>	Sì
<b>MODALITÀ STANDBY</b>	Sì
<b>REGISTRAZIONE ATTIVATA DAL RINCULO</b>	Sì
<b>RETICOLO</b>	Sì
<b>RISOLUZIONE DI REGISTRAZIONE VIDEO</b>	Sì
<b>CONGELA ZERO</b>	Sì
<b>MEMORIA</b>	Costruito-in eMMC (64 GB)
<b>PIP</b>	No
<b>REGISTRAZIONE AUDIO</b>	Sì
<b>MAX. RINCULO</b>	750 g
<b>HOTSPOT</b>	Sì
ALIMENTAZIONE	
<b>TIPO DI BATTERIA</b>	Una batteria ricaricabile al litio

<b>DURATA DELLA BATTERIA</b>	5,5 ore di funzionamento continuo (@ 25°C, punto caldo, emettitore IR SPENTO)
<b>PROTEZIONE SOVRATENSIONE</b>	Sì
<b>ALIMENTAZIONE TYPE-C</b>	5 VDC/2 A, interfaccia USB Type-C Supporta l'alimentazione esterna
<b>GENERALI</b>	
<b>TEMPERATURA DI LAVORO</b>	-30°C to 55°C (-22°F to 131°F)
<b>DIMENSIONE</b>	182.8 mm × 70 mm × 87.2 mm (7.2" × 2.76" × 3.43")
<b>PESO</b>	≤ 465 g senza oculare e batterie
<b>LIVELLO DI PROTEZIONE</b>	IP67
<b>TELEMETRO LASER</b>	
<b>CLASSE DI SICUREZZA DEL LASER</b>	N/A
<b>LUNGHEZZA D'ONDA</b>	N/A
<b>MAX. PORTATA DI MISURAZIONE</b>	N/A
<b>PRECISIONE DI MISURAZIONE</b>	N/A
<b>MIN. PORTATA DI MISURAZIONE</b>	N/A

## Available Model

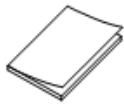
HM-TR2E-32Q/W-C32F-R

## Dimension



Unit: mm [inch]

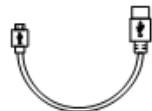
## Accessories



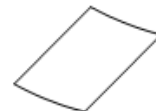
Quick Start Guide (x1)



Battery (x2)



Type-C Cable (x1)



Dust-free Cloth (x1)



Bag (x1)



Battery Charger

## Optional Accessories



Adapter (x1)



Insert Ring (x5)



Eyepiece(x1)



HIKMICRO SIGHT



HIKMICRO Outdoor hikmicro\_outdoor HIKMICRO Outdoor HIKMICRO info@hikmicrotech.com <http://hikmicrotech.com/en>

room 313, unit B, building 2, 399 danfeng road, xixing subdistrict, binjiang district, hangzhou, zhejiang  
@hangzhou microimage software co., Ltd .2020 | data subject to change without notice!