

FB21 Wärmebildkamera zur Brandbekämpfung



Die HIKMICRO FB21 ist eine kompakte, zuverlässige Wärmebildkamera für die Brandbekämpfung, die für Feuerwehrleute entwickelt wurde, um bei völliger Dunkelheit und Rauch zu beobachten. Sie hilft, Leben zu retten, Eigentum zu schützen und die Sicherheit der Feuerwehrleute zu gewährleisten. Funktionen wie Doppelkameras, LED-Blitzlichter, leicht zu bedienende Tasten und ein Temperaturbereich von bis zu 550 °C (1022 °F) helfen Ihnen, in rauen Umgebungen mühelos zu arbeiten. Sie können aus 8 Farbpaletten wählen, die den meisten Anwendungsszenarien gerecht werden.

Hauptmerkmale

- Wärmebildauflösung: 256 x 192 (49 152 Pixel)
- NETD : < 40 mK (@ 25 °C, F#=1.0)
- Temperatur-Messbereich: -20°C bis 550°C (-4°F bis 1022°F)
- Bis zu 10 Minuten bei einer Umgebungstemperatur von -10°C bis 90°C (14°F bis 194°F) ; Bis zu 2 Minuten bei einer Umgebungstemperatur von -10°C bis 115°C (14°F bis 239°F)
- Messwerkzeuge: Zentraler Punkt, Heißer Punkt, Kalter Punkt, vom Benutzer voreingestellter Punkt
- 25 Hz Bildfrequenz
- 3,2" LCD-Display
- Bis zu 6 Stunden Dauerbetrieb
- Unterstützung der Erweiterung von Objektdetails

▪Spezifikation

Thermalmodul	
IR-Auflösung	256 × 192 (49 152 Pixel)
NETD	< 40 mK (@ 25 °C, F#=1.0)
Bildfrequenz	25 Hz
Pixelabstand	12 µm
Spektralempfindlichkeit	7.5 bis 14 µm
Brennweite	3.6 mm
F-number	F1.0
Sichtfeld (FOV)	37.2° × 50.0°
Momentanes Sichtfeld (IFOV)	3.3 mrad
Minimaler Fokusabstand	0.3 m (0.98 ft)
Fokus-Modus	Fokus Frei
Bildanzeige	
Visuelle Kamera	1600 × 1200 (2 MP)
Display	240 × 320 Pixel Auflösung, 3.2" LCD-Display
Farbalarm	Oberer Alarm
Farbpalette	Allgemein, Schwarzglühend, Weißglühend, Branderkennung, Retten, Heißer Bereich, Kalter Bereich, Gebäude
Bildmodi	Thermisch/Visuell/Fusion/BIB
Messung und Analyse	
Objekttemperaturbereich	-20°C bis 550°C (-4°F bis 1022°F)
Messgenauigkeit	Max. ($\pm 2^{\circ}\text{C}/3.6^{\circ}\text{F}$, $\pm 2\%$), für eine Umgebungstemperatur von 15°C bis 35°C (59°F bis 95°F) und eine Objekttemperatur über 0°C (32°F)
Messwerkzeuge	Zentraler Punkt, Heißer Punkt, Kalter Punkt Benutzerdefinierbar: 3 Punkte
Datenspeicherung und Kommunikation	
Speicher	Eingebauter 16 GB Flash-Speicher
Bildspeicherkapazität	Ca. 90 000 Bilder
Allgemein	
Schnittstelle	USB Type-C
LED Leuchte	Ja
Batterietyp	Wiederaufladbarer Li-Ion-Akku
Batterie-Ladezeit	Ca. 3 Stunden voll aufgeladen
Batteriebetriebszeit	Ca. 6 Stunden
Schutzniveau	IP65
Falltesthöhe	2 m (6.56 ft)
Betriebstemperaturbereich	Bis zu 10 Minuten bei einer Umgebungstemperatur von -10°C bis 90°C (14°F bis 194°F) ; Bis zu 2 Minuten bei einer Umgebungstemperatur von -10°C bis 115°C (14°F bis 239°F)
Speichertemperaturbereich	-20°C bis 60°C (-4°F bis 140°F)
Relative Luftfeuchtigkeit	< 95% nicht kondensierend
Gewicht	Ca. 380 g (0.84 lb)
Abmessungen	221.7 × 73.5 × 123.8 mm (8.73" × 2.89" × 4.87")

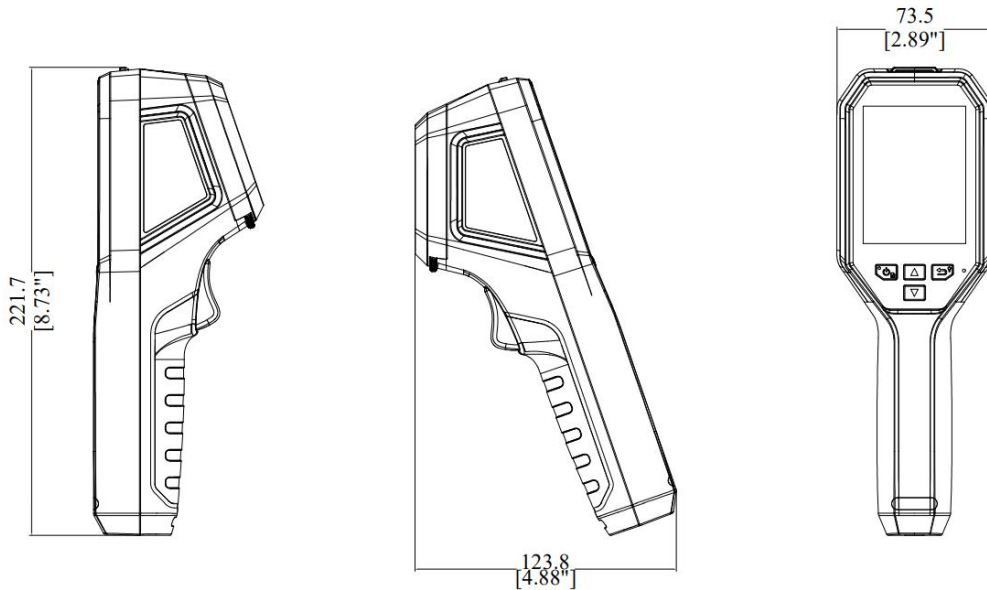
Stativbefestigung

UNC 1/4"-20

▪ Verfügbares Modell

FB21

▪ Abmessung



Einheit: mm [Zoll]

RECHTLICHER HINWEIS: Die Produkte der Wärmebild-Serie unterliegen unter Umständen in verschiedenen Ländern oder Regionen Exportkontrollen, wie zum Beispiel in den Vereinigten Staaten, der Europäischen Union, dem Vereinigten Königreich und/oder anderen Mitgliedsländern des Wassenaar-Abkommens. Bitte wenden Sie sich an Ihren professionellen Rechts- oder Compliance-Experten oder an die zuständigen Behörden, wenn Sie beabsichtigen, Produkte der Wärmebild-Serie zwischen verschiedenen Ländern zu transferieren, zu exportieren oder zu reexportieren, um Informationen über eine eventuell erforderliche Ausfuhrgenehmigung zu erhalten.



 HIKMICRO Thermography  hikmicro_thermography  HIKMICRO Thermography  HIKMICRO  info@hikmicrotech.com  <http://hikmicrotech.com/en>

© 2023 Hangzhou HIKMICRO Sensing Technology Co., Ltd. All Rights Reserved.

Data subject to change without notice!