

M30 La telecamera termografica portatile



La telecamera termografica portatile HIKMICRO M30 è appositamente progettata per la misurazione della temperatura. È dotata di un detector termico ad alta risoluzione 384×288 . Aiuta il personale a individuare rapidamente i bersagli ad alta temperatura nell'ambiente. Nel contempo, fornisce assistenza nelle decisioni e garantisce la sicurezza. Il dispositivo viene principalmente utilizzato in vari settori, come Edilizia, HVAC, industria automobilistica, ecc.

Caratteristiche Chiave

- Modulo termico ad alta sensibilità con risoluzione di 384×288
- Tecnologia di elaborazione avanzata delle immagini termiche: AGC adattativo, DDE, 3D DNR
- Supporta diverse tavolozze di colori
- Modulo ottico di alta qualità con risoluzione di 8 MP
- Fusione di immagini bi-spettrali, anteprima a immagine in immagine
- Ampio intervallo di misurazione della temperatura: -20°C a 550°C
- Elevata precisione di misura della temperatura: fino a $\pm 2^{\circ}\text{C}$, $\pm 2\%$
- Display touch LCD 3.5" con risoluzione di 640×480
- Sistema di illuminazione laser a lunga distanza per bersagli termografici
- Sistema di illuminazione a LED che rende il dispositivo una torcia nei casi necessari
- Supporta zoom digitale continuo da 1.0x a 8.0x

Specifiche

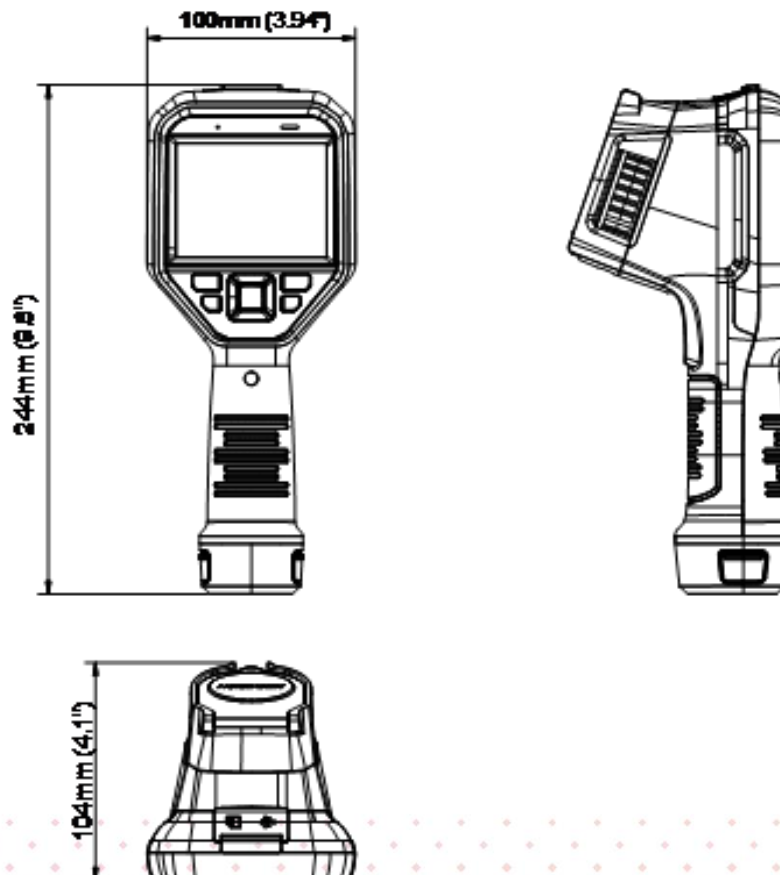
Immagine infrarossa	
Risoluzione IR	384 × 288 (110, 592 pixels)
SuperIR	768 × 576 (442,368 pixels)
NETD	< 35 mK (@ 25°C, F# = 1.0)
Frequenza dell'immagine	30 Hz
Passo del Rivelatore	17 µm
Intervallo Spettrale	Da 7.5 µm a 14 µm
Lunghezza Focale	9.7 mm
Numero F	F 1.0
Campo Visivo (FOV)	37.5° × 28.5°
Risoluzione Spaziale (IFOV)	1.75 mrad
Distanza Minima di Messa a Fuoco	0.2m (0.65 ft)
Modalità di Messa a Fuoco	Fuoco Manuale
Display dell'immagine	
Fotocamera Visiva	3264 × 2448 (8 MP)
Display	Risoluzione 640 × 480, touch screen LCD da 3.5"
Luminosità dello Schermo	Manuale
Zoom Digitale	Da 1.0x a 8.0x continuo
Palette di Colori	Caldo bianco, Freddo nero, Arcobaleno, Fierro, Caldo rosso, Fusione, Pioggia, Blu Rosso
Palette di Modalità di Messa a Fuoco	Sopra/Sotto/Intervallo
Allarme di Colore	Sopra/Sotto/Intervallo/Isolamento
Modalità di Immagine	Infrarosso/Visuale/Fusione/PIP/Blending
Misurazione e Analisi	
Intervallo di Temperatura dell'oggetto	Da -20°C a 550°C (-4 °F a 1022 °F)
Precisione	Massimo (±2°C/3.6°F, ±2%), per la temperatura ambiente compresa tra 15°C e 35°C e la temperatura dell'oggetto superiore a 0°C.
Strumenti di Misura	Punto centrale, Punto caldo, Punto freddo Definito dall'utente: 10 punti, 1 linea, 5 rettangoli e 5 cerchi
Modalità di Livello e Span	Automatico/Manuale/Touch-screen a 1 tocco
Archiviazione Dati e Comunicazione	
Supporto di Archiviazione	Scheda Micro SD rimovibile da 64 GB
Capacità di Archiviazione delle Immagini	Circa 100.000 immagini
Annotazioni	Nota vocale: max. 60 secondi; Nota di testo: max. 200 caratteri
Capacità di Archiviazione Video	Circa 300 ore
Formato Video	Video MP4 e video radiometrico
Generale	
Wi-Fi	802.11 b/g/n (2.4 GHz e 5 GHz)
Bluetooth	Bluetooth 4.2
Interfaccia USB	USB Type-C

Luce LED	Sì
Laser	Sì, Classe II, Lunghezza d'onda: 635 nm; Potenza: < 1 mW
Tipo di Batteria	Batteria agli ioni di litio intercambiabile e ricaricabile
Durata Operativa della Batteria	Circa 4 ore
Tempo di Ricarica della Batteria	Circa 4 ore a carica completa
Modalità Risparmio Energetico	Sì
Livello di Protezione	IP54
Altezza del Test di Caduta	2 m (6.56 ft)
Sicurezza	IEC 61010-1
EMC	EN 50130-4, EN 55032, EN IEC 61000-3-2, EN 61000-3-3
Vibrazione	1 g, IEC 60068-2-6
Shock	15 g, IEC 60068-2-27
Intervallo di Temperatura di Lavoro	Da -10°C a 50°C (-4°F a 122°F)
Intervallo di Temperatura di Conservazione	Da -20°C a 60°C (-4°F a 140°F)
Umidità Relativa	< 95% senza condensa
Peso	Circa 660 g (1.46 lb)
Dimensione	244 × 100 × 104 mm (9.6 × 3.9 × 4.1 in)
Montaggio su Treppiede	UNC ¼"-20

Modello Disponibile

M30

Dimensione



Accessori Opzionali



E097-13-1S1P26650



HM-5202ZC



HM-2925ZJ-TM01-BRACKET



HM-SP01-POUCH

AVVISO DI CONFORMITÀ: I prodotti della serie termica potrebbero essere soggetti a controlli sulle esportazioni in vari paesi o regioni, tra cui, a titolo esemplificativo, gli Stati Uniti, l'Unione Europea, il Regno Unito e/o altri paesi membri dell'Accordo di Wassenaar. Si prega di consultare il proprio esperto legale o di conformità professionale o le autorità governative locali per eventuali requisiti di licenza d'esportazione necessarie se si intende trasferire, esportare, ri-esportare i prodotti della serie termica tra diversi paesi.

