



Thermal Monocular
HIKMICRO THUNDER 2.0 Series

Quick Start Guide



Contact Us

Thermal Monocular	English	1
Wärmebild-Monokular	Deutsch	6
Monoculaire thermique	Français	11
Monocular térmico	Español	17
Monóculo térmico	Português	22
Termocannocchiale monoculare	Italiano	27
Termovizní monokulár	Čeština	33
Termografický monokulár	Slovenčina	38
Monokular termowizyjny	Polski	43
Monokuláris hőkamera	Magyar	49
Cameră monocular cu termoviziune	Română	54
Топлинен монокуляр	Български	60
Thermische monoculair	Nederlands	65
Termografisk monokulært kamera	Dansk	71
Termisk monokikkert	Norsk	76
Yksilinsisien lämpötähtäin	Suomi	81

Termisk tubkikare	Svenska	86
Монокулярный тепловизор	Русский	91
Termal Monoküler	Türkçe	97
サーマル単眼鏡	日本語	102
열화상 단망경	한국어	109
單眼熱像儀	繁體中文	115

1. Introduction

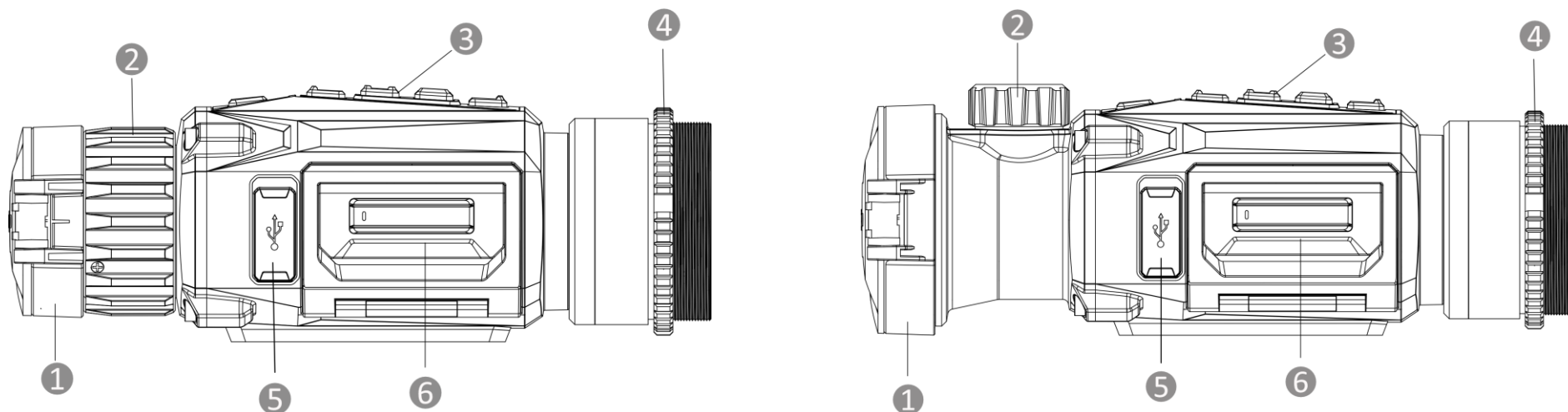
HIKMICRO THUNDER 2.0 Thermal Monocular featuring high thermal sensitivity ensures perfect detail recognition even in the hardest weather conditions when the object and background are with minimal temperature difference. With an extended operation time, the monocular is mainly applied to scenarios such as hunting.

2. Package Content

The package includes: Device (× 1), Battery (× 2), Type-C Cable (× 1), Lint-free Cloth (× 1), Battery Charger (× 1), Bag (× 1), Wrench (× 1), and Quick Start Guide (× 1).

3. Appearance

The appearance may vary according to different models. Please take the actual product for reference.




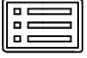



1. Lens Cover: Protects the lens.

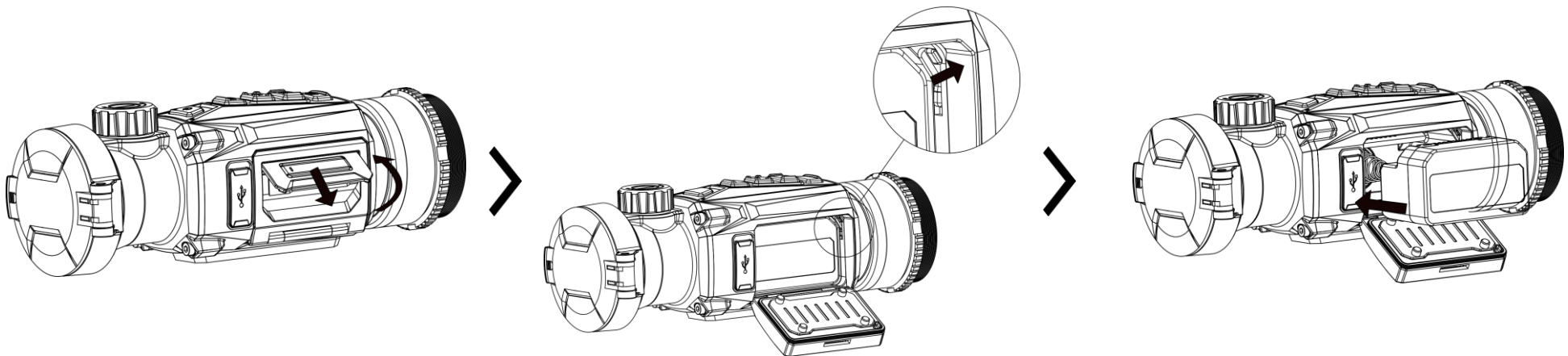
2. Focus Ring/Knob: Adjusts focus to obtain clear targets.

- 3. **Buttons:** To set functions and parameters.
- 4. **Fixing Ring:** Holds the clip-on eyepiece in place.
- 5. **Type-C Interface:** To connect the device to power supply or transmit data with a type-C cable.
- 6. **Battery Compartment:** For holding the battery.

Button Description

	Power	Press: Standby mode/wake up device Hold: Power on/off <i>* The power indicator stays solid red when the device is on.</i>
	Mode	Press: Switch palettes Hold: Correct non-uniformity of display (FFC)
	Capture	Press: Capture snapshots Hold: Start/stop recording
	Menu	Press: Call quick menu Hold: Enter/exit main menu, and exit quick menu
	Image	Press: Clear/display all OSD information on live view interface.

4. Change Battery



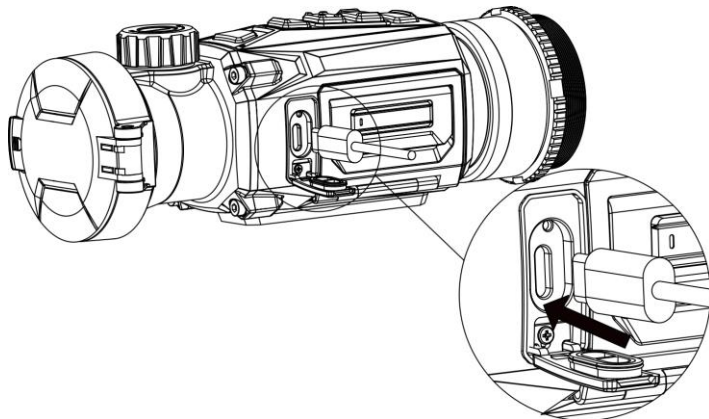
Steps

1. Lift the battery compartment cover handle and pull the battery compartment cover outwards.
2. Push the battery latch aside (as the arrow shows), and release the battery.
3. Take out the used battery, and insert a new battery. The latch locks the battery in place when the battery is fully inserted.
4. Push the battery compartment cover until it clicks into the locked position.

Note:

- Remove the battery if you aren't making use of the device for a long time.
- The device supports removable li-ion battery. The charging limited voltage of the battery is 4.2 V. The Battery capacity is 3.6 V/4.4 Ah (15.84 Wh).
- Charge the battery for more than 4 hours before first use.
- Please purchase the battery type recommended by the manufacturer if necessary.

5. USB Connection



Steps

1. Turn on the device and make sure the hotspot function is disabled.
2. Lift the type-C interface cover.
3. Connect the device and power adapter with a type-C cable to power on the device.

6. App Connection



Android

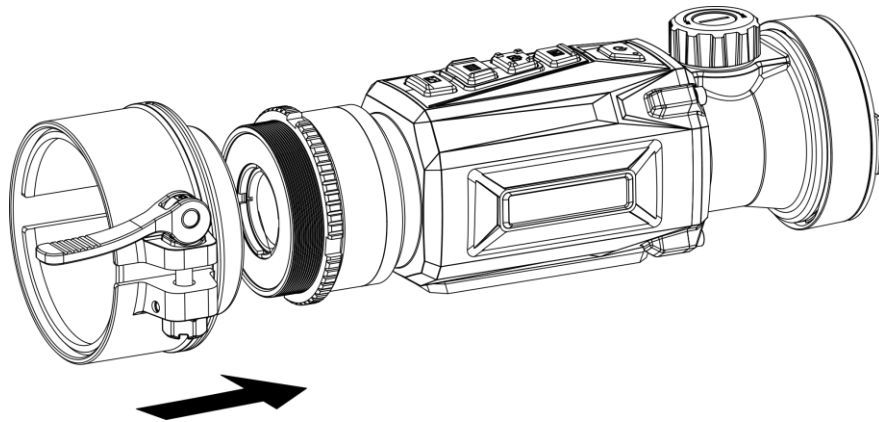


iOS

- Live view
- HIKMICRO Academy
- Set parameters
- Upgrade device
- Access albums
- Capture snapshots and record videos

7. Getting Started

Install Adapter



Remove Adapter

Steps

1. Rotate the adapter counterclockwise to loosen it.
2. Remove the adapter carefully.

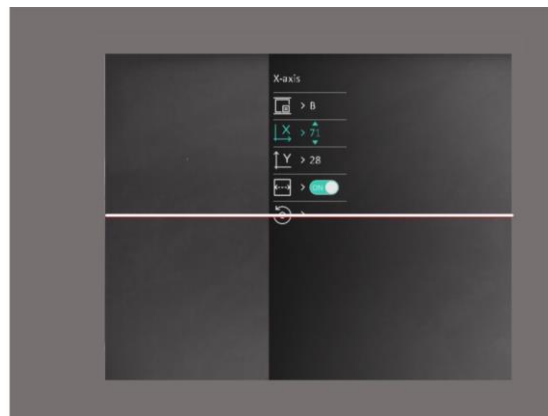
Steps

Rotate the adapter clockwise until it is tightened securely.













Notes:

- The adapter is not included in the package. Please purchase it separately as needed.
- The thread size is M52*0.75. Purchase the adapter recommended by the manufacturer.

Calibrate Image



Steps

1. In main menu, select  **Image Calibration** in  **Function Settings**, and press  to enter the setting interface.
2. Select  , and press  to switch calib. profile.
3. Select  , and press  to enable reference line. Make sure the reference line is horizontal in the screen.
4. Select  or  , and press  to confirm. Press  and  to set the coordinates until the window reaches the target position.

8. More Operations

Scan the QR Code below to obtain the user manual for more operations.



1. Einleitung

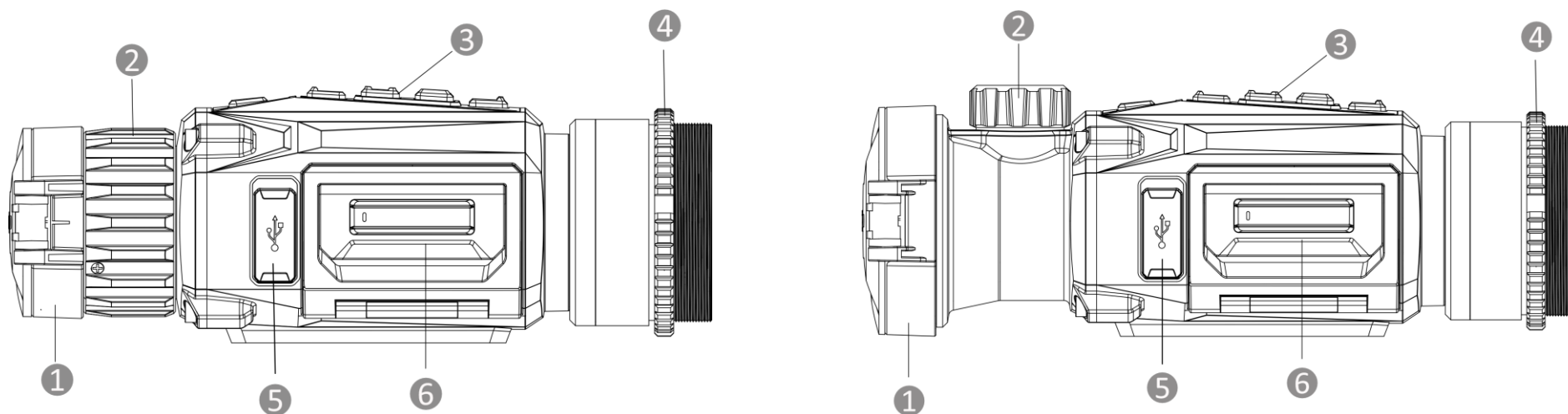
Das HIKMICRO THUNDER 2.0 Wärmebild-Monokular mit hoher thermischer Empfindlichkeit sorgt für eine perfekte Detailerkennung selbst unter schwierigsten Wetterbedingungen, wenn Objekt und Hintergrund einen minimalen Temperaturunterschied aufweisen. Mit seiner langen Betriebszeit wird das Monokular vor allem bei Anwendungen wie etwa der Jagd eingesetzt.

2. Lieferumfang

Das Paket enthält: Gerät (1), Akku (2), Typ-C-Kabel (1), fusselfreies Tuch (1), Ladegerät (1), Tasche (1), Schraubenschlüssel (1) und Kurzanleitung (1).

3. Aufbau






Das Aussehen kann je nach Modell variieren. Bitte nehmen Sie das tatsächliche Produkt als Referenz.



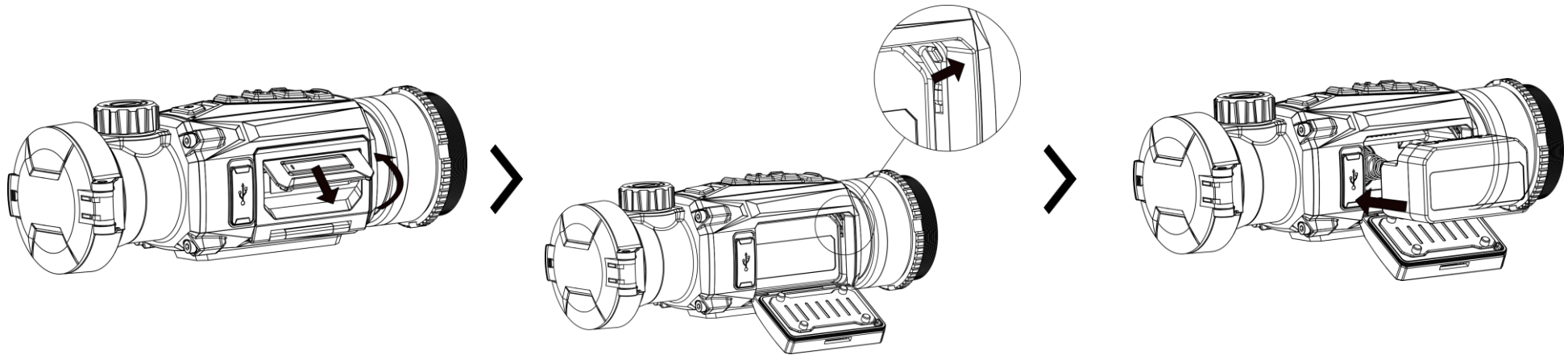
1. Objektivdeckel: Schützt das Objektiv.

2. **Fokusring/Knopf:** Stellen Sie den Fokus ein, um die Ziele klar zu erkennen.
3. **Schaltflächen:** Zum Einstellen von Funktionen und Parametern.
4. **Befestigungsring:** Fixiert das Vorsatz-Okular.
5. **Typ-C-Schnittstelle:** Schließen Sie das Gerät an die Stromversorgung an oder übertragen Sie Daten mit einem Typ-C-Kabel.
6. **Akkufach:** Zum Halten der Akkus.

Schaltfläche Beschreibung

	Strom	Drücken: Standby-Modus/Gerät aufwecken Gedrückt halten: Ein-/Ausschalten <i>* Die Betriebsanzeige leuchtet rot, wenn das Gerät eingeschaltet ist.</i>
	Modus	Drücken: Paletten wechseln Gedrückt halten: Ungleichförmigkeit der Anzeige korrigieren (FFC)
	Erfassen	Drücken: Fotos aufnehmen Gedrückt halten: Aufnahme starten/beenden
	Menü	Drücken: Schnellmenü anrufen Gedrückt halten: Hauptmenü aufrufen/verlassen und Schnellmenü verlassen
	Bild	Drücken: Alle OSD-Informationen auf der Live-View-Oberfläche ausblenden/anzeigen.

4. Die Batterie wechseln



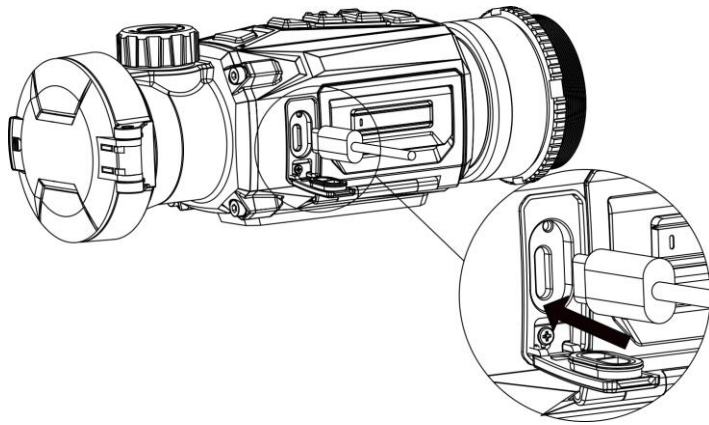
Schritte

1. Heben Sie den Griff des Batteriefachdeckels an und ziehen Sie den Batteriefachdeckel nach außen.
2. Schieben Sie die Batterieverriegelung zur Seite (in Pfeilrichtung) und geben Sie die Batterie frei.
3. Nehmen Sie die leere Batterie heraus und legen Sie eine neue Batterie ein. Die Verriegelung arretiert die Batterie, wenn sie vollständig eingelegt ist.
4. Drücken Sie den Batteriefachdeckel fest, bis er einrastet.

Hinweis:

- Nehmen Sie den Akku heraus, wenn Sie das Gerät für längere Zeit nicht benutzen.
- Das Gerät unterstützt einen austauschbaren Li-Ionen-Akku. Die Ladespannung des Akkus beträgt 4,2 V. Er hat eine Kapazität von 3,6 V/4,4 Ah (15,84 Wh).
- Laden Sie den Akku vor Erstgebrauch für mehr als 4 Stunden auf.
- Bitte erwerben Sie bei Bedarf den vom Hersteller empfohlenen Akkutyp.

5. USB-Anschluss



Schritte

1. Schalten Sie das Gerät ein und stellen Sie sicher, dass die Hotspot-Funktion deaktiviert ist.
2. Öffnen Sie die Schutzkappe des Type-C-Anschlusses.
3. Verbinden Sie Gerät und Netzadapter über ein USB-Type-C-Kabel, um das Gerät mit Strom zu versorgen.

6. App-Verbindung



Android

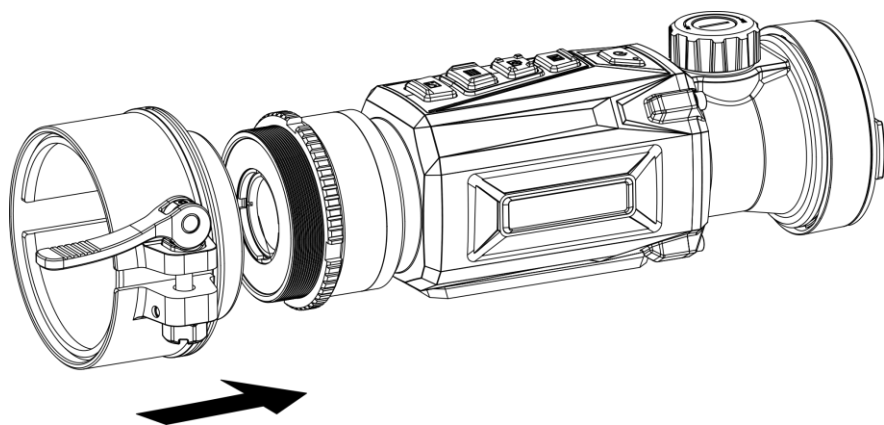


iOS

- Live-Ansicht
- HIKMICRO Academy
- Parameter einstellen
- Gerät aktualisieren
- Zugang zu Alben
- Aufnahme von Schnappschüssen und Videos

7. Erste Schritte

Adapter montieren



Adapter entfernen

Schritte

1. Drehen Sie den Adapter zum Lösen gegen den Uhrzeigersinn.
2. Nehmen Sie den Adapter vorsichtig ab.

Bild kalibrieren










Schritte






Drehen Sie den Adapter im Uhrzeigersinn, bis er sicher befestigt ist.

Hinweise:

- Der Adapter gehört nicht zum Lieferumfang. Bitte erwerben Sie ihn bei Bedarf separat.
- Die Gewindegröße ist M52*0,75. Erwerben Sie den vom Hersteller empfohlenen Adapter.

Schritte

1. Wählen Sie im Hauptmenü unter  **Funktionseinstellungen**  **Bildkalibrierung** und drücken Sie , um den Einstelldialog aufzurufen.
2. Wählen Sie  und drücken Sie , um das Kalibrierungsprofil umzuschalten.
3. Wählen Sie  und drücken Sie , um Referenzlinie zu aktivieren. Stellen Sie sicher, dass die Referenzlinie am Bildschirm horizontal verläuft.

4. Wählen Sie  oder  und drücken Sie zur Bestätigung . Drücken Sie  und , um die Koordinaten einzustellen, bis das Fenster die Zielposition erreicht.

8. Weitere Funktionen

Scannen Sie den QR-Code unten, um das Benutzerhandbuch für eine ausführlichere Anleitung abzurufen.



Français

1. Introduction

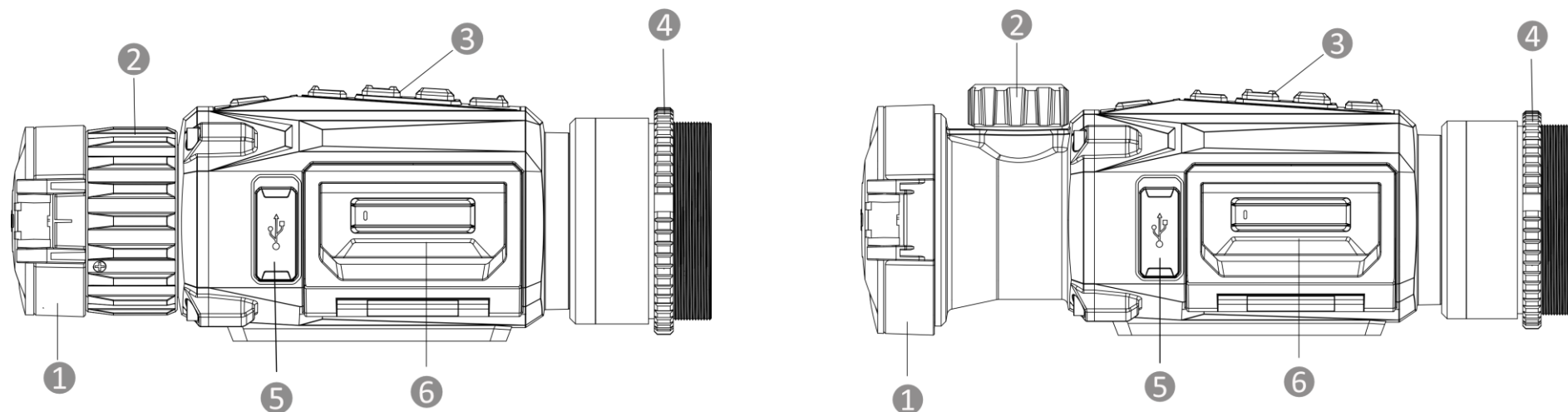
Le monoculaire thermique HIKMICRO THUNDER 2.0, doté d'une sensibilité thermique élevée, assure une reconnaissance parfaite des détails, même dans les conditions météorologiques les plus difficiles, lorsque l'objet et l'arrière-plan présentent une différence de température minimale. Grâce à sa longue durée de fonctionnement, le monoculaire est principalement utilisé dans des scénarios tels que la chasse.

2. Contenu de l'emballage

L'emballage contient : 1 appareil, 2 piles, 1 câble de type C, 1 chiffon non pelucheux, 1 chargeur de pile, 1 sac, 1 clé et 1 guide de démarrage rapide.

3. Apparence

L'apparence peut varier selon les modèles. Veuillez vous référer au produit réel.



- 1. Cache d'objectif :** Protège l'objectif.
- 2. Bague/bouton de mise au point :** Ajustez la mise au point pour obtenir des cibles nettes.
- 3. Boutons :** permet de régler les fonctions et les paramètres.
- 4. Bague de fixation :** Permet de maintenir l'oculaire à pince en place.
- 5. Interface type-C :** Permet de connecter l'appareil à l'alimentation électrique ou de transmettre des données à l'aide d'un câble de type C.
- 6. Compartiment à piles :** Permet d'accueillir la pile.



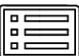

Description des boutons



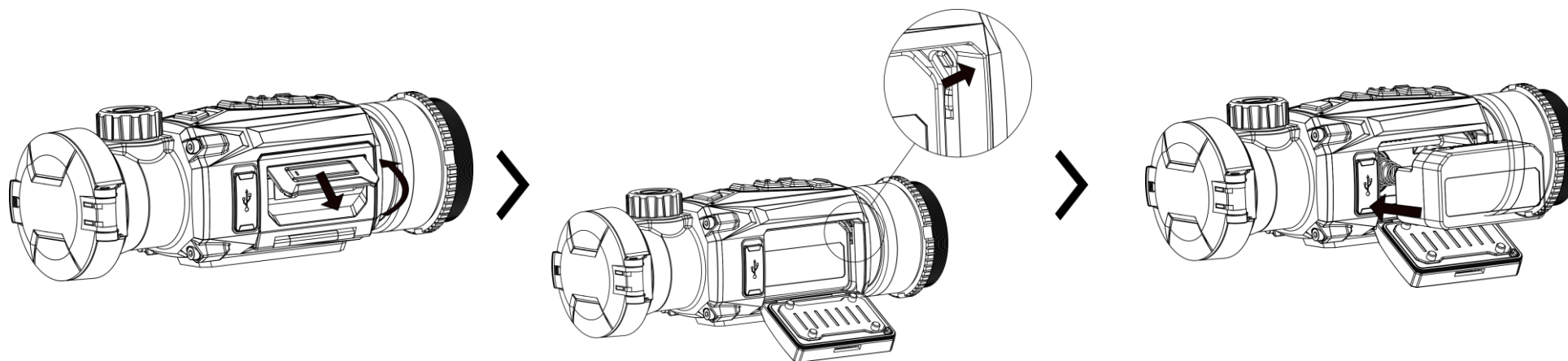
Alimentation

Appuyer : Mode veille/réactivation de l'appareil | **Maintenir enfoncé :** Allumer/éteindre

** L'indicateur d'alimentation reste rouge fixe lorsque l'appareil est en marche.*

	Mode	Appuyer : Modifier les palettes Maintenir enfoncé : Corriger la non-uniformité de l'affichage (FFC)
	Capturer	Appuyer : Capturer des instantanés Maintenir enfoncé : Démarrer/arrêter l'enregistrement
	Menu	Appuyer : Accéder au menu rapide Maintenir enfoncé : Accéder/quitter le menu principal et quitter le menu rapide
	Image	Appuyer : Effacer/afficher toutes les informations OSD sur l'interface d'affichage en direct.

4. Changer la batterie



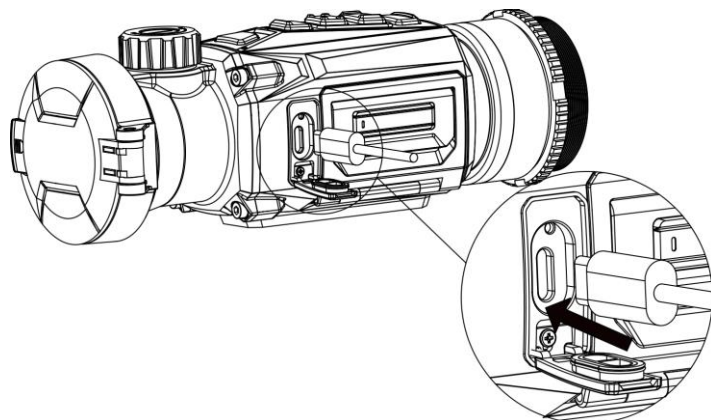
Procédure

1. Soulevez la poignée du couvercle du compartiment à piles et tirez le couvercle vers l'extérieur.
2. Poussez le loquet de la batterie sur le côté (comme indiqué par la flèche), puis retirez la batterie.
3. Retirez la pile usagée et insérez une nouvelle pile. Le loquet verrouille la pile en place lorsqu'elle est complètement insérée.
4. Poussez le couvercle du compartiment de la batterie jusqu'à ce qu'il s'enclenche en position verrouillée.

Remarque :

- Retirez la batterie si vous n'utilisez pas l'appareil pendant une longue période.
- L'appareil prend en charge une pile au lithium-ion amovible. La tension de charge limitée de la pile est de 4,2 V. La capacité de la pile est de 3,6 V/4,4 Ah (15,84 Wh).
- Chargez la batterie pendant plus de 4 heures avant la première utilisation.
- Veuillez acheter le type de pile recommandé par le fabricant si nécessaire.

5. Connexion USB



Procédure

1. Allumez l'appareil et assurez-vous que la fonction de point d'accès est désactivée.
2. Soulevez le couvercle de l'interface de type C.
3. Pour mettre l'appareil sous tension, connectez un câble type-C entre l'appareil et l'adaptateur d'alimentation.

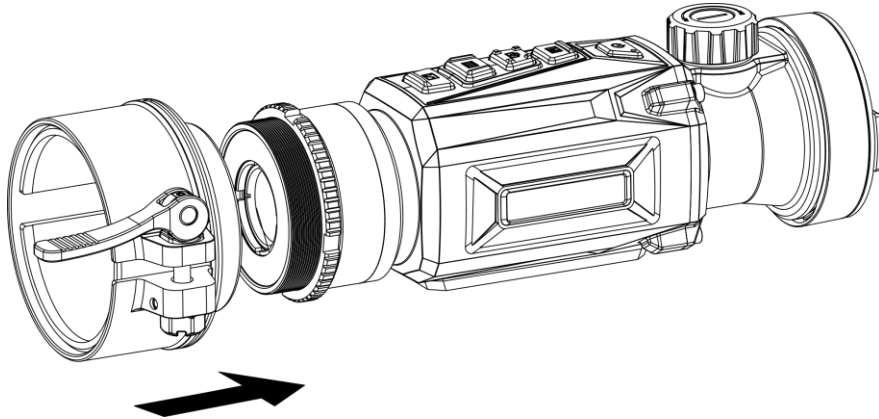
6. Connexion à l'application



- Visualisation en direct
- HIKMICRO Academy
- Configurer des paramètres
- Mise à niveau d'un appareil
- Accédez aux albums
- Capturez des instantanés et enregistrez des vidéos

7. Premiers pas

Installation de l'adaptateur



Retrait de l'adaptateur

Procédure

1. Tournez l'adaptateur dans le sens antihoraire pour le desserrer.
2. Retirez l'adaptateur avec précaution.

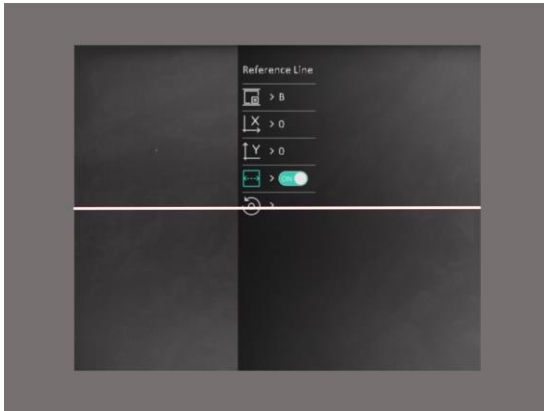
Étalonnage de l'image

Procédure













Tournez l'adaptateur dans le sens horaire jusqu'à ce qu'il soit correctement serré.

Remarque :

- L'adaptateur n'est pas inclus dans l'emballage. Veuillez l'acheter séparément si nécessaire.
- La taille du filetage est M52*0.75. Achetez l'adaptateur recommandé par le fabricant.



Procédure

1. Dans le menu principal, sélectionnez  **Étalonnage de l'image** dans  **Paramètres des fonctions**, puis appuyez sur  pour accéder à l'interface de réglage.
2. Sélectionnez , puis appuyez sur  pour changer le profil d'étalonnage.
3. Sélectionnez , puis appuyez sur  pour activer la ligne de référence. Assurez-vous que la ligne de référence est horizontale sur l'écran.
4. Sélectionnez  ou , puis appuyez sur  pour confirmer. Appuyez sur  et  pour définir les coordonnées jusqu'à ce que la fenêtre atteigne la position cible.

8. Autres opérations

Scannez le code QR ci-dessous pour obtenir le manuel d'utilisation pour des opérations plus détaillées.



1. Introducción

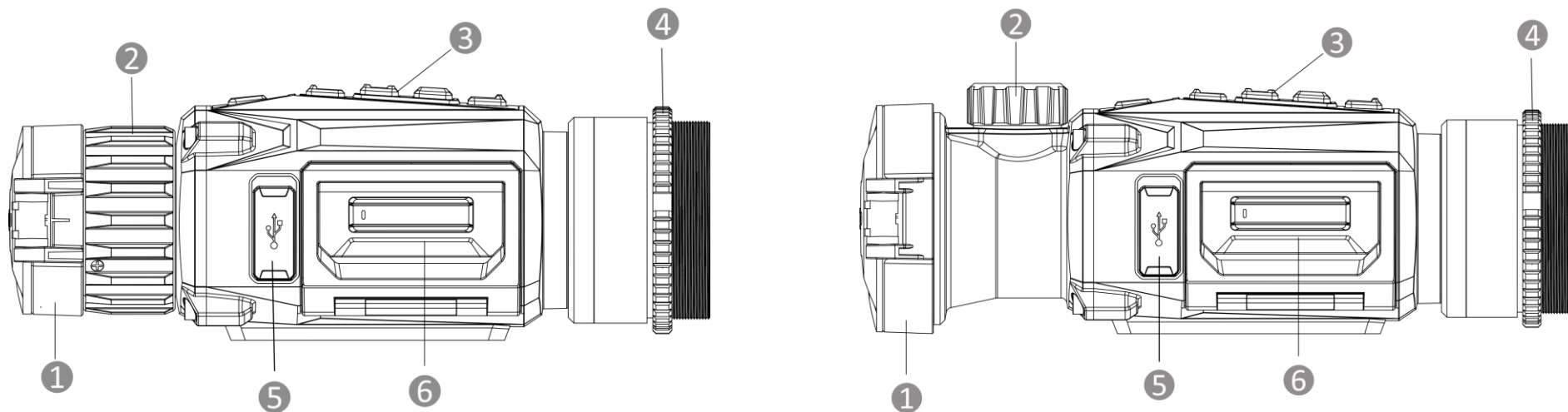
El monocular térmico HIKMICRO THUNDER 2.0 presenta una alta sensibilidad térmica que garantiza un perfecto reconocimiento de los detalles incluso en condiciones meteorológicas adversas cuando el objeto y el entorno tiene una mínima diferencia de temperatura. Con un tiempo de funcionamiento ampliado, el monocular se utiliza principalmente en actividades como la caza.

2. Contenido del paquete

El paquete incluye: 1 dispositivo, 2 baterías, 1 cable USB tipo C, 1 gamuza para limpiar la lente, 1 cargador de batería, 1 bolsa, 1 llave inglesa y 1 guía de inicio rápido.

3. Apariencia






La apariencia puede variar dependiendo del modelo. Seleccione el tipo del producto real como referencia.



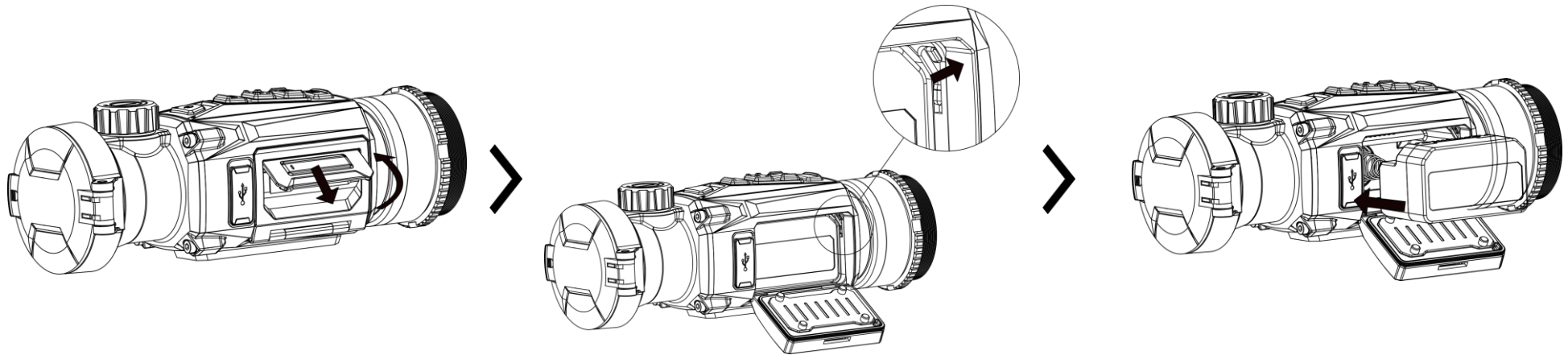
1. Tapa de la lente: Protege la lente.

2. **Anillo/Botón de enfoque:** Ajusta el enfoque para captar objetivos claros.
3. **Botones:** Para ajustar las funciones y parámetros.
4. **Anillo de sujeción:** Sujeta el ocular en su lugar.
5. **Interfaz de tipo C:** Conecta el dispositivo a la fuente de alimentación o transmite datos con un cable USB tipo C.
6. **Compartimento de la batería:** Alberga la batería.

Descripción de botones

	Encendido	Pulsar brevemente: Modo en espera/reactivar el dispositivo Mantener pulsado: Encendido/apagado <i>* El indicador de encendido se mantiene iluminado en rojo cuando el dispositivo está encendido.</i>
	Modo	Pulsar brevemente: Cambiar paletas Mantener pulsado: Corregir la falta de uniformidad de la visualización (FFC)
	Captura	Pulsar brevemente: Capturar instantáneas Mantener pulsado: Iniciar/detener grabación
	Menú	Pulsar brevemente: Llamar el menú rápido Mantener pulsado: Entrar/Salir al menú principal, y salir del menú rápido
	Imagen	Pulsar brevemente: Visualiza/Oculto toda la información OSD en la interfaz de la vista en directo.

4. Cambiar la pila



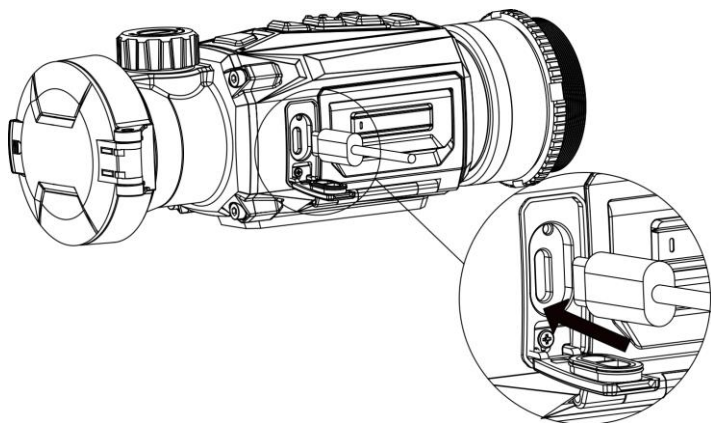
Pasos

1. Levante la tapa del compartimiento de la batería agarrando por el asa, y saque la tapa tirando hacia afuera.
2. Empuje el pestillo de la batería hacia el lado (como muestra la flecha), y libere la batería.
3. Saque la batería usada e introduzca una batería nueva. El pestillo bloquea la batería en su sitio cuando está completamente introducida.
4. Empuje la tapa del compartimiento de la batería hasta que encaje en su posición de bloqueo.

Nota:

- Extraiga la batería si no va a utilizar el dispositivo durante mucho tiempo.
- El dispositivo admite una batería de iones de litio extraíble. La tensión limitada de carga de la batería es de 4,2 V. La capacidad de la batería es 3,6 V/4,4 Ah (15,84 Wh).
- Cargue la batería durante más de 4 horas antes del primer uso.
- Si la necesita, se recomienda comprar el modelo de batería recomendado por el fabricante.

5. Conexión USB



Pasos

1. Encienda el dispositivo y asegúrese de que la función de punto de acceso esté desactivada.
2. Levante la tapa del conector USB tipo C.
3. Para encender el dispositivo, conéctelo al adaptador de corriente usando un cable tipo C.

6. Conexión de la aplicación



Android

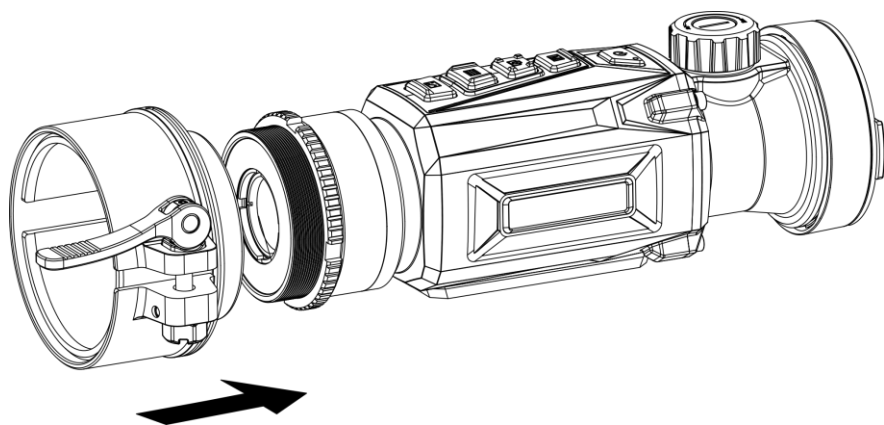


iOS

- Vista en directo
- HIKMICRO Academy
- Establecer parámetros
- Actualizar dispositivo
- Accede al álbum
- Capturar instantáneas y grabar vídeos

7. Primeros pasos

Instalación del adaptador

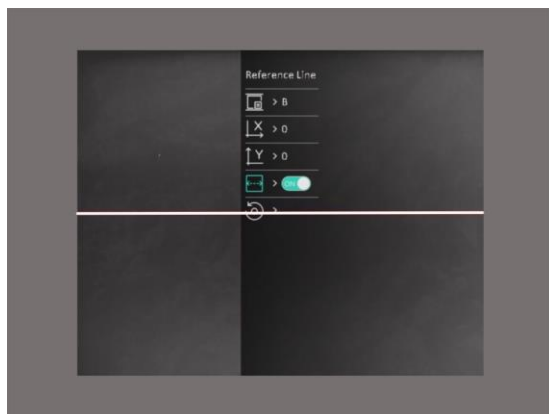


Desconexión del adaptador

Pasos

1. Gire el adaptador en sentido antihorario para aflojarlo.
2. Retire el adaptador con cuidado.

Calibrar la imagen










Pasos






Gire el adaptador en sentido horario hasta que se fije correctamente.

Notas:

- El adaptador no se incluye en el paquete. Cómprelo por separado cuando lo necesite.
- El tamaño de rosca es M52 x 0,75. Compre el adaptador recomendado por el fabricante.

Pasos

1. En el menú principal, seleccione  **Calibración de imagen** en los  **Ajustes de función**, y pulse  para entrar en la interfaz de configuración.
2. Seleccione , y pulse  para cambiar el perfil de calibración.
3. Seleccione , y pulse  para activar la línea de referencia. Asegúrese de que la línea de referencia sea horizontal en la pantalla.

4. Seleccione  o , y pulse  para confirmar. Pulse  y  para establecer las coordenadas hasta que la ventana alcance la posición del objetivo.

8. Más operaciones

Escanee el siguiente código QR para obtener el manual de usuario para conocer todas las operaciones.



Português

1. Introdução

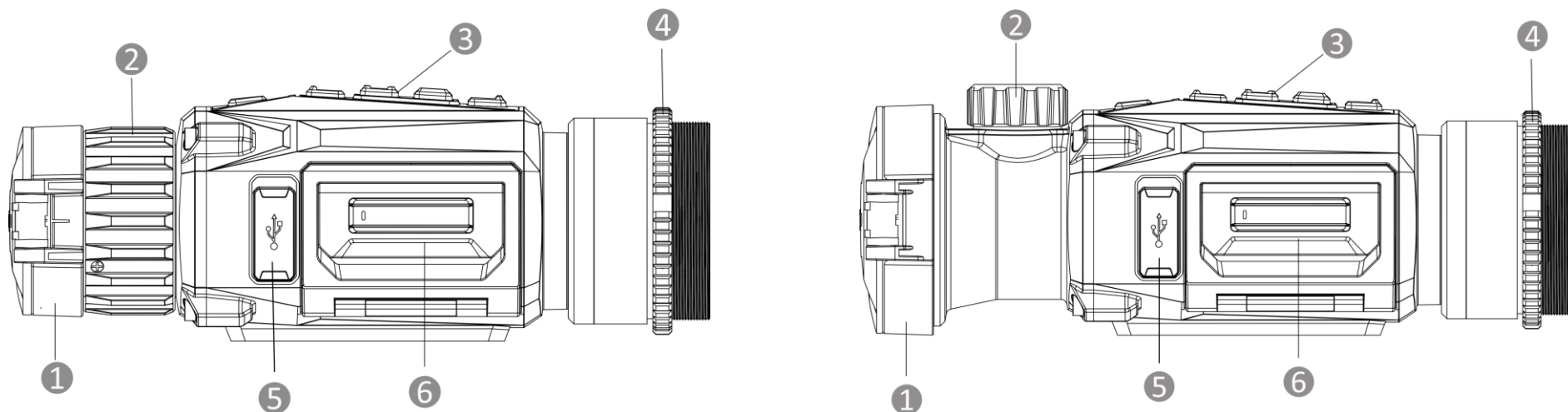
O Monóculo Térmico HIKMICRO THUNDER 2.0 com a sua elevada sensibilidade térmica garante o reconhecimento perfeito dos detalhes, mesmo nas condições meteorológicas mais difíceis, quando o objeto e o fundo apresentam uma diferença de temperatura mínima. Com um tempo de funcionamento prolongado, o monóculo é aplicado principalmente em cenários como, por exemplo, caça.

2. Conteúdo da embalagem

A embalagem inclui: Dispositivo (× 1), Bateria (× 2), Cabo tipo C (× 1), Pano sem fiapos (× 1), Carregador de bateria (× 1), Bolsa (× 1), Chave (x1) e Guia de início rápido (× 1).

3. Aspeto

O aspeto pode variar consoante os modelos. Tenha o produto real como referência.



- 1. Tampa da lente:** Protege a lente.
- 2. Anel/botão de focagem:** Ajuste a focagem para obter alvos com maior nitidez.
- 3. Botões:** Para definir funções e parâmetros.
- 4. Anel de focagem:** Mantém o óculo no lugar.
- 5. Interface Tipo-C:** Ligue o dispositivo à fonte de alimentação ou transmita dados através de um cabo Tipo-C.
- 6. Compartimento da bateria:** Para inserir a bateria.





Descrição do botão



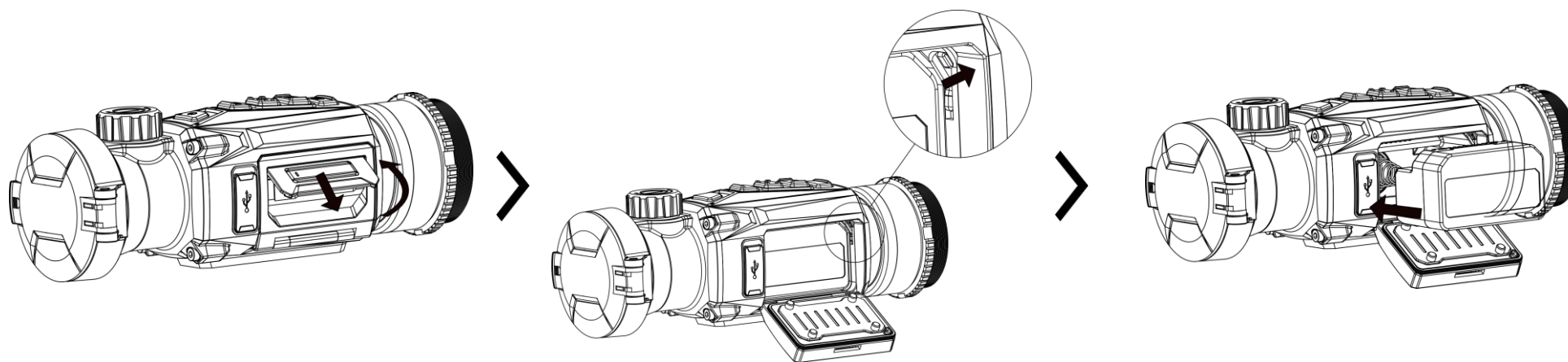
Ligar/desligar

Premir: Modo de espera/Ativação do dispositivo | **Manter premido:** Ligar/desligar

**O indicador de corrente permanece vermelho fixo quando o dispositivo está ligado.*

	Modo	Premir: Mudar as paletas Manter premido: Corrigir a não uniformização da visualização (FFC)
	Captura	Premir: Capturar instantâneos Manter premido: Iniciar/parar gravação
	Menu	Premir: Abrir o menu rápido Manter premido: Entrar/sair do menu principal e sair do menu rápido
	Imagem	Premir: Apagar/mostrar todas as informações do OSD na interface de visualização em direto.

4. Mudar a bateria



Passos

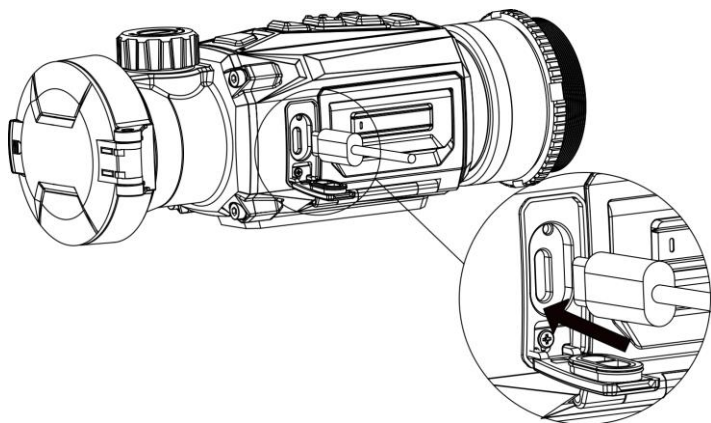
1. Levante e puxe a tampa do compartimento da bateria para fora.
2. Empurre a lingueta da bateria para o lado (de acordo com a seta) e solte a bateria.
3. Retire a bateria usada e insira uma nova. O trinco mantém a bateria no lugar quando está totalmente inserida.
4. Empurre a tampa do compartimento da bateria até bloquear na posição com um clique.

Nota:

- Retire a bateria do dispositivo caso não o pretenda utilizar durante um longo período de tempo.

- O dispositivo suporta baterias removíveis de íões de lítio. A tensão de carregamento limitada é de 4,2 V. A capacidade da bateria é de 3,6 V/4,4 Ah (15,84 Wh).
- Carregue a pilha durante mais de 4 horas antes da primeira utilização.
- Adquira o tipo de bateria recomendado pelo fabricante, se necessário.

5. Ligação USB



Passos

1. Ligue o dispositivo e certifique-se de que a função de ponto de acesso está desativada.
2. Levante a cobertura da interface tipo C.
3. Ligue o dispositivo ao adaptador de alimentação por intermédio de um cabo Tipo-C para ativar o dispositivo.

6. Ligação através da aplicação



Android

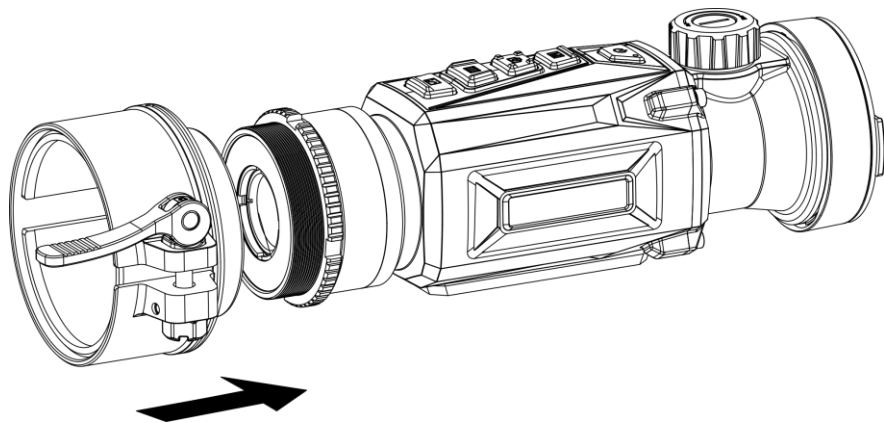


iOS

- Visualização em direto
- HIKMICRO Academy
- Ajustar os parâmetros
- Atualizar dispositivo
- Aceder aos álbuns
- Captar instantâneos e gravar vídeos

7. Começar

Instalar o adaptador



Passos

Rode o adaptador no sentido dos ponteiros do relógio até ficar bem apertado.

Notas:

- O adaptador não está incluído na embalagem. Adquirá-lo separadamente., conforme necessário.
- O tamanho da rosca é de M52*0,75. Adquirá-lo o adaptador recomendado pelo fabricante.

Remover o adaptador

Passos






1. Rode o adaptador no sentido contrário ao dos ponteiros do relógio para o desapertar.
2. Remova o adaptador cuidadosamente.

Calibrar a imagem



Passos

1. No menu principal, selecione **Calibração da imagem** em **Definições de função** e prima para entrar na interface de definição.
2. Selecione e prima para mudar o perfil de calibr.
3. Selecione e prima para ativar a

linha de referência. Certifique-se de que a linha de referência está horizontal no ecrã.
4. Selecione  ou  e prima  para confirmar. Prima  e  para definir as coordenadas até a janela alcançar a posição do alvo.

8. Mais operações

Leia o código QR abaixo para obter o manual do utilizador e aceder a mais operações.



Italiano

1. Introduzione

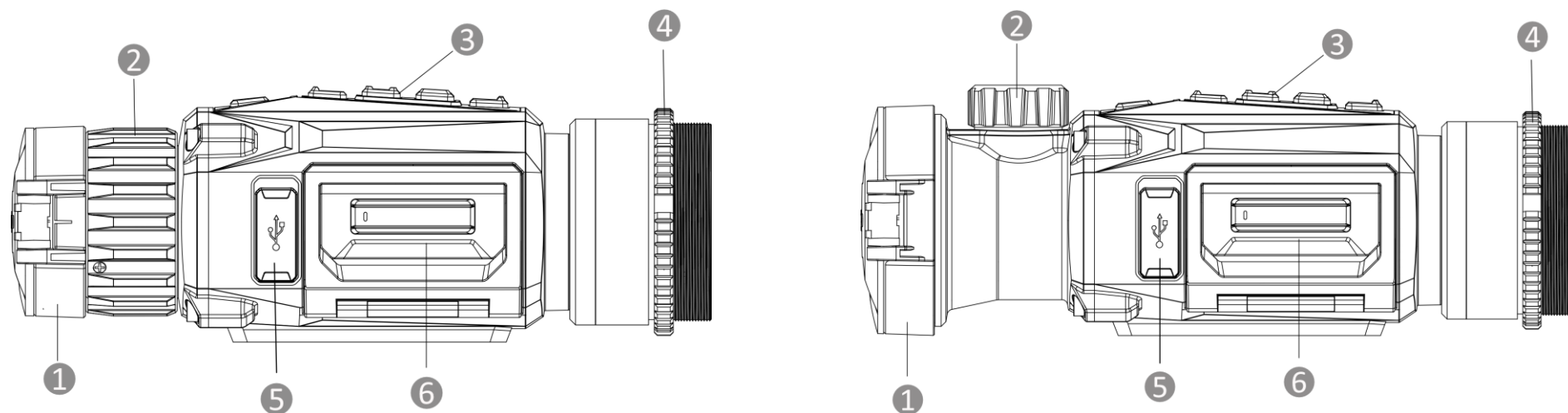
Il termocannocchiale monocolare HIKMICRO THUNDER 2.0 è dotato di elevata sensibilità termica per garantire un riconoscimento fin nei minimi dettagli anche nelle condizioni climatiche più difficili, quando la differenza di temperatura tra il bersaglio e lo sfondo è minima. Dotato di una lunga autonomia operativa, il cannocchiale si applica principalmente a scenari come la caccia.

2. Contenuto della confezione

La confezione contiene: 1 dispositivo, 2 batterie, 1 cavo USB-C, 1 panno privo di pelucchi, 1 caricabatterie, 1 custodia, 1 chiave e 1 guida rapida.

3. Aspetto

L'aspetto può variare a seconda del modello. Fare riferimento al prodotto reale.



1. Copriobiettivo: Protegge l'obiettivo.

2. Manopola/ghiera di messa a fuoco: Consente di regolare la messa a fuoco per avere dei bersagli chiari.






3. Pulsanti: Consentono di impostare le funzioni e i parametri.

4. Anello di fissaggio: Consente di fissare l'oculare in posizione.

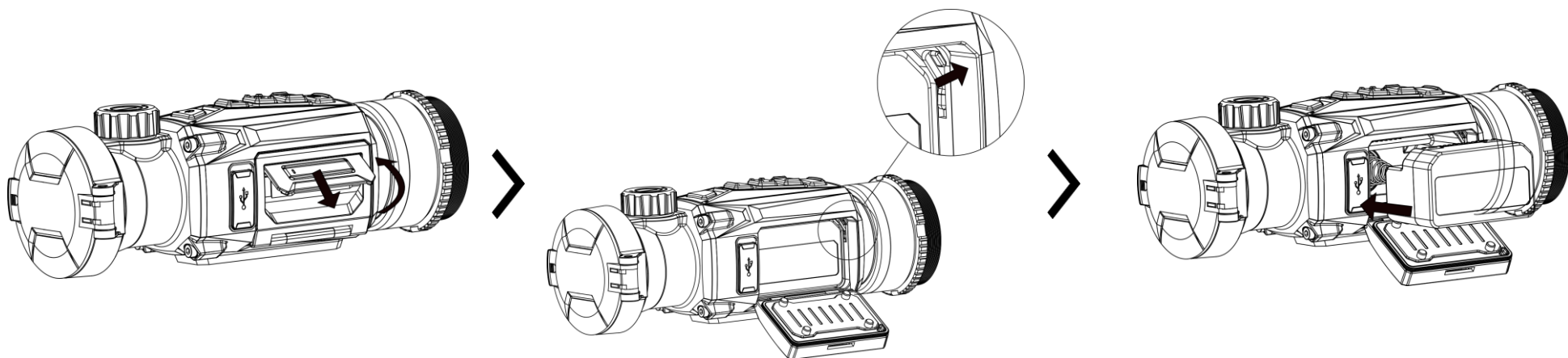
5. Interfaccia Type-C: Collegare il dispositivo alla fonte di alimentazione o trasmettere dati con un cavo USB-C.

6. Vano batterie: Contiene le batterie.

Descrizione dei tasti

	Alimentazione	Pressione breve: modalità standby/riattivazione del dispositivo Pressione prolungata: accensione/spegnimento <i>* la spia di alimentazione emette una luce rossa fissa quando il dispositivo è acceso.</i>
	Modalità	Pressione breve: selezione delle tavolozze Pressione prolungata: correggere le difformità del display (FFC)
	Acquisizione	Pressione breve: acquisizione istantanee Pressione prolungata: Avvia/Interrompi registrazione
	Menu	Pressione breve: richiamo del menu rapido Pressione prolungata: consente di accedere al/uscire dal menu principale e uscire dal menu rapido
	Immagine	Pressione breve: consente di cancellare/visualizzare tutte le informazioni OSD sulla schermata della visualizzazione live.

4. Sostituzione della batteria



Procedura

1. Sollevare l'impugnatura del coperchio del vano batteria e tirare il coperchio verso l'esterno.
2. Spingere il fermo della batteria di lato (come indicato dalla freccia) e rilasciare la batteria.

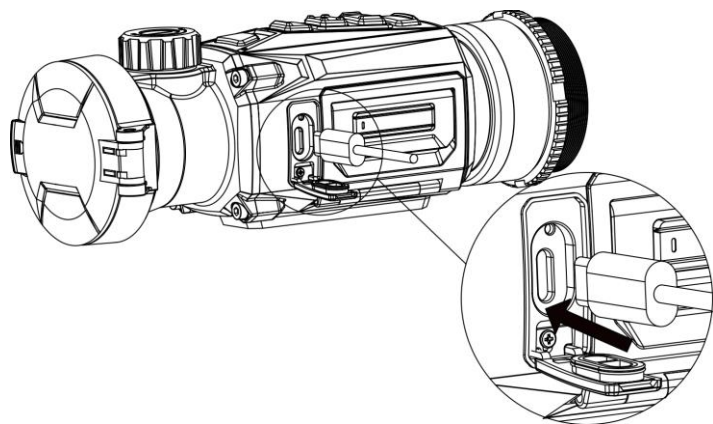
3. Estrarre la batteria usata e inserirne una nuova. Il fermo della batteria blocca quest'ultima in posizione dopo che è stata completamente inserita nel vano.

4. Spingere il coperchio del vano batterie fino a quando scatta nella posizione di blocco.

Nota:

- Rimuovere le batterie se si prevede di non utilizzare il dispositivo per lungo tempo.
- Il dispositivo supporta batterie rimovibili agli ioni di litio. Il limite di tensione di carica della batteria è 4,2 V, la capacità è di 3,6 V/4,4 Ah (15,84 Wh).
- Caricare la batteria 4 ore prima di usare l'unità per la prima volta.
- Se necessario, acquistare il tipo di batteria raccomandato dal produttore.

5. Connessione USB



Procedura

1. Accendere il dispositivo e verificare che la funzionalità hotspot sia disabilitata.
2. Sollevare il coperchio della porta Type-C.
3. Collegare il dispositivo all'alimentatore utilizzando un cavo USB-C, per accendere il dispositivo.

6. Connessione con l'app



Android

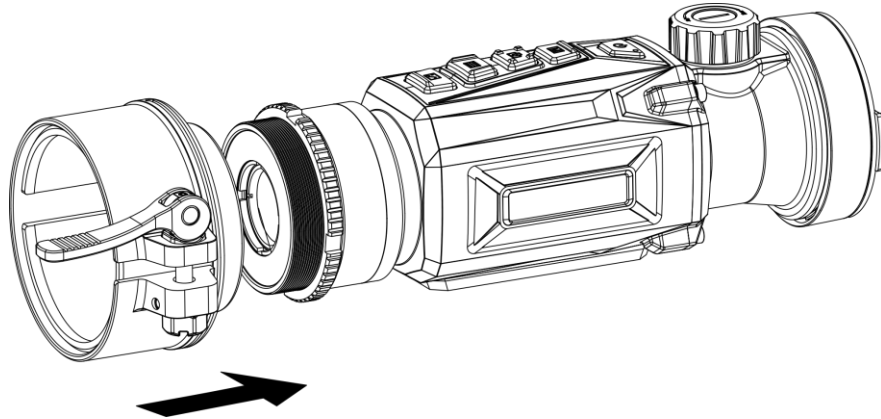


iOS

- Visualizzazione live
- HIKMICRO Academy
- Impostare i parametri
- Aggiornamento del dispositivo
- Accesso agli album
- Acquisizione istantanee e registrazione video

7. Operazioni preliminari

Installazione dell'adattatore



Rimozione dell'adattatore

Procedura

1. Ruotare l'adattatore in senso antiorario per allentarlo.
2. Rimuovere delicatamente l'adattatore.

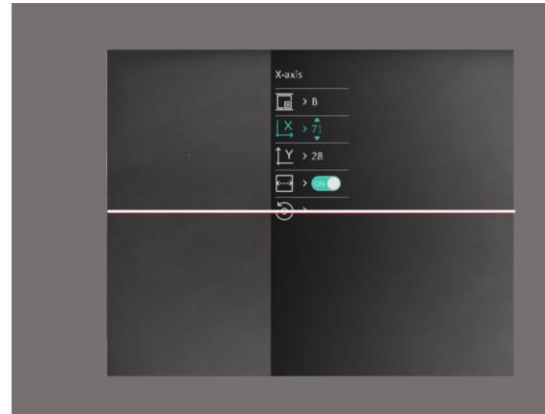
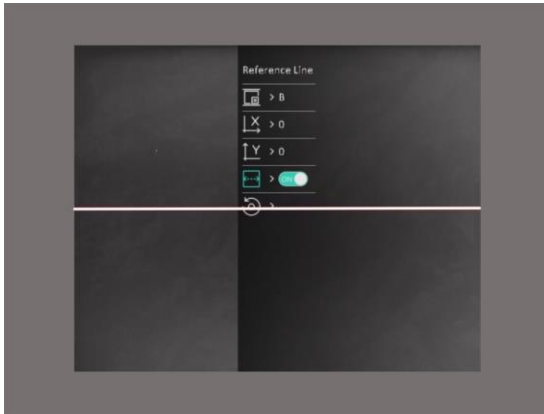
Procedura

Ruotare l'adattatore in senso orario fino a fissarlo saldamente.













Note:

- L'adattatore non è incluso nella confezione. dovrà essere acquistato separatamente, secondo necessità.
- La misura della filettatura è M52x0,75. Acquistare l'adattatore raccomandato dal produttore.

Calibrazione dell'immagine



Procedura

1. Nel menu principale, selezionare  **Calibrazione immagine** alla voce  **Impostazioni funzione**, quindi premere  per accedere alla schermata delle impostazioni.
2. Selezionare , quindi premere  per cambiare il profilo di calibrazione.
3. Selezionare , quindi premere  per attivare la linea di riferimento. Assicurarsi che la linea di riferimento sia orizzontale sullo schermo.
4. Selezionare  o , quindi premere  per confermare. Premere  e  per impostare le coordinate fino a quando la finestra raggiunge la posizione del bersaglio.

8. Altre operazioni

Eseguire la scansione del codice QR per scaricare il manuale d'uso e trovare informazioni dettagliate su altre operazioni.



1. Úvod

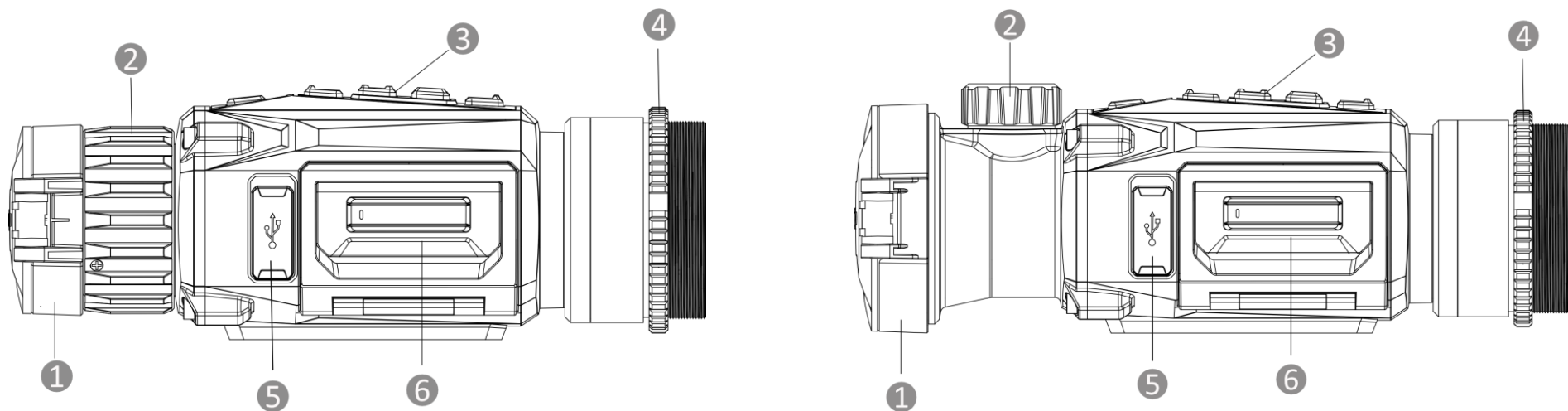
Termovizní monokulár HIKMICRO THUNDER 2.0 nabízející vysokou tepelnou citlivost zajišťuje dokonalé rozpoznání detailů i v těch nejnáročnějších povětrnostních podmínkách, kdy mají objekt a pozadí minimální rozdíl teplot. Díky delší době provozu se monokulární dalekohled používá především k účelům jako lov.

2. Obsah balení

Balení obsahuje: zařízení (1x), baterie (2x), kabel typu C (1x), hadřík nepouštějící vlákna (1x), nabíječka baterií (1x), brašna (1x), klíč (1x) a stručná příručka (1x).





3. Vzhled

Vzhled se může u různých modelů lišit. Jako referenci použijte skutečný výrobek.



1. **Krytka objektivu:** Slouží k ochraně objektivu.
2. **Zaostřovací kroužek/knoflík:** Upravte zaostření a vyhledejte jasné cíle.
3. **Tlačítka:** Slouží k nastavení funkcí a parametrů.
4. **Upínací kroužek:** Slouží k udržení nacvakávacího okuláru na místě.
5. **Konektor typu C:** Připojte zařízení ke zdroji napájení nebo přenášejte data pomocí kabelu typu C.
6. **Příhrádka na baterii:** Sem se vkládá baterie.

Popis tlačítka

	Napájení	Stisknutí: Pohotovostní režim / probuzení zařízení Podržení: Zapnutí/vypnutí <i>* Je-li zařízení zapnuté, svítí indikátor napájení nepřerušovaně červeně.</i>
	Režim	Stisknutí: Přepnutí palet Podržení: Korekce nejednotnosti displeje (FFC)
	Snímání	Stisknutí: Pořízení snímků Podržení: Spuštění/zastavení nahrávání
	Nabídka	Stisknutí: Vyvolání rychlé nabídky Podržení: Otevření/ukončení hlavní nabídky

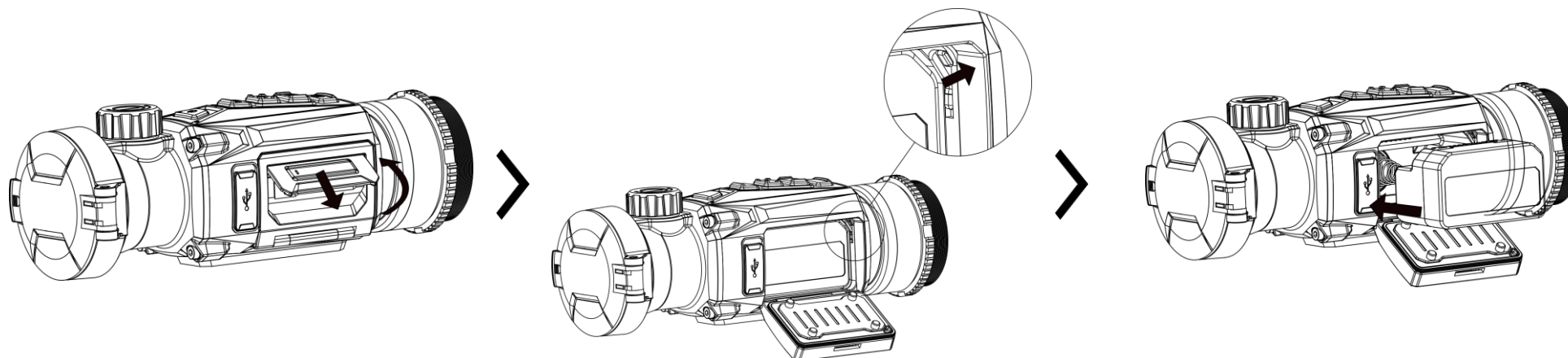


Obraz

a ukončení rychlé nabídky

Stisknutí: Slouží ke smazání/zobrazení všech informací nabídky na obrazovce v rozhraní živého zobrazení.

4. Výměna baterie



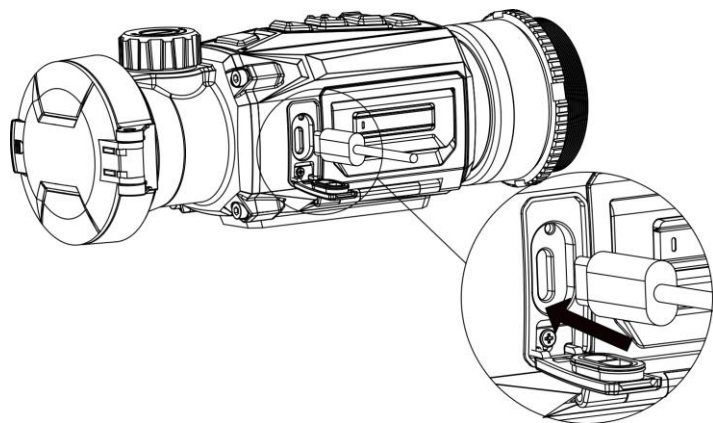
Kroky

1. Zvedněte držadlo krytu prostoru pro baterie a vytáhněte kryt prostoru pro baterie směrem ven.
2. Stlačte západku baterie do strany (ve směru šipky) a uvolněte baterii.
3. Vyjměte použitou baterie a vložte novou. Jakmile je baterie zcela zasunuta, západka zajistí baterii na místě.
4. Stlačte kryt prostoru pro baterie, dokud nezapadne do zajištěné polohy.

Poznámka:

- Pokud nebudete zařízení delší dobu používat, vyjměte baterii.
- Zařízení podporuje vyjímatelnou lithium-iontovou baterii. Nabíjecí omezené napětí baterie je 4,2 V. Kapacita baterie je 3,6 V / 4,4 Ah (15,84 Wh).
- Před prvním použitím nabijte baterii po dobu více než 4 hodiny.
- V případě potřeby si zakupte typ baterie doporučený výrobcem.

5. Připojení USB



Kroky

1. Zapněte zařízení a přesvědčte se, že je funkce hotspotu vypnutá.
2. Zvedněte kryt konektoru typu C.
3. K napájení zařízení propojte zařízení a napájecí adaptér pomocí kabelu typu C.

6. Připojení aplikace



Android

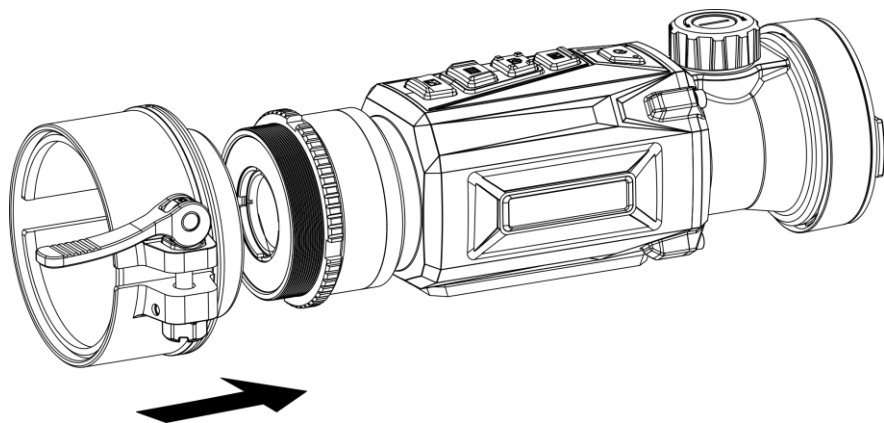


iOS

- Živé zobrazení
- HIKMICRO Academy
- Nastavení parametrů
- Upgrade zařízení
- Přístup k albům
- Pořizování snímků a nahrávání videí

7. Začínáme

Montáž adaptéru

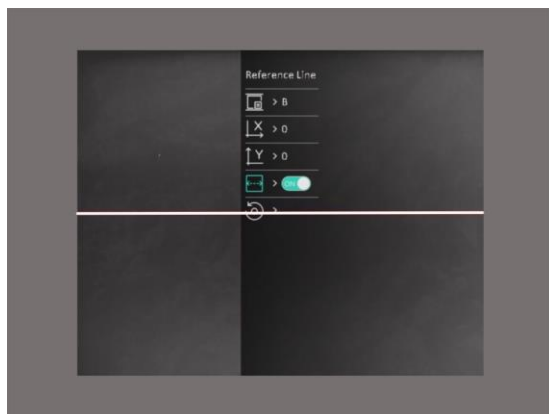


Demontáž adaptéru

Kroky

1. Otáčením adaptéru proti směru hodinových ručiček jej uvolněte.
2. Opatrně vyjměte adaptér.

Kalibrace obrazu










Kroky






Otáčejte adaptérem ve směru hodinových ručiček, dokud nebude pevně utažen.

Poznámky:

- Adaptér není součástí balení. V případě potřeby jej zakupte samostatně.
- Rozměry závitu jsou M52×0,75. Zakupte adaptér doporučený výrobcem.

Kroky

1. V hlavní nabídce vyberte v možnosti  **Nastavení funkcí** položku  **Kalibrace obrazu** a stisknutím tlačítka  otevřete rozhraní nastavení.
2. Vyberte ikonu  a stisknutím tlačítka  přepněte kalibrační profil.
3. Vyberte ikonu  a stisknutím tlačítka  povolte referenční linii. Ujistěte se, že je referenční čára na obrazovce vodorovná.

4. Vyberte ikonu  alebo 
a stisknutím tlačítka  voľbu potvrdíte.
Stisknutím tlačítka  a  nastavte
súradnice, dokud okno nedosáhne cieľové
polohy.

8. Další operace

Návod k obsluze s ďalšími operacemi získate naskenovaním kódu QR níže.



Slovenčina

1. Úvod

Termografický monokulár HIKMICRO THUNDER 2.0 ponúka vysokú termografickú citlivosť, ktorá zabezpečuje vynikajúce rozlíšenie detailov aj v tých najnáročnejších poveternostných podmienkach, keď je medzi objektom a okolím minimálny teplotný rozdiel. Vďaka predĺženej prevádzkovej dobe sa monokulár používa najmä v prostredí, ako sú poľovačky.

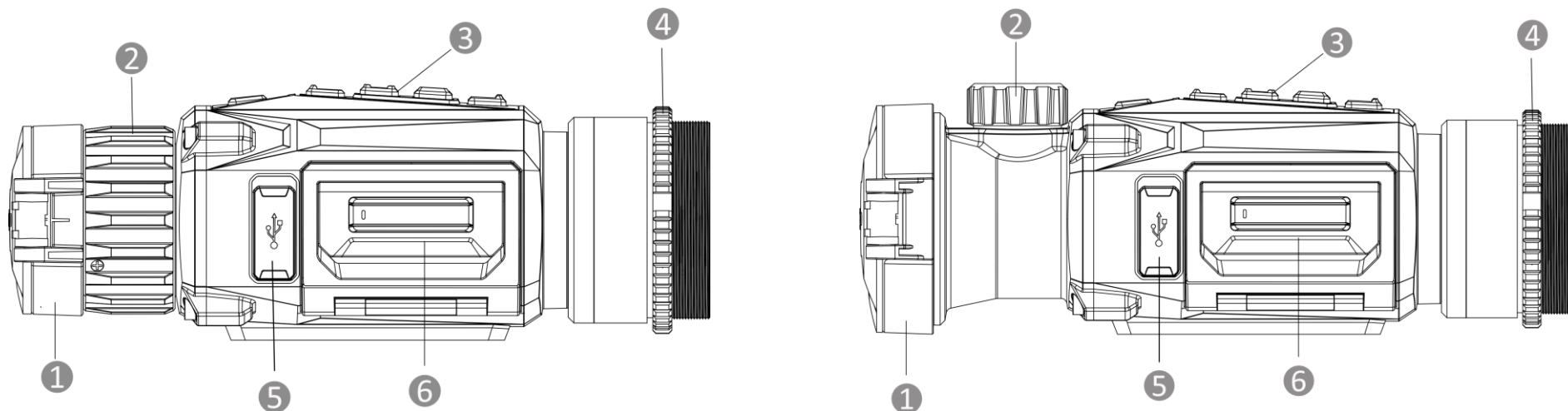
2. Obsah balenia

Balenie obsahuje súčasti: Zariadenie (1 x), batéria (2 x), kábel typu C (1 x), utierka neuvolňujúca vlákna (1 x),

nabíjačka batérií (1 x), taška (1 x), maticový kľúč (1 x) a stručná úvodná príručka (1 x).

3. Vzhľad

Vonkajší vzhľad sa pri rôznych modeloch môže líšiť. Na referenčné účely použite skutočný výrobok.



- 1. Kryt objektívu:** Chráni objektív.
- 2. Zaoštrovací krúžok/gombík:** Úprava zaoštrenia, aby ste získali jasné ciele.
- 3. Tlačidlá:** Nastavenie funkcií a parametrov.
- 4. Fixačný krúžok:** Drží nasúvací okulár na svojom mieste.
- 5. Rozhranie Type-C:** Pripojenie zariadenia k napájaniu alebo na prenos údajov pomocou kábla typu C.
- 6. Priehradka na batérie:** Na držanie batérie.



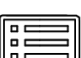

Tlačidlo popisu



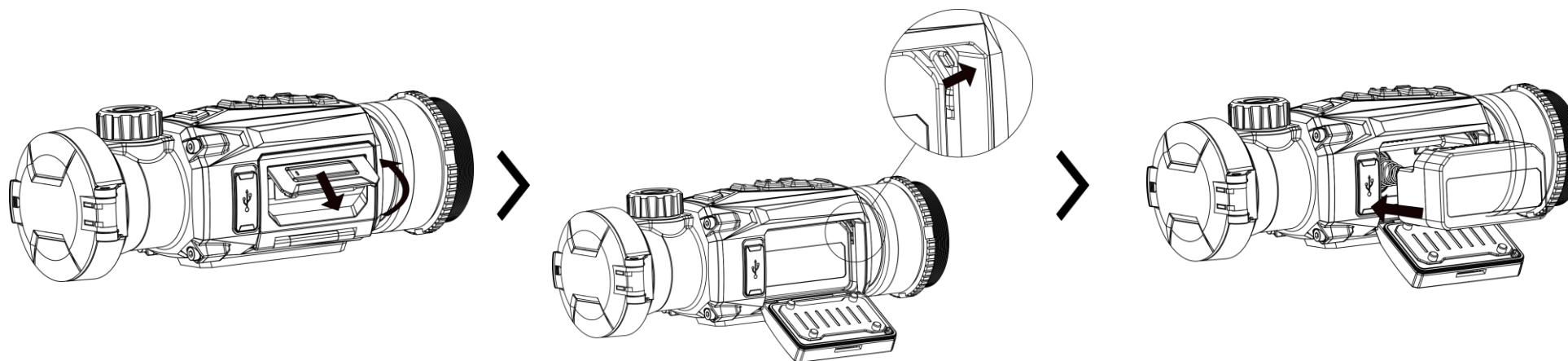
Napájanie

Stlačenie: Pohotovostný režim/spustenie zariadenia | **Podržanie:** Zapnutie/vypnutie napájania

* *Indikátor napájania svieti neprerušovanou červenou, keď je zariadenie*

		<i>zapnuté.</i>
	Režim	Stlačenie: Prepnutie paliet Podržanie: Oprava nerovnomernosti zobrazenia (FFC)
	Snímanie	Stlačenie: Snímanie snímkov Podržanie: Spustenie/zastavenie nahrávania
	Ponuka	Stlačenie: Vyvolanie rýchlej ponuky Podržanie: Spustenie/ukončenie hlavnej ponuky a ukončenie rýchlej ponuky
	Obrázok	Stlačenie: Vymazanie/zobrazenie všetkých informácií OSD v rozhraní živého náhľadu.

4. Výmena batérie



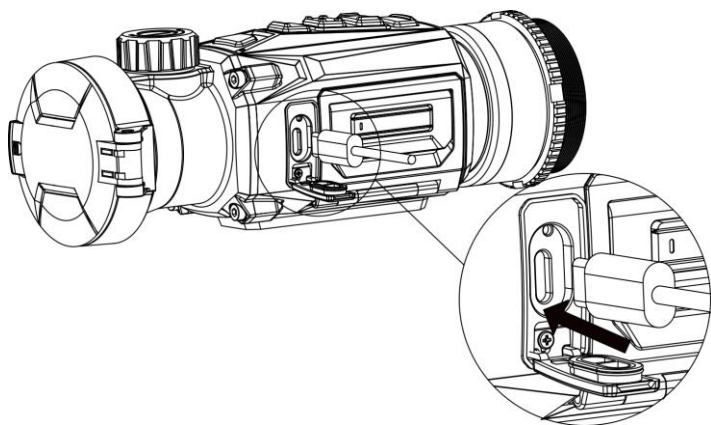
Postup

1. Zdvihnite rukoväť krytu priehradky na batérie a vytiahnite von kryt priehradky.
2. Potlačte západku batérie bokom (podľa zobrazenia šípky) a uvoľnite batériu.
3. Vyberte použitú batériu a vložte novú batériu. Keď batériu úplne vsuniete, západka ju zaistí na mieste.
4. Zatlačte kryt priehradky na batérie, kým nedosadne do zaistenej polohy.

Poznámka:

- Ak zariadenie nebudete dlhší čas používať, vyberte batériu.
- Zariadenie podporuje vymeniteľnú lítium-iónovú batériu. Obmedzené napätie pri nabíjaní batérie je 4,2 V. Kapacita batérie je 3,6 V/4,4 Ah (15,84 Wh).
- Pred prvým použitím batériu nabíjajte viac ako 4 hodiny.
- V prípade potreby si zakúpte typ batérie odporúčaný výrobcom.

5. Pripojenie USB



Postup

1. Zapnite zariadenie a skontrolujte, či je funkcia prístupového bodu vypnutá.
2. Zdvihnite kryt rozhrania typu C.
3. Pripojte zariadenie a napájací adaptér s káblom typu C na napájanie zariadenia.

6. Pripojenie aplikácie



Android

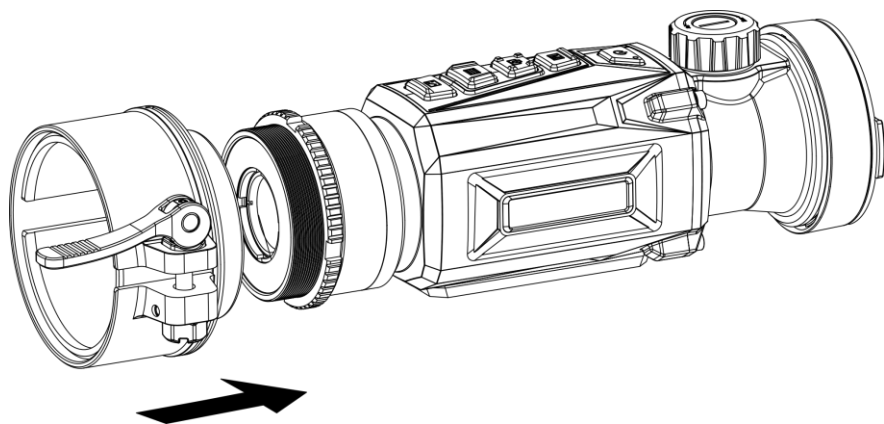


iOS

- Živý náhľad
- HIKMICRO Academy
- Nastavenie parametrov
- Inovácia zariadenia
- Prístup k albumom
- Snímanie snímok a nahrávanie videí

7. Začíname

Inštalácia adaptéra

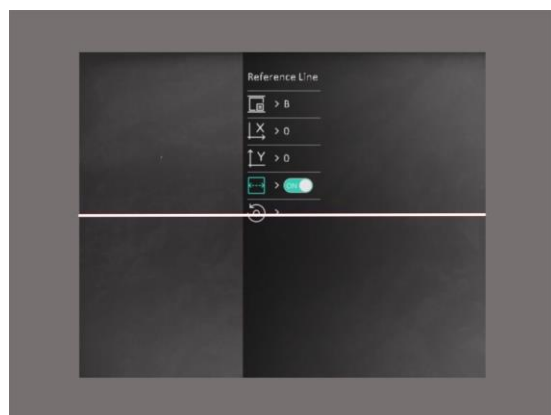


Odobratie adaptéra

Postup

1. Otáčaním adaptéra proti smeru hodinových ručičiek ho uvoľnite.
2. Opatrne odstráňte adaptér.

Kalibrácia obrazu









Postup


Otáčajte adaptérom v smere hodinových ručičiek, až kým nebude pevne utiahnutý.






Poznámky:

- Adaptér nie je súčasťou balenia. V prípade potreby si ho zakúpte samostatne.
- Veľkosť závitů je M52*0.75. Zakúpte si adaptér odporúčaný výrobcom.

Postup

1. V hlavnej ponuke vyberte položku  **Kalibrácia obrazu** v časti  **Nastavenia funkcií** a stlačením tlačidla  prejdite do rozhrania nastavení.
2. Vyberte položku  a stlačením tlačidla  prepnete kalibračný profil.
3. Vyberte položku  a stlačením tlačidla

 zapnite referenčný riadok. Uistite sa, že referenčný riadok je na obrazovke vodorovný.

4. Vyberte položku  alebo  a na potvrdenie stlačte tlačidlo . Stlačením tlačidla  a  nastavte súradnice, kým okno nedosiahne cieľovú polohu.

8. Ďalšie operácie

Naskenujte kód QR, aby ste získali používateľskú príručku s ďalšími informáciami.



Polski

1. Wprowadzenie

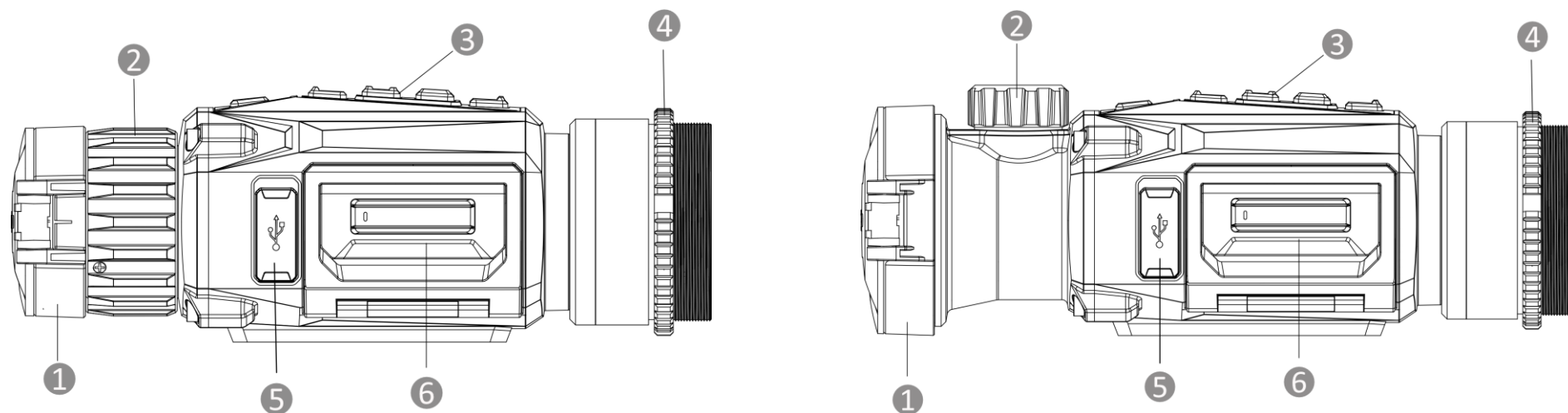
Dzięki wysokiej czułości termicznej monokular termowizyjny HIKMICRO THUNDER 2.0 zapewnia precyzyjne rozpoznawanie szczegółów nawet w najbardziej niekorzystnych warunkach atmosferycznych przy minimalnej różnicy temperatur obiektów i tła. Ze względu na bardziej oszczędne korzystanie z baterii ten monokular jest zazwyczaj używany podczas polowań.

2. Zawartość pakietu z produktem

Zawartość pakietu: Urządzenie (1 szt.), bateria (2 szt.), przewód Type-C (1 szt.), niepyląca ściereczka (1 szt.), ładowarka baterii (1 szt.), woreczek (1 szt.), klucz maszynowy (1 szt.) i Skrócony podręcznik użytkownika (1 szt.).




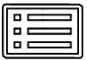

3. Elementy urządzenia

Wygląd urządzenia jest zależny od modelu. Skorzystaj z dokumentacji danego produktu.

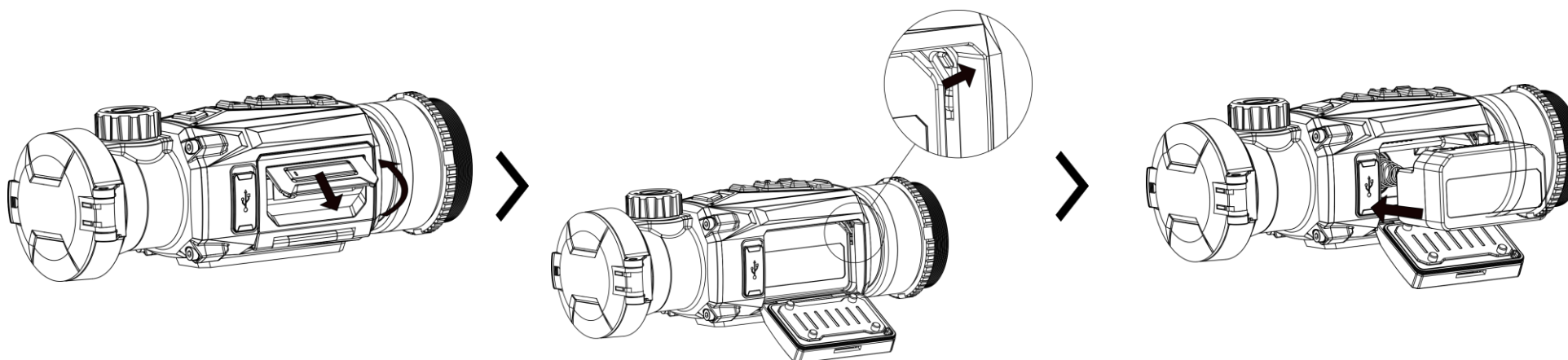


- 1. Osłona obiektywu:** ochrona obiektywu.
- 2. Pierścień/pokrętko regulacji ostrości:** regulacja ostrości obrazu celów.
- 3. Przyciski:** konfigurowanie funkcji i ustawień.
- 4. Pierścień mocujący:** mocowanie okularu na urządzeniu.
- 5. Złącze Type-C:** podłączanie do urządzenia zasilacza lub przewodu Type-C w celu przesyłania danych.
- 6. Zasobnik na baterie:** instalowanie baterii.

Opis przycisków

	Zasilanie	Naciśnięcie: tryb gotowości / uaktywnianie urządzenia Naciśnięcie i przytrzymanie: włączanie/wyłączanie zasilania <i>* Czerwony wskaźnik zasilania jest włączony, gdy zasilanie urządzenia jest włączone.</i>
	Tryb	Naciśnięcie: przełączanie palet Naciśnięcie i przytrzymanie: korekcja niejednorodności ekranu (FFC)
	Kamera	Naciśnięcie: wykonywanie zdjęć Naciśnięcie i przytrzymanie: rozpoczęcie/zatrzymanie nagrywania
	Menu	Naciśnięcie: wyświetlanie menu podręcznego Naciśnięcie i przytrzymanie: wyświetlanie/ukrywanie menu głównego i ukrywanie menu podręcznego
	Obraz	Naciśnięcie: ukrywanie/wyświetlanie informacji (nakładki OSD) na obrazie podglądu na żywo.

4. Wymiana baterii



Procedura

1. Podnieś uchwyt pokrywy zasobnika na baterię i wysuń zasobnik.
2. Naciśnij zaczep baterii (zgodnie ze strzałką), aby zwolnić baterię.

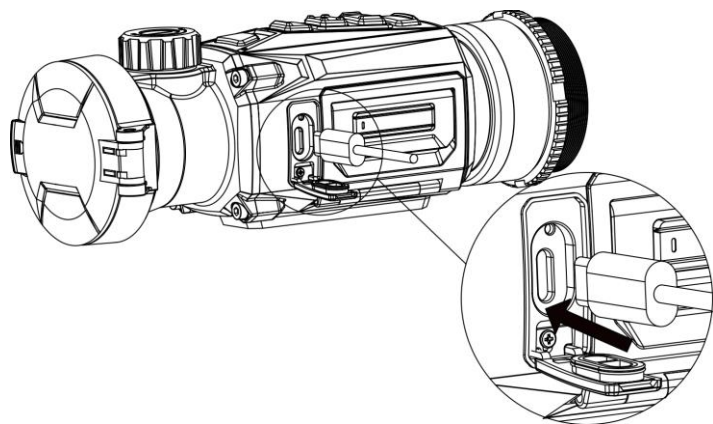
3. Wyjmij zużytą/rozładowaną baterię i zainstaluj nową baterię. Po dociśnięciu baterii do oporu zaczep zablokuje ją w odpowiednim położeniu.

4. Dociśnij pokrywę zasobnika na baterie, aby zablokować ją w odpowiednim położeniu.

Uwaga:

- Jeżeli urządzenie nie będzie używane przez dłuższy czas, należy wyjąć z niego baterię.
- Urządzenie jest zasilane wymienną baterią litowo-jonową. Napięcie ładowania baterii jest ograniczone do 4,2 V. Pojemność baterii wynosi 3,6 V/4,4 Ah (15,84 Wh).
- Przed pierwszym użyciem urządzenia należy ładować baterię przez ponad cztery godziny.
- Jeżeli konieczny jest zakup baterii, należy uwzględnić zalecenia producenta urządzenia dotyczące typu baterii.

5. Połączenie USB



Procedura

1. Włącz urządzenie i upewnij się, że punkt dostępu jest wyłączony.
2. Podnieś pokrywę złącza Type-C.
3. Podłącz zasilacz do urządzenia przewodem Type-C, aby zapewnić zasilanie urządzenia.

6. Połączenie z aplikacją



Android

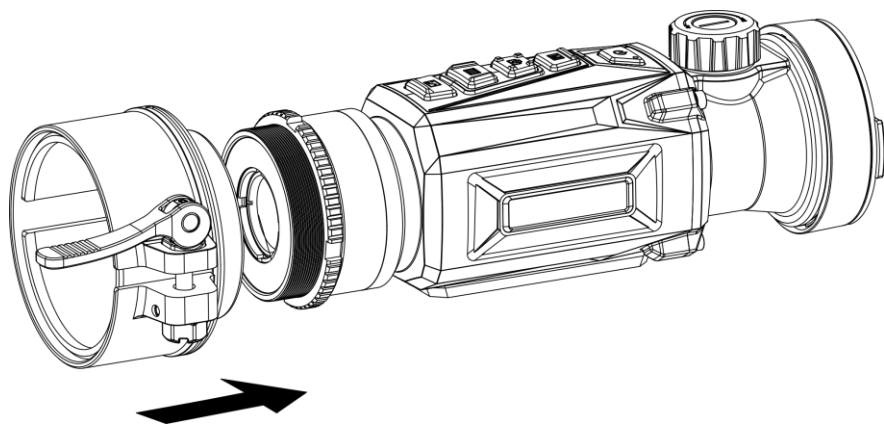


iOS

- Podgląd na żywo
- Akademia HIKMICRO
- Konfigurowanie ustawień
- Uaktualnianie urządzenia
- Dostęp do albumów
- Wykonywanie zdjęć i nagrywanie wideo

7. Pierwsze kroki

Instalowanie adaptera



Usuwanie adaptera

Procedura

Procedura

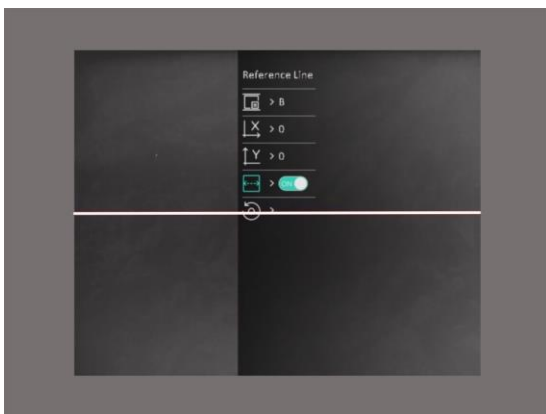
Obróć adapter zgodnie z kierunkiem ruchu wskazówek zegara, aby go przymocować.

Uwagi:













- Adapter nie jest dostarczany w pakiecie z produktem. Należy zakupić ten element wyposażenia oddzielnie, jeżeli jest to konieczne.
- Wymiar gwintu to M52x0,75. Podczas zakupu adaptera należy uwzględnić zalecenia producenta urządzenia.

1. Obróć adapter przeciwnie do kierunku ruchu wskazówek zegara, aby go poluzować.
2. Ostrożnie usuń adapter.

Kalibracja obrazu



Procedura

1. W menu głównym wybierz pozycję  **Kalibracja obrazu** w sekcji  **Ustawienia funkcji**, a następnie naciśnij przycisk , by wyświetlić ustawienia.
2. Wybierz pozycję , a następnie naciśnij przycisk , aby przełączyć profil kalibracji (calib).
3. Wybierz pozycję , a następnie naciśnij przycisk , aby włączyć linię referencyjną. Upewnij się, że linia referencyjna jest ułożona poziomo na ekranie.
4. Wybierz pozycję  lub , a następnie naciśnij przycisk , aby potwierdzić. Naciśnij przycisk  i , aby ustawić współrzędne, tak aby okno sięgało położenia celu.

8. Inne procedury

Aby uzyskać więcej informacji, zeskanuj kod QR w celu pobrania podręcznika użytkownika.



Magyar

1. Bevezetés

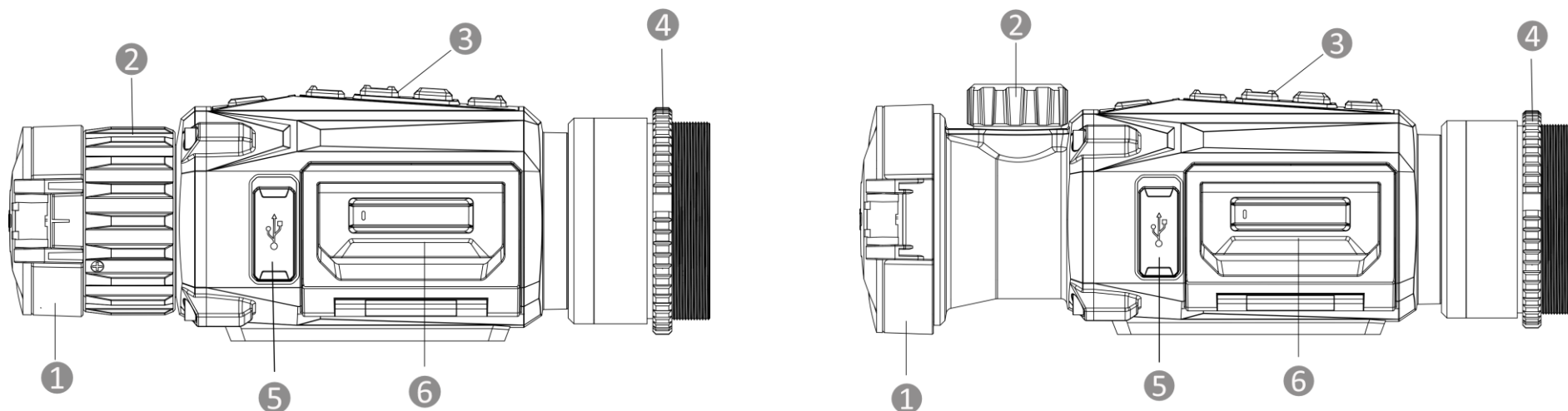
A HIKMICRO THUNDER 2.0 monokuláris hőkamera, köszönhetően a magas termikus érzékenységének, tökéletes részletfelismerést biztosít még a legnehezebb időjárási körülmények között is, amikor a tárgy és a háttér hőmérséklet-különbsége minimális. A kibővített üzemi időnek köszönhetően a hőkamera különösen jól használható olyan helyzetekben, mint a vadászat.

2. A csomag tartalma

A csomag a következőket tartalmazza: Készülék (1 db), Akkumulátor (2 db), C-típusú kábel (1 db), Pihementes törülőkendő (1 db), Akkumulátor-töltő (1 db), Hordozótáska (1 db), Csavarkulcs (1db) és Gyors üzembe helyezési útmutató (1 db).



3. Külső megjelenés


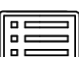

A külső megjelenés a különböző modellek függvényében változhat. Kérjük, a valós terméket tekintse vonatkozási alapnak.



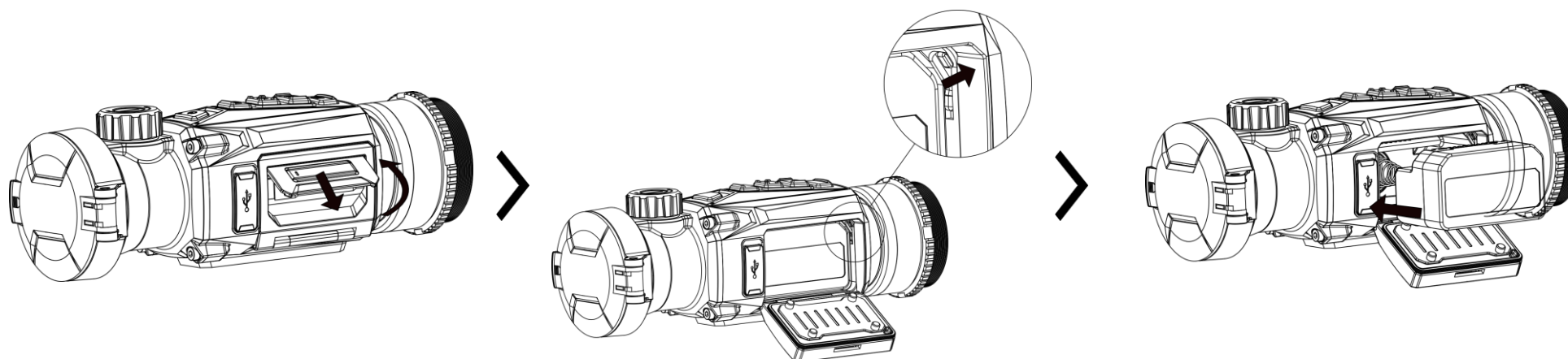
1. **Lencsevédő:** A lencse védelmére szolgál.
2. **Fókuszgyűrű/-gomb:** Itt állíthatja be a fókuszt, hogy a kép éles legyen.
3. **Gombok:** A funkciók és paraméterek beállításához.
4. **Rögzítőgyűrű:** A felcsatolható nézőkét rögzíti.
5. **C típusú csatlakozó:** Áramforráshoz való csatlakozás vagy adatátvitel C-típusú kábellel.
6. **Akkumulátortartó rekesz:** Ide helyezhető be az akkumulátor.

A gomb leírása

	Tápellátás	<p>Nyomja le: Készenléti mód/Készülék ébresztése Tartsa benyomva: Bekapcsolás/Kikapcsolás</p> <p><i>* Ha a készülék be van kapcsolva, a működésjelző folyamatosan piros fénnel világít.</i></p>
	Mód	<p>Nyomja le: Palettaváltás Tartsa benyomva: A kijelző egyenlőtlenségeinek javítása (FFC)</p>

	Képrögzítés	Nyomja le: Pillanatképek rögzítése Tartsa benyomva: Rögzítés indítása/leállítása
	Menü	Nyomja le: Gyorsmenü lehívása Tartsa benyomva: Főmenü megnyitása/bezárása, gyorsmenü bezárása
	Kép	Nyomja le: Az élőkép felületen megjelenő minden OSD-információ megjelenítése/elrejtése.

4. Akkumulátor cseréje



Lépések

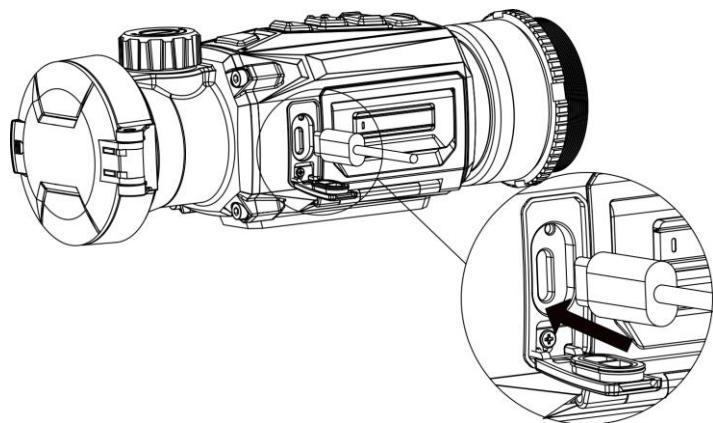
1. Emelje fel az akkumulátortartó rekesz fogantyúját és húzza ki a rekeszt.
2. Tolja el oldalra az akkumulátort rögzítő reteszt (a nyíl irányába) az akkumulátor felszabadításához.
3. Vegye ki a ki az elhasznált akkumulátort és helyezzen be újat. Amint teljesen betolja az akkumulátort a rekeszbe, a retesz rögzíti azt.
4. Tolja be a helyére a rekeszt, amíg a helyére kattánva rögzül.

Megjegyzés:

- Ha hosszabb ideig nem használja a készüléket, vegye ki az akkumulátort.

- A készülék eltávolítható lítium-ion akkumulátorelemmel működik. Az akkumulátor töltési határfeszültsége 4,2 V. Az akkumulátor kapacitása 3,6 V/4,4 Ah (15,84 Wh).
- Az első használat előtt töltsd az akkumulátort több mint 4 órán át.
- Kérjük, szükség esetén a gyártó által javasolt típusú akkumulátort szerezzen be.

5. USB-kapcsolat



Lépések

1. Kapcsolja be a készüléket, és bizonyosodjon meg, hogy a „hotspot” funkció ki van kapcsolva.
2. Emelje fel a C-típusú csatlakozófelület fedelét.
3. A bekapcsoláshoz csatlakoztassa az eszközt az adapterhez C típusú USB-kábellel.

6. Alkalmazás csatlakoztatása



Android

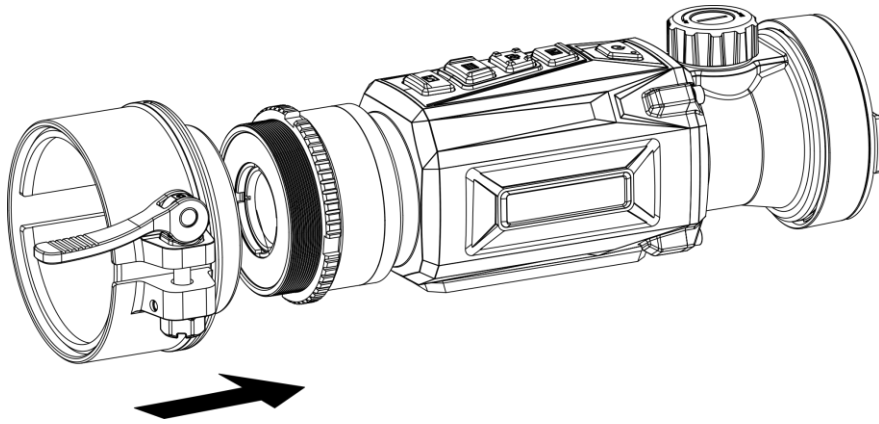


iOS

- Élő nézet
- HIKMICRO Academy
- Paraméterek beállítása
- Készülék frissítése
- Hozzáférés az albumokhoz
- Pillanatfelvételek és videófelvelelek készítése

7. Kezdeti lépések

Az adapter beszerelése

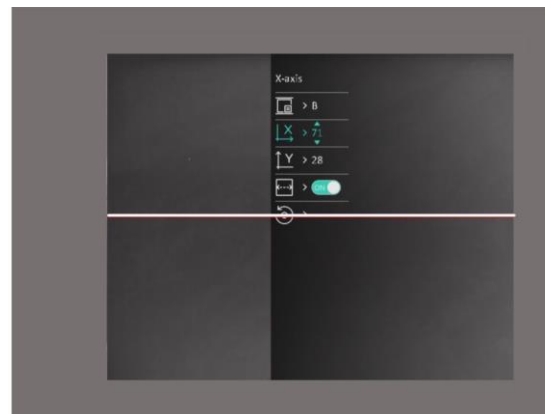
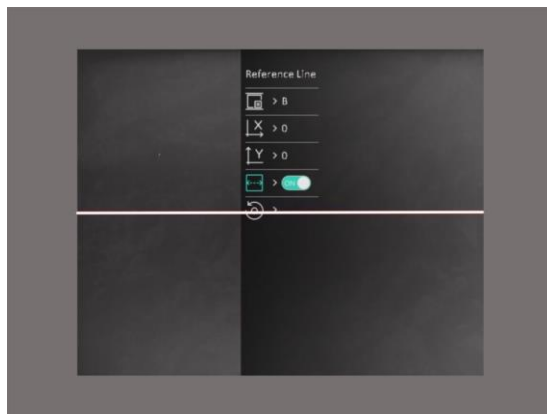


Az adapter eltávolítása

Lépések

1. Balra forgatva lazítsa meg az adaptert.
2. Óvatosan vegye le az adaptert.

Képkalibrálás








Lépések








Forgass jobbra az adaptert, amíg az stabilan nem rögzül.

Megjegyzések:

- Az adapter nem része a csomagnak. Kérjük, szükség esetén vásárolja meg külön.
- A menetméret: M52×0,75. A gyártó által javasolt típusú adaptert vásároljon.

Lépések

1. A főmenüben válassza a  **Képkalibrálás** opciót a  **Funkcióbeállítások** oldalán, majd nyomja meg az  gombot a beállítási felület megnyitásához.
2. Válassza a  opciót, majd nyomja meg a  gombot a kalibrálási profil

- váltásához.
- Válassza a  opciót, majd nyomja meg a  gombot a referenciavonal bekapcsolásához. A referenciavonal legyen vízszintes a képernyőn.
 - Válassza ki a  vagy  opciókat, majd az  megnyomásával erősítse meg. A  és  gombokkal állítsa be úgy a koordinátákat, hogy az ablak a célpozícióra kerüljön.

8. További műveletek

Szkennelje be az alábbi QR-kódot a további műveleteket ismertető felhasználói kézikönyv beszerzéséhez.



Română

1. Introducere

Camera monocular cu termoviziune HIKMICRO THUNDER 2.0 cu sensibilitate termică ridicată asigură recunoașterea perfectă a detaliilor chiar și în cele mai grele condiții meteorologice, când obiectul și fundalul au o

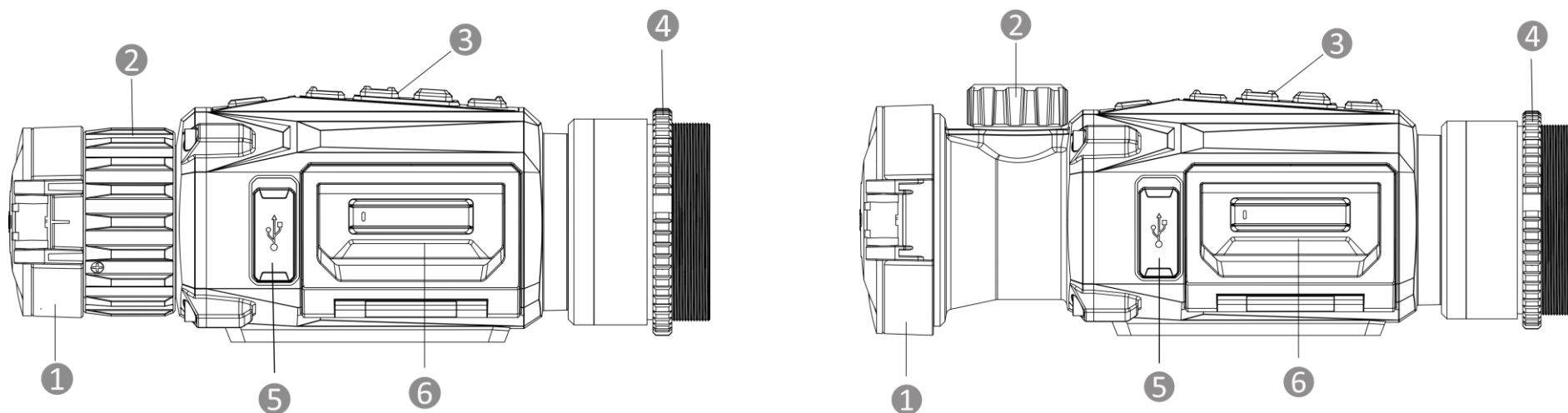
diferență minimă de temperatură. Cu un timp de funcționare extins, monocularul este folosit în principal în scenarii precum vânătoarea.

2. Conținutul pachetului

Pachetul include: Dispozitiv (x 1), baterie (x 2), cablu de tip C (x 1), cârpă fără scame (x 1), încărcător pentru baterie (x 1), pungă (x 1), cheie (x 1) și Ghid de pornire rapidă (x 1).

3. Aspect

Aspectul poate varia în funcție de diferite modele. Vă rugăm să luați produsul real ca referință.



1. Capacul obiectivului: Protejează obiectivul.

2. Inel de focalizare/buton: Reglează focalizarea pentru a obține ținte clare.




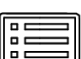

3. Butoane: Pentru a seta funcții și parametri.

4. Inel de fixare: Menține ocularul cu clips în poziție.

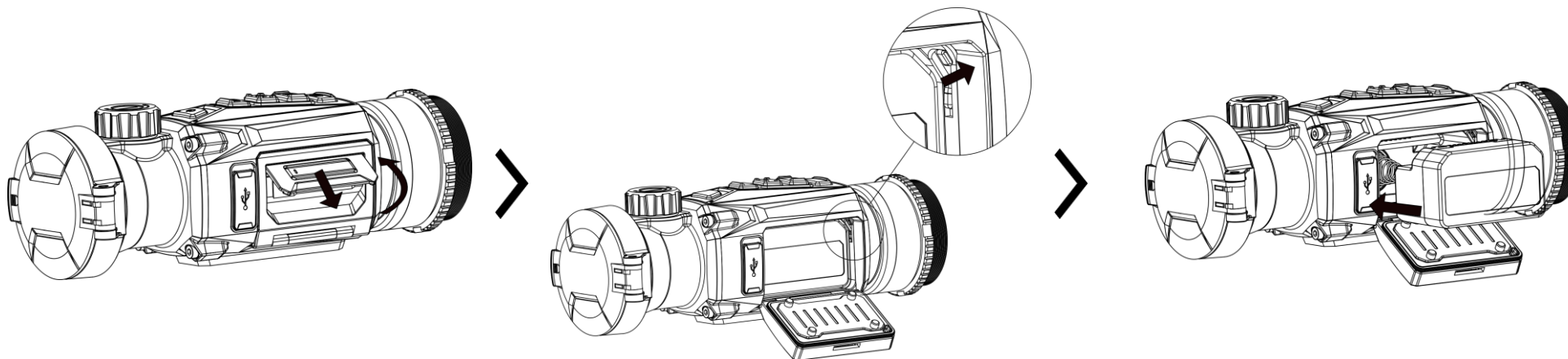
5. Interfață Tip-C: Conectați dispozitivul la sursa de alimentare sau transmiteți datele cu un cablu de tip C.

6. Compartiment bateriei: Pentru fixarea bateriei.

Descriere buton

	Putere	Apăsați: Modul așteptare/trezire a dispozitivului Mențineți apăsat: Pornit/Oprit <i>* Indicatorul de putere rămâne roșu solid atunci când dispozitivul este pornit.</i>
	Mod	Apăsați: Comutare palete Mențineți apăsat: Corectarea neuniformității afișajului (FFC)
	Capturare	Apăsați: Capturarea instantaneelor Mențineți apăsat: Începere/terminare înregistrare
	Meniu	Apăsați: Apelarea meniului rapid Mențineți apăsat: Intrarea/ieșirea din meniul principal și ieșirea din meniul rapid
	Imagine	Apăsați: Șterge/afișează toate informațiile OSD pe interfața de vizualizare live.

4. Schimbarea bateriei



Pași

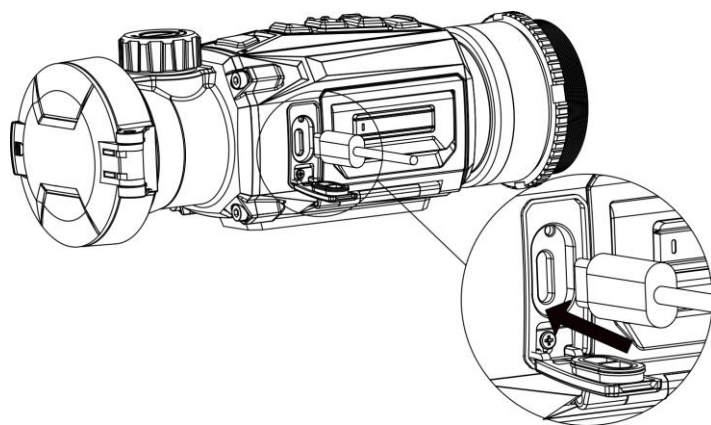
1. Ridicați mânerul capacului compartimentului bateriei și trageți-l spre exterior.

2. Împingeți dispozitivul de blocare a bateriei în lateral (așa cum arată săgeata) și eliberați bateria.
3. Scoateți bateria uzată și introduceți o baterie nouă. Zăvorul blochează bateria în poziție atunci când aceasta este complet introdusă.
4. Împingeți capacul compartimentului pentru baterii până când acesta se fixează în poziția de blocare.

Notă:

- Scoateți bateria dacă nu folosiți dispozitivul pentru o perioadă lungă de timp.
- Dispozitivul acceptă baterie Li-ion detașabilă. Tensiunea limitată de încărcare a bateriei este de 4,2 V. Capacitatea bateriei este de 3,6 V/4,4 Ah (15,84 Wh).
- Încărcați bateria timp de peste 4 ore înainte de prima utilizare.
- Vă rugăm să achiziționați tipul de baterie recomandat de producător, dacă este necesar.

5. Conexiune USB



Pași

1. Porniți dispozitivul și asigurați-vă că funcția hotspot este dezactivată.
2. Ridicați capacul interfeței de tip C.
3. Conectați dispozitivul și adaptorul de alimentare cu un cablu de tip C pentru a porni dispozitivul.

6. Conexiune aplicație



Android

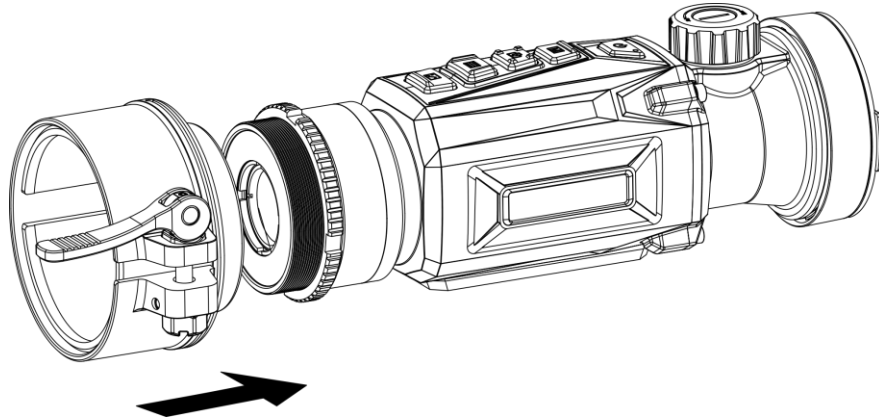


iOS

- Vizualizare live
- HIKMICRO Academy
- Setări parametrii
- Actualizați dispozitivul
- Accesați albume
- Capturați instantanee și înregistrați clipuri video

7. Primii pași

Instalarea adaptorului



Îndepărtarea adaptorului

Pași

1. Rotiți adaptorul în sens invers acelor de ceasornic pentru a-l slăbi.
2. Îndepărtați adaptorul cu grijă.

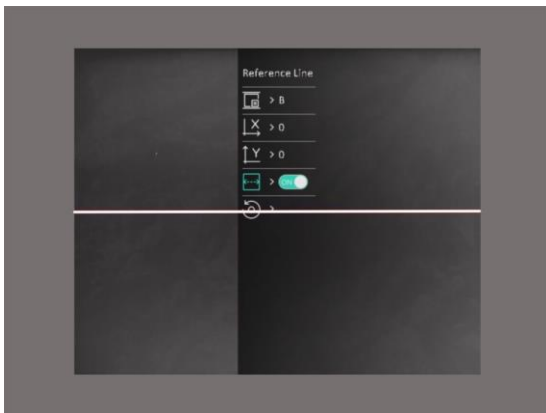
Pași

Rotiți adaptorul în sensul acelor de ceasornic până când este fixat sigur.

Note:

- Adaptorul nu este inclus in pachet. Vă rugăm să-l cumpărați separat după cum este necesar.
- Dimensiunea filetului este M52*0,75. Achiziționați adaptorul recomandat de producător.

Calibrarea imaginii



Pași

1. În meniul principal, selectați **Image Calibration (Calibrare imagine)** în **Function Settings (Setări funcție)** și apăsați pentru a intra în interfața de setare.
2. Selectați , apoi apăsați pentru a schimba profilul de calibrare.
3. Selectați , apoi apăsați pentru a activa linia de referință. Asigurați-vă că linia de referință este orizontală pe ecran.
4. Selectați sau , și apăsați a confirma. Apăsați și pentru a seta coordonatele până când fereastra ajunge în poziția țintă.

8. Mai multe operațiuni

Scanați codul QR de mai jos pentru a obține manualul de utilizare pentru mai multe operațiuni.



1. Въведение

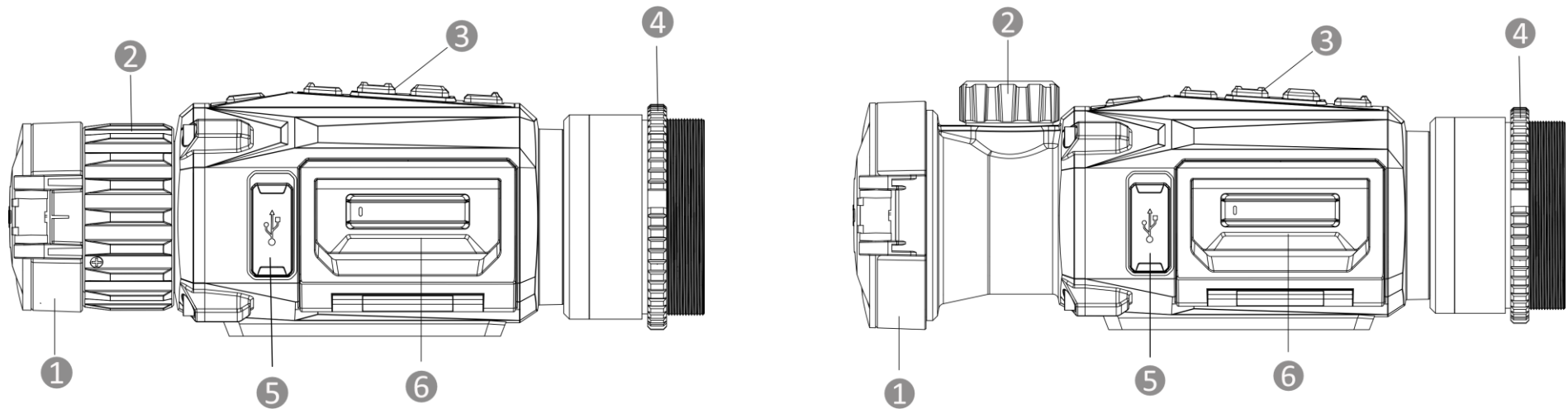
Топлинният монокуляр HIKMICRO THUNDER 2.0 предлага висока топлинна чувствителност, която осигурява перфектно разпознаване на детайлите дори при най-тежките климатични условия, когато температурната разлика между обекта и фона е минимална. Монокулярът има удължено време на работа и се прилага основно при сценарии, като например лов.

2. Съдържание на пакета

Пакетът включва: Устройство (1 бр.), батерия (2 бр.), кабел Type-C (1 бр.), немъхеста кърпичка (1 бр.), зарядно за батерии (1 бр.), калъф (1 бр.), гаечен ключ (1 бр.) и кратко ръководство (1 бр.).

3. Изглед


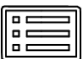

Външният вид може да се различава в зависимост от модела. За справка вижте реалното устройство.



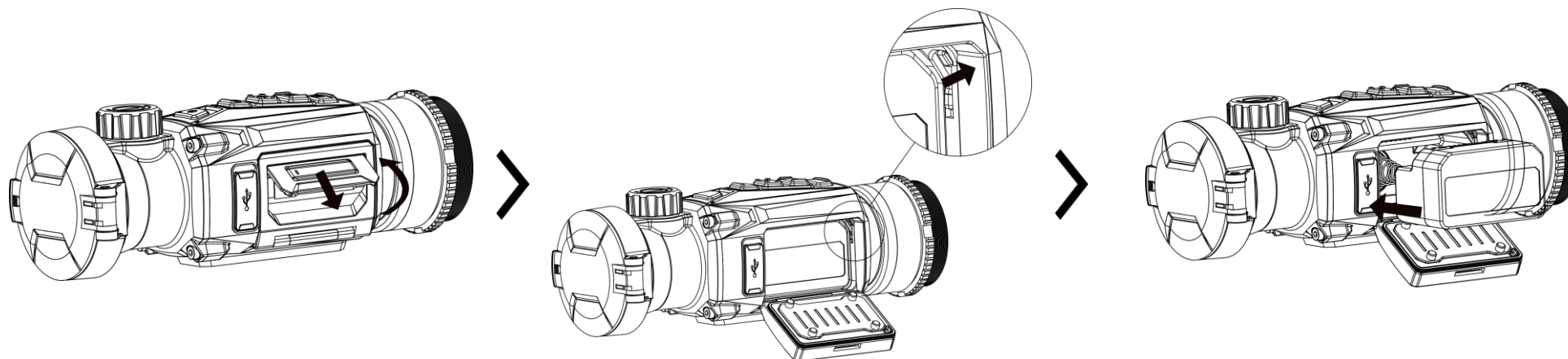
1. **Капак на обектива:** Защишава обектива.
2. **Пръстен/Копче за фокусиране:** Регулира фокуса за постигане на ясно изображение на целта.
3. **Бутони:** Използват се за задаване на функции и параметри.
4. **Фиксиращ пръстен:** Задържа окуляра на място.
5. **Интерфейс Type-C:** Използва се за свързване на устройството към захранването или за предаване на данни чрез кабел Type-C.
6. **Отделение за батериите:** За поставяне на батериите.

Описание на бутона

	Захранване	Натискане: Режим на готовност/Събуждане на устройството Задържане: Включване/изключване <i>* Индикаторът на захранването свети постоянно в червено, когато устройството е включено.</i>
	Режим	Натискане: Превключване на палитрите Задържане: Коригиране на несъответствията на дисплея (FFC)

	Заснемане	Натискане: Заснемане на снимки Задържане: Стартиране/Спиране на запис
	Меню	Натискане: Отваряне на бързо меню Задържане: Вход/Изход от основното меню, изход от бързото меню
	Изображение	Натискане: Изчистване/Показване на графичния интерфейс при изглед на живо.

4. Смяна на батерията



Стъпки

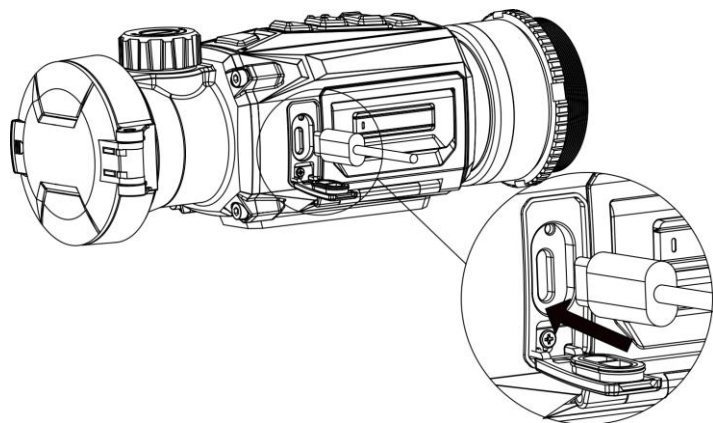
1. Повдигнете дръжката на капака на отделението за батериите и издърпайте капака навън.
2. Натиснете езичето на батерията настрани (по посока на стрелката) и извадете батерията.
3. Извадете изтощената батерия и поставете нова батерия. Когато батерията е поставена правилно, тя се заключва на място с езичето.
4. Натиснете капака на отделението за батериите, докато се заключи на място.

Забележка:

- Извадете батерията, ако не възнамерявате да използвате устройството за дълго време.

- Устройството работи със сменяеми литиево-йонни батерии. Напрежението на батерията за зареждане е ограничено до 4,2 V. Капацитетът на батерията е 3,6 V/4,4 Ah (15,84 Wh).
- Преди първата употреба заредете батерията минимум 4 часа.
- Ако е необходимо, трябва да закупите батерия от типа, препоръчан от производителя.

5. USB връзка



Стъпки

1. Включете устройството и се уверете, че функцията за точка за достъп е деактивирана.
2. Повдигнете капака на интерфейса Type-C.
3. Свържете устройството и захранващия адаптер с кабел Type-C, за да осигурите захранване на устройството.

6. Свързване с приложения



Android

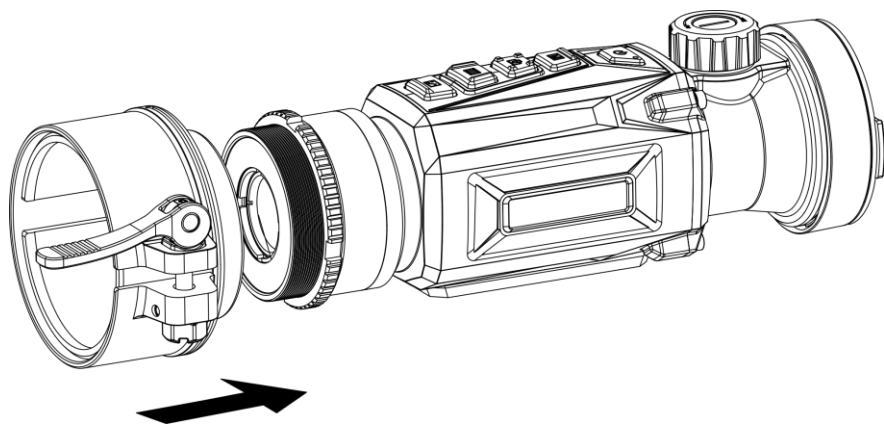


iOS

- Картина на живо
- NIKMICRO Academy
- Задаване на параметри
- Надграждане на устройството
- Достъп до албуми
- Заснемане на моментни снимки и запис на видео

7. Първи стъпки

Поставяне на адаптер



Стъпки

Завъртете адаптера по посока на часовниковата стрелка, докато се затегне стабилно.

Забележки:

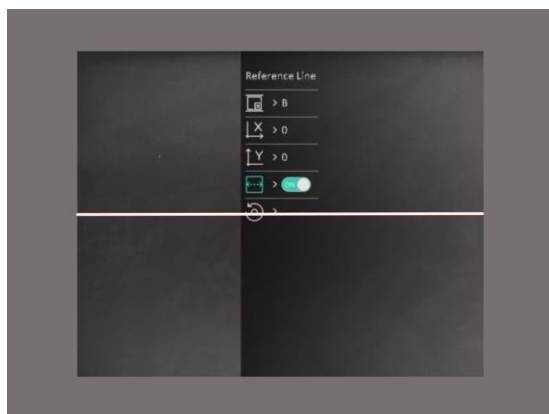
- Адаптерът не е включен в комплекта. Ако е необходимо, трябва да се закупи допълнително.
- Размерът на резбата е M52*0,75. Използвайте само адаптер, препоръчан от производителя.

Премахване на адаптера





Стъпки








1. Завъртете адаптера обратно на часовниковата стрелка, за да го развиете.
2. Свалете внимателно адаптера.

Калибриране на изображението



Стъпки

1. В основното меню изберете  **Калибриране на изображението** в **Настройки на функциите**, след това натиснете , за да отворите интерфейса с настройки.
2. Изберете  и натиснете , за да превключите профила за калибриране.

3. Изберете  и натиснете , за да активирате референтната линия. Уверете се, че референтната линия е хоризонтална на екрана.
4. Изберете  или  и натиснете  за потвърждение. Натиснете  и  и задайте координати, докато прозорецът достигне целевата позиция.

8. Още операции

Сканирайте QR кода по-долу, за да изтеглите ръководството за употреба, в което са описани останалите операции.



Nederlands

1. Inleiding

De thermische monoculair HIKMICRO THUNDER 2.0 met hoge warmtegevoeligheid zorgt voor perfecte detailherkenning, zelfs in de zwaarste weersomstandigheden, wanneer het object en de achtergrond een minimaal temperatuurverschil hebben. Met een langere bedrijfstijd wordt de monoculair vooral gebruikt bij

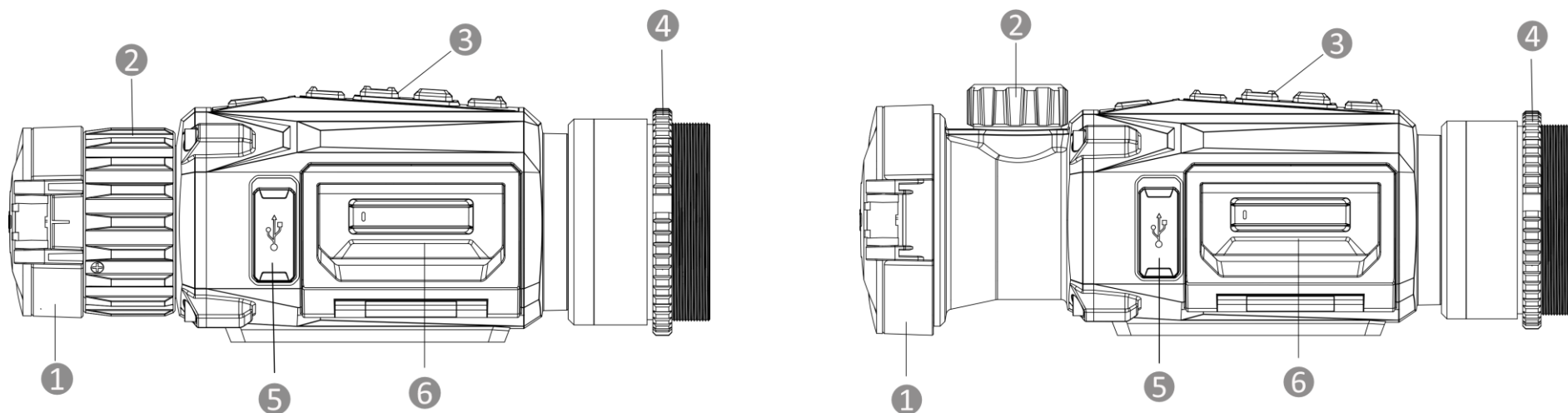
scenario's zoals jagen.

2. Inhoud van de verpakking

Het pakket bevat: Apparaat (1x), batterij (2x), type-C-kabel (1x), pluisvrije doek (1x), batterijlader (1x), tas (1x), moersleutel (1x) en snelstartgids (1x).

3. Verschijning

Het uiterlijk kan per model variëren. Houd het eigenlijke product aan als referentie.



1. Lenskap: Beschermt de lens.

2. Focusing/-knop: Pas de focus aan om duidelijke doelen te verkrijgen.






3. Knoppen: Voor het instellen van functies en parameters.

4. Bevestigingsring: Houdt het opklembare oogstuk op de juiste plaats.

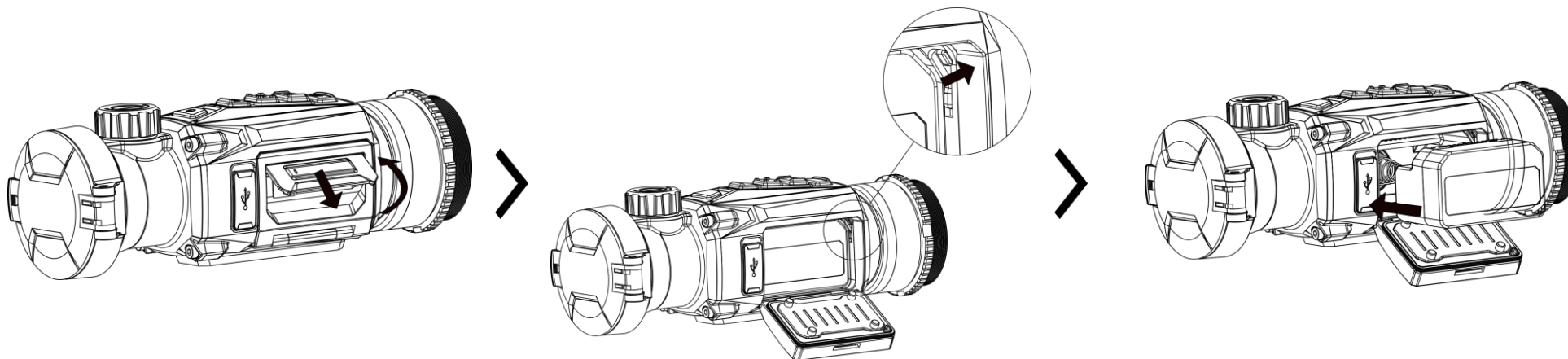
5. Interfacetype C: Sluit het apparaat aan op de elektriciteit of verzend gegevens met een type-C-kabel.

6. Batterijvakje: Voor plaatsing van de batterij.

Toelichting van de knoppen

	Voeding	Druk op: Stand-bymodus/apparaat activeren Ingedrukt houden: In-/uitschakelen <i>* De voedingsindicator blijft stabiel rood wanneer het apparaat aan is.</i>
	Modus	Druk op: Paletten wisselen Ingedrukt houden: Corrigeren niet-uniformiteit van weergave (FFC)
	Opname maken	Druk op: Momentopnames vastleggen Ingedrukt houden: Opname starten/stoppen
	Menu	Druk op: Snelmenu oproepen Ingedrukt houden: Hoofdmenu openen/afsluiten en snelmenu afsluiten
	Beeld	Druk op: Wis/toon alle OSD-informatie op de liveweergave-interface.

4. Batterij vervangen



Stappen

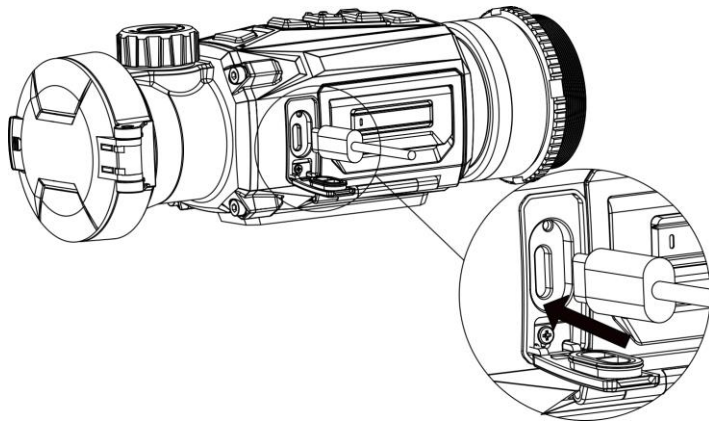
1. Til de handgreep van de klep van het batterijvak op en trek de klep naar buiten.

2. Duw de batterijgrendel opzij (zoals aangegeven door de pijl) en maak de batterij los.
3. Verwijder de lege batterij en plaats een nieuwe. Het veerslot vergrendelt de batterij op zijn plaats wanneer de batterij volledig naar binnen is geduwd.
4. Duw op de klep van het batterijvak totdat deze in de vergrendelde positie klikt.

Opmerking:

- Verwijder de batterij indien u het apparaat voor een langere periode niet gebruikt.
- Het apparaat ondersteunt verwisselbare li-ionbatterijen. De beperkte oplaadspanning van de batterij is 4,2 V. De batterijcapaciteit is 3,6 V/4,4 Ah (15,84 Wh).
- Laad de batterij vóór het eerste gebruik minimaal 4 uur op.
- Koop indien nodig het batterijtype dat is aanbevolen door de fabrikant.

5. USB-verbinding



Stappen

1. Zet het apparaat aan en zorg ervoor dat de hotspotfunctie is uitgeschakeld.
2. Til het lipje van de type-C-interface op.
3. Verbind het apparaat en de netstroomadapter met een type-C-kabel om het apparaat in te schakelen.

6. App-verbinding



Android

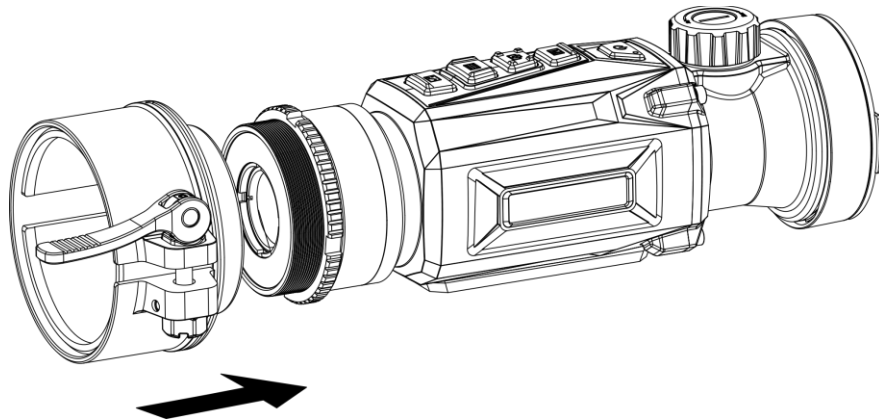


iOS

- Liveweergave
- HIKMICRO Academy
- Parameters instellen
- Apparaat upgraden
- Toegang verkrijgen tot albums
- Momentopnames vastleggen en video's opnemen

7. Aan de slag

De adapter installeren



Adapter verwijderen

Stappen

1. Draai de adapter linksom om deze los te maken.
2. Verwijder de adapter voorzichtig.

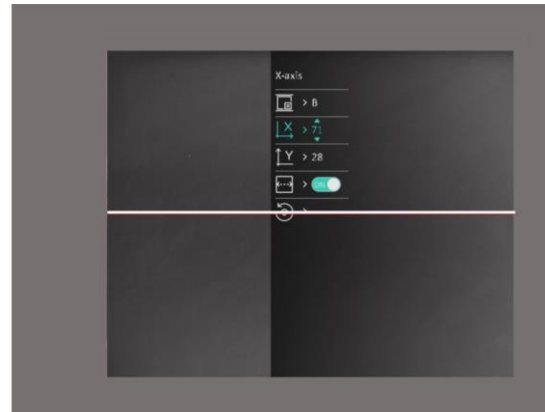
Stappen

Draai de adapter rechtsom tot deze stevig vast zit.













Opmerkingen:

- De adapter is niet meegeleverd in de verpakking. Schaf deze afzonderlijk aan, zoals nodig.
- De draadgrootte is M52*0,75. Schaf de adapter aan die door de fabrikant is aanbevolen.

Afbeelding kalibreren



Stappen

1. Kies in het hoofdmenu voor  **Beeldkalibratie** in  **Functie-instellingen** en druk op  om de instellingsinterface te openen.
2. Selecteer  en druk op  om het kalibratieprofiel te schakelen.
3. Selecteer  en druk op  om de referentielijn in te schakelen. Zorg dat de referentielijn horizontaal staat op het scherm.
4. Selecteer  of , en druk op  om te bevestigen. Druk op  en  op de coördinaten in te stellen tot het venster de hoofdpositie bereikt.

8. Meer bewerkingen

Scan de onderstaande QR-code om de gebruikershandleiding te verkrijgen voor meer bewerkingen.



1. Introduktion

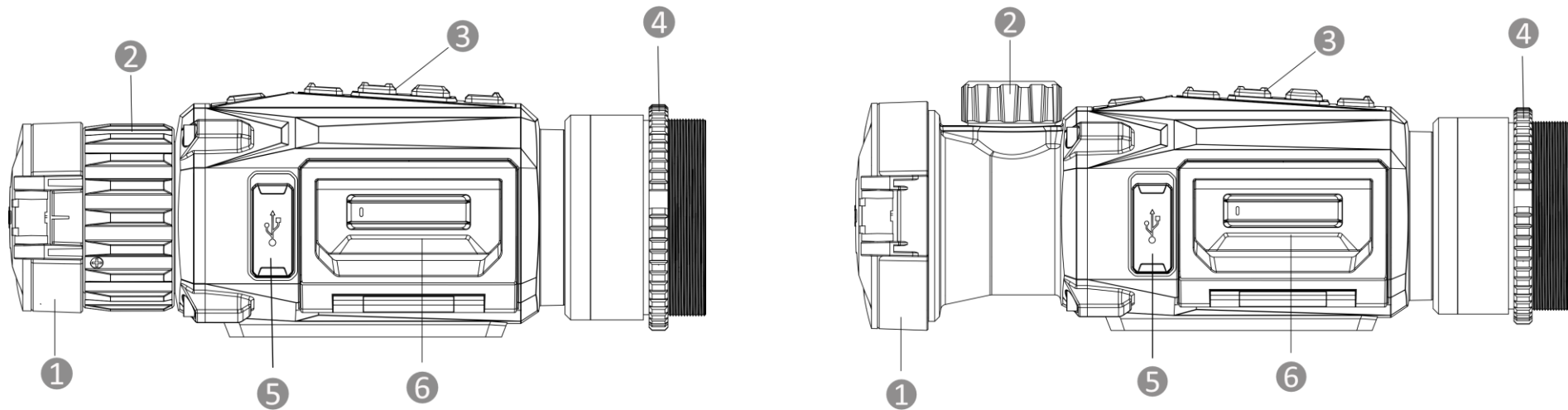
Det termiske monokulære kamera HIKMICRO THUNDER 2.0 har en høj termisk følsomhed, der giver perfekt genkendelse af detaljer selv under de værste vejrforhold, hvor temperaturforskellen mellem objekt og baggrund er minimal. Kameraet har en lang driftstid og anvendes primært til jagt.

2. Indholdet i pakken

Pakken indeholder: Enhed (x 1), batteri (x 2), Type-C-kabel (x 1), fnugfri klud (x 1), batterioplader (x 1), taske (x 1), skruenøgle (x 1) og startvejledning (x 1).





3. Udseende

Udseendet kan variere afhængigt af model. Det faktiske produkt gælder.



- 1. Objektivdæksel:** Beskytter objektivet.
- 2. Fokusering/drejeknap:** Justér fokus for at indstille klart på målet.
- 3. Knapper:** Indstil funktioner og parametre.
- 4. Fikseringsring:** Holder clip on-okularet på plads.
- 5. Grænseflade til Type C:** Slut enheden til strømforsyningen, eller overfør data med et Type-C-kabel.
- 6. Batterirum:** Her placeres batteriet.

Oversigt over knapper

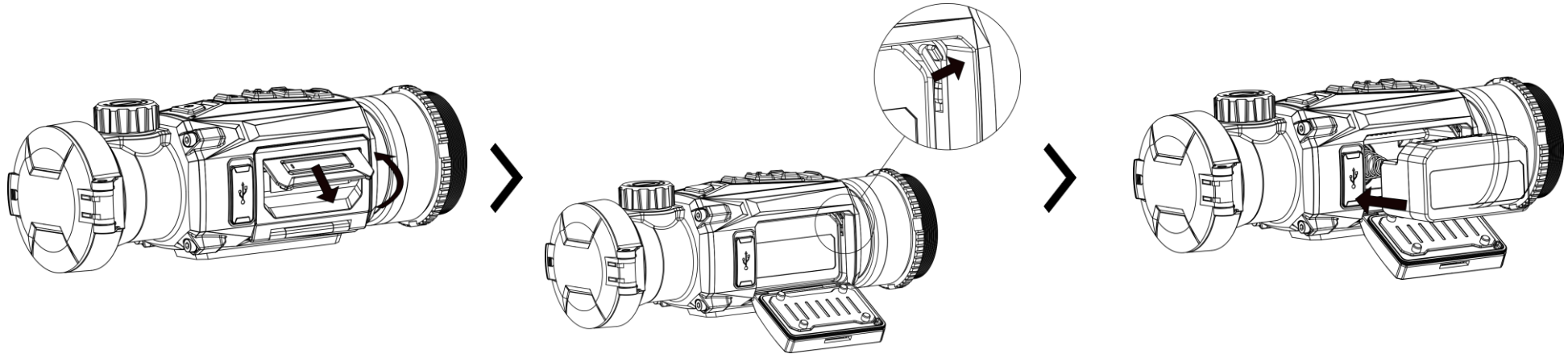
	Strøm	Tryk: Standbytilstand/væk enhed Hold: Tænd/sluk <i>* Lysdioden for strøm lyser konstant rødt, når enheden er tændt.</i>
	Tilstand	Tryk: Skift palet Hold: Korrigér forskelle på skærm (FFC)
	Optag billede	Tryk: Tag snapshots Hold: Start/stop optagelse
	Menu	Tryk: Åbn hurtigmenu Hold: Åbn/afslut hovedmenu, og afslut hurtigmenu



Billede

Tryk: Rydder/viser alle OSD-oplysninger på livevisningsskærmen.

4. Udskiftning af batteri



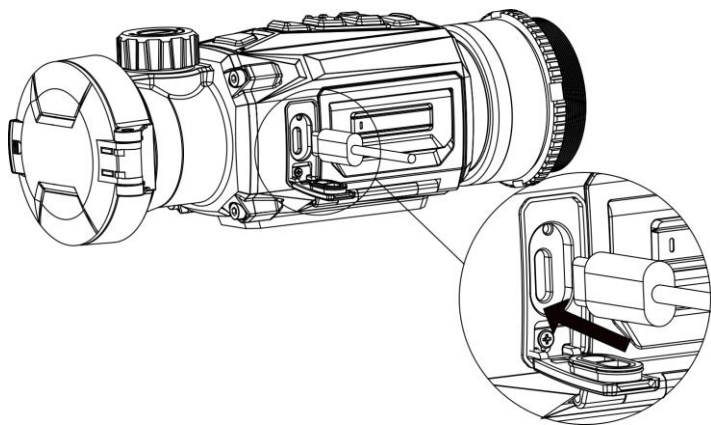
Trin

1. Løft håndtaget til dækslet til batterirummet, og træk dækslet udad.
2. Skub batterilåsen til side (som vist med pilen), og udløs batteriet.
3. Tag det brugte batteri ud, og sæt et nyt i. Låsen holder batteriet på plads, når batteriet er sat helt i.
4. Skub dækslet til batterirummet, indtil det låses på plads.

Bemærk:

- Tag batteriet ud, hvis du ikke skal bruge enheden i længere tid.
- Enheden understøtter aftagelige li-ion-batterier. Den begrænsede opladningsspænding er 4,2 V. Batteriets kapacitet er 3,6 V/4,4 Ah (15,84 Wh).
- Oplad batteriet i over fire timer før første brug.
- Køb om nødvendigt en batteritype, der anbefales af producenten.

5. USB-forbindelse



Trin

1. Tænd enheden, og sørg for, at hotspotfunktionen er deaktiveret.
2. Løft dækslet til Type-C-grænsefladen.
3. Tilslut enheden og strømadapteren med et Type-C-kabel for at tænde enheden.

6. Tilslutning til app



Android

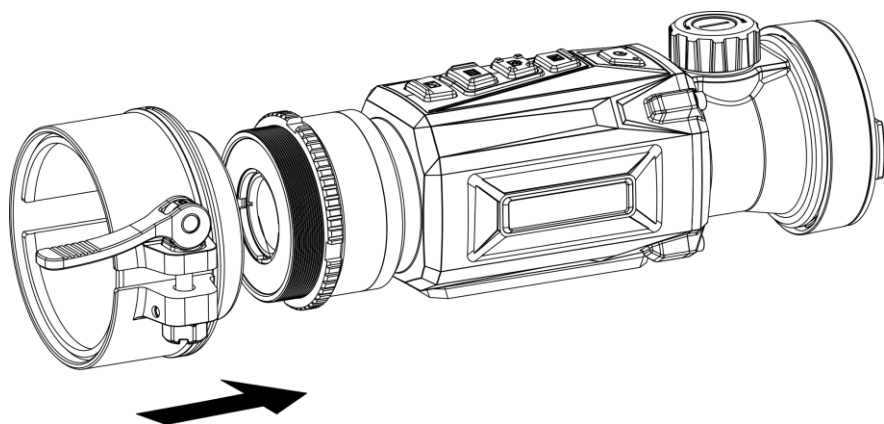


iOS

- Livevisning
- HIKMICRO Academy
- Indstilling af parametre
- Opgradering af enhed
- Få adgang til albums
- Optag billeder og video

7. Kom godt i gang

Installation af adapter

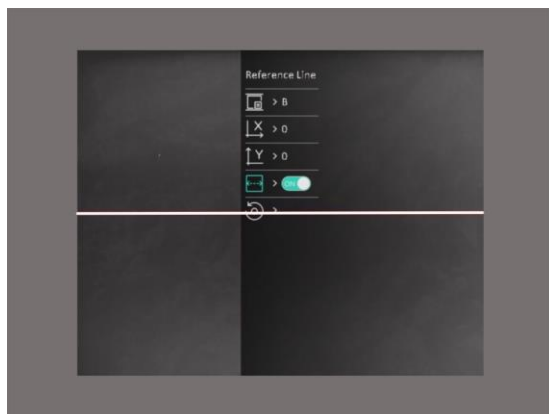


Fjern adapter

Trin

1. Løsn adapteren ved at dreje den mod uret.
2. Fjern forsigtigt adapteren.

Kalibrér billede













Trin



Drej adapteren med uret, indtil den er forsvarligt tilspændt.

Bemærkninger:

- Adapteren medfølger ikke i pakken. Skal om nødvendigt købes særskilt.
- Gevindstørrelsen er M52x0,75. Køb en adapter, der anbefales af producenten.

Trin

1. Vælg  **Billedkalibrering** i  **Indstillinger for funktion** i hovedmenuen, og tryk på  for at åbne indstillingsskærmen.
2. Vælg  , og tryk på  for at skifte kalibreringsprofil.
3. Vælg  , og tryk på  for at aktivere referencelinjen. Sørg for, at referencelinjen er vandret på skærmen.
4. Vælg  eller  , og tryk på  for

at bekræfte. Tryk på  og på  for at indstille koordinaterne, indtil vinduet når målpositionen.

8. Flere funktioner

Scan QR-koden nedenfor for at hente brugervejledningen med beskrivelse af flere handlinger.



Norsk

1. Innledning

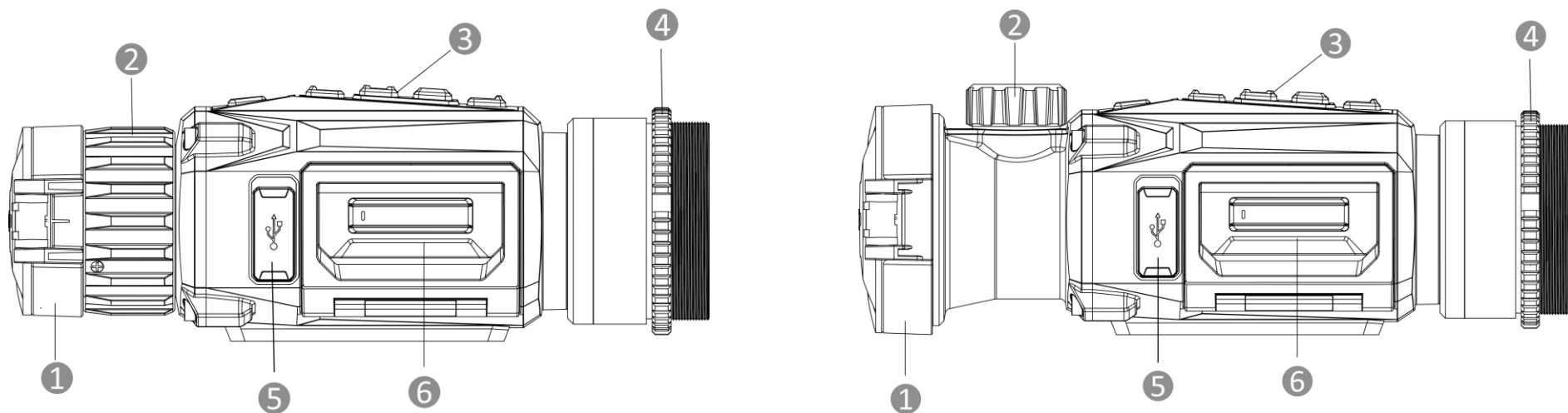
HIKMICRO THUNDER 2.0 termisk monokikkert med høy termisk følsomhet gir perfekte detaljer selv under vanskelige værforhold, når det er minimal forskjell på objektets og bakgrunnens temperatur. Utvidet brukstid gjør at kikkerten i hovedsak brukes til scenarier som jakt.

2. Pakkens innhold

Pakken inkluderer: Enhet (× 1), batteri (× 2), type-C-kabel (× 1), lofri klut (× 1), batterilader (× 1), bag (× 1), skift nøkkel (× 1) og hurtigstartveiledning (× 1).





3. Utseende

Utseendet kan variere avhengig av modellen. Se på det faktiske produktet for referanse.



- 1. Linsedeksel:** Beskytter linsen.
- 2. Fokusering/knott:** Juster fokuset for å få et tydelig bilde.
- 3. Knapper:** For innstilling av funksjoner og parametere.
- 4. Fikseringsring:** Holder det påhektbare okularet på plass.
- 5. Type C-grensesnitt:** Koble enheten til strømforsyningen eller overfør data med en type C-kabel.
- 6. Batteriavdeling:** For batteriet.

Knappebeskrivelse

	Av/på	Trykk: Standbymodus / vekk enheten Hold: Skru av/på <i>* Strømindikatoren lyser rødt når enheten er på.</i>
	Modus	Trykk: Bytt paletter Hold: Korrigjer ujevnheter på skjermen (FFC)
	Ta bilde	Trykk: Ta opp øyeblikksbilder Hold: Start/stopp opptak
	Meny	Trykk: Hent hurtigmenyen Hold: Gå inn/avslutt hovedmenyen og avslutt

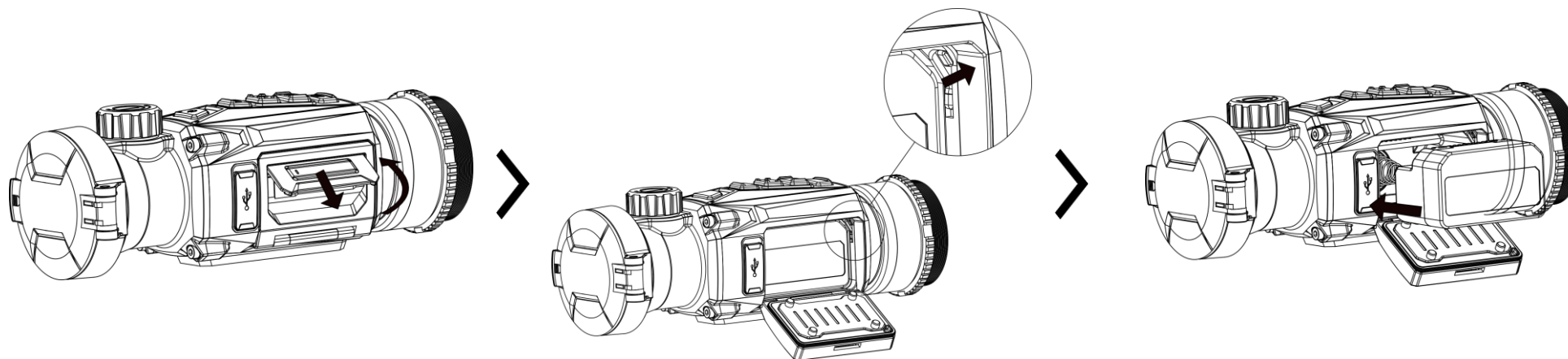


Bilde

hurtigmenyen

Trykk: Tøm/vis all OSD-informasjon på grensesnittet for sanntidsvisning.

4. Bytte batteri



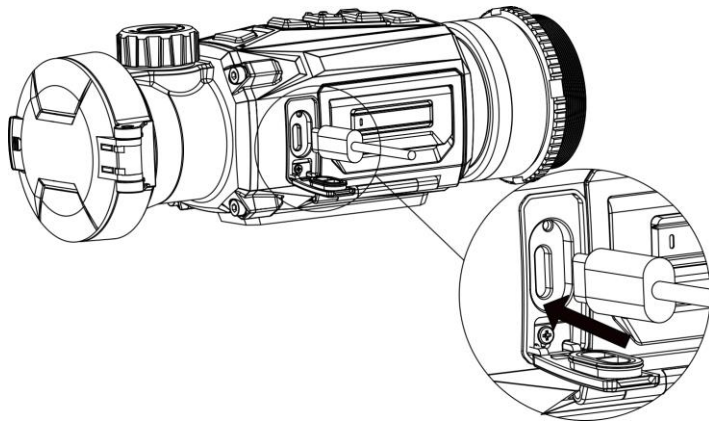
Instruksjoner

1. Løft håndtaket på batterikammeret og trekk batteridekselet utover.
2. Skyv batterilåsen til side (som pilen viser), og frigjør batteriet.
3. Ta ut det brukte batteriet og sett inn et nytt batteri. Låsen låser batteriet på plass når batteriet er satt helt inn.
4. Skyv batteridekselet til det klikker inn i låst posisjon.

Merk:

- Ta ut batteriet hvis du ikke skal bruke enheten over lengre tid.
- Enheten støtter uttakbart li-ion-batteri. Den begrensede ladespenningen til batteriet er 4,2 V. Batterikapasiteten er 3,6 V / 4,4 Ah (15,84 Wh).
- Lad batteriet i minst 4 timer før første gangs bruk.
- Kjøp batteritypen som anbefales av produsenten hvis nødvendig.

5. USB-tilkobling



Instruksjoner

1. Skru på enheten, og kontroller at funksjonen for trådløst punkt er deaktivert.
2. Løft dekselet til Type-C-grensesnittet.
3. Koble enheten og strømadapteren til datamaskinen med en type C-kabel for å slå på enheten.

6. App-tilkobling



Android

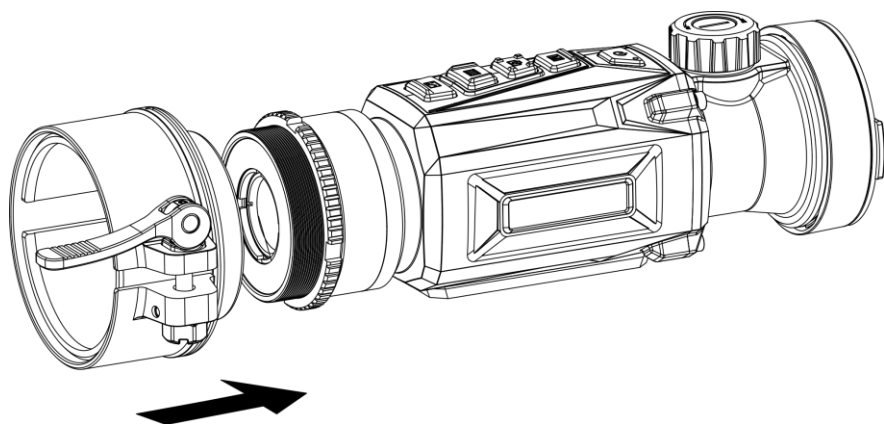


iOS

- Direktevisning
- HIKMICRO Academy
- Angi parametre
- Oppgrader enheten
- Få tilgang til album
- Ta stillbilder og ta opp videoer

7. Komme i gang

Monter adapteren



Fjern adapter

Instruksjoner

1. Vri adapteren mot klokken for å løsne den.
2. Fjern adapteren forsiktig.

Kalibrer bilde













Instruksjoner

Vri adapteren med klokken til den sitter godt fast.

Merknader:

- Adapteren følger ikke med i pakken. Kjøp den separat ved behov.
- Trådstørrelsen er M52*0,75. Kjøp adapteren anbefalt av produsenten.

Instruksjoner

1. I hovedmenyen velger du  **Bildegkalibrering** i , og trykker på  for å gå inn i innstillingsgrensesnittet.
2. Velg  og trykk på  for å bytte kalib. profil.
3. Velg  og trykk på  for å aktivere referanselinje. Kontroller at referanselinjen er horisontal på skjermen.
4. Velg  eller  og trykk på  for å

bekreftede. Trykk på  og  for å angi koordinatene til vinduet når målposisjonen.

8. Flere operasjoner

Skann QR-koden nedenfor for å få tak i brukerhåndboken, som har mer informasjon om bruken.



Suomi

1. Johdanto

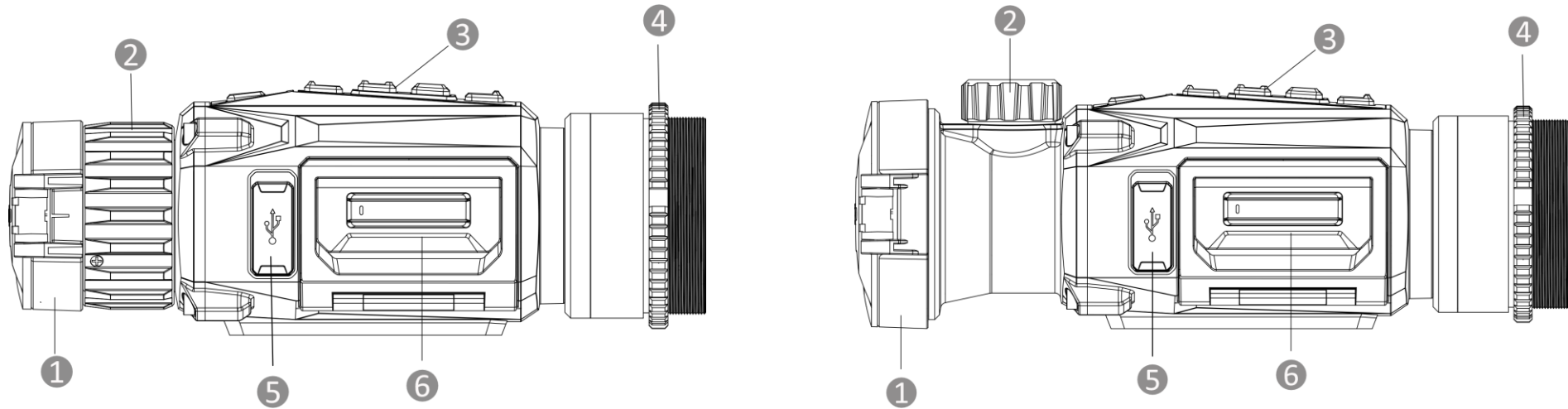
HIKMICRO THUNDER 2.0 Yksilinssisessä lämpötähtäimessä on korkea lämpöherkkyys, joka takaa täydellisen yksityiskohtien tunnistamisen vaikeimmissakin sääolosuhteissa, kun kohteen ja taustan lämpötilaero on minimaalinen. Yksilinssistä tähtäintä käytetään pääasiassa metsästyksessä, koska sillä on pitkä toiminta-aika.

2. Pakkauksen sisältö

Pakkaus sisältää seuraavat: Laite (x 1), akku (x 2), Type-C-johto (x 1), nukkaamaton liina (x 1), akkulaturi (x 1), laukku (x 1), kiintoavain (x 1) ja pika-aloitusopas (x 1).





3. Ulkonäkö

Ulkonäkö voi vaihdella mallista riippuen. Katso todellisen tuotteen mallin mukaan.



1. **Linssin suojus:** Suojaa linssiä.
2. **Tarkennusrenkas/nuppi:** Säädä tarkennusta nähdäksesi selkeitä kohteita.
3. **Painikkeet:** Toimintojen ja parametrien asettamiseen.
4. **Kiinnitysrenkas:** Pitää kiinnitettävän okulaarin paikallaan.
5. **Type-C-liitäntä:** Liitä laite virtalähteeseen tai siirrä tietoja Type-C-kaapelilla (USB-C).
6. **Akkulokero:** Akun säilyttämiseen.

Painikkeiden kuvaukset

	Virta	Paina: Valmiustila / herätä laite Pidä painettuna: virta päälle/pois * <i>Virran merkkivalo palaa punaisena, kun laite on päällä.</i>
	Tila	Paina: Vaihtaa paletit Pidä painettuna: korjaa näytön epäyhtenäisyys (FFC)
	Ota kuva	Paina: Otaa tilannekuvia Pidä painettuna: Käynnistää/pysäyttää tallennuksen
	Valikko	Paina: Hakee pikavalikon Pidä painettuna: Siirry päävalikkoon / poistu

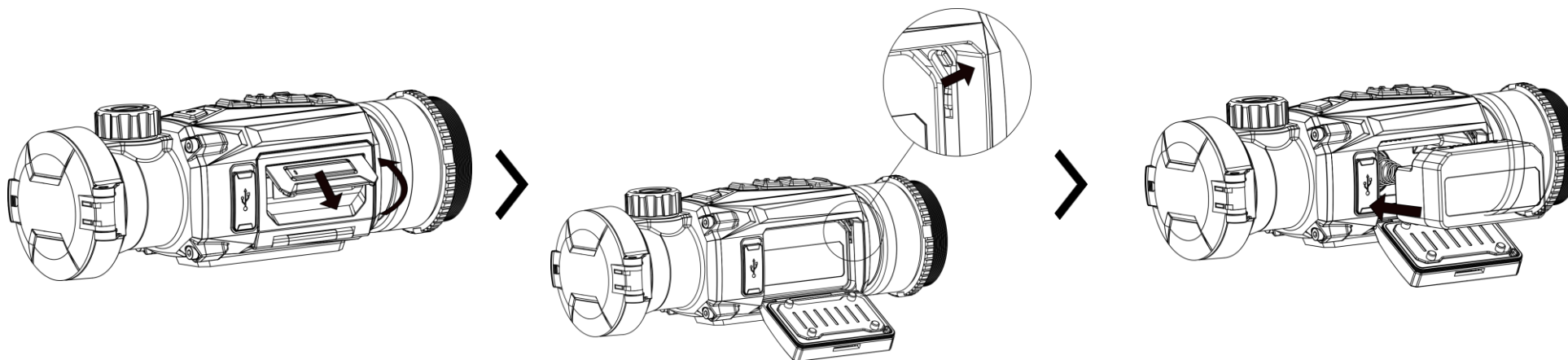


Kuva

päävalikosta ja poistu pikavalikosta

Paina: Tyhjentää/näyttää kaikki OSD-tiedot live-näyttönäkymässä.

4. Akun vaihtaminen



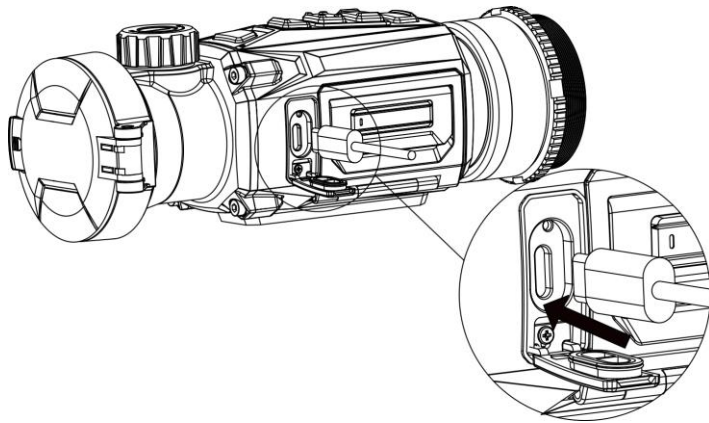
Vaiheet

1. Nosta akkulokeron kannen kahva ja vedä akkulokeron kantta ulospäin.
2. Paina akkusalpa sivuun (nuolen mukaisesti) ja vapauta akku.
3. Poista käytetty akku ja aseta uusi akku. Salpa lukitsee akun paikoilleen, kun akku on asetettu.
4. Paina akkulokeron kantta, kunnes se napsahtaa lukittuun asentoon.

Huomautus:

- Poista akku, jos et käytä laitetta pitkään aikaan.
- Laitteessa käytetään irrotettavaa li-ion-akkua. Akun rajoitettu latausjännite on 4,2 V. Akun kapasiteetti on 3,6 V / 4,4 Ah (15,84 Wh).
- Lataa akkua yli 4 tunnin ajan ennen ensimmäistä käyttökertaa.
- Osta tarvittaessa valmistajan suosittelema akkutyyppe.

5. USB-yhteys



Vaiheet

1. Käynnistä laite ja varmista, että yhteyspistetoiminto on poistettu käytöstä.
2. Nosta Type-C-liitännän kantta.
3. Yhdistä laite ja virtasovitin Type-C-kaapelilla laitteen virran kytkemiseksi.

6. Sovelluksen yhdistäminen



Android

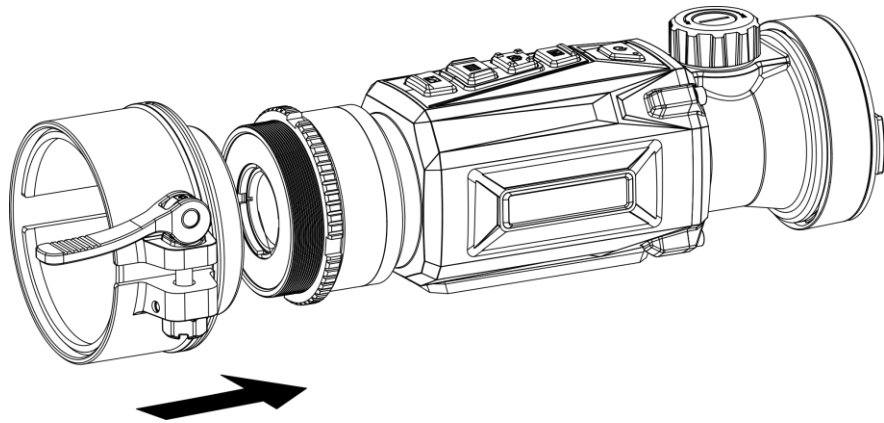


iOS

- live-näkymä
- HIKMICRO Academy
- Aseta parametrit
- Laitteen päivitys
- Pääsy albumeihin
- Ota tilannekuvia ja tallenna videoita

7. Aloittaminen

Sovittimen asentaminen

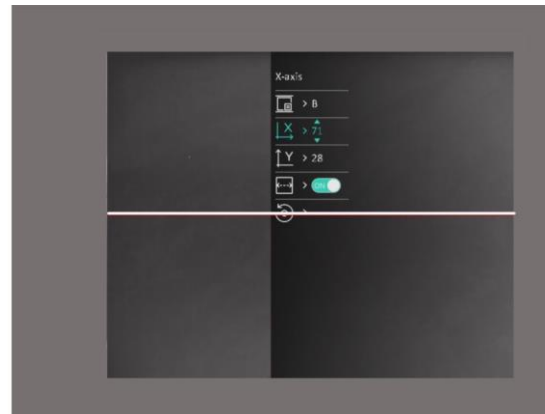


Sovittimen irrottaminen

Vaiheet

1. Löysää sovitinta kiertämällä sitä vastapäivään.
2. Irrota sovitin varovasti.

Kuvan kalibrointi












Vaiheet




Kierrä sovitinta myötäpäivään, kunnes se on kiristetty kunnolla.

Huomio:

- Sovitin ei sisälly pakkaukseen. Osta se tarvittaessa erikseen.
- Kierrekoko on M52x0,75. Osta valmistajan suosittelema sovitin.

Vaiheet

1. Valitse päävalikosta  **Kuvan kalibrointi** kohdasta  **Toimintoasetukset** ja paina  siirtyäksesi asetusräyhkään.
2. Valitse  ja vaihda kalibrointiprofiilia painamalla .
3. Ota käyttöön apuviiva valitsemalla  ja painamalla . Varmista, että apuviiva on vaakasuorassa näytöllä.
4. Valitse  tai  ja vahvista

painamalla . Aseta koordinaatit painamalla  ja , kunnes ikkuna saavuttaa kohdesijainnin.

8. Lisää toimintoja

Voit hakea käyttöoppaan skannaamalla QR-koodin alapuolelta ja lukea siitä lisää toimintokuvauksia.



Svenska

1. Introduktion

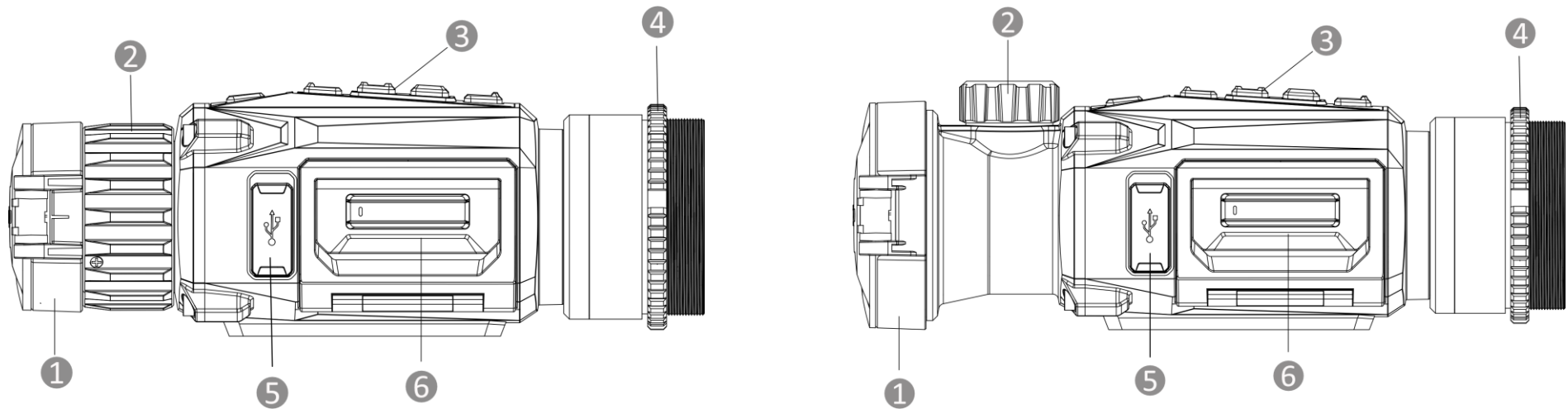
Den termiska tubkikaren HIKMICRO THUNDER 2.0 har hög termisk känslighet som garanterar perfekt detaljriktighet även i de tuffaste väderförhållanden, då föremålet och bakgrunden har minimal temperaturskillnad. Med sin utökade är tubkikaren i huvudsak avsedd för scenarier som jakt.

2. Förpackningens innehåll

Förpackningen innehåller: Enhet (1 st.), batteri (2 st.), Type-C kabel (1 st.), luddfri trasa (1 st.), batteriladdare (1 st.), väska (1 st.), nyckel (1 st.) och snabbstartsguide (1 st.).




3. Utseende



Utseendet kan variera beroende på olika modeller. Använd den faktiska kameran som referens.



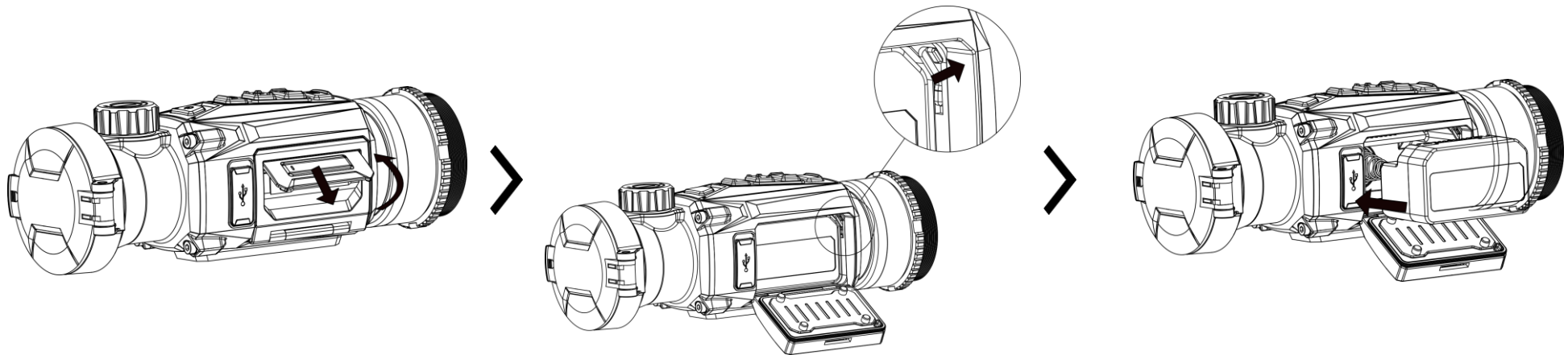
1. **Linsskydd:** Skyddar linsen.
2. **Fokusering/vred:** Justerar fokus för att målet ska synas tydligt.
3. **Knappar:** För att ställa in funktioner och parametrar.
4. **Monteringsring:** Håller okularet på plats.
5. **Gränssnitt, type-C:** För att ansluta enheten till strömförsörjning eller överföra data med en type-C kabel.
6. **Batteriutrymme:** För att hålla batteriet.

Knapp-beskrivning

	Ström	Tryck: Standbyläge/väck enheten Håll intryckt: Ström På/Av <i>* Strömindikeringen lyser rött när enheten är på.</i>
	Läge	Tryck: Byt paletter Håll intryckt: Tryck för att korrigera icke-enhetlig visning(FFC)
	Ta bild	Tryck: Ta stillbilder Håll intryckt: Starta/stoppa inspelning

	Meny	Tryck: Öppna snabbmeny Håll intryckt: Öppna/avsluta huvudmeny, och avsluta snabbmeny
	Bild	Tryck: Rensa/visa all bildskärmsinformation i gränssnittet för realtidsvisning.

4. Ändra batteri



Steg

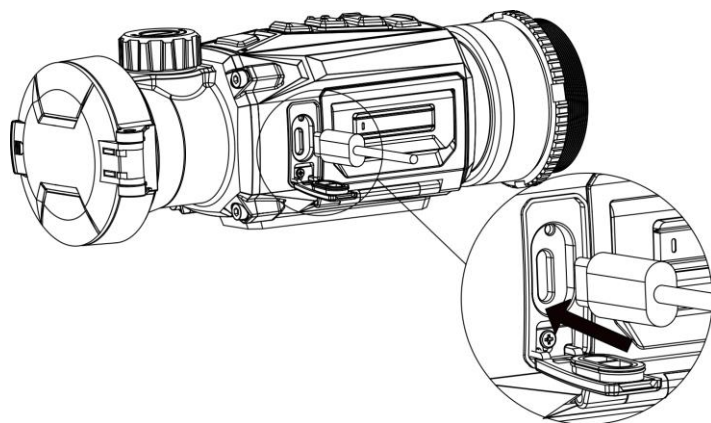
1. Lyft upp batteriluckans handtag och dra batteriluckan utåt.
2. Flytta batterispärren åt sidan (så som pilen visar), och frigör batteriet.
3. Ta ut det förbrukade batteriet och sätt i ett nytt batteri. Spärren låser batteriet på plats när batteriet är helt monterat.
4. Tryck på batterifackets lucka tills det klickar fast i det låsta läget.

Obs!

- Ta ur batteriet om du inte använder enheten under en längre tid.
- Enheten har stöd för löstagbara litiumjonbatterier. Batteriets begränsade laddningsspänning är 4,2 V. Batterikapaciteten är 3,6 V/4,4 Ah (15,84 Wh).
- Ladda batteriet i minst 4 timmar före den första användningen.

- Köp den typ av batteri som rekommenderas av tillverkaren vid behov.

5. USB-anslutning



Steg

1. Slå på enheten och se till att funktionen för åtkomstpunkt är inaktiverad.
2. Lyft på locket till type-C anslutningen.
3. Anslut enheten och strömadaptern med en Type-C kabel för att strömförsörja enheten.

6. App-anslutning



Android

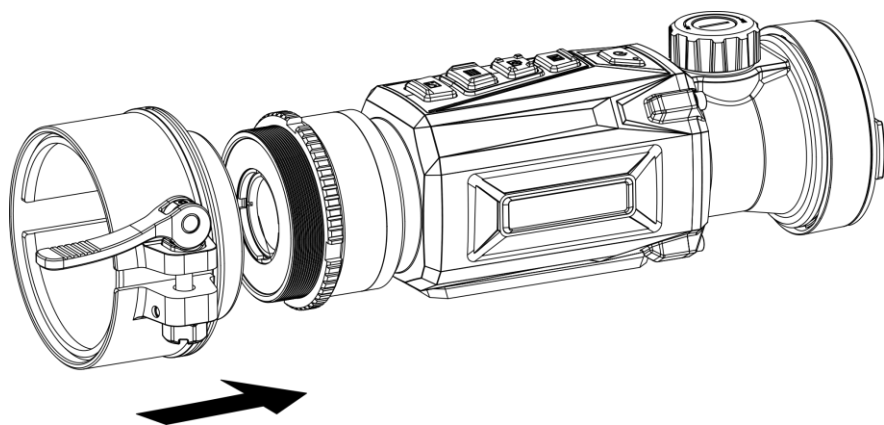


iOS

- Realtidsvisning
- HIKMICRO Academy
- Ställ in parametrar
- Uppgradera enhet
- Gå till album
- Ta stillbilder och spela in videos

7. Komma igång

Montera adapter



Demontera adapter

Steg

1. Vrid adaptern moturs för att lossa den.
2. Ta av adaptern försiktigt.

Kalibrera bild









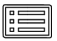





Steg

Vrid adaptern medurs tills den sitter fast ordentligt.

Obs!

- Adaptern medföljer inte i förpackningen. Köp den separat vid behov.
- Gängstorleken är M52 x 0,75. Köp den adapter som rekommenderas av tillverkaren.

Steg

1. Välj  **Bildkalibrering** i  **Funktionsinställningar**, och tryck på  för att öppna gränssnittet för inställningar.
2. Välj  och tryck på  för att byta kalibreringsprofil.
3. Välj  och tryck på  för att aktivera referenslinjen. Se till att referenslinjen är horisontell på skärmen.
4. Välj  eller  och tryck på  för att bekräfta. Tryck på  och  för att

ställa in koordinaterna tills fönstret når målpositionen.

8. Övriga funktioner

Skanna QR-koden nedan för att hämta bruksanvisningen för fler funktioner.



Русский

1. Введение

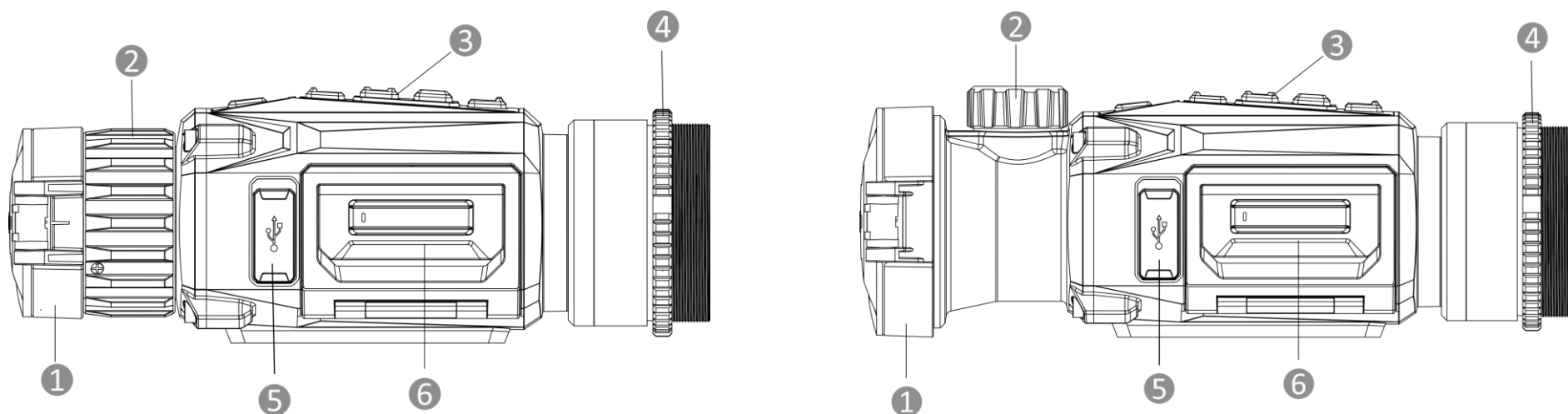
Монокулярный тепловизор HIKMICRO THUNDER 2.0 с высокой теплочувствительностью обеспечивает идеальное распознавание деталей даже в самых сложных погодных условиях, при минимальной разнице между температурами объекта и фона. Благодаря длительному времени непрерывной работы монокулярный тепловизор предназначен в основном для охоты.

2. Комплектация

Комплект включает в себя: устройство (1 шт.), батарея (2 шт.), кабель USB Type-C (1 шт.), безворсовая ткань (1 шт.), зарядное устройство (1 шт.), чехол (1 шт.), гаечный ключ (1 шт.) и руководство по быстрому запуску (1 шт.).

3. Внешний вид

Внешний вид зависит от конкретной модели. Учитывайте особенности фактического устройства.







1. **Крышка объектива:** Защищает объектив.
2. **Кольцо/ручка фокусировки:** Регулировка фокуса для получения четкого изображения цели.
3. **Кнопки:** Настройка функций и параметров.
4. **Фиксирующее кольцо:** удержание окуляра на месте.
5. **Интерфейс Type-C:** Подключение кабеля type-C для питания устройства или передачи данных.
6. **Батарейный отсек:** Для размещения батареи.

Описание кнопок

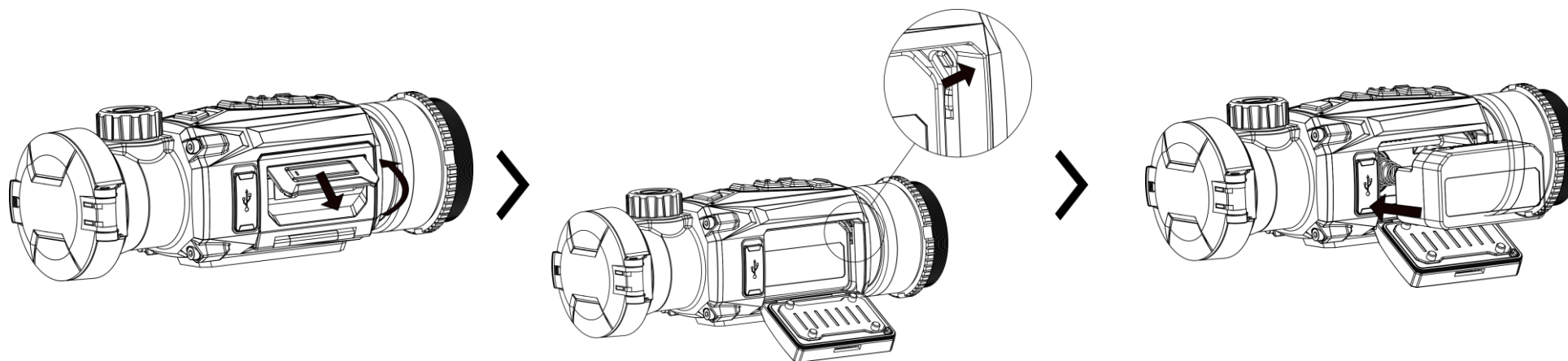


Питание

Однократное нажатие: переключение устройства в режим ожидания/рабочий режим | **Удержание:** Включение/выключение питания
** Когда устройство будет включено, индикатор питания будет постоянно гореть красным цветом.*

	Режим	Однократное нажатие: переключение палитр Удержание: коррекция неоднородности изображения (FFC)
	Съемка	Однократное нажатие: создание снимков Удержание: Начало/остановка записи
	Меню	Однократное нажатие: вызов быстрого меню Удержание: вход в основное меню и выход из него, выход из быстрого меню
	Изображение	Однократное нажатие: Удаление/отображение всей информации экранного меню в интерфейсе просмотра в реальном времени.

4. Замена батареи



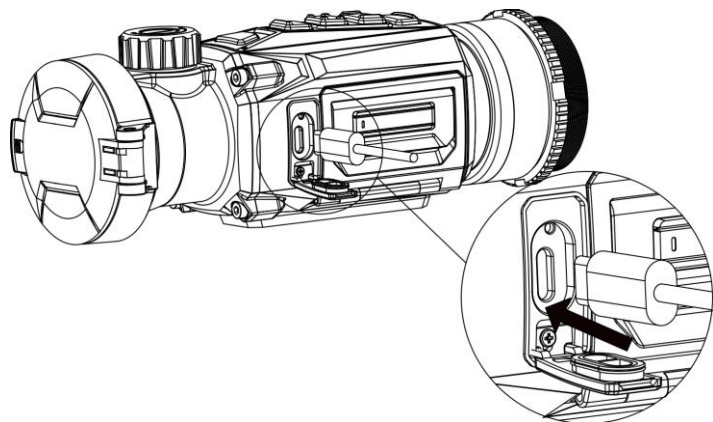
Порядок действий

1. Поднимите ручку на крышке батарейного отсека и потяните крышку батарейного отсека наружу.
2. Отодвиньте защелку батареи в сторону (в направлении, указанном стрелкой) и извлеките батарею.
3. Извлеките использованную батарею и вставьте новую. Когда батарея будет полностью вставлена, защелка зафиксирует ее.
4. Нажмите на крышку батарейного отсека до щелчка.

Примечание:

- Удаляйте батарею, если не собираетесь пользоваться устройством в течение длительного времени.
- Устройство поддерживает работу с литий-ионной батареей. Предельное напряжение при зарядке составляет 4,2 В. Емкость батареи составляет 3,6 В/4,4 А·ч (15,84 Вт·ч).
- Перед первым использованием зарядите батарею в течение как минимум 4 часов.
- При необходимости приобретите батарею того типа, который рекомендован производителем.

5. USB-соединение



Порядок действий

1. Включите устройство и убедитесь, что функция точки доступа отключена.
2. Поднимите крышку интерфейса USB Type-C.
3. Подключите устройство к адаптеру питания с помощью кабеля Type-C для подачи питания.

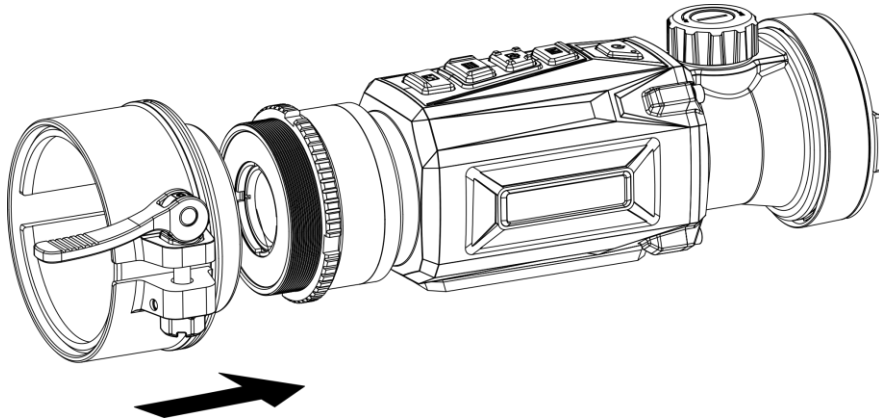
6. Подключение к приложению



- Трансляция в реальном времени
- NIKMICRO Academy
- Настройка параметров
- Обновление устройства
- Доступ к альбомам
- Съёмка изображений и запись видео

7. Начало работы

Установка адаптера



Удаление адаптера

Порядок действий

1. Поверните адаптер против часовой стрелки, чтобы снять его.
2. Аккуратно снимите адаптер.

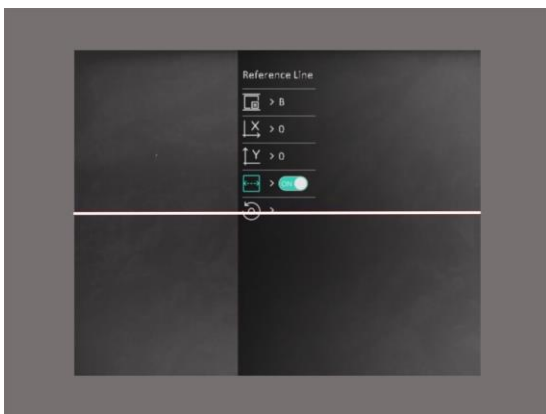
Калибровка изображения

Порядок действий



Поверните адаптер по часовой стрелке, чтобы надежно затянуть его.

Примечания:

- Адаптер не входит в комплект поставки. При необходимости приобретите его отдельно.
- Типоразмер резьбы: M52 x 0,75. Приобретите адаптер, рекомендованный производителем.



Порядок действий

1. В основном меню выберите  **Калибровка изображения** в  **Настройки функции**, а затем нажмите  для входа в интерфейс настроек.
2. Выберите  и нажмите  для переключения профиля калибровки.
3. Выберите  и включите  для включения базовой линии. Убедитесь, что базовая линия расположена горизонтально на экране.
4. Выберите  или , а затем нажмите  для подтверждения. Нажмите  и , чтобы задать координаты и переместить окно в целевое положение.

8. Дополнительные операции

Отсканируйте QR-код ниже для получения руководства пользователя с более подробным описанием операций.



1. Giriş

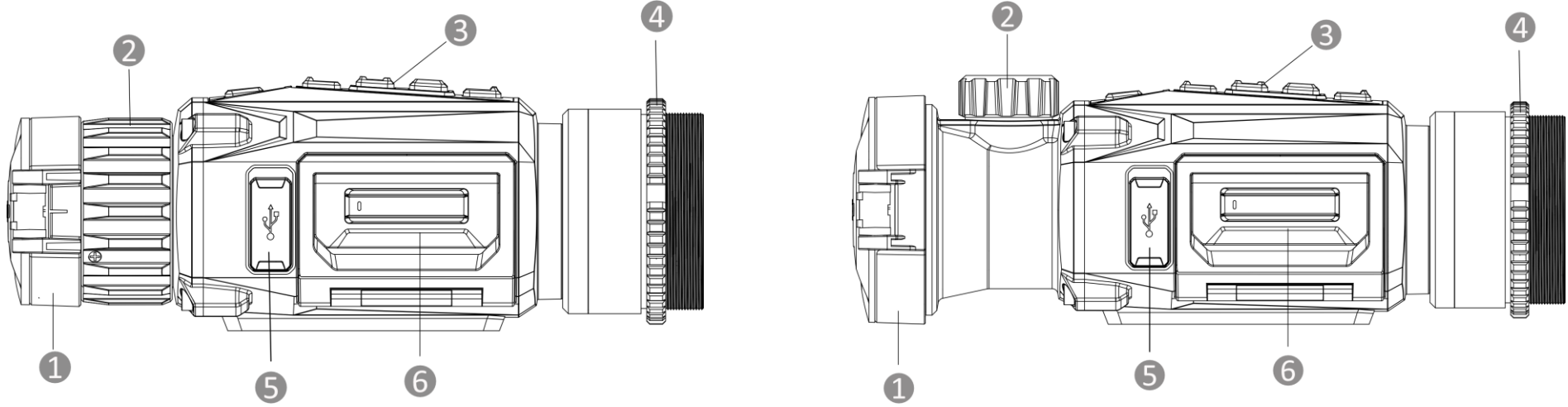
Yüksek termal hassasiyete sahip HIKMICRO THUNDER 2.0 Termal Monoküler, nesne ve arka plan arasındaki sıcaklık farkının minimum olduğu en zorlu hava koşullarında bile mükemmel detay tanıma sağlar. Daha uzun bir çalışma süresiyle, monoküler cihaz genel olarak avcılık gibi senaryolarda kullanılır.

2. Kutu İçeriği

Paketin içinde şunlar yer alır: Cihaz (x 1), Pil (x 2), Tip-C Kablo (x 1), Pamuksuz Bez (x 1), Pil Şarj Cihazı (x 1), Çanta (x 1), Anahtar (x 1) ve Hızlı Başlangıç Kılavuzu (x 1).




3. Görünüm

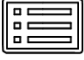

Görünüm farklı modellere göre değişiklik gösterebilir. Lütfen gerçek ürünü referans alın.



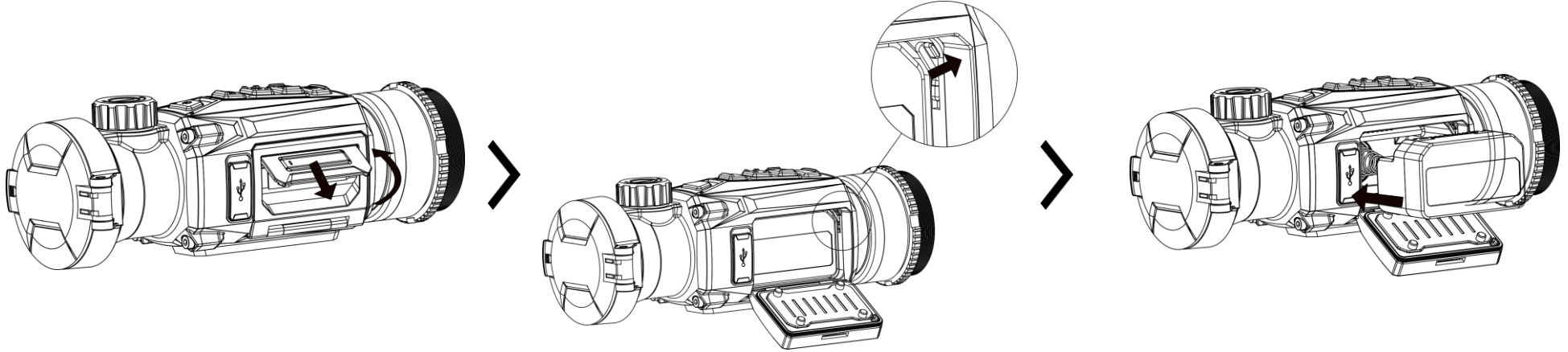
1. **Mercek Kapağı:** Lensi korur.
2. **Odak Halkası/Düğmesi:** Net hedefler elde etmek için odağı ayarlar.
3. **Düğmeler:** İşlevleri ve parametreleri ayarlamak için.
4. **Sabitleme Halkası:** Klipsli göz merceğini yerinde tutar.
5. **Tip-C Arayüz:** Cihazı güç kaynağına bağlar veya bir type-C kablo ile veri iletir.
6. **Pil Bölmesi:** Pilin yerleştirilmesi için.

Düğme Açıklaması

	Güç kaynağı	Basma: Bekleme modu/uyandırma cihazı Basılı Tutma: Güç Açma/Kapatma * <i>Cihaz açık olduğunda güç göstergesi sabit kırmızı yanar.</i>
	Mod	Basma: Paletleri değiştirme Basılı Tutun: Görüntüdeki bozukları düzeltme (FFC)
	Fotoğraf çekme	Basma: Anlık görüntüler yakalama Basılı Tutun: Kaydı başlatma/durdurma

	Menü	Basma: Hızlı menüyü çağırma Basılı Tutun: Ana menüye girme/çıkma ve hızlı menüden çıkma
	Resim	Basma: Canlı görüntü arayüzünde tüm OSD bilgilerini temizleme/görüntüleme.

4. Pilin Değiştirilmesi



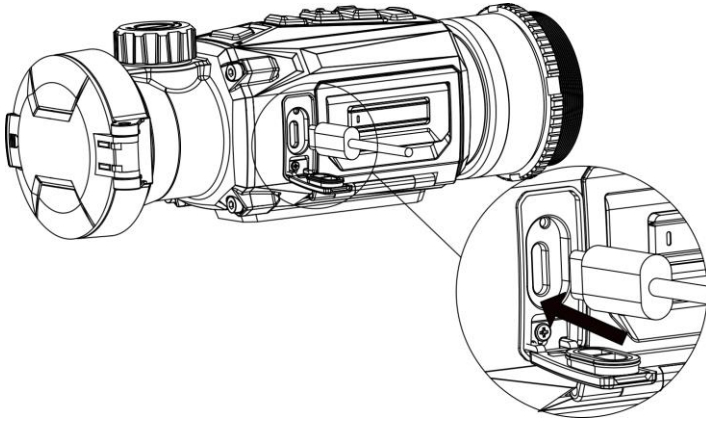
Adımlar

1. Pil bölmesi kapağının tutamağını kaldırarak dışarı doğru çekin.
2. Pil mandalını kenara itin (ok işaretinin gösterdiği yönde) ve pili serbest bırakın.
3. Eski pili çıkarın ve yenisini takın. Pil tamamen takıldığında mandal pili yerine kilitler.
4. Pil bölmesi kapağı, kilitli konuma oturana dek itin.

Not:

- Cihazı uzun süre kullanmayacaksanız pili çıkarın.
- Cihaz, çıkarılabilir lityum iyon pili destekler. Pilin şarj sınırlı voltajı 4,2 V'tur. Pil kapasitesi 3,6 V/4,4 Ah'dir (15,84 Wh).
- İlk kez kullanmadan önce pili, 4 saatten uzun süre şarj edin.
- Lütfen gerekiyorsa üretici tarafından önerilen pil tipini satın alın.

5. USB Bağlantısı



Adımlar

1. Cihazı açın ve etkin nokta işlevinin devre dışı olduğundan emin olun.
2. Type-C arabiriminin kapağını kaldırın.
3. Cihazı açmak için cihazı ve güç adaptörünü Tip-C kablosuyla bağlayın.

6. Uygulama Bağlantısı



Android

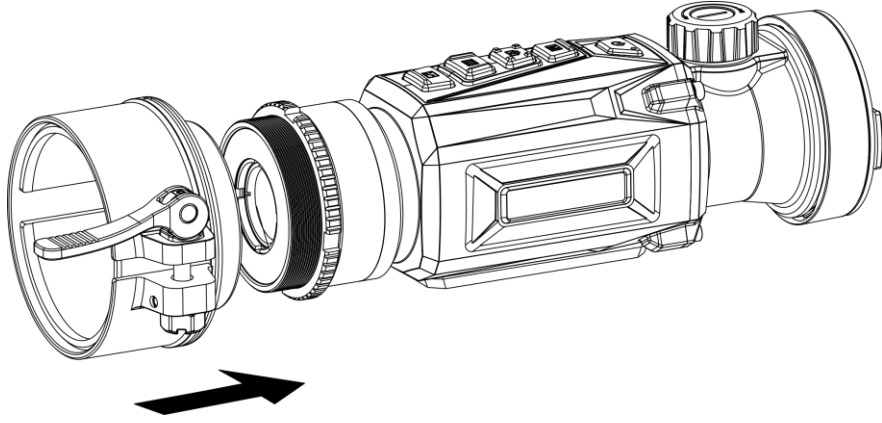


iOS

- Canlı Görüntü
- HIKMICRO Academy
- Parametreleri Ayarlayın
- Cihazı Yükselt
- Albümlere erişim
- Anlık görüntüleri yakalama ve video kaydetme

7. Başlarken

Adaptörü Takma



Adaptörü Çıkarma

Adımlar

1. Adaptörü gevşetmek için saat yönünün tersine çevirin.
2. Adaptörü dikkatli bir şekilde çıkarın.

Görüntüyü Kalibre Etme










Adımlar






Güvenli şekilde sıkılana dek adaptörü saat yönünde çevirin.

Notlar:

- Adaptör, paket içeriğine dahil değildir. Lütfen adaptörü gerektiği gibi ayrı olarak satın alın.
- Yiv boyutu M52*0,75'tir. Üretici tarafından önerilen adaptörü satın alın.

Adımlar

1. Ana menüde  **İşlev Ayarlarında**  **Görüntü Kalibrasyonunu** seçin ve ayar arayüzüne girmek için  düğmesine basın.
2. Kalibrasyon profilini değiştirmek için  seçeneğini seçerek  düğmesine basın.
3. Referans çizgisini etkinleştirmek için  seçeneğini seçerek  düğmesine basın. Referans çizgisinin ekranda yatay durduğundan emin olun.

4.  veya  seçeneğini seçin ve onaylamak için  düğmesine basın. koordinatları ayarlamak için pencere hedef konumuna ulaşana kadar  ve  düğmesine basın.

8. Daha Fazla İşlem

Daha fazla işlemler için kullanıcı kılavuzunu indirmek üzere aşağıdaki QR Kodunu tarayın.



日本語

1. 概要

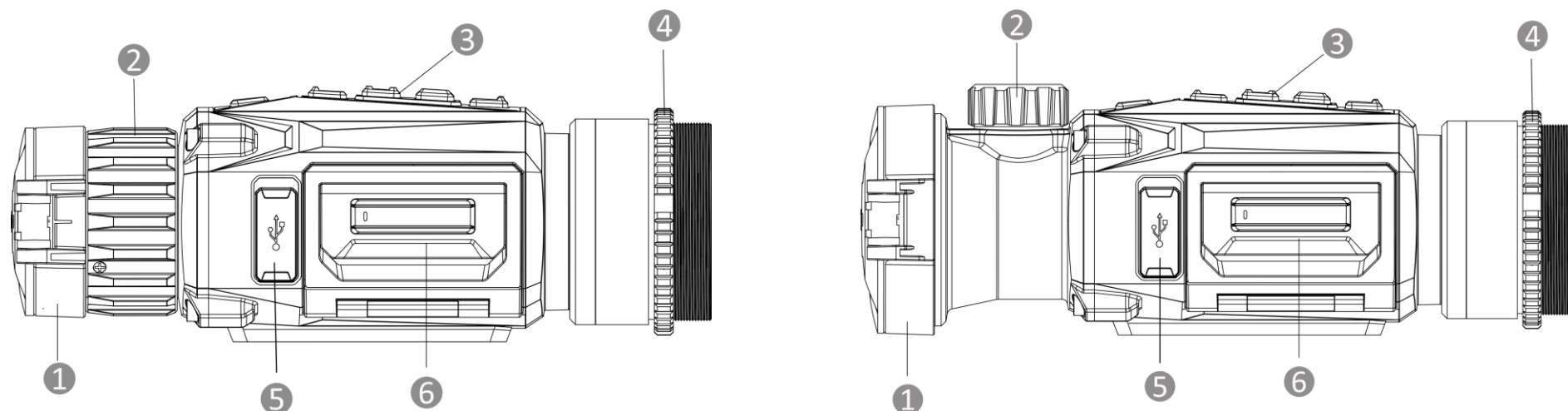
HIKMICRO THUNDER 2.0 サーマル単眼鏡は、高い熱感度を特徴とし、対象物と背景の温度差がきわめて小さい厳しい気象条件でも、完璧に細部まで認識できます。本単眼鏡は動作時間が長く、主に狩猟などの用途に使用されます。

2. パッケージ同梱物

パッケージには下記が入っています。デバイス (x 1)、バッテリー (x 2)、Type-C ケーブル (x 1)、クリーニングクロス (x 1)、充電器(x 1)、バッグ (x 1)、レンチ (x 1)、クイックスタートガイド (x 1)。

3. 外観






外観はモデルによって異なる場合があります。実際の製品を手にとって参照してください。



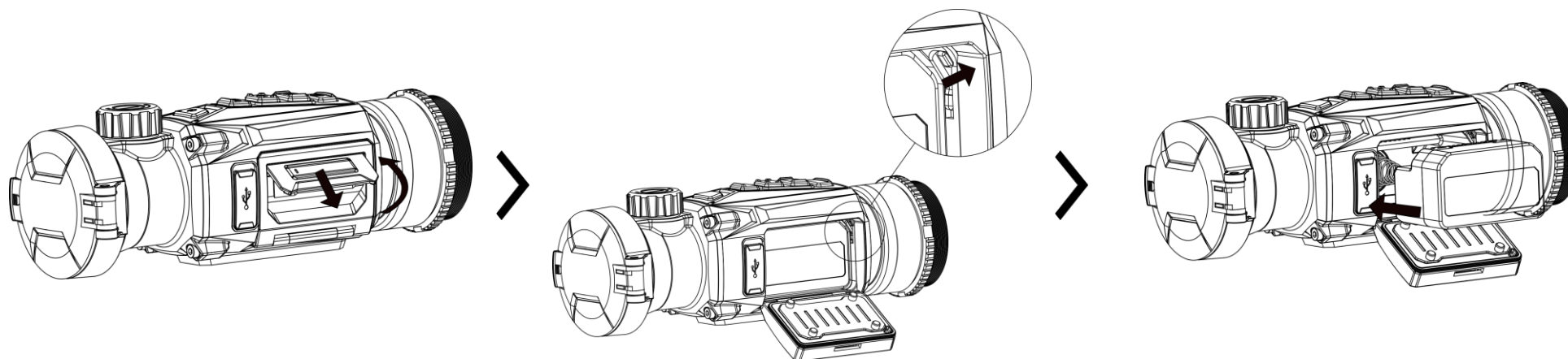
1. **レンズカバー**：レンズを保護します。
2. **フォーカスリング/つまみ**：フォーカスを調整して対象物にピントを合わせます。
3. **ボタン**：機能とパラメータを設定します。
4. **固定リング**：クリップ式接眼レンズを所定の場所に保持します。
5. **Type-Cインターフェイス**：タイプCケーブルで、デバイスと電源を接続してデータ転送を行います。

6.バッテリー収納部：バッテリー保持用です。

ボタン説明

	電源	短押し ：スタンバイモード/デバイスの起動 長押し ：電源オン/オフ * デバイスの電源が入ると、電源インジケータが赤で点灯します。
	モード	短押し ：パレットを切り替える 長押し ：表示の歪みを修正 (FFC)
	キャプチャ	短押し ：スナップショット撮影 長押し ：録画開始/停止
	メニュー	短押し ：クイックメニューを呼び出す 長押し ：メインメニューの開始/終了、およびクイックメニューの終了
	画像	短押し ：ライブビューインターフェイスで、OSD情報をすべてクリア/表示します。

4. バッテリー交換



ステップ

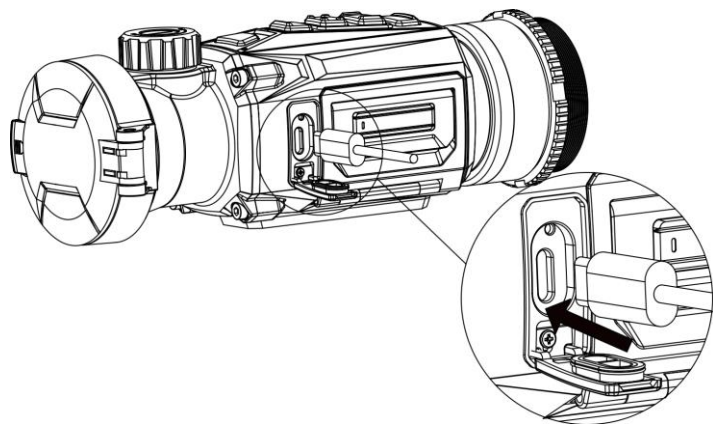
1. バッテリー収納部カバーのハンドルを持ち上げ、バッテリー収納部カバーを外側に引きます。
2. バッテリーラッチを横に押し (矢印の向きに)、バッテリーを外します。
3. 使用済みのバッテリーを取り出し、新しいバッテリーを挿入します。バッテリーが完全に挿入されると、ラッチでバッテリーが所定の位置に固定されます。
4. ロック位置でクリックするまで、ロック位置にバッテリー収納部カバーを押します。

注：

- デバイスを長期間使用しない場合は、バッテリーを取り外してください。
- 本デバイスでは、着脱式リチウムイオンバッテリーが使用できます。バッテリーの充電限界電圧は4.2 Vです。バッテリー容量は3.6 V/4.4 Ah (15.84 Wh) です。
- 初めて使用する前に、4時間以上バッテリーを充電してください。

- メーカーが推奨するバッテリータイプを購入してください。

5. USB 接続



ステップ

1. デバイスの電源を入れ、ホットスポット機能が無効になっていることを確認します。
2. タイプCインターフェースのカバーを持ち上げます。
3. タイプCケーブルでデバイスと電源アダプターを接続し、デバイスの電源を入れます。

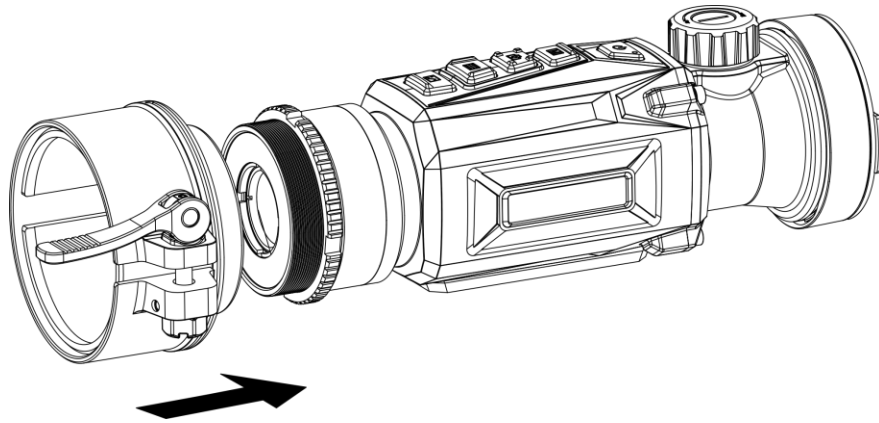
6. アプリの接続



- ライブビュー
- HIKMICRO Academy
- パラメータ設定
- デバイスのアップグレード
- アルバムアクセス
- スナップショットキャプチャ & ビデオ録画

7. はじめに

アダプターの設置



ステップ

確実に固定されるまで、アダプターを時計回りに回します。

注意:

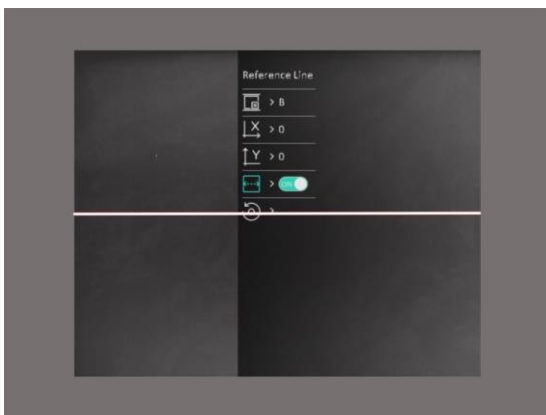
- アダプターは同梱されていません。必要に応じて別途購入してください。
- ネジ山のサイズはM52x0.75です。メーカーが推奨するアダプターを購入してください。

アダプターの取外し













ステップ

1. アダプターを反時計回りに回して緩めます。
2. アダプターを慎重に取り外します。

画像のキャリブレーション



ステップ

1. メインメニューで、 **機能設定**の **画像キャリブレーション**を選択し、 を押して設定インターフェイスを表示します。
2.  を選択し、 を押してキャリブレーションプロファイルを切り替えます。
3.  を選択し、 を押して基準線を有効にします。画面上で基準線が水平になっていることを確認します。
4.  または  を選択し、 を押して確定します。 と  を押して、ウィンドウが目標位置に達するまで座標を設定します。

8. その他の操作

その他の操作については、下のQRコードをスキャンしてユーザーマニュアルを取得してください。



1. 소개

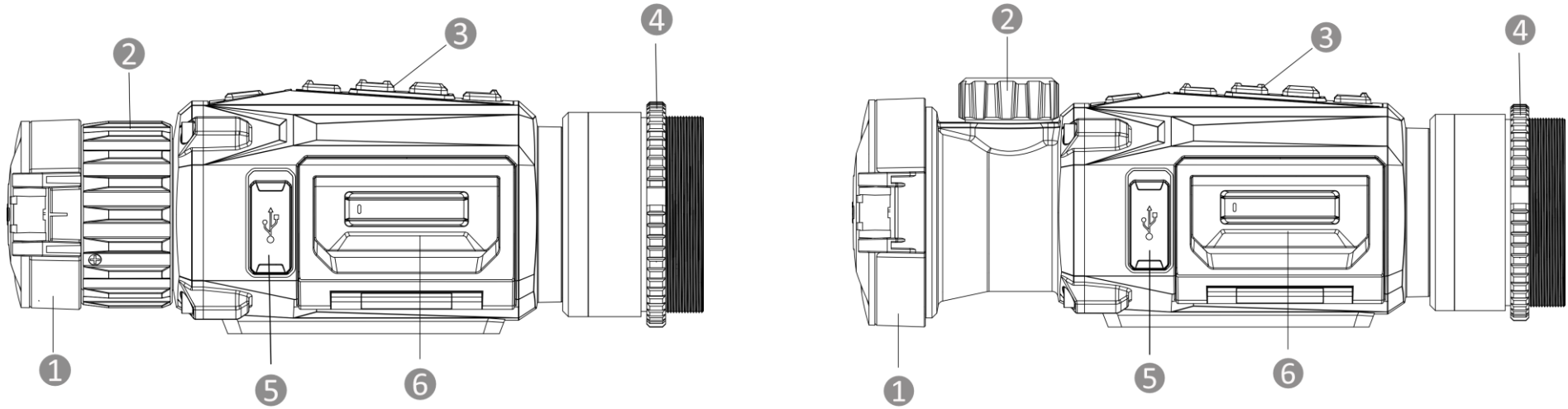
높은 열감도가 특징인 HIKMICRO THUNDER 2.0 열화상 단망경은 물체와 배경의 온도차가 최소인 극한의 기상 조건에서도 세부 정보를 완벽하게 인식합니다. 이 단안경은 작동 시간이 늘어나 사냥과 같은 상황에 주로 사용됩니다.

2. 패키지 구성품

패키지 내용물: 장비(x 1), 배터리(x 2), Type-C 케이블(x 1), 보푸라기 방지 천(x 1), 배터리 충전기(x 1), 가방(x 1), 렌치 (x 1), 빠른 시작 가이드(x 1).

3. 외관

외관은 모델에 따라 달라질 수 있습니다. 실제 제품을 참조하시기 바랍니다.







1. 렌즈 커버: 렌즈를 보호합니다.
2. 초점 링/노브: 초점을 조정하여 대상을 명확하게 확인합니다.
3. 버튼: 기능 및 매개변수를 설정합니다.
4. 고정 링: 클립 고정 접안렌즈를 제 위치에 고정합니다.
5. Type-C 인터페이스: 장비를 Type-C 케이블에 연결해 전원을 공급하거나 데이터를 전송합니다.
6. 배터리함: 배터리를 고정합니다.

버튼 설명

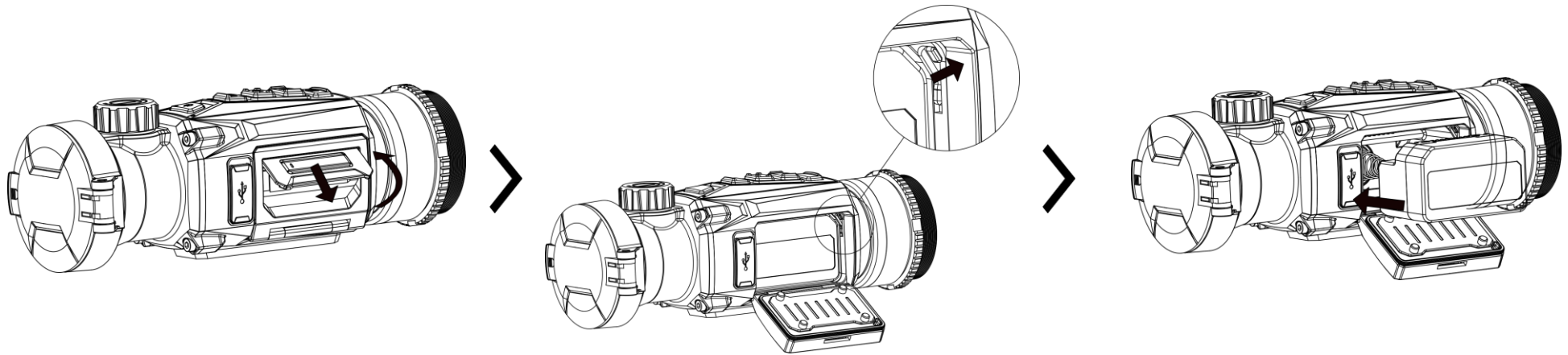


전원

누르기: 대기 모드/장비 켜기 | 길게 누르기: 전원 켜기/끄기
 * 장비가 켜져 있을 때 전원 표시기는 빨간색으로 계속 켜져 있습니다.

	모드	누르기: 팔레트 전환 길게 누르기: 디스플레이 불균일 보정(FFC)
	캡처	누르기: 스냅샷 캡처 길게 누르기: 녹화 시작/중지
	메뉴	누르기: 퀵 메뉴 불러오기 길게 누르기: 메인 메뉴 이동/종료, 퀵 메뉴 종료
	이미지	누르기: 실시간 보기 인터페이스에서 모든 OSD 정보를 지우기/표시하기.

4. 배터리 교체



단계

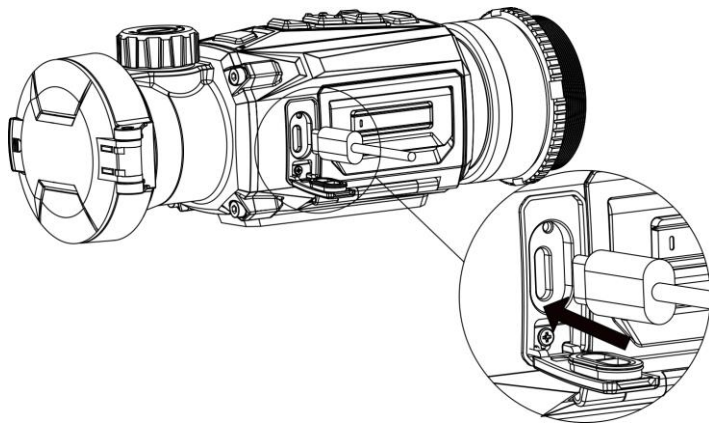
1. 배터리함 커버 손잡이를 들어올리고 배터리함 커버를 바깥쪽으로 당깁니다.
2. (화살표와 같이)배터리 래치를 밀어젖히고 배터리를 분리합니다.

3. 사용한 배터리를 꺼내고 새 배터리를 넣습니다. 배터리를 끝까지 넣으면 래치로 배터리가 제 위치에 고정됩니다.
4. 잠금 위치에서 딸깍 소리가 날 때까지 배터리함 커버를 밀어 넣습니다.

노트:

- 장시간 장비를 사용하지 않을 경우 배터리를 분리하십시오.
- 이 장비는 탈착식 리튬 이온 배터리를 지원합니다. 배터리의 충전 제한 전압은 4.2V입니다. 배터리 용량은 3.6V/4.4Ah(15.84Wh)입니다.
- 처음 사용하기 전에 4시간 이상 배터리를 충전하십시오.
- 필요한 경우에는 제조업체에서 권장하는 배터리 유형을 구입하시기 바랍니다.

5. USB 연결



단계

1. 장비를 켜고 핫스팟 기능이 비활성화되어 있는지 확인하십시오.
2. Type-C 인터페이스 커버를 들어 올립니다.
3. Type-C 케이블로 장비와 전원 어댑터를 연결하여 장비의 전원을 켭니다.

6. 앱 연결



Android

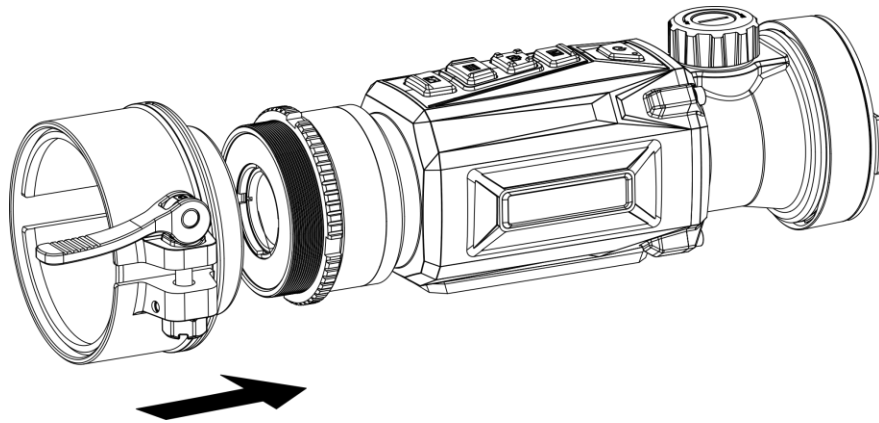


iOS

- 실시간 보기
- HIKMICRO Academy
- 매개변수 설정
- 장비 업그레이드
- 앨범 액세스
- 스냅샷 캡처 및 비디오 녹화

7. 시작하기

어댑터 설치



단계

단단히 조일 때까지 시계 방향으로 어댑터를 돌립니다.

참고:

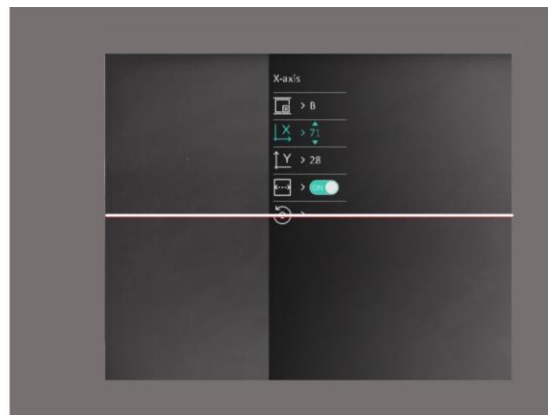
- 어댑터는 패키지에 포함되어 있지 않습니다. 필요에 따라 별도로 구매하십시오.
- 나사 크기는 M52*0.75입니다. 제조업체에서 권장하는 어댑터를 구입하십시오.

어댑터 분리













단계

1. 어댑터를 시계 반대 방향으로 돌려 풉니다.
2. 주의를 기울여 어댑터를 제거합니다.

이미지 보정



단계

1. 메인 메뉴에서  기능 설정의  이미지 보정을 선택하고  을 눌러 설정 인터페이스로 이동합니다.
2.  을 선택하고  을 눌러 보정 프로파일을 바꿉니다.
3.  을 선택하고  을 눌러 기준선을 활성화합니다. 기준선이 화면에서 수평인지 확인합니다.
4.  또는  을 선택하고  을 눌러 확인합니다.  및  을 눌러 창이 대상 위치에 도달할 때까지 좌표를

조정합니다.

8. 기타 작업

아래 QR 코드를 스캔하여 사용 설명서를 받아 작업을 더 살펴보십시오.



繁體中文

1. 介紹

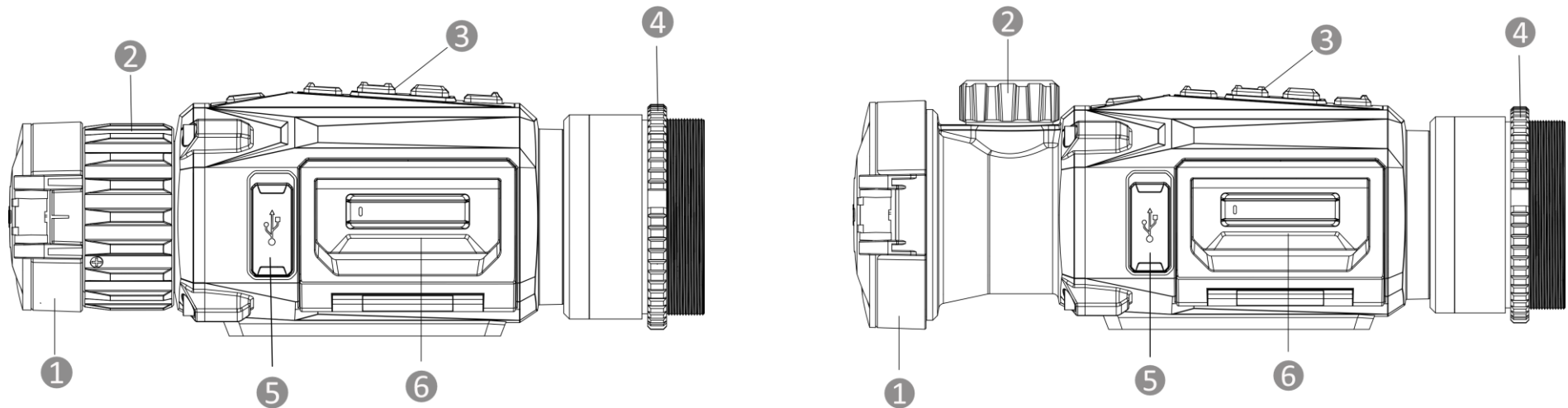
HIKMICRO THUNDER 2.0 單眼熱像儀的熱敏度很高，即使在最惡劣的氣候條件下物體與背景的溫差不大時，也能確保提供極緻的細節。由於運行時間更長，本單眼攝影機主要用於狩獵等場景。

2. 包裝內容

包裝包括：裝置 (x 1)，電池 (x 2)，Type-C 連接線 (x 1)，無塵布 (x 1)，電池充電器 (x 1)，攜帶包 (x 1)，扳手 (x 1) 和快速入門指南 (x 1)。






3. 外觀

不同機型的外觀可能有差異。請參考實際產品。

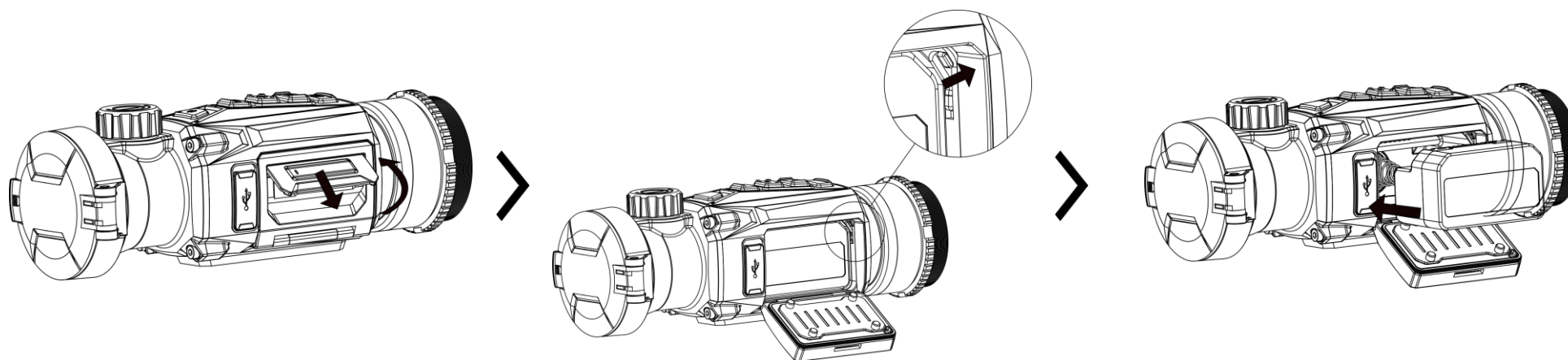


1. **鏡頭保護蓋**：保護鏡頭。
2. **對焦環/旋鈕**：將目標調整到最清晰。
3. **按鈕**：設定功能和參數。
4. **聚焦圈**：將卡式目鏡固定到位。
5. **Type-C 介面**：用 Type-C 纜線將裝置連接到電源供應器或傳送資料。
6. **電池槽**：用於固定電池。

按鈕說明

	功率	按： 待機模式/喚醒裝置 按住： 開啟/關閉電源 * 電源指示燈在裝置開機期間恆亮紅燈。
	模式	按： 切換色盤 按住： 顯示器非均勻性校正 (FFC)
	拍攝	按： 拍攝快照 按住： 開始/停止錄製
	選單	按： 顯示快速選單 按住： 進入/離開選單，離開快速選單
	圖像	按： 清除/顯示即時預覽介面所有的螢幕上顯示資訊。

4. 替電池充電



步驟

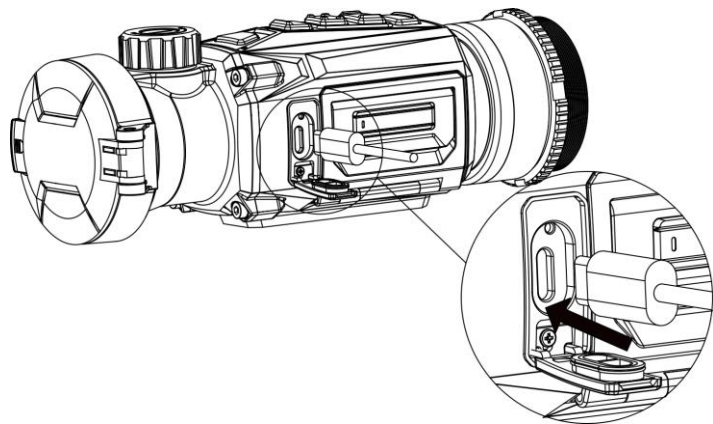
1. 掀開電池座蓋，將電池座蓋向外拉。
2. 向側邊推開電池座彈簧門（如箭頭所示）鬆開電池。

3. 取出用完的電池，插入新電池。電池插到底後，彈簧門會彈回並扣住電池。
4. 推回電池蓋，直到卡入鎖定位置。

註記：

- 如果裝置長時間不使用，請取出電池。
- 本裝置支援可拆卸鋰電池。電池的充電限壓為 4.2 V。電池容量為 3.6 V/4.4 Ah (15.84 Wh)。
- 第一次使用前請先充電至少 4 小時。
- 必要時，請購買製造商建議的電池類型。

5. USB 連接



步驟

1. 開啟裝置並確認熱點功能已停用。
2. 掀開 Type-C 介面蓋。
3. 使用 Type-C 連接線連接裝置和電源變壓器來開啟裝置電源。

6. 應用程式連線



Android

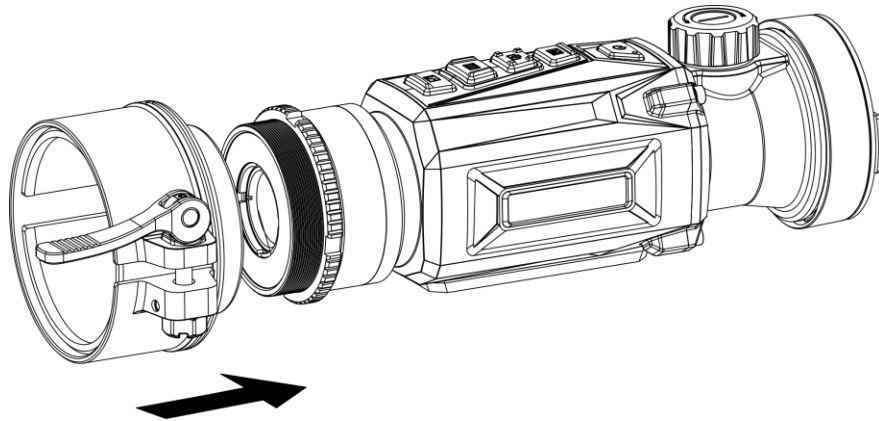


iOS

- 即時預覽
- HIKMICRO 學會
- 設定參數
- 將裝置升級
- 存取相簿
- 拍攝快照和錄製影片

7. 入門

安裝轉接器



步驟

將轉接器順時針旋轉，直到鎖牢為止。

註記：

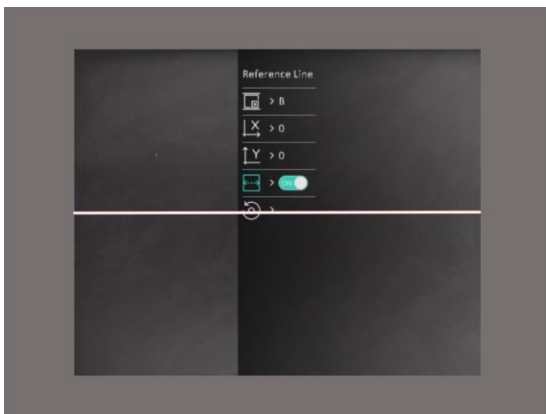
- 包裝未隨附轉接器。需要時請另購。
- 螺紋尺寸為 M52*0.75。請購買製造商建議的轉接器。

移除轉接器













步驟

1. 逆時針旋轉鬆開轉接器。
2. 小心取下轉接器。

校準影像



步驟

1. 在主選單中，選取  **功能設定** 中的  **圖像校正**，然後按下  進入設定介面。
2. 選取 ，然後按下  切換校正設定檔。
3. 選取 ，然後按下  切換參考線。確保參考線在螢幕中呈現水平。
4. 選取  或 ，然後按下  確認。按下  和  設定座標，直到視窗移到目標位置。

8. 更多操作

掃描下方 QR 代碼可取得使用手冊，瞭解更多的功能操作。



Legal Information


©2023 Hangzhou Microimage Software Co., Ltd. All rights reserved.

About this Manual

The Manual includes instructions for using and managing the Product. Pictures, charts, images and all other information hereinafter are for description and explanation only. The information contained in the Manual is subject to change, without notice, due to firmware updates or other reasons. Please find the latest version of this Manual at the HIKMICRO website (www.hikmicrotech.com/).

Please use this Manual with the guidance and assistance of professionals trained in supporting the Product.

Trademarks Acknowledgement

 and other HIKMICRO's trademarks and logos are the properties of HIKMICRO in various jurisdictions.

Other trademarks and logos mentioned are the properties of their respective owners.

LEGAL DISCLAIMER

TO THE MAXIMUM EXTENT PERMITTED BY APPLICABLE LAW, THIS MANUAL AND THE PRODUCT DESCRIBED, WITH ITS HARDWARE, SOFTWARE AND FIRMWARE, ARE PROVIDED "AS IS" AND "WITH ALL FAULTS AND ERRORS". HIKMICRO MAKES NO WARRANTIES, EXPRESS OR IMPLIED, INCLUDING WITHOUT LIMITATION, MERCHANTABILITY, SATISFACTORY QUALITY, OR FITNESS FOR A PARTICULAR PURPOSE. THE USE OF THE PRODUCT BY YOU IS AT YOUR OWN RISK. IN NO EVENT WILL HIKMICRO BE LIABLE TO YOU FOR ANY SPECIAL, CONSEQUENTIAL, INCIDENTAL, OR INDIRECT DAMAGES, INCLUDING, AMONG OTHERS, DAMAGES FOR LOSS OF BUSINESS PROFITS, BUSINESS INTERRUPTION, OR LOSS OF DATA, CORRUPTION OF SYSTEMS, OR LOSS OF DOCUMENTATION, WHETHER BASED ON BREACH OF CONTRACT, TORT (INCLUDING NEGLIGENCE), PRODUCT LIABILITY, OR OTHERWISE, IN CONNECTION WITH THE USE OF THE PRODUCT, EVEN IF HIKMICRO HAS BEEN ADVISED OF THE POSSIBILITY OF SUCH DAMAGES OR LOSS.

YOU ACKNOWLEDGE THAT THE NATURE OF THE INTERNET PROVIDES FOR INHERENT SECURITY RISKS, AND HIKMICRO SHALL NOT TAKE ANY RESPONSIBILITIES FOR ABNORMAL OPERATION, PRIVACY LEAKAGE OR OTHER DAMAGES RESULTING FROM CYBER-ATTACK, HACKER ATTACK, VIRUS INFECTION, OR OTHER INTERNET SECURITY RISKS; HOWEVER, HIKMICRO WILL PROVIDE TIMELY TECHNICAL SUPPORT IF REQUIRED.

YOU AGREE TO USE THIS PRODUCT IN COMPLIANCE WITH ALL APPLICABLE LAWS, AND YOU ARE SOLELY RESPONSIBLE FOR ENSURING THAT YOUR USE CONFORMS TO THE APPLICABLE LAW. ESPECIALLY, YOU ARE RESPONSIBLE, FOR USING THIS PRODUCT IN A MANNER THAT DOES NOT INFRINGE ON THE RIGHTS OF THIRD PARTIES, INCLUDING WITHOUT LIMITATION, RIGHTS OF PUBLICITY, INTELLECTUAL PROPERTY RIGHTS, OR DATA PROTECTION AND OTHER PRIVACY RIGHTS. YOU SHALL NOT USE THIS PRODUCT FOR ILLEGAL HUNTING ANIMALS, INVASION OF PRIVACY OR ANY OTHER PURPOSE WHICH IS ILLEGAL OR DETRIMENTAL TO THE PUBLIC INTEREST. YOU SHALL NOT USE THIS PRODUCT FOR ANY PROHIBITED END-USES, INCLUDING THE DEVELOPMENT OR PRODUCTION OF WEAPONS OF MASS DESTRUCTION, THE DEVELOPMENT OR PRODUCTION OF CHEMICAL OR BIOLOGICAL WEAPONS, ANY ACTIVITIES IN THE CONTEXT RELATED TO ANY NUCLEAR EXPLOSIVE OR UNSAFE NUCLEAR FUEL-CYCLE,


OR IN SUPPORT OF HUMAN RIGHTS ABUSES.


PLEASE FOLLOW ALL THE PROHIBITIONS AND EXCEPTIONAL CAVEATS OF ALL APPLICABLE LAWS AND REGULATIONS, IN PARTICULAR, THE LOCAL FIREARMS AND/OR HUNTING LAWS AND REGULATIONS. PLEASE ALWAYS CHECK NATIONAL PROVISIONS AND REGULATIONS BEFORE PURCHASE OR USE OF THIS PRODUCT. PLEASE NOTE THAT YOU MAY HAVE TO APPLY FOR PERMITS, CERTIFICATES, AND/OR LICENSES BEFORE ANY PURCHASING, SELLING, MARKETING AND/OR USING OF THE PRODUCT. HIKMICRO SHALL NOT BE LIABLE FOR ANY SUCH ILLEGAL OR IMPROPER PURCHASING, SELLING, MARKETING, AND END USES AND ANY SPECIAL, CONSEQUENTIAL, INCIDENTAL, OR INDIRECT DAMAGES ARISING THEREOF.

IN THE EVENT OF ANY CONFLICTS BETWEEN THIS MANUAL AND THE APPLICABLE LAW, THE LATTER PREVAILS.

These clauses apply only to the products bearing the corresponding mark or information.

EU/UK Conformity Statement

 This product and - if applicable - the supplied accessories too are marked with "CE" and comply therefore with the applicable harmonized European standards listed under the Directive 2014/30/EU (EMCD), Directive 2014/35/EU (LVD), Directive 2011/65/EU (RoHS), Directive 2014/53/EU.

 This product and - if applicable - the supplied accessories too are marked with "UKCA" and comply therefore with the following directives: Radio Equipment Regulations 2017, Electromagnetic Compatibility Regulations 2016, Electrical Equipment (Safety) Regulations 2016, the Restriction of the Use of Certain Hazardous Substances in Electrical and Electronic Equipment Regulations 2012.

Frequency Bands and Power (for CE/UKCA)

The frequency bands and modes and the nominal limits of transmitted power (radiated and/or conducted) applicable to this radio device are the following: Wi-Fi 2.4 GHz (2.4 GHz to 2.4835 GHz), 20 dBm.



Directive 2012/19/EU (WEEE Directive): Products marked with this symbol cannot be disposed of as unsorted municipal waste in the European Union. For proper recycling, return this product to your local supplier upon the purchase of equivalent new equipment, or dispose of it at designated collection points. For more information see: www.recyclethis.info.

According to the Waste Electrical and Electronic Equipment Regulations 2013: Products marked with this symbol cannot be disposed of as unsorted municipal waste in the United Kingdom. For proper recycling, return this product to your local supplier upon the purchase of equivalent new equipment, or dispose of it at designated collection points. For more information see: www.recyclethis.info.



Directive 2006/66/EC and its amendment 2013/56/EU (Battery Directive): This product contains a battery that cannot be disposed of as unsorted municipal waste in the European Union. See the product documentation for specific battery information. The battery is marked with this symbol, which may include lettering to indicate cadmium (Cd), lead (Pb), or mercury (Hg). For proper recycling, return the battery to your supplier or to a designated collection point. For more information see:

www.recyclethis.info.

According to the Batteries and Accumulators (Placing on the Market) Regulations 2008 and the Waste Batteries and Accumulators Regulations 2009: This product contains a battery that cannot be disposed of as unsorted municipal waste in the United Kingdom. See the product documentation for specific battery information. The battery is marked with this symbol, which may include lettering to indicate cadmium (Cd), lead (Pb), or mercury (Hg). For proper recycling, return the battery to your supplier or to a designated collection point. For more information see: www.recyclethis.info.

Industry Canada ICES-003 Compliance

This device meets the CAN ICES-003 (B)/NMB-003(B) standards requirements. This device complies with Industry Canada licence-exempt RSS standard(s). Operation is subject to the following two conditions:

- (1) this device may not cause interference, and
- (2) this device must accept any interference, including interference that may cause undesired operation of the device.

Le présent appareil est conforme aux CNR d'Industrie Canada applicables aux appareils radioexempts de licence. L'exploitation est autorisée aux deux conditions suivantes :

- (1) l'appareil ne doit pas produire de brouillage, et
- (2) l'utilisateur de l'appareil doit accepter tout brouillage radioélectrique subi, même si le brouillage est susceptible d'en compromettre le fonctionnement.

This equipment complies with IC RSS-102 radiation exposure limits set forth for an uncontrolled environment.

ce matériel est conforme aux limites de dose d'exposition aux rayonnements, CNR-102 énoncée dans un autre environnement.

Safety Instruction

These instructions are intended to ensure that user can use the product correctly to avoid danger or property loss.

Laws and Regulations

Use of the product must be in strict compliance with the local electrical safety regulations.

Transportation

- Keep the device in original or similar packaging while transporting it.
- Keep all wrappers after unpacking them for future use. In case of any failure occurred, you need to return the device to the factory with the original wrapper.
- Transportation without the original wrapper may result in damage on the device and the company shall not take any responsibilities.
- Do not drop the product or subject it to physical shock. Keep the device away from magnetic interference.

Power Supply

- The input voltage for the device should meet the Limited Power Source (5 VDC, 2 A) according to the IEC61010-1 or IEC62368 standard. Please refer to actual products and technical specifications for detailed information.
- The power source should meet limited power source or PS2 requirements according to IEC 60950-1 OR ICE 62368-1 standard.
- Use the power adapter provided by qualified manufacturer. Refer to the product specification for detailed power requirements.
- Make sure the plug is properly connected to the power socket.

- DO NOT connect multiple devices to one power adapter, to avoid over-heating or fire hazards caused by overload.

Battery

- Improper use or replacement of the battery may result in explosion hazard. Replace with the same or equivalent type only. Dispose of used batteries in conformance with the instructions provided by the battery manufacturer.
- Use the battery provided by qualified manufacturer. Refer to the product specification for detailed battery requirements.
- Make sure the battery temperature is between 0°C to 45°C (32°F to 113°F) when charging.
- For long-term storage of the battery, make sure it is fully charged every half year to ensure the battery quality. Otherwise, damage may occur.
- The built-in battery cannot be dismantled. Please contact the manufacture for repair if necessary.
- Batteries of improper size cannot be installed, and may cause abnormal shutdown.
- The battery cannot be charged with external power source directly.
- Confirm there is no flammable material within 2 m of the charger during charging.
- DO NOT place the battery near heating or fire source. Avoid direct sunlight.
- DO NOT place the battery in the reach of children.
- DO NOT swallow the battery to avoid chemical burns.

Maintenance

- If the product does not work properly, please contact your dealer or the nearest service center. We shall not assume any responsibility for problems caused by unauthorized repair or maintenance.
- Wipe the device gently with a clean cloth and a small quantity of ethanol, if necessary.
- If the equipment is used in a manner not specified by the manufacturer, the protection provided by the device may be impaired.
- Clean the lens with soft and dry cloth or wiping paper to avoid scratching it.
- It is recommended to reboot the device every 2 hours when using it to ensure the device performance.

Using Environment

- Make sure the running environment meets the requirement of the device. The operating temperature shall be -30 °C to 55 °C (-22 °F to 131 °F), and the operating humidity shall be from 5% to 95%.
- Place the device in a dry and well-ventilated environment.
- DO NOT expose the device to high electromagnetic radiation or dusty environments.
- DO NOT aim the lens at the sun or any other bright light.
- When any laser equipment is in use, make sure that the device lens is not exposed to the laser beam, or it may burn out.
- Avoid equipment installation on vibratory surface or places subject to shock (neglect may cause equipment damage).

Emergency

If smoke, odor, or noise arises from the device, immediately turn off the power, unplug the power cable, and contact the service center.

Manufacture Address

Room 313, Unit B, Building 2, 399 Danfeng Road, Xixing Subdistrict, Binjiang District,

Hangzhou, Zhejiang 310052, China
Hangzhou Microimage Software Co., Ltd.

COMPLIANCE NOTICE: The thermal series products might be subject to export controls in various countries or regions, including without limitation, the United States, European Union, United Kingdom and/or other member countries of the Wassenaar Arrangement. Please consult your professional legal or compliance expert or local government authorities for any necessary export license requirements if you intend to transfer, export, re-export the thermal series products between different countries.

Deutsch

Rechtliche Informationen

HAFTUNGSAUSSCHLUSS

DIESE BEDIENUNGSANLEITUNG UND DAS BESCHRIEBENE PRODUKT MIT SEINER HARDWARE, SOFTWARE UND FIRMWARE WERDEN, SOWEIT GESETZLICH ZULÄSSIG, IN DER „VORLIEGENDEN FORM“ UND MIT „ALLEN FEHLERN UND IRRTÜMERN“ BEREITGESTELLT. HIKMICRO GIBT KEINE GARANTIE, WEDER AUSDRÜCKLICH NOCH STILLSCHWEIGEND, EINSCHLIEßLICH, ABER NICHT DARAUF BESCHRÄNKT, MARKTGÄNGIGKEIT, ZUFRIEDENSTELLENDEN QUALITÄT ODER EIGNUNG FÜR EINEN BESTIMMTEN ZWECK. DIE NUTZUNG DES PRODUKTS DURCH SIE ERFOLGT AUF IHRE EIGENE GEFAHR. IN KEINEM FALL IST HIKMICRO IHNEN GEGENÜBER HAFTBAR FÜR BESONDERE, ZUFÄLLIGE, DIREKTE ODER INDIREKTE SCHÄDEN, EINSCHLIEßLICH, JEDOCH NICHT DARAUF BESCHRÄNKT, VERLUST VON GESCHÄFTSGEWINNEN, GESCHÄFTSUNTERBRECHUNG, DATENVERLUST, SYSTEMSCHÄDIGUNG, VERLUST VON DOKUMENTATIONEN, SEI ES AUFGRUND VON VERTRAGSBRUCH, UNERLAUBTER HANDLUNG (EINSCHLIEßLICH FAHRLÄSSIGKEIT), PRODUKTHAFTUNG ODER ANDERWEITIG, IN VERBINDUNG MIT DER VERWENDUNG DIESES PRODUKTS, SELBST WENN HIKMICRO ÜBER DIE MÖGLICHKEIT DERARTIGER SCHÄDEN ODER VERLUSTE INFORMIERT WAR.

SIE ERKENNEN AN, DASS DIE NATUR DES INTERNETS DAMIT VERBUNDENE SICHERHEITSRISIKEN BEINHALTET. HIKMICRO ÜBERNIMMT KEINE VERANTWORTUNG FÜR ANORMALEN BETRIEB, DATENVERLUST ODER ANDERE SCHÄDEN, DIE SICH AUS CYBERANGRIFFEN, HACKERANGRIFFEN, VIRUSINFESTION ODER ANDEREN SICHERHEITSRISIKEN IM INTERNET ERGEBEN. HIKMICRO WIRD JEDOCH BEI BEDARF ZEITNAH TECHNISCHEM SUPPORT LEISTEN.

SIE STIMMEN ZU, DIESES PRODUKT IN ÜBEREINSTIMMUNG MIT ALLEN GELTENDEN GESETZEN ZU VERWENDEN, UND SIE SIND ALLEIN DAFÜR VERANTWORTLICH, DASS IHRE VERWENDUNG GEGEN KEINE GELTENDEN GESETZE VERSTÖßT. INSBESONDERE SIND SIE DAFÜR VERANTWORTLICH, DIESES PRODUKT SO ZU VERWENDEN, DASS DIE RECHTE DRITTER NICHT VERLETZT WERDEN, EINSCHLIEßLICH, ABER NICHT BESCHRÄNKT AUF VERÖFFENTLICHUNGSRECHTE, DIE RECHTE AN GEISTIGEM EIGENTUM ODER DEN DATENSCHUTZ UND ANDERE PERSÖNLICHKEITSRECHTE. DIESES PRODUKT DARF NICHT FÜR DIE ILLEGALE JAGD AUF TIERE, DIE VERLETZUNG DER PRIVATSPHÄRE ODER FÜR EINEN ANDEREN ZWECK VERWENDET WERDEN, DER ILLEGAL ODER DEM ÖFFENTLICHEN INTERESSE ABTRÄGLICH IST. SIE DÜRFEN DIESES PRODUKT NICHT FÜR VERBOTENE ENDANWENDUNGEN VERWENDEN, EINSCHLIEßLICH DER ENTWICKLUNG ODER HERSTELLUNG VON MASSENVERNICHTUNGSWAFFEN, DER ENTWICKLUNG ODER HERSTELLUNG CHEMISCHER ODER BIOLOGISCHER WAFFEN, JEDLICHER AKTIVITÄTEN IM

ZUSAMMENHANG MIT EINEM NUKLEAREN SPRENGKÖRPER ODER UNSICHEREN NUKLEAREN BRENNSTOFFKREISLAUF BZW. ZUR UNTERSTÜTZUNG VON MENSCHENRECHTSVERLETZUNGEN.

BEACHTEN SIE BITTE ALLE VERBOTE UND AUSNAHMEN DER GELTENDEN GESETZE UND VORSCHRIFTEN, INSBESONDERE DIE ÖRTLICHEN SCHUSSWAFFEN- UND/ODER JAGDGESETZE UND VORSCHRIFTEN. ÜBERPRÜFEN SIE VOR DEM KAUF UND DER VERWENDUNG DIESES PRODUKTS STETS DIE NATIONALEN BESTIMMUNGEN UND VORSCHRIFTEN. BEACHTEN SIE BITTE, DASS SIE VOR DEM KAUF, DEM VERKAUF, DER VERMARKTUNG UND/ODER DER VERWENDUNG DES PRODUKTS MÖGLICHERWEISE GENEHMIGUNGEN, ZERTIFIKATE UND/ODER LIZENZEN BEANTRAGEN MÜSSEN. HIKMICRO ÜBERNIMMT KEINE HAFTUNG FÜR EINEN SOLCHEN ILLEGALEN ODER UNSACHGEMÄSSEN KAUF, VERKAUF, VERMARKTUNG UND DIE ENDVERWENDUNG DES PRODUKTS SOWIE FÜR SPEZIELLE, FOLGE-, ZUFÄLLIGE ODER INDIREKTE SCHÄDEN, DIE SICH DARAUS ERGEBEN.

IM FALL VON WIDERSPRÜCHEN ZWISCHEN DIESER BEDIENUNGSANLEITUNG UND GELTENDEM RECHT IST LETZTERES MASSGEBLICH.

Diese Bestimmungen gelten nur für Produkte, die das entsprechende Zeichen oder die entsprechenden Informationen tragen.

EU-Konformitätserklärung



Dieses Produkt und – gegebenenfalls – das mitgelieferte Zubehör tragen das „CE“-Kennzeichen und entsprechen daher den geltenden harmonisierten europäischen Normen, die in der Richtlinie 2014/30/EU (EMV), der Richtlinie 2014/35/EU (NSR) und der Richtlinie 2011/65/EU (RoHS) aufgeführt sind.

Frequenzbänder und Leistung (für CE)

Die für dieses Funkgerät geltenden Frequenzbänder und Modi und Nenngrenzwerte der Sendeleistung (abgestrahlt und/oder leitungsgeführt) sind folgende: WLAN 2,4 GHz (2,4 GHz bis 2,4835 GHz), 20 dBm.



Richtlinie 2012/19/EU (WEEE-richtlinie): Produkte, die mit diesem Symbol gekennzeichnet sind, dürfen innerhalb der Europäischen Union nicht mit dem Hausmüll entsorgt werden. Für korrektes Recycling geben Sie dieses Produkt an Ihren örtlichen Fachhändler zurück oder entsorgen Sie es an einer der Sammelstellen. Weitere Informationen finden Sie

unter: www.recyclethis.info.



Richtlinie 2006/66/EC und ihre Änderung 2013/56/EU (Batterierichtlinie): Dieses Produkt enthält einen Akku, der innerhalb der Europäischen Union nicht mit dem Hausmüll entsorgt werden darf. Siehe Produktdokumentation für spezifische Hinweise zu Akkus oder Batterien. Der Akku ist mit diesem Symbol gekennzeichnet, das zusätzlich die Buchstaben Cd für Cadmium, Pb für Blei oder Hg für Quecksilber enthalten kann. Für korrektes Recycling geben Sie die Akkus/Batterien an Ihren örtlichen Fachhändler zurück oder entsorgen Sie sie an einer der Sammelstellen. Weitere Informationen finden Sie unter: www.recyclethis.info.

Sicherheitshinweis

Diese Anleitungen sollen gewährleisten, dass Sie das Produkt korrekt verwenden, um Gefahren oder Sachschäden zu vermeiden.

Gesetze und Vorschriften

Die Verwendung des Produkts muss in strikter Übereinstimmung mit den örtlichen Vorschriften zur elektrischen Sicherheit erfolgen.

Transportwesen

- Bewahren Sie das Gerät beim Transport in der ursprünglichen oder einer vergleichbaren Verpackung auf.
- Bewahren Sie das gesamte Verpackungsmaterial nach dem Auspacken für zukünftigen Gebrauch auf. Im Falle eines Fehlers müssen Sie das Gerät in der Originalverpackung an das Werk zurücksenden.
- Beim Transport ohne Originalverpackung kann das Gerät beschädigt werden und wir übernehmen keine Verantwortung.
- Lassen Sie das Produkt nicht fallen und vermeiden Sie heftige Stöße. Halten Sie das Gerät von magnetischen Störungen fern.

Spannungsversorgung

- Die Eingangsspannung für das Gerät muss den Anforderungen der begrenzten Stromquelle (5 VDC, 2 A) gemäß der Norm IEC61010-1 oder IEC62368 entsprechen. Detaillierte Informationen entnehmen Sie bitte den aktuellen Produkten und technischen Spezifikationen.
- Die Stromquelle muss die Anforderungen an eine Stromquelle mit begrenzter Leistung oder PS2 gemäß der Norm IEC 60950-1 oder IEC 62368-1 erfüllen.
- Verwenden Sie das von einem qualifizierten Hersteller mitgelieferte Netzteil. Detaillierte Angaben zum Strombedarf finden Sie in der Produktspezifikation.
- Stellen Sie sicher, dass der Stecker richtig in der Steckdose steckt.
- Verbinden Sie NICHT mehrere Geräte mit einem Netzteil, da es andernfalls durch Überlastung zu einer Überhitzung oder einem Brand kommen kann.

Akku

- Wenn der Akku unsachgemäß verwendet oder ausgetauscht wird, besteht möglicherweise Explosionsgefahr. Tauschen Sie stets gegen den gleichen oder äquivalenten Typ aus. Entsorgen Sie verbrauchte Akkus entsprechend den Anweisungen des Akkuherstellers.
- Verwenden Sie nur einen von einem qualifizierten Hersteller gelieferten Akku. Detaillierte Angaben zu den Batterie-/Akku-Anforderungen finden Sie in der Produktspezifikation.
- Achten Sie darauf, dass die Akkutemperatur beim Aufladen zwischen 0 °C und 45 °C liegt.
- Achten Sie bei langfristiger Lagerung des Akkus darauf, dass er alle sechs Monate vollständig geladen wird, um seine Lebensdauer zu gewährleisten. Anderenfalls kann es zu Schäden kommen.
- Der integrierte Akku darf nicht demontiert werden. Wenden Sie sich gegebenenfalls zur Reparatur an den Hersteller.
- Akkus mit einer falschen Größe können nicht eingesetzt werden und ein abnormales Abschalten bewirken.
- Der Akku darf nicht direkt mit einer externen Stromquelle aufgeladen werden.
- Stellen Sie sicher, dass sich während des Ladevorgangs im Umkreis von 2 m um das Ladegerät kein brennbares Material befindet.
- Lagern Sie den Akku NICHT in unmittelbarer Nähe einer Wärme- oder Feuerquelle. Keinem direkten Sonnenlicht aussetzen.
- Bewahren Sie den Akku NICHT in der Reichweite von Kindern auf.
- Den Akku NICHT verschlucken, es besteht Verätzungsgefahr.

Wartung

- Falls das Produkt nicht einwandfrei funktionieren sollte, wenden Sie sich an Ihren Händler oder den nächstgelegenen Kundendienst. Wir übernehmen keine Haftung für Probleme, die durch nicht Reparatur- oder Instandhaltungsarbeiten von nicht autorisierten Dritten verursacht werden.
- Wischen Sie das Gerät bei Bedarf sanft mit einem sauberen Tuch und einer geringen Menge Ethanol ab.
- Wenn das Gerät nicht vom Hersteller vorgegebenem Sinne genutzt wird, kann der durch das Gerät bereitgestellte Schutz beeinträchtigt werden.
- Reinigen Sie das Objektiv mit einem weichen und trockenen Tuch oder Wischpapier, um Kratzer zu vermeiden.
- Wir empfehlen, das Gerät alle 2 Stunden neu zu starten, um seine Leistungsfähigkeit zu gewährleisten.

Einsatzumgebung

- Achten Sie darauf, dass die Betriebsumgebung den Anforderungen des Geräts entspricht. Die Betriebstemperatur muss zwischen -30 °C und 55 °C liegen, die Luftfeuchtigkeit muss zwischen 5 % und 95 % betragen.
- Stellen Sie das Gerät an einem kühlen und gut belüfteten Ort auf.
- Setzen Sie das Gerät KEINER hohen elektromagnetischen Strahlung oder staubigen Umgebungen aus.
- Richten Sie das Objektiv NICHT auf die Sonne oder eine andere helle Lichtquelle.
- Achten Sie bei Verwendung eines Lasergeräts darauf, dass das Objektiv des Geräts nicht dem Laserstrahl ausgesetzt wird. Andernfalls könnte es durchbrennen.
- Vermeiden Sie die Installation des Geräts auf vibrierenden Oberflächen oder an Orten, die Erschütterungen ausgesetzt sind (Nachlässigkeit kann zu Geräteschäden führen).

Notruf

Sollten sich Rauch, Gerüche oder Geräusche in dem Gerät entwickeln, so schalten Sie es unverzüglich aus und ziehen Sie den Netzstecker. Wenden Sie sich dann an den Kundendienst.

Anschrift des Herstellers

Raum 313, Einheit B, Gebäude 2, 399 Danfeng-Straße, Gemarkung Xixing, Stadtbezirk Binjiang, Hangzhou, Zhejiang 310052, China
Hangzhou Microimage Software Co., Ltd.

RECHTLICHER HINWEIS: Die Produkte der Wärmebildkamera-Serie unterliegen unter Umständen in verschiedenen Ländern oder Regionen Exportkontrollen, wie zum Beispiel in den Vereinigten Staaten, der Europäischen Union, dem Vereinigten Königreich und/oder anderen Mitgliedsländern des Wassenaar-Abkommens. Bitte informieren Sie sich bei Ihrem Rechtsexperten oder bei den örtlichen Behörden über die erforderlichen Exportlizenzen, wenn Sie beabsichtigen, die Produkte der Wärmebildkamera-Serie in verschiedene Länder zu transferieren, zu exportieren oder zu reexportieren.

Français

Informations légales

MENTIONS LÉGALES


DANS LES LIMITES AUTORISÉES PAR LA LOI EN VIGUEUR, LE PRÉSENT MANUEL ET LE

PRODUIT DÉCRIT, AINSI QUE SON MATÉRIEL, SES LOGICIELS ET SES MICROLOGICIELS, SONT FOURNIS « EN L'ÉTAT » ET « AVEC CES FAIBLESSES ET ERREURS ». HIKMICRO NE FAIT AUCUNE GARANTIE, EXPLICITE OU IMPLICITE, Y COMPRIS, MAIS SANS S'Y LIMITER, DE QUALITÉ MARCHANDE, DE QUALITÉ SATISFAISANTE, OU D'ADÉQUATION À UN USAGE PARTICULIER. VOUS UTILISEZ LE PRODUIT À VOS PROPRES RISQUES. EN AUCUN CAS, HIKMICRO NE SERA TENU RESPONSABLE DE TOUT DOMMAGE SPÉCIAL, CONSÉCUTIF, ACCESSOIRE OU INDIRECT, Y COMPRIS, ENTRE AUTRES, LES DOMMAGES RELATIFS À LA PERTE DE PROFITS D'ENTREPRISE, À L'INTERRUPTION D'ACTIVITÉS COMMERCIALES, OU LA PERTE DES DONNÉES, LA CORRUPTION DES SYSTÈMES, OU LA PERTE DES DOCUMENTS, S'ILS SONT BASÉS SUR UNE VIOLATION DE CONTRAT, UNE FAUTE (Y COMPRIS LA NÉGLIGENCE), LA RESPONSABILITÉ EN MATIÈRE DE PRODUITS, OU AUTRE, EN RAPPORT AVEC L'UTILISATION DU PRODUIT, MÊME SI HIKMICRO A ÉTÉ INFORMÉ DE LA POSSIBILITÉ D'UN TEL DOMMAGE OU D'UNE TELLE PERTE. VOUS RECONNAÎSSEZ QUE LA NATURE D'INTERNET EST SOURCE DE RISQUES DE SÉCURITÉ INHÉRENTE, ET HIKMICRO SE DÉGAGE DE TOUTE RESPONSABILITÉ EN CAS DE FONCTIONNEMENT ANORMAL, DIVULGATION D'INFORMATIONS CONFIDENTIELLES OU AUTRES DOMMAGES DÉCOULANT D'UNE CYBERATTAQUE, D'UN PIRATAGE INFORMATIQUE, D'UNE INFECTION PAR DES VIRUS, OU AUTRES RISQUES DE SÉCURITÉ LIÉS À INTERNET ; TOUTEFOIS, HIKMICRO FOURNIRA UNE ASSISTANCE TECHNIQUE DANS LES DÉLAIS SI NÉCESSAIRE. VOUS ACCEPTEZ D'UTILISER CE PRODUIT CONFORMÉMENT À L'ENSEMBLE DES LOIS EN VIGUEUR. IL EST DE VOTRE RESPONSABILITÉ EXCLUSIVE DE VEILLER À CE QUE VOTRE UTILISATION SOIT CONFORME À LA LOI APPLICABLE. IL VOUS APPARTIENT SURTOUT D'UTILISER CE PRODUIT D'UNE MANIÈRE QUI NE PORTE PAS ATTEINTE AUX DROITS DE TIERS, Y COMPRIS, MAIS SANS S'Y LIMITER, LES DROITS DE PUBLICITÉ, LES DROITS DE PROPRIÉTÉ INTELLECTUELLE, OU LA PROTECTION DES DONNÉES ET D'AUTRES DROITS À LA VIE PRIVÉE. VOUS NE DEVEZ PAS UTILISER CE PRODUIT POUR LA CHASSE ILLÉGALE D'ANIMAUX, LA VIOLATION DE LA VIE PRIVÉE OU POUR TOUTE AUTRE FIN JUGÉE ILLÉGALE OU PRÉJUDICIALE À L'INTÉRÊT PUBLIC. VOUS NE DEVEZ PAS UTILISER CE PRODUIT POUR TOUTE UTILISATION FINALE INTERDITE, NOTAMMENT LA MISE AU POINT OU LA PRODUCTION D'ARMES DE DESTRUCTION MASSIVE, LA MISE AU POINT OU LA FABRICATION D'ARMES CHIMIQUES OU BIOLOGIQUES, LES ACTIVITÉS DANS LE CONTEXTE LIÉ AUX EXPLOSIFS NUCLÉAIRES OU AU CYCLE DU COMBUSTIBLE NUCLÉAIRE DANGEREUX, OU SOUTENANT LES VIOLATIONS DES DROITS DE L'HOMME. VEUILLEZ RESPECTER TOUTES LES INTERDICTIONS ET TOUTES LES RESTRICTIONS EXCEPTIONNELLES DE L'ENSEMBLE DES LOIS ET RÉGLEMENTATIONS APPLICABLES, EN PARTICULIER, DES LOIS ET RÉGLEMENTATIONS LOCALES RELATIVES AUX ARMES À FEU ET/OU À LA CHASSE. VEUILLEZ TOUJOURS VÉRIFIER LES DISPOSITIONS ET RÉGLEMENTATIONS NATIONALES AVANT D'ACHETER ET D'UTILISER CE PRODUIT. NOTEZ QUE VOUS DEVREZ PEUT-ÊTRE DEMANDER DES PERMIS, DES CERTIFICATS ET/OU DES LICENCES AVANT D'ACHETER, DE VENDRE, DE MENER UNE ACTIVITÉ MARKETING POUR ET/OU D'UTILISER CE PRODUIT. LA SOCIÉTÉ HIKMICRO NE SERA PAS TENUE POUR RESPONSABLE DE TELLES ACQUISITIONS, VENTES, ACTIVITÉS MARKETING ET UTILISATIONS FINALES ILLÉGALES OU INAPPROPRIÉES ET DES DOMMAGES PARTICULIERS, CONSÉCUTIFS, ACCESSOIRES OU INDIRECTS QUI POURRAIENT EN RÉSULTER. EN CAS DE CONFLIT ENTRE CE MANUEL ET LES LOIS EN VIGUEUR, CES DERNIÈRES PRÉVALENT.

Ces clauses ne s'appliquent qu'aux produits portant la marque ou

L'information correspondante.

Déclaration de conformité UE

 Ce produit et, le cas échéant, les accessoires qui l'accompagnent, sont estampillés « CE » et sont donc conformes aux normes européennes harmonisées en vigueur répertoriées sous la directive 2014/30/UE (EMCD), la directive 2014/35/UE (LVD) et la directive 2011/65/UE (RoHS).

Bandes de fréquence et puissance (pour la CE)

Les bandes et modes de fréquence et les limites nominales de la puissance transmise (rayonnée ou par conduction) applicables à ce dispositif radio sont les suivantes : Wi-Fi 2,4 GHz (2,4 GHz à 2,4835 GHz), 20 dBm.



Directive 2012/19/UE (directive DEEE) : dans l'Union européenne, les produits portant ce pictogramme ne doivent pas être déposés dans une déchèterie municipale où le tri des déchets n'est pas pratiqué. Pour un recyclage adéquat, remettez ce produit à votre revendeur lors de l'achat d'un nouvel équipement équivalent, ou déposez-le dans un lieu de collecte prévu à cet effet. Pour de plus amples informations, visitez le site Web : www.recyclethis.info.



Directive 2006/66/CE et son amendement 2013/56/UE (directive sur les batteries) : ce produit renferme une pile qui ne doit pas être déposée dans une déchèterie municipale où le tri des déchets n'est pas pratiqué, dans l'Union européenne. Pour plus de précisions sur la pile, reportez-vous à sa documentation. La pile porte le pictogramme ci-contre, qui peut inclure la mention Cd (cadmium), Pb (plomb) ou Hg (mercure). Pour la recycler correctement, renvoyez-la à votre revendeur ou déposez-la dans un point de collecte prévu à cet effet. Pour de plus amples informations, visitez le site Web : www.recyclethis.info.

Consignes de sécurité

L'objectif de ces instructions est de garantir que l'utilisateur soit en mesure d'utiliser correctement le produit sans danger ou dommage aux biens.

Lois et réglementations

L'appareil doit être strictement utilisé conformément à la réglementation locale en matière de sécurité électrique.

Transport

- Gardez l'appareil dans son emballage d'origine ou dans un emballage similaire lors de son transport.
- Veuillez conserver l'emballage de l'appareil pour toute utilisation ultérieure. En cas de panne, vous devrez renvoyer l'appareil à l'usine dans son emballage d'origine.
- Le transport de l'appareil sans son emballage d'origine peut l'endommager, et l'entreprise se dégage de toute responsabilité dans ce cas.
- Ne pas faire tomber le produit ou le soumettre à un choc physique. Éloigner l'appareil d'interférences magnétiques.

Alimentation électrique

- La tension d'entrée pour l'appareil doit être conforme à celle d'une source d'alimentation limitée (5 V CC, 2 A) selon la norme IEC 61010-1 ou IEC62368. Veuillez vous reporter aux produits réels et aux caractéristiques techniques pour obtenir des informations détaillées.

- La source d'alimentation doit répondre aux exigences PS2 ou relatives à une source d'alimentation limitée conformément à la norme CEI 60950-1 ou CEI 62368-1.
- Utilisez l'adaptateur d'alimentation fourni par un fabricant qualifié. Reportez-vous aux spécifications du produit pour les dispositions nécessaires et détaillées en matière d'alimentation.
- Vérifiez que la prise est correctement branchée à la prise électrique.
- Pour éviter tout risque de surchauffe ou d'incendie dû à une surcharge, ne reliez PAS plusieurs appareils à un seul adaptateur d'alimentation.

Pile

- Une utilisation ou un remplacement inapproprié de la pile/des batteries peut entraîner un risque d'explosion. Remplacez-les uniquement par une pile/des batteries identiques ou de type équivalent. Éliminez les piles/batteries usées conformément aux instructions fournies par leur fabricant.
- Utilisez une pile fournie par un fabricant qualifié. Reportez-vous aux spécifications du produit pour les détails concernant la pile.
- Assurez-vous que la température de la pile est comprise entre 0 °C et 45 °C lors de la charge.
- En cas de stockage à long terme de la pile, assurez-vous qu'elle est complètement chargée tous les six mois afin d'en conserver la qualité. Dans le cas contraire, elle pourrait se détériorer.
- La batterie intégrée ne peut pas être démontée. Veuillez contacter le fabricant pour réparation si nécessaire.
- Les piles de taille inappropriée ne peuvent pas être installées et peuvent provoquer un arrêt anormal.
- Vous ne pouvez pas charger directement la batterie avec une source d'alimentation externe.
- Pendant la recharge, vérifiez qu'il n'y a aucun matériau inflammable à moins de 2 m du chargeur.
- NE placez PAS la batterie à proximité d'une source de chaleur ou de feu. Ne l'exposez pas à la lumière directe du soleil.
- NE laissez PAS la batterie à portée des enfants.
- N'avalez PAS la pile pour éviter les risques de brûlures chimiques.

Maintenance

- Si le produit ne fonctionne pas correctement, contactez votre revendeur ou le centre de service le plus proche. Nous n'assumerons aucune responsabilité concernant les problèmes causés par une réparation ou une opération de maintenance non autorisée.
- Essuyez délicatement l'appareil à l'aide d'un chiffon propre imbibé d'une petite quantité d'éthanol, si nécessaire.
- Si l'appareil n'est pas utilisé conformément aux indications du fabricant, le dispositif de protection fourni par l'appareil peut être compromis.
- Nettoyez l'objectif à l'aide d'un chiffon doux et sec ou du papier essuie-tout pour éviter de le rayer.
- Il est recommandé de redémarrer l'appareil toutes les 2 heures lors de son utilisation afin de garantir ses performances.

Environnement d'exploitation

- Assurez-vous que l'environnement d'exploitation répond aux exigences de l'appareil. La température de fonctionnement doit être comprise entre -30 °C et 55 °C et l'humidité de fonctionnement entre 5 % et 95 %.

- Placez l'appareil dans un endroit sec et bien aéré.
- N'exposez PAS l'appareil à de puissants rayonnements électromagnétiques ou à des environnements poussiéreux.
- N'orientez PAS l'objectif vers le soleil ou toute autre source de lumière vive.
- Pendant l'utilisation de tout équipement générant un laser, veillez à ce que l'objectif de l'appareil ne soit pas exposé au faisceau laser, car il pourrait brûler.
- Évitez d'installer l'appareil sur une surface vibrante ou dans des lieux sujets aux chocs (vous risqueriez d'endommager l'appareil).

Urgence

Si de la fumée, des odeurs ou du bruit s'échappent de l'appareil, mettez immédiatement l'appareil hors tension et débranchez le câble d'alimentation, puis contactez un centre de réparation.

Adresse de fabrication

Logement 313, Unité B, Bâtiment 2, 399 Danfeng Road, Sous-district de Xixing, District de Binjiang, Hangzhou, Zhejiang 310052, Chine
Hangzhou Microimage Software Co., Ltd.

AVIS DE CONFORMITÉ : il est possible que les produits de la série thermique soient soumis à des contrôles d'exportation dans divers pays ou diverses régions, ce qui inclut, sans s'y limiter, les États-Unis, l'Union européenne, le Royaume-Uni ou d'autres pays membres de l'Arrangement de Wassenaar. Veuillez consulter votre expert professionnel en questions juridiques ou en conformité ou les autorités de votre gouvernement local pour toute exigence de permis d'exportation si vous prévoyez de transférer, d'exporter ou de réexporter des produits de la série thermique entre différents pays.

Español

Información legal

AVISOS LEGALES

EN LA MEDIDA MÁXIMA PERMITIDA POR LAS LEYES APLICABLES, ESTE MANUAL Y EL PRODUCTO DESCRITO —INCLUIDOS SU HARDWARE, SOFTWARE Y FIRMWARE— SE SUMINISTRAN «TAL CUAL» Y «CON TODOS SU FALLOS Y ERRORES». HIKMICRO NO OFRECE GARANTÍAS, EXPLÍCITAS O IMPLÍCITAS, INCLUIDAS, A MODO MERAMENTE ENUNCIATIVO MAS NO LIMITATIVO, AQUELLAS DE COMERCIABILIDAD, CALIDAD SATISFACTORIA O IDONEIDAD PARA UN PROPÓSITO EN PARTICULAR. EL USO QUE HAGA DEL PRODUCTO CORRE BAJO SU ÚNICO RIESGO. EN NINGÚN CASO, HIKMICRO PODRÁ CONSIDERARSE RESPONSABLE ANTE USTED DE NINGÚN DAÑO ESPECIAL, CONSECUENTE, INCIDENTAL O INDIRECTO, INCLUYENDO, ENTRE OTROS, DAÑOS POR PÉRDIDAS DE BENEFICIOS COMERCIALES, INTERRUPTIÓN DE LA ACTIVIDAD COMERCIAL, PÉRDIDA DE DATOS, CORRUPCIÓN DE LOS SISTEMAS O PÉRDIDA DE DOCUMENTACIÓN, YA SEA POR INCUMPLIMIENTO DEL CONTRATO, AGRAVIO (INCLUYENDO NEGLIGENCIA), RESPONSABILIDAD DEL PRODUCTO O EN RELACIÓN CON EL USO DEL PRODUCTO, INCLUSO CUANDO HIKMICRO HAYA RECIBIDO UNA NOTIFICACIÓN DE LA POSIBILIDAD DE DICHOS DAÑOS O PÉRDIDAS. USTED RECONOCE QUE LA NATURALEZA DE INTERNET IMPLICA RIESGOS DE SEGURIDAD INHERENTES Y QUE HIKMICRO NO TENDRÁ NINGUNA RESPONSABILIDAD POR NINGÚN FUNCIONAMIENTO ANORMAL, FILTRACIONES DE PRIVACIDAD U OTROS DAÑOS RESULTANTES DE ATAQUES CIBERNÉTICOS, ATAQUES DE PIRATAS

INFORMÁTICOS, INFECCIONES DE VIRUS U OTROS RIESGOS DE SEGURIDAD PROPIOS DE INTERNET; NO OBSTANTE, HIKMICRO PROPORCIONARÁ EL APOYO TÉCNICO OPORTUNO DE SER NECESARIO.

USTED ACEPTA USAR ESTE PRODUCTO DE CONFORMIDAD CON TODAS LAS LEYES APLICABLES Y SOLO USTED ES EL ÚNICO RESPONSABLE DE ASEGURAR QUE EL USO CUMPLA CON DICHAS LEYES. EN ESPECIAL, USTED ES RESPONSABLE DE USAR ESTE PRODUCTO DE FORMA QUE NO INFRINJA LOS DERECHOS DE TERCEROS, INCLUYENDO, A MODO ENUNCIATIVO, DERECHOS DE PUBLICIDAD, DERECHOS DE PROPIEDAD INTELECTUAL, DERECHOS RELATIVOS A LA PROTECCIÓN DE DATOS Y OTROS DERECHOS RELATIVOS A LA PRIVACIDAD. NO USARÁ ESTE PRODUCTO PARA LA CAZA ILEGAL DE ANIMALES, LA INVASIÓN DE LA PRIVACIDAD O CUALQUIER OTRO PROPÓSITO QUE SEA ILEGAL O PERJUDICIAL PARA EL INTERÉS PÚBLICO. NO UTILIZARÁ ESTE PRODUCTO PARA NINGÚN USO FINAL PROHIBIDO, INCLUYENDO EL DESARROLLO O LA PRODUCCIÓN DE ARMAS DE DESTRUCCIÓN MASIVA, EL DESARROLLO O PRODUCCIÓN DE ARMAS QUÍMICAS O BIOLÓGICAS, NINGUNA ACTIVIDAD EN EL CONTEXTO RELACIONADO CON ALGÚN EXPLOSIVO NUCLEAR O EL CICLO DE COMBUSTIBLE NUCLEAR INSEGURO O EN APOYO DE ABUSOS DE LOS DERECHOS HUMANOS.

RESPECTE TODAS LAS PROHIBICIONES Y ADVERTENCIAS EXCEPCIONALES DE TODAS LAS LEYES Y REGLAMENTOS APLICABLES, EN PARTICULAR, LAS LEYES Y REGLAMENTOS LOCALES SOBRE ARMAS DE FUEGO Y/O CAZA. REVISE SIEMPRE TODAS LAS DISPOSICIONES Y NORMATIVAS NACIONALES ANTES DE COMPRAR O UTILIZAR ESTE PRODUCTO. TENGA EN CUENTA QUE USTED TIENE QUE SOLICITAR LOS PERMISOS, CERTIFICADOS Y/O LICENCIAS CORRESPONDIENTES ANTES DE COMPRAR, VENDER, PUBLICITAR Y/O UTILIZAR EL PRODUCTO. HIKMICRO NO SERÁ RESPONSABLE DE CUALQUIER COMPRA, VENTA, COMERCIALIZACIÓN Y USO ILEGALES O INADECUADOS, NI DE NINGÚN DAÑO ESPECIAL, CONSECUENTE, INCIDENTAL O INDIRECTO DERIVADO DE LOS MISMOS.

EN CASO DE HABER CONFLICTO ENTRE ESTE MANUAL Y LA LEGISLACIÓN VIGENTE, ESTA ÚLTIMA PREVALECE.

Estas cláusulas solo se aplican a los productos que lleven la marca o la información correspondiente.

Declaración de conformidad de la UE



Este producto, así como los accesorios suministrados (si procede), tienen el marcado «CE» y, por lo tanto, cumplen con las normativas europeas armonizadas aplicables que se enumeran en la Directiva 2014/30/UE (CEM), la Directiva 2014/35/UE (baja tensión) y la Directiva 2011/65/UE (RoHS).

Bandas de frecuencia y potencia (para la CE)

Las bandas de frecuencia y los modos, así como los límites nominales de la potencia transmitida (radiada o conducida) aplicables a este dispositivo de radio se indican a continuación: Wifi 2,4 GHz (2,4 GHz a 2,4835 GHz), 20 dBm.



Directiva 2012/19/UE (directiva RAEE): En la Unión Europea, los productos marcados con este símbolo no pueden ser desechados en el sistema de basura municipal sin recogida selectiva. Para un reciclaje adecuado, entregue este producto en el lugar de compra del equipo nuevo equivalente o deshágase de él en el punto de recogida designado

a tal efecto. Para más información visite: www.recyclethis.info.



Directiva 2006/66/CE y su enmienda 2013/56/UE (directiva sobre baterías): Este producto lleva una batería que no puede ser desechada en el sistema municipal de basuras sin recogida selectiva dentro de la Unión Europea. Consulte la documentación del producto para ver la información específica de la batería. La batería lleva marcado este símbolo, que incluye unas letras indicando si contiene cadmio (Cd), plomo (Pb), o mercurio (Hg). Para un reciclaje adecuado, entregue la batería a su vendedor o llévela al punto de recogida de basuras designado a tal efecto. Para más información visite: www.recyclethis.info.

Instrucciones de seguridad

Estas instrucciones están destinadas a garantizar que el usuario pueda utilizar el producto correctamente para evitar peligros o pérdidas materiales.

Leyes y normativas

El uso del producto ha de cumplir estrictamente con las normas de seguridad eléctrica locales.

Transporte

- Guarde el dispositivo en su paquete original o en uno similar cuando lo transporte.
- Guarde el embalaje para uso futuro. En el caso de que ocurra algún fallo, deberá devolver el dispositivo a la fábrica con el envoltorio original.
- En caso de transporte sin el envoltorio original podría resultar en daños en el dispositivo y la empresa no se hará responsable.
- No deje caer el producto ni lo someta a impactos físicos. Mantenga el dispositivo alejado de interferencias magnéticas.

Fuente de alimentación

- La tensión de entrada del dispositivo debe coincidir con la fuente de potencia limitada (5 V CC, 2 A) en conformidad con la norma IEC61010-1 o IEC62368. Consulte los productos y las especificaciones técnicas para obtener más información.
- La fuente de alimentación debe cumplir con los requisitos de fuente de alimentación limitada o PS2 conforme a las normas IEC 60950-1 o IEC 62368-1.
- Utilice el adaptador eléctrico de un fabricante reconocido. Consulte las especificaciones técnicas del producto para conocer los requisitos eléctricos detallados.
- Asegúrese de que el enchufe esté correctamente conectado a la toma de corriente.
- NO conecte múltiples dispositivos a un mismo adaptador de corriente, para evitar el sobrecalentamiento y los riesgos de incendio por sobrecarga.

Batería

- El uso o sustitución inadecuados de la batería pueden ser un riesgo de explosión. Cámbiela únicamente por otra del mismo tipo o equivalente. Deshágase de las baterías usadas conforme a las instrucciones proporcionadas por el fabricante de la batería.
- Use una batería provista por un fabricante cualificado. Consulte las especificaciones técnicas del producto para conocer los requisitos detallados de la batería.
- Asegúrese que durante la carga, la temperatura de la batería está entre 0 °C y 45 °C.
- Para almacenar la batería durante un periodo prolongado, compruebe que esté completamente cargada cada medio año para garantizar la calidad de la misma. De lo contrario, podrían ocurrir daños.

- La batería integrada no puede ser desmontada. Póngase en contacto con el fabricante para solicitar las reparaciones necesarias.
- No se deben instalar pilas recargables de un tamaño incorrecto, ya que puede causar un apagado anormal.
- La batería no se puede cargar directamente con la fuente de alimentación externa.
- Confirme que no haya material inflamable a menos de 2 m del cargador durante la carga.
- NO coloque la batería cerca de fuentes de calor o de fuego. Evite la luz directa del sol.
- NO deje la batería al alcance de los niños.
- NO se trague la batería para evitar quemaduras químicas.

Mantenimiento

- Si el producto no funciona correctamente, por favor, póngase en contacto con su distribuidor o con el centro de servicio técnico más próximo. No nos haremos responsables de los problemas derivados de una reparación o mantenimiento no autorizados.
- Limpie suavemente el dispositivo con una gamuza limpia con una pequeña cantidad de etanol, si fuese necesario.
- Si se utiliza el equipo de una manera no especificada por el fabricante, la protección del dispositivo podría verse mermada.
- Limpie las lentes con un paño suave y seco o papel para limpiar cristales para evitar arañazos.
- Se recomienda reiniciar el dispositivo cada 2 horas de uso para garantizar su rendimiento.

Entorno de uso

- Compruebe que el entorno de uso se adapte a los requisitos del dispositivo. La temperatura de funcionamiento estará entre los -30 °C y los 55 °C, con una humedad relativa entre el 5 y el 95%.
- Coloque el dispositivo en un entorno seco y con buena ventilación.
- NO exponga el dispositivo a radiaciones electromagnéticas o entornos polvorientos.
- NO oriente la lente hacia el sol ni a otras luces brillantes.
- Cuando utilice equipos láser, asegúrese de que el objetivo del dispositivo no quede expuesto al rayo láser ya que podría quemarse.
- Evite instalar el equipo sobre superficies sometidas a vibraciones o en lugares donde pueda sufrir golpes (la negligencia puede ocasionar daños en el equipo).

Emergencia

Si hay presencia de humo, olores o ruidos procedentes del dispositivo, apague la alimentación inmediatamente, desenchufe el cable de alimentación y contacte con el servicio técnico.

Dirección de fabricación

Habitación 313, Unidad B, Edificio 2, Carretera de Danfeng 399, Subdistrito de Xixing, Distrito de Binjiang, Hangzhou, Zhejiang 310052, China
Hangzhou Microimage Software Co., Ltd.

AVISO DE CONFORMIDAD: Los productos de las series térmicas podrían estar sujetos a controles de exportación en algunos países o regiones; entre ellos, por ejemplo, los Estados Unidos, la Unión Europea, el Reino Unido y/o otros países miembros del Arreglo de Wassenaar. Consulte con algún experto en cumplimiento normativo y legal

o con las autoridades gubernamentales locales para cumplir con los requisitos de licencia de exportación necesarios si desea transferir, exportar o reexportar los productos de las series térmicas entre distintos países.

Português

Informação legal

EXCLUSÃO DE RESPONSABILIDADE LEGAL

NA MEDIDA MÁXIMA PERMITIDA PELA LEI APLICÁVEL, ESTE MANUAL E O PRODUTO DESCRITO, COM O SEU HARDWARE, SOFTWARE E FIRMWARE, SÃO FORNECIDOS “TAL COMO ESTÃO” E “COM TODAS AS SUAS FALHAS E ERROS”. A HIKMICRO NÃO APRESENTA QUAISQUER GARANTIAS, EXPRESSAS OU IMPLÍCITAS, INCLUINDO, SEM QUAISQUER LIMITAÇÕES, GARANTIAS DE COMERCIALIZAÇÃO, QUALIDADE SATISFATÓRIA OU ADEQUAÇÃO A UM DETERMINADO FIM. A SUA UTILIZAÇÃO DESTE PRODUTO É FEITA POR SUA CONTA E RISCO. EM NENHUMA CIRCUNSTÂNCIA, A HIKMICRO SERÁ RESPONSÁVEL POR SI EM RELAÇÃO A QUAISQUER DANOS ESPECIAIS, CONSEQUENCIAIS, INCIDENTAIS OU INDIRETOS, INCLUINDO, ENTRE OUTROS, DANOS PELA PERDA DE LUCROS COMERCIAIS, INTERRUPTÃO DA ATIVIDADE, PERDA DE DADOS, CORRUPÇÃO DE SISTEMAS OU PERDA DE DOCUMENTAÇÃO SEJA COM BASE NUMA VIOLAÇÃO DO CONTRATO, ATOS ILÍCITOS (INCLUINDO NEGLIGÊNCIA), RESPONSABILIDADE PELO PRODUTO OU, DE OUTRO MODO, RELACIONADA COM A UTILIZAÇÃO DO PRODUTO, AINDA QUE A HIKMICRO TENHA SIDO AVISADA SOBRE A POSSIBILIDADE DE TAIS DANOS OU PERDAS.

O UTILIZADOR RECONHECE QUE A NATUREZA DA INTERNET OFERECE RISCOS DE SEGURANÇA INERENTES E QUE A HIKMICRO NÃO SERÁ RESPONSABILIZADA POR UM FUNCIONAMENTO ANORMAL, PERDA DE PRIVACIDADE OU OUTROS DANOS RESULTANTES DE ATAQUES INFORMÁTICOS, ATAQUES DE PIRATARIA, INFEÇÃO POR VÍRUS OU OUTROS RISCOS ASSOCIADOS À SEGURANÇA DA INTERNET. NO ENTANTO, A HIKMICRO PRESTARÁ APOIO TÉCNICO ATEMPADO, SE SOLICITADO.

O UTILIZADOR ACEITA UTILIZAR ESTE PRODUTO EM CONFORMIDADE COM TODAS AS LEIS APLICÁVEIS E SER O ÚNICO RESPONSÁVEL POR GARANTIR QUE A SUA UTILIZAÇÃO É CONFORME À LEI APLICÁVEL. PARTICULARMENTE, O UTILIZADOR É O RESPONSÁVEL PELA UTILIZAÇÃO DESTE PRODUTO DE MODO QUE NÃO INFIRJA OS DIREITOS DE TERCEIROS, INCLUINDO, ENTRE OUTROS, OS DIREITOS DE PUBLICIDADE, DIREITOS DE PROPRIEDADE INTELECTUAL OU DE PROTEÇÃO DE DADOS, OU QUAISQUER OUTROS DIREITOS DE PRIVACIDADE. NÃO DEVE UTILIZAR ESTE PRODUTO PARA CAÇADAS DE ANIMAIS ILEGAIS, INVASÃO DE PRIVACIDADE OU QUALQUER OUTRA FINALIDADE QUE SEJA ILEGAL OU CONTRÁRIA AO INTERESSE PÚBLICO. O UTILIZADOR NÃO PODERÁ UTILIZAR ESTE PRODUTO PARA QUAISQUER UTILIZAÇÕES FINAIS PROIBIDAS, INCLUINDO O DESENVOLVIMENTO OU PRODUÇÃO DE ARMAS DE DESTRUÇÃO MACIÇA, DESENVOLVIMENTO OU PRODUÇÃO DE QUÍMICOS OU ARMAS BIOLÓGICAS, QUAISQUER ATIVIDADES DESENVOLVIDAS NO ÂMBITO DE EXPLOSIVOS NUCLEARES OU CICLOS DE COMBUSTÍVEL NUCLEAR INSEGURO OU PARA APOIAR ABUSOS AOS DIREITOS HUMANOS.

CUMpra TODAS AS PROIBIÇÕES E ADVERTÊNCIAS EXCEPCIONAIS DE TODAS AS LEIS E REGULAMENTOS APLICÁVEIS, EM PARTICULAR, AS LEIS E REGULAMENTOS LOCAIS SOBRE ARMAS DE FOGO E/OU DE CAÇA. VERIFIQUE SEMPRE AS DISPOSIÇÕES E REGULAMENTOS NACIONAIS ANTES DE COMPRAR OU DE UTILIZAR ESTE PRODUTO. LEMBRE-SE QUE PODERÁ TER DE SOLICITAR AUTORIZAÇÕES, CERTIFICADOS E/OU LICENÇAS ANTES DE QUALQUER COMPRA, VENDA, COMERCIALIZAÇÃO E/OU

UTILIZAÇÃO DO PRODUTO. A HIKMICRO NÃO SE RESPONSABILIZA POR QUALQUER COMPRA, VENDA, COMERCIALIZAÇÃO E UTILIZAÇÃO FINAL ILEGAL OU IMPRÓPRIA, BEM COMO POR QUAISQUER DANOS ESPECIAIS, CONSEQUENTES, ACIDENTAIS OU INDIRETOS DELAS DECORRENTES.
NA EVENTUALIDADE DA OCORRÊNCIA DE ALGUM CONFLITO ENTRE ESTE MANUAL E A LEGISLAÇÃO APLICÁVEL, ESTA ÚLTIMA PREVALECE.

As presentes cláusulas aplicam-se apenas aos produtos que apresentam a marcação ou informação correspondentes.

Declaração de conformidade da UE



Este produto e, se aplicável, os acessórios fornecidos também têm a marcação "CE" e estão em conformidade com as normas europeias harmonizadas aplicáveis enumeradas na Diretiva 2014/30/UE (EMCD), Diretiva 2014/35/UE (LVD) e Diretiva 2011/65/UE (RSP).

Bandas de frequência e potência (para CE)

As bandas e os modos de frequência e os limites nominais de potência transmitida (radiada e/ou conduzida) aplicáveis a este dispositivo de rádio são os seguintes: Wi-Fi 2,4 GHz (2,4 GHz a 2,4835 GHz), 20 dBm.



Diretiva 2012/19/UE (Diretiva REEE): Os produtos com este símbolo não podem ser eliminados como resíduos urbanos indiferenciados na União Europeia. Para uma reciclagem adequada, devolva este produto ao seu fornecedor local quando adquirir um novo equipamento equivalente ou elimine-o através dos pontos de recolha adequados. Para mais informações, consulte: www.recyclethis.info.



Diretiva 2006/66/CE e respetiva alteração 2013/56/UE (diretiva relativa às pilhas e baterias): Este produto contém uma bateria que não pode ser eliminada como resíduo urbano indiferenciado na União Europeia. Consulte a documentação do produto para obter informações específicas acerca da bateria. A bateria está marcada com este símbolo, que poderá incluir inscrições para indicar a presença de cádmio (Cd), chumbo (Pb), ou mercúrio (Hg). Para reciclar o produto de forma adequada, devolva a bateria ao seu fornecedor ou coloque-a num ponto de recolha apropriado. Para mais informações, consulte: www.recyclethis.info.

Instruções de segurança

Estas instruções destinam-se a garantir que o utilizador possa utilizar o produto corretamente para evitar perigos ou perdas materiais.

Legislação e regulamentos

A utilização do produto deve estar em total conformidade com as normais locais de manuseamento de aparelhos elétricos.

Transporte

- Mantenha o dispositivo na embalagem original ou similar, quando o transportar.
- Depois da abertura da embalagem do produto, guarde todos invólucros, para uso posterior. Em caso de qualquer avaria, deve devolver o dispositivo à fábrica com o invólucro original.
- O transporte sem o invólucro original pode resultar em danos no dispositivo, sendo que a empresa não assumirá quaisquer responsabilidades.

- Não deixe o produto cair, nem o sujeite a impactos físicos. Mantenha o dispositivo longe de interferências magnéticas.

Alimentação elétrica

- A tensão de entrada para o dispositivo deve cumprir a Fonte de potência limitada (5 V CC, 2 A), de acordo com a norma IEC61010-1 ou IEC62368. Consulte os produtos e as especificações reais para obter informação detalhada.
- A fonte de alimentação deve cumprir com os requisitos da fonte de alimentação limitada ou da PS2 (fonte de alimentação de classe 2) de acordo com a norma IEC 60950-1 ou IEC 62368-1.
- Utilize o adaptador de alimentação fornecido por um fabricante qualificado. Para informações detalhadas sobre os requisitos relativos à alimentação, consulte as especificações do produto.
- Certifique-se de que a ficha está devidamente ligada à tomada.
- NÃO ligue vários dispositivos a um adaptador de energia, para evitar o superaquecimento de riscos de incêndio provocados por sobrecarga.

Bateria

- A utilização ou substituição inadequadas da bateria poderá resultar em risco de explosão. Substitua apenas por uma bateria do mesmo tipo ou de tipo equivalente. Elimine as baterias usadas em conformidade com as instruções fornecidas pelo fabricante da bateria.
- Utilize uma bateria fornecida por um fabricante qualificado. Para informações detalhadas sobre os requisitos relacionados com a bateria, consulte as especificações do produto.
- Certifique-se de que a temperatura da bateria está entre 0 °C e 45 °C durante o carregamento.
- Em caso de armazenamento prolongado da bateria, certifique-se de que esta é totalmente carregada de 6 em 6 meses, garantindo, assim, a sua qualidade. Caso contrário, poderão ocorrer danos.
- A bateria integrada não pode ser desmontada. Contacte o fabricante caso necessite de uma reparação.
- Não é possível instalar baterias de tamanho inadequado, uma vez que poderão causar a desativação anormal.
- A bateria não pode ser diretamente carregada com uma fonte de alimentação externa.
- Certifique-se de que não existe material inflamável no raio de dois metros do carregador enquanto o carregamento é efetuado.
- NÃO coloque a bateria perto de uma fonte de calor ou do fogo. Evite a luz solar direta.
- NÃO coloque a bateria ao alcance das crianças.
- NÃO engula a bateria para evitar queimaduras químicas.

Manutenção

- Se o produto não funcionar corretamente, contacte o seu fornecedor ou o seu centro de assistência mais próximo. Não assumimos qualquer responsabilidade por problemas causados por reparações ou manutenções não autorizadas.
- Limpe o dispositivo suavemente com um pano limpo e uma pequena quantidade de etanol, se necessário.
- Se o equipamento for utilizado de uma forma não especificada pelo fabricante, a proteção providenciada pelo dispositivo poderá ser afetada.
- Limpe a lente com um pano macio ou toalha de papel para evitar riscá-la.

● Para garantir um bom desempenho do dispositivo, recomenda-se que o mesmo seja reiniciado a cada 2 horas sempre que for utilizado.

Ambiente da utilização

- Certifique-se de que o ambiente de funcionamento do dispositivo cumpre os requisitos do mesmo. A temperatura de funcionamento deverá situar-se entre -30 °C e 55 °C e a humidade de funcionamento entre 5% e 95%.
- Coloque o dispositivo num ambiente seco e bem ventilado.
- NÃO exponha o dispositivo a radiação eletromagnética elevada nem a ambientes com pó.
- NÃO direcione a lente para o sol nem para qualquer outra luz brilhante.
- Quando estiver a utilizar qualquer equipamento a laser, verifique se a lente do dispositivo não se encontra exposta ao feixe de laser, caso contrário pode queimar.
- Evite a instalação do equipamento em superfícies vibratórias ou locais sujeitos a choques (a negligência pode causar danos ao equipamento).

Emergência

Caso o dispositivo emita fumo, odores ou ruídos, desligue a alimentação elétrica de imediato, retire o cabo de alimentação da tomada e contacte o centro de assistência.

Endereço do fabricante

Sala 313, Unidade B, Edifício 2, Rua Danfeng 399, Subdistrito Xixing, Distrito Binjiang, Hangzhou, Zhejiang 310052, China
Hangzhou Microimage Software Co., Ltd.

AVISO DE CONFORMIDADE: Os produtos da série térmica poderão estar sujeitos a controlos de exportação em vários países ou regiões, incluindo sem limite, os Estados Unidos da América, a União Europeia, o Reino Unido e/ou outros países-membro do Acordo de Wassenaar. Consulte o seu especialista em legislação ou em conformidade ou as autoridades locais para saber os requisitos de licença de exportação necessários se pretender transferir, exportar, voltar a exportar os produtos da série térmica entre países diferentes.

Italiano

Informazioni legali

ESCLUSIONE DI RESPONSABILITÀ

NELLA MISURA MASSIMA CONSENTITA DALLA LEGGE VIGENTE, QUESTO MANUALE E IL PRODOTTO DESCRITTO, CON IL SUO HARDWARE, SOFTWARE E FIRMWARE, SONO FORNITI "COSÌ COME SONO" E "CON TUTTI I DIFETTI E GLI ERRORI". HIKMICRO NON RILASCI ALCUNA GARANZIA, NÉ ESPRESSA NÉ IMPLICITA COME, SOLO A TITOLO DI ESEMPIO, GARANZIE DI COMMERCIALIZZABILITÀ, QUALITÀ SODDISFACENTE O IDONEITÀ PER UN USO SPECIFICO. L'UTENTE UTILIZZA IL PRODOTTO A PROPRIO RISCHIO. HIKMICRO DECLINA QUALSIASI RESPONSABILITÀ VERSO L'UTENTE IN RELAZIONE A DANNI SPECIALI, CONSEGUENZIALI E INCIDENTALI, COMPRESI, TRA GLI ALTRI, I DANNI DERIVANTI DA MANCATO PROFITTO, INTERRUZIONE DELL'ATTIVITÀ O PERDITA DI DATI, DANNEGGIAMENTO DI SISTEMI O PERDITA DI DOCUMENTAZIONE, DERIVANTI DA INADEMPIENZA CONTRATTUALE, ILLECITO (COMPRESA LA NEGLIGENZA), RESPONSABILITÀ PER DANNI AI PRODOTTI O ALTRIMENTI IN RELAZIONE ALL'USO DEL PRODOTTO, ANCHE QUALORA HIKMICRO SIA STATA INFORMATO DELLA POSSIBILITÀ DI TALI DANNI O PERDITE. L'UTENTE RICONOSCE CHE LA NATURA DI INTERNET PREVEDE RISCHI DI SICUREZZA

INTRINSECI E CHE HIKMICRO DECLINA QUALSIASI RESPONSABILITÀ IN RELAZIONE A FUNZIONAMENTI ANOMALI, VIOLAZIONE DELLA RISERVATEZZA O ALTRI DANNI RISULTANTI DA ATTACCHI INFORMATICI, INFEZIONE DA VIRUS O ALTRI RISCHI LEGATI ALLA SICUREZZA SU INTERNET; TUTTAVIA, HIKMICRO FORNIRÀ TEMPESTIVO SUPPORTO TECNICO, SE NECESSARIO.

L'UTENTE ACCETTA DI UTILIZZARE IL PRODOTTO IN CONFORMITÀ A TUTTE LE LEGGI VIGENTI E DI ESSERE IL SOLO RESPONSABILE DI TALE UTILIZZO CONFORME. IN PARTICOLARE, L'UTENTE È RESPONSABILE DEL FATTO CHE L'UTILIZZO DEL PRODOTTO NON VIOLI DIRITTI DI TERZI COME, SOLO A TITOLO DI ESEMPIO, DIRITTI DI PUBBLICITÀ, DIRITTI DI PROPRIETÀ INTELLETTUALE O DIRITTI RELATIVI ALLA PROTEZIONE DEI DATI E ALTRI DIRITTI RIGUARDANTI LA PRIVACY. NON UTILIZZARE QUESTO PRODOTTO PER CACCIA ILLEGALE, VIOLAZIONE DELLA PRIVACY O ALTRI SCOPI ILLECITI O CONTRARI ALL'INTERESSE PUBBLICO. NON È CONSENTITO UTILIZZARE QUESTO PRODOTTO PER SCOPI PROIBITI, COME, TRA GLI ALTRI, LA PRODUZIONE DI ARMI DI DISTRUZIONE DI MASSA, LO SVILUPPO O LA PRODUZIONE DI ARMI CHIMICHE O BIOLOGICHE, QUALSIASI ATTIVITÀ SVOLTA IN CONTESTI CORRELATI A ESPLOSIVI NUCLEARI O COMBUSTIBILI NUCLEARI NON SICURI O ATTIVITÀ CHE CAUSINO VIOLAZIONI DEI DIRITTI UMANI.

RISPETTARE TUTTI I DIVIETI E GLI AVVERTIMENTI DI TUTTE LE LEGGI E LE NORMATIVE APPLICABILI, CON PARTICOLARE ATTENZIONE ALLE LEGGI E ALLE NORMATIVE LOCALI SULLE ARMI DA FUOCO E SULLA CACCIA. VERIFICARE SEMPRE LE DISPOSIZIONI E I REGOLAMENTI NAZIONALI PRIMA DI ACQUISTARE O UTILIZZARE QUESTO PRODOTTO. POTREBBE ESSERE NECESSARIO RICHIEDERE PERMESSI, CERTIFICATI E/O LICENZE PER L'ACQUISTO, LA VENDITA, LA COMMERCIALIZZAZIONE E/O L'UTILIZZO DEL PRODOTTO. HIKMICRO NON È RESPONSABILE DI ALCUN TIPO DI ACQUISTO, VENDITA, COMMERCIALIZZAZIONE E UTILIZZO FINALE ILLEGALE O IMPROPRIO NÉ PER DANNI SPECIALI, CONSEGUENZIALI, INCIDENTALI O INDIRETTI DA ESSI DERIVANTI. IN CASO DI CONFLITTO TRA IL PRESENTE MANUALE E LA LEGGE VIGENTE, PREVARRÀ QUEST'ULTIMA.

Queste clausole si applicano solo ai prodotti recanti il marchio o le informazioni corrispondenti.

Dichiarazione di conformità UE



Questo prodotto e gli eventuali accessori in dotazione sono contrassegnati con il marchio "CE", quindi sono conformi alle norme europee armonizzate vigenti di cui alle direttive 2014/30/UE (CEM), 2014/35/UE (direttiva Bassa Tensione) e 2011/65/UE (RoHS).

Bande di frequenza e potenza (per CE)

Le bande di frequenza e le modalità e i limiti nominali di potenza trasmessa (irradiata e/o condotta) applicabili al presente dispositivo radio sono i seguenti: Wi-Fi 2,4 GHz (da 2,4 GHz a 2,4835 GHz), 20 dBm.



Direttiva 2012/19/UE (RAEE): i prodotti contrassegnati con il presente simbolo non possono essere smaltiti come rifiuti domestici indifferenziati nell'Unione europea. Per lo smaltimento corretto, restituire il prodotto al rivenditore in occasione dell'acquisto di un nuovo dispositivo o smaltirlo nei punti di raccolta autorizzati. Ulteriori

informazioni sono disponibili sul sito: www.recyclethis.info.



Direttiva 2006/66/CE, modificata dalla direttiva 2013/56/UE (direttiva sulle batterie): questo prodotto contiene una batteria e non è possibile smaltirlo con i rifiuti domestici indifferenziati nell'Unione europea.

Consultare la documentazione del prodotto per le informazioni specifiche sulla batteria. La batteria è contrassegnata con il presente

simbolo, che potrebbe includere le sigle di cadmio (Cd), piombo (Pb) o mercurio (Hg). Per lo smaltimento corretto, restituire la batteria al rivenditore locale o smaltirla nei punti di raccolta autorizzati. Ulteriori informazioni sono disponibili sul sito: www.recyclethis.info.

Istruzioni per la sicurezza

Le presenti istruzioni hanno lo scopo di garantire che il prodotto venga utilizzato in modo corretto, evitando situazioni di pericolo o danni materiali.

Leggi e regolamenti

Il prodotto deve essere utilizzato rispettando rigorosamente le norme locali in materia di sicurezza elettrica.

Trasporto

- Per trasportare il dispositivo, riporlo nella confezione originale o in una analoga.
- Dopo aver disimballato il prodotto, conservare tutto il materiale di imballaggio per riutilizzarlo in futuro. In caso di guasti, sarà necessario inviare il dispositivo al produttore nell'imballaggio originale.
- Il trasporto senza l'imballaggio originale può causare danni al dispositivo; in tal caso il produttore declina ogni responsabilità.
- Non lasciar cadere il prodotto e non sottoporlo a impatti. Tenere il dispositivo lontano dalle interferenze magnetiche.

Alimentazione

- La tensione di ingresso per il dispositivo deve soddisfare il requisito di fonte di alimentazione limitata (5 VCC, 2 A) secondo lo standard IEC61010-1 o IEC62368. Per informazioni dettagliate, fare riferimento alle specifiche tecniche e al prodotto attuale.
- La fonte di alimentazione deve soddisfare i requisiti previsti per le fonti di alimentazione limitate o PS2 in conformità alle norme IEC 60950-1 o IEC 62368-1.
- Utilizzare un alimentatore fornito da un produttore qualificato. Fare riferimento alle specifiche del prodotto per i requisiti di alimentazione dettagliati.
- Verificare che la spina sia correttamente inserita nella presa di corrente.
- NON collegare più dispositivi allo stesso alimentatore per evitare rischi di surriscaldamento o di incendio da sovraccarico.

Batteria

- Utilizzando o sostituendo la batteria in modo errato si possono causare esplosioni. Sostituire la batteria solo con una dello stesso tipo o di tipo equivalente. Smaltire le batterie esaurite secondo le istruzioni del produttore.
- Utilizzare una batteria fornita da un produttore qualificato. Fare riferimento alle specifiche del prodotto per i requisiti di batteria dettagliati.
- Assicurarsi che la temperatura della batteria sia compresa tra 0 °C e 45°C durante la ricarica.
- Se la batteria rimane inutilizzata per lunghi periodi, caricarla completamente ogni sei mesi per garantire una lunga durata. In caso contrario potrebbe subire danni.
- La batteria integrata non può essere smontata. Per eventuali riparazioni, rivolgersi al produttore.

- Le batterie di dimensioni errate non possono essere installate e potrebbero causare spegnimenti anomali.
- La batteria non può essere caricata direttamente con una fonte di alimentazione esterna.
- Verificare che durante la ricarica non ci siano materiali infiammabili nel raggio di 2 metri dal caricabatterie.
- NON collocare la batteria vicino a fonti di calore o fuoco. Evitare la luce diretta del sole.
- Tenere la batteria fuori dalla portata dei bambini.
- NON ingoiare la batteria per evitare ustioni chimiche.

Manutenzione

- Se il prodotto non funziona correttamente, rivolgersi al rivenditore o al centro di assistenza più vicino. Decliniamo qualsiasi responsabilità in relazione a problemi causati da interventi di riparazione o manutenzione non autorizzati.
- Se necessario, pulire delicatamente il dispositivo con un panno pulito imbevuto di una piccola quantità di alcool etilico.
- Se il dispositivo viene utilizzato in un modo non approvato dal produttore la garanzia potrebbe essere annullata.
- Pulire l'obiettivo con un panno morbido e asciutto o con carta per ottiche, per evitare di graffiarlo.
- Si consiglia di riavviare il dispositivo ogni 2 ore durante l'utilizzo per garantirne le migliori prestazioni.

Ambiente di utilizzo

- Verificare che l'ambiente di utilizzo sia conforme ai requisiti del dispositivo. La temperatura operativa deve essere compresa tra -30 °C e 55 °C; l'umidità relativa deve essere compresa tra il 5% e il 95%.
- Collocare il dispositivo in un ambiente asciutto e ben ventilato.
- NON esporre il dispositivo a radiazioni elettromagnetiche intense o ad ambienti polverosi.
- NON orientare l'obiettivo verso il sole o altre luci intense.
- Quando si utilizzano apparecchiature laser, non esporre l'obiettivo del dispositivo al raggio laser, che potrebbe bruciarlo.
- Non installare il dispositivo su superfici soggette a vibrazioni o in luoghi soggetti a impatti, altrimenti può subire danni.

Emergenza

Se il dispositivo emette fumo, odori o rumori, spegnerlo immediatamente e scollegare il cavo di alimentazione, quindi rivolgersi a un centro di assistenza.

Indirizzo del produttore

Stanza 313, unità B, edificio 2, via Danfeng 399, subdistretto Xixing, distretto Binjiang, Hangzhou, Zhejiang, 310052, Cina
Hangzhou Microimage Software Co., Ltd.

AVVISO SULLA CONFORMITÀ: i prodotti termografici potrebbero essere soggetti a controlli sulle esportazioni in vari Paesi o regioni, tra cui Stati Uniti, Unione europea, Regno Unito e/o altri Paesi membri dell'accordo di Wassenaar. Consultare un legale o un esperto di conformità o le autorità governative locali per eventuali requisiti di licenza di esportazione necessari se si intende trasferire, esportare, riesportare i prodotti termografici tra diversi Paesi.

Právní informace

PROHLÁŠENÍ O VYLOUČENÍ ODPOVĚDNOSTI

TATO PŘÍRUČKA A POPISOVANÉ PRODUKTY VČETNĚ PŘÍSLUŠNÉHO HARDWARU, SOFTWARE A FIRMWARU JSOU V MAXIMÁLNÍM ROZSAHU PŘÍPUSTNÉM PODLE ZÁKONA POSKYTOVÁNY, „JAK STOJÍ A LEŽÍ“, A „SE VŠEMI VADAMI A CHYBAMI“. SPOLEČNOST HIKMICRO NEPOSKYTUJE ŽÁDNÉ VÝSLOVNÉ ANI PŘEDPOKLÁDANÉ ZÁRUKY ZARNUJÍCÍ MIMO JINÉ PRODEJNOST, USPOKOJIVOU KVALITU NEBO VHODNOST KE KONKRÉTNÍM ÚČELŮM. POUŽÍVÁNÍ TOHOTO PRODUKTU JE NA VAŠE VLASTNÍ RIZIKO. SPOLEČNOST HIKMICRO V ŽÁDNÉM PŘÍPADĚ NENESE ODPOVĚDNOST ZA JAKÉKOLI ZVLÁŠTNÍ, NÁSLEDNÉ, NÁHODNÉ NEBO NEPŘÍMÉ ŠKODY ZAHRNÚJÍCÍ MIMO JINÉ ŠKODY ZE ZTRÁTY OBCHODNÍHO ZISKU, PŘERUŠENÍ OBCHODNÍ ČINNOSTI NEBO ZTRÁTY DAT, POŠKOZENÍ SYSTÉMŮ NEBO ZTRÁTY DOKUMENTACE V SOUVISLOSTI S POUŽÍVÁNÍM TOHOTO VÝROBKU BEZ OHLEDU NA TO, ZDA TAKOVÉ ŠKODY VZNIKLY Z DŮVODU PORUŠENÍ SMLOUVY, OBČANSKOPRÁVNÍHO PŘEČINU (VČETNĚ NEDBALOSTI) ČI ODPOVĚDNOSTI ZA PRODUKT, A TO ANI V PŘÍPADĚ, ŽE SPOLEČNOST HIKMICRO BYLA NA MOŽNOST TAKOVÝCHTO ŠKOD NEBO ZTRÁTY UPOZORNĚNA.

BERETE NA VĚDOMÍ, ŽE INTERNET SVOU PODSTATOU PŘEDSTAVUJE SKRYTÁ BEZPEČNOSTNÍ RIZIKA A SPOLEČNOST HIKMICRO PROTO NEPŘEBÍRÁ ŽÁDNOU ODPOVĚDNOST ZA NESTANDARDNÍ PROVOZNÍ CHOVÁNÍ, ÚNIK OSOBNÍCH ÚDAJŮ NEBO JINÉ ŠKODY VYPLÝVAJÍCÍ Z KYBERNETICKÉHO ČI HACKERSKÉHO ÚTOKU, NAPADENÍ VIREM NEBO ŠKODY ZPŮSOBENÉ JINÝMI INTERNETOVÝMI BEZPEČNOSTNÍMI RIZIKY; SPOLEČNOST HIKMICRO VŠAK V PŘÍPADĚ POTŘEBY POSKYTNE VČASNOU TECHNICKOU PODPORU.

SOUHLASÍTE S TÍM, ŽE TENTO PRODUKT BUDE POUŽÍVÁN V SOULADU SE VŠEMI PLATNÝMI ZÁKONY A VÝHRADNĚ ODPOVÍDÁTE ZA ZAJIŠTĚNÍ, ŽE VAŠE UŽÍVÁNÍ BUDE V SOULADU S PLATNOU LEGISLATIVOU. ODPOVÍDÁTE ZEJMĚNA ZA POUŽÍVÁNÍ PRODUKTU ZPŮSOBEM, KTERÝ NEPORUŠUJE PRÁVA TŘETÍCH STRAN, COŽ ZAHRNÚJE MIMO JINÉ PRÁVO NA OCHRANU OSOBNOSTI, PRÁVO DUŠEVNÍHO VLASTNICTVÍ NEBO PRÁVO NA OCHRANU OSOBNÍCH ÚDAJŮ A DALŠÍ PRÁVA NA OCHRANU SOUKROMÍ. TENTO VÝROBEK NESMÍTE POUŽÍVAT K NEZÁKONNÉMU LOVU ZVÍŘAT, NARUŠENÍ SOUKROMÍ ANI K ŽÁDNÉMU JINÉMU ÚČELU, KTERÝ JE NEZÁKONNÝ NEBO POŠKOZUJE VEŘEJNÝ ZÁJEM. TENTO PRODUKT NESMÍTE POUŽÍVAT K JAKÝMKOLI NEDOVOLENÝM KONCOVÝM ÚČELŮM VČETNĚ VÝVOJE ČI VÝROBY ZBRANÍ HROMADNÉHO NIČENÍ, VÝVOJE NEBO VÝROBY CHEMICKÝCH ČI BIOLOGICKÝCH ZBRANÍ NEBO JAKÝCHKOLI ČINNOSTÍ SOUVISEJÍCÍCH S JADERNÝMI VÝBUŠNINAMI NEBO NEBEZPEČNÝM JADERNÝM PALIVOVÝM CYKLEM ČI K PODPOŘE PORUŠOVÁNÍ LIDSKÝCH PRÁV. DODRŽUJTE VŠECHNY ZÁKAZY A ZVLÁŠTNÍ UPOZORNĚNÍ PODLE VŠECH PLATNÝCH ZÁKONŮ A PŘEDPISŮ, ZEJMĚNA MÍSTNÍCH ZÁKONŮ A PŘEDPISŮ O STŘELNÝCH ZBRANÍCH A/NEBO MYSLIVOSTI. PŘED NÁKUPEM NEBO POUŽITÍM TOHOTO PRODUKTU SI VŽDY PROSTUDUJTE NÁRODNÍ PODMÍNKY A PŘEDPISY. UPOZORŇUJEME, ŽE PŘED NÁKUPEM, PRODEJEM, MARKETINGEM A/NEBO POUŽITÍM PRODUKTU MŮŽE BÝT NUTNÉ ZAŽÁDAT O POVOLENÍ, CERTIFIKÁTY A/NEBO LICENCE. SPOLEČNOST HIKMICRO NENESE ODPOVĚDNOST ZA ŽÁDNÝ TAKOVÝ NEZÁKONNÝ NEBO NEPATŘIČNÝ NÁKUP, PRODEJ, MARKETING A KONEČNÉ POUŽITÍ ANI ZA JAKÉKOLI ZVLÁŠTNÍ, NÁSLEDNÉ, NÁHODNÉ NEBO NEPŘÍMÉ ŠKODY, KTERÉ TAK MOHOU VZNIKOUT.

V PŘÍPADĚ JAKÉHOKOLI ROZPORU MEZI TÍMTO NÁVODEM A PŘÍSLUŠNÝMI ZÁKONY PLATÍ DRUHÉ ZMÍNĚNÉ.

Tyto části se vztahují pouze k výrobkům nesoucím odpovídající označení nebo informaci.

EU prohlášení o shodě



Tento výrobek a případně i dodané příslušenství mají označení „CE“, a tudíž splňují požadavky platných harmonizovaných evropských norem uvedených ve směrnici 2014/30/EU (EMCD), směrnici 2014/35/EU (LVD) a směrnici 2011/65/EU (RoHS).

Frekvenční pásma a výkon (pro CE)

Frekvenční pásma a režimy a jmenovité limity přenášeného výkonu (vyzařovaného anebo vedeného) jsou ve vztahu k tomuto rádiovému zařízení následující: Wi-Fi 2,4 GHz (2,4 GHz až 2,483 5 GHz), 20 dBm.



Směrnice 2012/19/EU (směrnice WEEE): Výrobky označené tímto symbolem nelze v Evropské unii likvidovat společně s netříděným domovním odpadem. Při zakoupení nového ekvivalentního výrobku tento výrobek řádně zrecykluje vrácením svému místnímu dodavateli, nebo jej zlikvidujte odevzdáním v určených sběrných místech. Další informace naleznete na adrese: www.recyclethis.info.



Směrnice 2006/66/ES a její úprava 2013/56/EU (směrnice o bateriích): Tento výrobek obsahuje baterii, kterou nelze v Evropské unii likvidovat společně s netříděným domovním odpadem. Konkrétní informace o baterii naleznete v dokumentaci výrobku. Baterie je označena tímto symbolem, který může obsahovat písmena značící kadmium (Cd), olovo (Pb) nebo rtuť (Hg). Za účelem řádné recyklace baterii odevzdejte svému dodavateli nebo na určené sběrné místo. Další informace naleznete na adrese: www.recyclethis.info.

Bezpečnostní pokyny

Účelem těchto pokynů je zajistit, aby uživatel mohl výrobek správně používat a zabránilo se nebezpečí nebo újmě na majetku.

Zákony a předpisy

Používání výrobku musí být přísně v souladu s místními bezpečnostními předpisy pro elektrická zařízení.

Přeprava

- Při přepravě uchovávejte zařízení v původním nebo jemu podobném balení.
- Po vybalení uchovejte veškeré obaly pro budoucí použití. V případě jakékoli poruchy je třeba vrátit zařízení výrobci v původním obalu.
- Přeprava bez původního obalu může vést k poškození zařízení, za které společnost nenesou odpovědnost.
- Produkt nevystavujte fyzickým nárazům a zabraňte jeho spadnutí. Udržujte zařízení mimo dosah magnetického rušení.

Napájení

- Vstupní napětí zařízení musí dle normy IEC61010-1 nebo IEC62368 splňovat požadavky na omezený zdroj napájení (5 V DC, 2 A). Podrobné informace viz skutečné výrobky a technické údaje.

- Zdroj napájení musí splňovat požadavky na omezený zdroj napájení nebo požadavky PS2 podle normy IEC 60950-1 NEBO IEC 62368-1.
- Používejte napájecí adaptér dodaný kvalifikovaným výrobcem. Podrobné požadavky na napájení naleznete ve specifikaci výrobku.
- Zkontrolujte, zda je zástrčka řádně zapojena do napájecí zásuvky.
- K jednomu napájecímu adaptéru NEPŘIPOJUJTE více zařízení, abyste zabránili přehřátí nebo nebezpečí požáru v důsledku přetížení.

Baterie

- Nesprávné používání nebo výměna baterie mohou vést k nebezpečí výbuchu. Baterii nahrazujte pouze stejným nebo odpovídajícím typem. Použité baterie likvidujte dle pokynů poskytnutých výrobcem baterie.
- Používejte baterii dodanou kvalifikovaným výrobcem. Podrobné požadavky na baterii naleznete ve specifikaci výrobku.
- Zajistěte, aby teplota baterie při nabíjení byla mezi 0 °C a 45 °C.
- Při dlouhodobém skladování baterii každého půl roku plně nabijte, abyste zajistili zachování její kvality. V opačném případě může dojít k jejímu poškození.
- Vestavěnou baterii nelze rozebírat. Je-li třeba ji opravit, obraťte se na výrobce.
- Baterie nesprávné velikosti nesmí být instalovány a mohou způsobit abnormální vypnutí.
- Baterii nelze nabíjet přímo pomocí externího zdroje napájení.
- Během nabíjení ověřte, zda se v okolí 2 m od nabíječky nenachází hořlavé materiály.
- NEPOKLÁDEJTE baterii poblíž zdroje tepla nebo ohně. Vyhněte se přímému slunečnímu záření.
- NEPOKLÁDEJTE baterii na místa v dosahu dětí.
- Baterii NEPOLYKEJTE, mohlo by dojít k chemickým popáleninám.

Údržba

- V případě, že výrobek nefunguje správně, obraťte se na prodejce nebo na nejbližší servisní středisko. Nepřebíráme žádnou odpovědnost za problémy způsobené neoprávněnou opravou nebo údržbou.
- V případě potřeby zařízení jemně otřete čistým hadříkem navlhčeným malým množstvím etanolu.
- V případě použití zařízení způsobem jiným než určeným výrobcem může dojít ke zrušení platnosti záruky.
- Čočky čistěte měkkým suchým hadříkem nebo čistícím papírkem, abyste je nepoškrábali.
- K zajištění výkonu se doporučuje zařízení při používání každé 2 hodiny restartovat.

Provozní prostředí

- Zajistěte, aby provozní prostředí vyhovovalo požadavkům zařízení. Provozní teplota musí být -30 až 55 °C a provozní vlhkost musí být 5 až 95 %.
- Umístěte zařízení na suché a dobře větrané místo.
- NEVYSTAVUJTE zařízení silnému elektromagnetickému záření ani prašnému prostředí.
- NEMIRŤTE objektivem do slunce ani do jiného zdroje jasného světla.
- Používá-li se nějaké laserové zařízení, zajistěte, aby nebyl objektiv zařízení vystaven laserovému paprsku. V opačném případě by se mohl vypálit.
- Neinstalujte zařízení na vibrující povrchy ani do míst vystavených nárazům (jinak může dojít k poškození zařízení).

Stav nouze

Pokud ze zařízení vychází kouř, zápach nebo hluk, zařízení okamžitě vypněte, odpojte

napájecí kabel a obraťte se na servisní středisko.

Adresa výrobce

Místnost 313, jednotka B, budova 2, ulice Danfeng 399, podobvod Xixing, obvod Binjiang, Hangzhou, Zhejiang 310052, Čína
Hangzhou Microimage Software Co., Ltd.

POZNÁMKA O DODRŽOVÁNÍ PŘEDPISŮ: Na výrobky termální řady se mohou vztahovat vývozní opatření v různých zemích nebo regionech včetně, mimo jiné, Spojených států, Evropské unie, Spojeného království a dalších členských států Wassenaarského ujednání. Máte-li v úmyslu přenášet, exportovat nebo opětovně exportovat výrobky termální řady mezi různými zeměmi, obraťte se na profesionálního právníka, odborníka v oblasti dodržování předpisů nebo místní úřady, aby vám sdělili všechny nezbytné licenční požadavky pro export.

Slovenčina

Právne informácie

PRÁVNE VYHLÁSENIE O VYLÚČENÍ ZODPOVEDNOSTI

V MAXIMÁLNO M OŽNOM ROZSAHU, KTORÝ POVOĽUJÚ PRÍSLUŠNÉ PRÁVNE PREDPISY, SA TÁTO PRÍRÚČKA A OPÍSANÝ PRODUKT SPOLU S JEHO HARDVÉROM, SOFTVÉROM A FIRMVÉROM, DODÁVAJÚ V STAVE „AKO SÚ“ A „SO VŠETKÝMI PORUCHAMI A CHYBAMI“. SPOLOČNOSŤ HIKMICRO NEPOSKYTUJE ŽIADNE VÝSLOVNÉ ANI PREDPOKLADANÉ ZÁRUKY, OKREM INÉHO O PREDAJNOSTI, USPOKOJIVEJ KVALITE ALEBO VHODNOSTI NA KONKRÉTNY ÚČEL. POUŽÍVANIE PRODUKTU JE NA VAŠE VLASTNÉ RIZIKO. SPOLOČNOSŤ HIKMICRO V ŽIADNOM PRÍPADE NENESIE ZODPOVEDNOSŤ ZA ŽIADNE OSOBNÉ, NÁSLEDNÉ, NÁHODNÉ ALEBO NEPRIAME ŠKODY, OKREM INÉHO VRÁTANE ŠKÔD Z UŠLÉHO PODNIKATEĽSKÉHO ZISKU, PRERUŠENIA PODNIKANIA, STRATY ÚDAJOV, POŠKODENIA SYSTÉMOV ALEBO STRATY DOKUMENTÁCIE, ČI UŽ NA ZÁKLADE PORUŠENIA ZMLUVY, PREČINU (VRÁTANE NEDBALOSTI), ZODPOVEDNOSTI ZA PRODUKT ALEBO INAK V SÚVISLOSTI S POUŽÍVANÍM PRODUKTU, A TO ANI V PRÍPADE, AK BOLA SPOLOČNOSŤ HIKMICRO UPOZORNENÁ NA MOŽNOSŤ TAKÝCHTO ŠKÔD.

UZNÁVATE, ŽE Z POVAHY INTERNETU VYPLÝVAJÚ INHERENTNÉ BEZPEČNOSTNÉ RIZIKÁ A SPOLOČNOSŤ HIKMICRO NENESIE ŽIADNU ZODPOVEDNOSŤ ZA NEŠTANDARDNÚ PREVÁDZKU, ÚNIK OSOBNÝCH ÚDAJOV ANI ZA INÉ ŠKODY V DÔSLEDKU KYBERNETICKÉHO ÚTOKU, HAKERSKÉHO ÚTOKU, VÍRUSOVEJ INFEKČIE ALEBO INÝCH BEZPEČNOSTNÝCH RIZÍK SIETE INTERNET; V PRÍPADE POTREBY VŠAK SPOLOČNOSŤ HIKMICRO POSKYTNE VČASNÚ TECHNICKÚ PODPORU.

SÚHLASÍTE S POUŽÍVANÍM TOHTO PRODUKTU V SÚLADE SO VŠETKÝMI PRÍSLUŠNÝMI ZÁKONMI A NESIETE VÝHRADNÚ ZODPOVEDNOSŤ ZA ZABEZPEČENIE, ABY VAŠE POUŽÍVANIE BOLO V SÚLADE S PRÍSLUŠNÝMI ZÁKONMI. STE OBZVLÁŠŤ ZODPOVEDNÍ ZA POUŽÍVANIE TOHTO PRODUKTU SPÔSOBOM, KTORÝ NEPORUŠUJE PRÁVA TRETÍCH STRÁN, OKREM INÉHO PRÁVA PUBLICITY, PRÁVA DUŠEVNÉHO VLASTNÍCTVA, PRÁVA NA OCHRANU ÚDAJOV A INÉ PRÁVA NA OCHRANU SÚKROMIA. TENTO PRODUKT NESMIETE POUŽÍVAŤ NA NEZÁKONNÝ LOV ZVIERAT, NARUŠOVANIE SÚKROMIA INÝCH, ANI NA ŽIADNY INÝ ÚČEL, KTORÝ JE NEZÁKONNÝ ALEBO POŠKODUJE VEREJNÝ ZÁUJEM. TENTO PRODUKT NESMIETE POUŽÍVAŤ NA ŽIADNE ZAKÁZANÉ ÚČELY VRÁTANE VÝVOJA ALEBO VÝROBY ZBRANÍ HROMADNÉHO NIČENIA, VÝVOJA ALEBO VÝROBY CHEMICKÝCH ALEBO BIOLOGICKÝCH ZBRANÍ, AKÝCHKOLĽEK AKTIVÍT V

SÚVISLOSTI S AKOUKOĽVEK JADROVOU VÝBUŠNINOU ALEBO NEBEZPEČNÝM CYKLOM JADROVÉHO PALIVA, ALEBO NA PODPORU ZNEUŽÍVANIA ĽUDSKÝCH PRÁV.

DODRŽIAVAJTE VŠETKY ZÁKAZY A VÝNIMOČNÉ UPOZORNENIA VŠETKÝCH PLATNÝCH ZÁKONOV A PREDPISOV, NAJMÁ MIESTNYCH ZÁKONOV A PREDPISOV O STRELNÝCH ZBRANIACH A/ALEBO POĽOVNÍCTVE. PRED ZAKÚPENÍM ALEBO POUŽITÍM TOHTO VÝROBKU SI VŽDY POZRITE ŠTÁTNE USTANOVENIA A PREDPISY. UPOZORŇUJEME, ŽE PRED AKÝMKOĽVEK NÁKUPOM, PREDAJOM, MARKETINGOM A/ALEBO POUŽITÍM TOHTO VÝROBKU MOŽNO BUDETE MUSIEŤ POŽIADAŤ O POVOLENIA, CERTIFIKÁTY A/ALEBO LICENCIE. SPOLOČNOSŤ HIKMICRO NENESIE ZODPOVEDNOSŤ ZA ŽIADNE TAKÉTO NEZÁKONNÉ ALEBO NEVHODNÉ NÁKUPY, PREDAJ, MARKETING A KONEČNÉ POUŽITIE A ŽIADNE OSOBITNÉ, NÁSLEDNÉ, NÁHODNÉ ALEBO NEPRIAME ŠKODY, KTORÉ Z NICH VYPLÝVAJÚ.

V PRÍPADE AKÉHOKOĽVEK NESÚLADU MEDZI TOUTO PRÍRUČKOU A PRÍSLUŠNÝMI PRÁVNÝMI PREDPISMI MAJÚ PREDNOSŤ PRÍSLUŠNÉ PRÁVNE PREDPISY.

Tieto ustanovenia platia len pre produkty s príslušným označením alebo údajom.

Vyhlásenie o súlade s predpismi EÚ



Tento produkt a dodané príslušenstvo, ak je to relevantné, sú takisto označené značkou „CE“, takže sú v súlade s príslušnými harmonizovanými európskymi normami uvedenými v smernici 2014/30/EÚ (EMCD), smernici 2014/35/EÚ (LVD), smernici 2011/65/EÚ (RoHS).

Frekvenčné pásma a výkon (pre CE)

Frekvenčné pásma a režimy a nominálne limity prenášanej energie (vyžarovanej alebo vedenej), ktoré sa vzťahujú na toto vysielacie zariadenie, sú nasledujúce: Wi-Fi 2,4 GHz (2,4 GHz až 2,4835 GHz), 20 dBm.



Smernica 2012/19/EÚ (smernica o odpade z elektrických a elektronických zariadení): Produkty označené týmto symbolom sa v rámci Európskej únie nesmú likvidovať spolu s netriedeným komunálnym odpadom. Po zakúpení ekvivalentného nového zariadenia zrecyklujte produkt tým, že ho odovzdáte miestnemu dodávateľovi

alebo ho zlikvidujete na určených zberných miestach. Ďalšie informácie nájdete na lokalite: www.recyclethis.info.



Smernica 2006/66/EC a príslušné doplnenia 2013/56/EÚ (smernica o batériách): Tento produkt obsahuje batériu, ktorá sa v rámci Európskej únie nesmie likvidovať spolu s netriedeným komunálnym odpadom.

Konkrétne informácie o batérii nájdete v dokumentácii produktu. Batéria je označená týmto symbolom, ktorý môže obsahovať písmená

označujúce obsah kadmia (Cd), olova (Pb) alebo ortuti (Hg). Zrecyklujte batériu tým, že ju odovzdáte dodávateľovi alebo ju zlikvidujete na určenom zbernom mieste.

Ďalšie informácie nájdete na lokalite: www.recyclethis.info.

Bezpečnostné pokyny

Tieto pokyny slúžia na zabezpečenie správneho používania produktu používateľom s cieľom predchádzať vzniku nebezpečenstva alebo majetkovým stratám.

Právne predpisy a nariadenia

Používanie produktu musí byť v prísnom súlade s miestnymi elektroinštaláčnymi bezpečnostnými predpismi.

Preprava

- Pri preprave ponechajte zariadenie v pôvodnom alebo podobnom balení.
- Po rozbalení si všetky obaly odložte na budúce použitie. V prípade výskytu poruchy bude potrebné, aby ste zariadenie vrátili do výrobcovi v pôvodnom obale.
- Pri preprave bez pôvodného obalu môže dôjsť k poškodeniu zariadenia a spoločnosť za to nebude niesť žiadnu zodpovednosť.
- Chráňte zariadenie pred pádom alebo nárazom. Zariadenie chráňte pred magnetickým rušením.

Zdroj napájania

- Vstupné napätie zariadenia by malo spĺňať podmienky veľmi nízkeho napätia (5 V jednosmerný prúd, 2 A) podľa normy IEC61010-1 alebo IEC62368. Podrobné informácie nájdete v príslušných údajoch o produkte a technických špecifikáciách.
- Zdroj napájania musí spĺňať požiadavky obmedzeného zdroja napájania alebo PS2 podľa normy IEC 60950-1 alebo IEC 62368-1.
- Používajte napájací adaptér dodaný oprávneným výrobcom. Podrobné požiadavky na napájanie nájdete v špecifikácii výrobku.
- Skontrolujte, či je zástrčka správne pripojená k napájacej zásuvke.
- K jednému napájacímu adaptéru NEPRIPÁJAJTE viacero zariadení, aby nedošlo k prehriatiu alebo riziku požiaru v dôsledku preťaženia.

Batéria

- Nesprávne používanie alebo výmena batérie môžu viesť k nebezpečenstvu výbuchu. Batériu nahrádzajte iba rovnakým alebo ekvivalentným typom. Použité batérie zlikvidujte podľa pokynov výrobcu batérie.
- Používajte batériu dodanú kvalifikovaným výrobcom. Podrobné požiadavky na batériu nájdete v špecifikácii výrobku.
- Pri nabíjaní zabezpečte, aby teplota batérie bola 0 °C až 45 °C (32 °F až 113 °F).
- Pri dlhodobom uskladnení batériu každý polrok úplne nabite, čím zaistíte jej kvalitu. V opačnom prípade môže dôjsť k poškodeniu.
- Zabudovanú batériu nemožno rozoberať. V prípade potreby opravy sa obráťte na výrobcu.
- Batérie s nevhodnou veľkosťou nie je možné vložiť a môžu spôsobiť abnormálne vypnutie.
- Batériu nie je možné priamo nabíjať externým zdrojom napájania.
- Počas nabíjania skontrolujte, či sa do 2 m od nabíjačky nenachádza žiadny horľavý materiál.
- Batériu NEDÁVAJTE do blízkosti zdrojov tepla alebo ohňa. Vyvarujte sa priameho slnečného žiarenia.
- Batériu NEDÁVAJTE do dosahu detí.
- Batériu NEPREHĽTAJTE, aby nedošlo k popáleniu chemikáliami.

Údržba

- Ak produkt nepracuje správne, obráťte sa na predajcu alebo na najbližšie servisné stredisko. Nepreberáme žiadnu zodpovednosť za problémy spôsobené neoprávnenou opravou alebo údržbou.
- V prípade potreby zariadenie jemne utrite čistou handričkou a malým množstvom etanolu.
- Ak sa zariadenie používa spôsobom, ktorý výrobca neuvádza, môže dôjsť k zníženiu ochrany poskytovanej zariadením.
- Objektív čistite mäkkou a suchou tkaninou alebo papierovým obrúskom, aby sa nepoškriabal.

● Na zaistenie výkonu zariadenia sa pri jeho používaní odporúča zariadenie reštartovať každé 2 hodiny.

Prevádzkové prostredie

● Zabezpečte, aby prevádzkové prostredie spĺňalo požiadavky zariadenia. Prevádzková teplota musí byť -30 °C až 55 °C (-22 °F až 131 °F) a prevádzková vlhkosť musí byť 5 % až 95 %.

● Zariadenie umiestnite v suchom a dobre vetranom prostredí.

● Zariadenie NEVYSTAVUJTE silnému elektromagnetickému žiareniu ani prašnému prostrediu.

● Šošovkou NEMIERTE na slnko ani na žiadny iný silný zdroj svetla.

● Pri používaní akéhokoľvek laserového vybavenia zabezpečte, aby objektív zariadenia nebol vystavený laserovému lúču, inak sa môže vypáliť.

● Nemontujte zariadenie na povrchy, ktoré vibrujú, ani na miesta vystavené nárazom (zanedbanie môže spôsobiť poškodenie zariadenia).

Núdzový režim

Ak zo zariadenia vychádza dym, zápach alebo hluk, ihneď vypnite napájanie, odpojte napájací kábel a obráťte sa na servisné stredisko.

Adresa výrobcu

Miestnosť 313, Krídlo B, Budova 2, Ulica Danfeng 399, Obvod Xixing, Okres Binjiang, Hangzhou, Zhejiang 310052, Čína
Hangzhou Microimage Software Co., Ltd.

POZNÁMKA O SÚLADE S PREDPISMI: Produkty z radu teplocitlivých prístrojov môžu podliehať exportnej regulácii v rôznych krajinách alebo regiónoch vrátane napríklad Spojených štátov amerických, Európskej únie, Spojeného kráľovstva prípadne aj krajín Wassenarskeho usporiadania. Ak máte v úmysle prenášať, exportovať alebo re-exportovať produkty z radu teplocitlivých prístrojov cez hranice medzi rôznymi krajinami, poraďte sa so svojim odborným expertom na legislatívu alebo súlad s predpismi alebo miestnymi úradmi verejnej správy, či existuje povinnosť mať exportné povolenie.

Polski

Informacje prawne

ZASTRZEŻENIA PRAWNE

W PEŁNYM ZAKRESIE DOZWOLONYM PRZEZ OBOWIĄZUJĄCE PRAWO TEN PODRĘCZNIK, OPISANY PRODUKT I ZWIĄZANE Z NIM WYPOSAŻENIE ORAZ OPROGRAMOWANIE APLIKACYJNE I UKŁADOWE SĄ UDOSTĘPNIANE BEZ GWARANCJI. FIRMA HIKMICRO NIE UDZIELA ŻADNYCH WYRAŹNYCH ANI DOROZUMIANYCH GWARANCJI, TAKICH JAK GWARANCJE DOTYCZĄCE PRZYDATNOŚCI HANDLOWEJ, JAKOŚCI LUB PRZYDATNOŚCI DO OKREŚLONEGO CELU. UŻYTKOWNIK KORZYSTA Z PRODUKTU NA WŁASNE RYZYKO. NIEZALEŻNIE OD OKOLICZNOŚCI FIRMA HIKMICRO NIE PONOSI ODPOWIEDZIALNOŚCI ZA STRATY SPECJALNE, NASTĘPCZE, UBOCZNE LUB POŚREDNIE, TAKIE JAK STRATA OCZEKIWANYCH ZYSKÓW Z DZIAŁALNOŚCI BIZNESOWEJ, PRZERWY W DZIAŁALNOŚCI BIZNESOWEJ, USZKODZENIE SYSTEMÓW ALBO STRATA DANYCH LUB DOKUMENTACJI, WYNIKAJĄCE Z NARUSZENIA UMOWY, PRZEWINIENIA (ŁĄCZNIE Z ZANIEDBANIEM), ODPOWIEDZIALNOŚCI ZA PRODUKT LUB INNYCH OKOLICZNOŚCI, ZWIĄZANE Z UŻYCIEM TEGO PRODUKTU, NAWET JEŻELI FIRMA HIKMICRO ZOSTAŁA POINFORMOWANA O MOŻLIWOŚCI WYSTĄPIENIA TAKICH

SZKÓD LUB STRAT.

UŻYTKOWNIK PRZYJMUJE DO WIADOMOŚCI, ŻE KORZYSTANIE Z INTERNETU JEST ZWIĄZANE Z ZAGROŻENIAMI DLA BEZPIECZEŃSTWA, A FIRMA HIKMICRO NIE PONOSI ODPOWIEDZIALNOŚCI ZA NIEPRAWIDŁOWE FUNKCJONOWANIE, WYCIEK POUFNYCH INFORMACJI LUB INNE SZKODY WYNIKAJĄCE Z ATAKU CYBERNETYCZNEGO, ATAKU HAKERA, DZIAŁANIA WIRUSÓW LUB INNYCH ZAGROŻEŃ DLA BEZPIECZEŃSTWA W INTERNECIE. FIRMA HIKMICRO ZAPEWNI JEDNAK POMOC TECHNICZNĄ W ODPOWIEDNIM CZASIE, JEŻELI BĘDZIE TO WYMAGANE.


UŻYTKOWNIK ZOBOWIĄDUJE SIĘ DO KORZYSTANIA Z PRODUKTU ZGODNIE Z PRZEPISAMI I PRZYJMUJE DO WIADOMOŚCI, ŻE JEST ZOBOWIĄZANY DO ZAPEWNIENIA ZGODNOŚCI UŻYCIA PRODUKTU Z PRZEPISAMI. W SZCZEGÓLNOŚCI UŻYTKOWNIK JEST ZOBOWIĄZANY DO KORZYSTANIA Z PRODUKTU W SPOSÓB, KTÓRY NIE NARUSZA PRAW STRON TRZECICH, DOTYCZĄCYCH NA PRZYKŁAD WIZERUNKU KOMERCYJNEGO, WŁASNOŚCI INTELEKTUALNEJ LUB OCHRONY DANYCH I PRYWATNOŚCI. ZABRONIONE JEST UŻYCIE TEGO PRODUKTU DO NIELEGALNEGO POŁOWANIA NA ZWIERZĘTA, W SPOSÓB NARUSZAJĄCY PRYWATNOŚĆ OSÓB ALBO DO INNYCH CELÓW UZNAWANYCH ZA NIELEGALNE LUB SZKODLIWE DLA LUDZI. UŻYTKOWNIK NIE BĘDZIE UŻYWAĆ PRODUKTU DO CELÓW ZABRONIONYCH, TAKICH JAK OPRACOWANIE LUB PRODUKCJA BRONI MASOWEGO RAŻENIA ALBO BRONI CHEMICZNEJ LUB BIOLOGICZNEJ ORAZ DZIAŁANIA ZWIĄZANE Z WYBUCHOWYMI MATERIAŁAMI NUKLEARNYMI, NIEBEZPIECZNYM NUKLEARNYM CYKLEM PALIWOWYM LUB ŁAMANIEM PRAW CZŁOWIEKA.

NALEŻY PRZESTRZEGAĆ OBOWIĄZUJĄCYCH PRZEPISÓW I ROZPORZĄDZEŃ, A ZWŁASZCZA LOKALNYCH PRZEPISÓW I ROZPORZĄDZEŃ DOTYCZĄCYCH BRONI PAŃNEJ I/LUB MYŚLISTWA. PRZED ZAKUPEM LUB UŻYCIEM TEGO PRODUKTU NALEŻY ROZWAŻYĆ KRAJOWE PRZEPISY I ROZPORZĄDZENIA. PRZED ZAKUPEM, SPRZEDAŻĄ, MARKETINGIEM I/LUB UŻYCIEM TEGO PRODUKTU KONIECZNE MOŻE BYĆ UZYSKANIE ODPOWIEDNICH ZEZWOLEŃ, CERTYFIKATÓW I/LUB LICENCJI. FIRMA HIKMICRO NIE PONOSI ODPOWIEDZIALNOŚCI ZA NIELEGALNY LUB NIEWŁAŚCIWY ZAKUP, SPRZEDAŻ, MARKETING I UŻYCIE TEGO PRODUKTU ORAZ WYNIKAJĄCE Z TYCH DZIAŁAŃ SPECJALNE, NASTĘPCZE, UBOCZNE LUB POŚREDNIE SZKODY W TAKICH OKOLICZNOŚCIACH.

W PRZYPADKU NIEZGODNOŚCI NINIEJSZEGO PODRĘCZNIKA Z OBOWIĄZUJĄCYM PRAWEM WYŻSZY PRIORYTET BĘDZIE MIAŁO OBOWIĄZUJĄCE PRAWO.

Te klauzule dotyczą tylko produktów z odpowiednimi oznaczeniami lub etykietami.

Deklaracja zgodności z dyrektywami Unii Europejskiej

 Produkt i ewentualnie dostarczone razem z nim akcesoria oznaczono symbolem „CE” potwierdzającym zgodność z odpowiednimi ujednoliconymi normami europejskimi, uwzględnionymi w dyrektywie 2014/30/EU (EMCD), dyrektywie 2014/35/EU (LVD) i dyrektywie 2011/65/EU (RoHS).

Pasma częstotliwości i moc (CE)

Pasma i tryby częstotliwości oraz dopuszczalne wartości graniczne znamionowej mocy promieniowanej (transmisja i/lub przewodzenie) tego urządzenia radiowego są następujące: Wi-Fi 2,4 GHz (2,4 – 2,4835 GHz), 20 dBm.



Dyrektywa 2012/19/EU w sprawie użytego sprzętu elektrycznego i elektronicznego (WEEE): Produktów oznaczonych tym symbolem nie wolno utylizować na obszarze Unii Europejskiej jako niesegregowane odpady komunalne. Aby zapewnić prawidłowy recykling tego produktu, należy zwrócić go do lokalnego dostawcy przy zakupie równoważnego nowego urządzenia lub utylizować go w wyznaczonym punkcie selektywnej zbiórki odpadów. Aby uzyskać więcej informacji, skorzystaj z witryny internetowej www.recyclethis.info.



Dyrektywa 2006/66/EC w sprawie baterii i akumulatorów i zmieniająca ją dyrektywa 2013/56/EU: Ten produkt zawiera baterię, której nie wolno utylizować na obszarze Unii Europejskiej jako niesegregowane odpady komunalne. Szczegółowe informacje dotyczące baterii zamieszczono w dokumentacji produktu. Bateria jest oznaczona tym symbolem, który może także zawierać litery wskazujące na zawartość kadmu (Cd), ołowiu (Pb) lub rtęci (Hg). Aby zapewnić prawidłowy recykling baterii, należy zwrócić ją do dostawcy lub przekazać do wyznaczonego punktu zbiórki. Aby uzyskać więcej informacji, skorzystaj z witryny internetowej www.recyclethis.info.

Zalecenia dotyczące bezpieczeństwa

Te zalecenia pozwalają prawidłowo korzystać z produktu i zapobiec zagrożeniu użytkowników lub zniszczeniu wyposażenia.

Przepisy i rozporządzenia

Produkt powinien być użytkowany zgodnie z lokalnymi rozporządzeniami dotyczącymi bezpiecznego korzystania z urządzeń elektrycznych.

Transport

- Podczas transportu urządzenie powinno być umieszczone w oryginalnym lub podobnym opakowaniu.
- Należy zachować opakowanie urządzenia. W przypadku wystąpienia usterki urządzenia należy zwrócić je do zakładu produkcyjnego w oryginalnym opakowaniu.
- Producent nie ponosi odpowiedzialności za uszkodzenie urządzenia na skutek transportu bez oryginalnego opakowania.
- Należy chronić urządzenie przed upadkiem lub udarami mechanicznymi. Należy chronić urządzenie przed zakłóceniami magnetycznymi.

Zasilanie

- Napięcie wejściowe dla urządzenia powinno spełniać wymagania dotyczące źródeł zasilania z własnym ograniczeniem (LPS; 5 V DC / 2 A) zgodnie z normą IEC61010-1 lub IEC62368. Aby uzyskać więcej informacji, skorzystaj z dokumentacji produktów i specyfikacji technicznych.
- Źródło zasilania powinno spełniać wymagania dotyczące źródeł zasilania z własnym ograniczeniem (LPS) lub wymagania PS2 zgodnie z normą IEC60950-1 lub IEC62368-1.
- Należy korzystać z zasilacza dostarczonego przez markowego producenta. Aby uzyskać więcej informacji dotyczących wymaganego zasilania, należy skorzystać ze specyfikacji produktu.
- Należy upewnić się, że wtyczka jest prawidłowo podłączona do gniazda sieci elektrycznej.
- NIE wolno podłączać wielu urządzeń do jednego zasilacza, ponieważ może to spowodować przegrzanie lub zagrożenie pożarowe na skutek przeciążenia.

Bateria

- Nieprawidłowe użycie lub wymiana baterii może spowodować wybuch. Baterie należy wymieniać tylko na baterie tego samego typu lub ich odpowiedniki. Zużyte baterie należy utylizować zgodnie z zaleceniami producenta.
- Należy korzystać z baterii dostarczanych przez markowego producenta. Aby uzyskać więcej informacji dotyczących wymaganej baterii, należy skorzystać ze specyfikacji produktu.
- Podczas ładowania temperatura baterii powinna należeć do zakresu od 0°C do 45°C.
- Jeżeli bateria jest przechowywana przez dłuższy czas, należy naładować ją całkowicie co pół roku, aby zapewnić jej prawidłowy stan techniczny. Ignorowanie tego zalecenia może spowodować uszkodzenie.
- Wbudowana bateria nie jest przystosowana do demontażu przez użytkownika. Jeżeli konieczne jest wykonanie naprawy, należy skontaktować się z producentem.
- Nie można instalować baterii o nieodpowiednich wymiarach, które mogą powodować awarie urządzenia.
- Nie można ładować baterii bezpośrednio z zewnętrznego źródła zasilania.
- Należy upewnić się, że żadne palne materiały nie znajdują się w promieniu dwóch metrów od ładowarki podczas ładowania.
- NIE wolno umieszczać baterii w pobliżu źródeł ciepła lub ognia. Należy chronić urządzenie przed bezpośrednim światłem słonecznym.
- NIE wolno umieszczać baterii w miejscu dostępnym dla dzieci.
- NIE wolno połykać baterii, ponieważ może to spowodować oparzenia chemiczne.

Konserwacja

- Jeżeli produkt nie działa prawidłowo, skontaktuj się z dystrybutorem lub najbliższym centrum serwisowym. Producent nie ponosi odpowiedzialności za problemy spowodowane przez nieautoryzowane prace naprawcze lub konserwacyjne.
- Należy przetrzeć urządzenie ostrożnie czystą ściereczką zwilżoną niewielką ilością etanolu, jeżeli jest to konieczne.
- Użycie urządzenia niezgodnie z zaleceniami może spowodować anulowanie gwarancji producenta.
- Należy oczyścić obiektyw miękką, suchą ściereczką lub specjalnym papierem, który nie powoduje zarysowania.
- Zalecane jest ponowne uruchamianie urządzenia co dwie godziny podczas ciągłego korzystania z urządzenia w celu zapewnienia jego prawidłowego funkcjonowania.

Warunki otoczenia

- Należy upewnić się, że warunki otoczenia spełniają wymagania określone przez producenta urządzenia. Podczas użytkowania urządzenia temperatura otoczenia powinna wynosić od -30°C do 55°C, a wilgotność powietrza powinna wynosić od 5% do 95%.
- Urządzenie należy umieścić w suchym i odpowiednio wentylowanym miejscu.
- Należy chronić urządzenie przed silnym promieniowaniem elektromagnetycznym oraz kurzem i pyłem.
- NIE wolno kierować obiektywem w stronę słońca lub innego źródła intensywnego światła.
- Jeżeli używane jest wyposażenie laserowe, należy upewnić się, że obiektyw urządzenia nie jest oświetlany przez wiązkę lasera, ponieważ może to spowodować jego spalanie.
- Nie wolno instalować urządzenia w lokalizacjach, w których występują wibracje lub udary mechaniczne (ignorowanie tego zalecenia może spowodować uszkodzenie wyposażenia).

Powazne awarie

Jeżeli urządzenie wydziela dym lub intensywny zapach albo emituje hałas, należy niezwłocznie wyłączyć zasilanie i odłączyć przewód zasilający, a następnie skontaktować się z centrum serwisowym.

Adres producenta

Lokal 313, Jednostka B, Budynek 2, Ulica 399 Danfeng, Region dystryktu Xixing, Dystrykt Binjiang, Hangzhou, Zhejiang 310052, Chiny
Hangzhou Microimage Software Co., Ltd.

UWAGA DOTYCZĄCA ZGODNOŚCI Z PRZEPISAMI: Produkty termowizyjne mogą podlegać kontroli eksportu w różnych krajach lub regionach, takich jak Stany Zjednoczone, Wielka Brytania lub kraje członkowskie Unii Europejskiej, które sygnowały porozumienie Wassenaar. Jeżeli planowane jest przesyłanie, eksportowanie lub reeksportowanie produktów termowizyjnych przez granice państw, należy skonsultować się z ekspertem w dziedzinie prawa lub zgodności z przepisami albo lokalnymi urzędami administracji państwowej, aby uzyskać informacje dotyczące wymaganej licencji eksportowej.

Magyar

Jogi információk

JOGI NYILATKOZAT


EZT A KÉZIKÖNYVET, VALAMINT A BENNE SZEREPLŐ TERMÉKET ANNAK HARDVER-, SZOFTVER-ÖSSZETEVŐIVEL ÉS FIRMWARE-ÉVEL EGYÜTT „EREDETI FORMÁBAN” BIZTOSÍTJUK, „BELEÉRTVE AZOK ÖSSZES ESETLEGES HIBÁJÁT”. A HIKMICRO NEM VÁLLAL SEM KIFEJEZETT, SEM TÖRVÉNY ÁLTAL VÉLELMEZETT JÓTÁLLÁST TÖBBEK KÖZÖTT – DE NEM KORLÁTOZVA – A TERMÉK ÉRTÉKESÍTHETŐSÉGÉRE, MEGFELELŐ MINŐSÉGÉRE, VALAMINT ADOTT CÉLRA VALÓ ALKALMASSÁGÁRA. A TERMÉKET KIZÁRÓLAG SAJÁT FELELŐSÉGÉRE HASZNÁLHATJA. A HIKMICRO SEMMILYEN ESETBEN SEM VÁLLAL FELELŐSÉGET ÖN FELÉ SEMMILYEN KÜLÖNLEGES, KÖVETKEZMÉNYES, JÁRULÉKOS VAGY KÖZVETETT KÁRÉRT, BELEÉRTVE TÖBBEK KÖZÖTT A TERMÉK HASZNÁLATÁVAL ÖSSZEFÜGGÉSBEN AZ ÜZLETI HASZON ELVESZTÉSÉBŐL, AZ ÜZLETMENET MEGSZAKADÁSÁBÓL, VALAMINT AZ ADATOK VAGY DOKUMENTUMOK ELVESZTÉSÉBŐL EREDŐ KÁROKAT, TÖRTÉNJEN EZ SZERZŐDÉSSZEGÉS VAGY KÁROKOZÁS (BELEÉRTVE A GONDATLANSÁGOT) EREDMÉNYEKÉNT, MÉG AKKOR SEM, HA A HIKMICRO VÁLLALATOT TÁJÉKOZTATTÁK AZ ILYEN KÁROK BEKÖVETKEZÉSÉNEK LEHETŐSÉGÉRŐL.

ÖN TUDOMÁSUL VESZI, HOGY AZ INTERNET TERMÉSZETÉBŐL FAKADÓAN KOCKÁZATOKAT REJT, ÉS A HIKMICRO SEMMILYEN FELELŐSÉGET NEM VÁLLAL A RENDELLENES MŰKÖDÉSÉRT, A SZEMÉLYES ADATOK KISZIVÁRGÁSÁÉRT VAGY MÁS OLYAN KÁROKÉRT, AMELYEKET KIBERTÁMADÁSOK, HACKERTÁMADÁSOK, VÍRUSFERTŐZÉSEK VAGY MÁS INTERNETES BIZTONSÁGI VESZÉLYEK OKOZTAK; A HIKMICRO AZONBAN KÉRÉSRE IDŐBEN MŰSZAKI TÁMOGATÁST NYÚJT. ÖN ELFOGADJA, HOGY EZT A TERMÉKET KIZÁRÓLAG A VONATKOZÓ TÖRVÉNYI ELŐÍRÁSOK BETARTÁSÁVAL HASZNÁLJA, ÉS HOGY A VONATKOZÓ TÖRVÉNYEKNEK MEGFELELŐ HASZNÁLAT KIZÁRÓLAG AZ ÖN FELELŐSÉGE. KÜLÖNÖSKÉPPEN AZ ÖN FELELŐSÉGE, HOGY A TERMÉK HASZNÁLATA SORÁN NE SÉRTSE HARMADIK FÉL JOGAIT, BELEÉRTVE, DE NEM KORLÁTOZVA A NYILVÁNOSSÁGRA, SZELLEMI TULAJDONRA, ADATOK VÉDELMEÉRE ÉS EGYÉB SZEMÉLYES ADATOKRA VONATKOZÓ

JOGOKAT. TILOS A TERMÉKET ILLEGÁLIS VADÁSZATRA, MAGÁNÉLET MEGSÉRTÉSÉRE VAGY BÁRMILYEN MÁS, TÖRVÉNYTELEN VAGY A KÖZÉRDEKET SÉRTŐ CÉLRA HASZNÁLNI. A TERMÉKET NEM HASZNÁLHATJA TILTOTT CÉLRA, BELEÉRTVE A TÖMEGPUSZTÍTÓ FEGYVEREK FEJLESZTÉSÉT VAGY GYÁRTÁSÁT, A VEGYI VAGY BIOLÓGIAI FEGYVEREK FEJLESZTÉSÉT VAGY GYÁRTÁSÁT, VALAMINT BÁRMILYEN, ROBBANÁSVESZÉLYES VAGY NEM BIZTONSÁGOS NUKLEÁRIS HASADÓANYAG-CIKLUSSAL KAPCSOLATOS TEVÉKENYSÉGET, ILLETVE EMBERI JOGI VISSZAELÉSEKET TÁMOGATÓ MÓDON TÖRTÉNŐ FELHASZNÁLÁST. TARTSA BE A HATÁLYOS TÖRVÉNYEK ÉS RENDELETEK TILTÁSAIT ÉS RENDELKEZÉSEIT, KÜLÖNÖS TEKINTETTEL A TŰZFEGYVEREKRE ÉS A VADÁSZATRA VONATKOZÓ HELYI TÖRVÉNYEKRE ÉS RENDELETEKRE. A TERMÉK MEGVÁSÁRLÁSA ÉS HASZNÁLATA ELŐTT MINDIG ISMERJE MEG A NEMZETI RENDELETEKET ÉS SZABÁLYOKAT. NE FELEDJE, HOGY A TERMÉK MEGVÁSÁRLÁSHOZ, ELADÁSÁHOZ, REKLÁMOZÁSÁHOZ ÉS/VAGY HASZNÁLATÁHOZ KÜLÖNFÉLE ENGEDÉLYEKRE ÉS BIZONYÍTVÁNYOKRA LEHET SZÜKSÉGE. A HIKMICRO NEM VÁLLAL FELELŐSÉGET AZ ILLEGÁLIS VAGY HELYTELEN VÁSÁRLÁSÉRT, ELADÁSÉRT, REKLÁMOZÁSÉRT ÉS VÉGFELHASZNÁLÁSÉRT, VALAMINT AZ EZEKBŐL EREDŐ SPECIÁLIS, KÖVETKEZMÉNYES, ESETLEGES VAGY KÖZVETETT KÁROKÉRT. HA A JELEN KÉZIKÖNYV ÉS A HATÁLYOS TÖRVÉNY KÖZÖTT ELLENTMONDÁS TAPASZTALHATÓ, AKKOR AZ UTÓBBI A MÉRVADÓ.

Ezek a cikkelemek kizárólag a megfelelő jelt vagy információt viselő termékekre vonatkoznak.

EU megfelelési nyilatkozat

 Ez a termék és a mellékelt tartozékai (ha vannak) a „CE” jelzést viselik, így megfelelnek a 2014/30/EU elektromágneses összeférhetőségről szóló (EMCD-) irányelvben, a 2014/35/EU kisműködésű berendezésekről szóló (LVD-) irányelvben és a 2011/65/EU (RoHS-) irányelvben felsorolt alkalmazandó harmonizált európai szabványok követelményeinek.

Frekvenciasávok és teljesítmény (CE-jelöléshez)

Az ezen rádióberendezésre érvényes frekvenciasávok és módok, valamint az átvitt teljesítmény (sugárzott és/vagy vezetett) névleges határértékei a következők: Wi-Fi 2,4 GHz (2,4 GHz - 2,4835 GHz), 20 dBm.



2012/19/EU irányelv (WEEE irányelv): Az ilyen jelzéssel ellátott termékeket tilos szelektálatlan kommunális hulladékként elhelyezni az Európai Unió területén. A megfelelő újrahasznosítás érdekében vigye vissza ezt a terméket helyi forgalmazóhoz, amikor új, egyenértékű berendezést vásárol, vagy adja le a kijelölt gyűjtőhelyeken. További információért keresse fel az alábbi honlapot: www.recyclethis.info.



2006/66/EK irányelv és annak 2013/56/EU kiegészítése (akkumulátor-irányelv): Ez a termék olyan elemet tartalmaz, amelyet nem lehet szelektálatlan kommunális hulladékként elhelyezni az Európai Unióban. A termékdokumentációban további információkat talál az elemről. Az elem ezzel a jelzéssel van ellátva. A jelzésen megtalálhatók lehetnek a kadmiumot (Cd), ólmot (Pb) vagy higanyt (Hg) jelző betűjelek. A megfelelő újrahasznosítás érdekében vigye vissza ezt a terméket a beszállítójához, vagy vigye egy kijelölt gyűjtőhelyre. További információért keresse fel

az alábbi honlapot: www.recyclethis.info.

Biztonsági utasítások

Ezen utasítások célja annak biztosítása, hogy a felhasználó a terméket megfelelően tudja használni veszély vagy vagyoni veszteség elkerülése érdekében.

Törvények és szabályok

A termék használatakor szigorúan be kell tartani a helyi elektromos biztonsági előírásokat.

Szállítás

- Szállítás alkalmával tartsa a terméket az eredeti vagy ahhoz hasonló csomagolásban.
- Minden csomagolóanyagot őrizzen meg a későbbi felhasználás érdekében. Hiba esetén az eredeti csomagolásában kell a készüléket visszaküldenie a gyártónak.
- Az eredeti csomagolástól eltérő csomagolás a termék sérülését okozhatja. A vállalat ez esetben nem vállal semmilyen felelősséget.
- Ne ejtse le és ne tegye ki ütődésnek a készüléket. Tartsa távol a készüléket a mágneses zavarforrásoktól.

Tápellátás

- Az eszköz bemeneti feszültségének meg kell felelnie az IEC61010-1 vagy az IEC62368 szabvány szerinti korlátozott áramforrásra (5 V DC, 2 A) vonatkozó előírásoknak. Részletes információkért tanulmányozza az adott termék leírását és a műszaki adatait.
- Az áramforrásnak meg kell felelnie az IEC 60950-1, illetve az IEC 62368-1 szabványok szerinti, a korlátozott áramforrásokra vonatkozó, illetve a PS2 előírásoknak.
- Minősített gyártó hálózati adapterét használja. A tápellátással szembeni részletes követelmények a termék műszaki adataiban vannak feltüntetve.
- Ellenőrizze, hogy a tápcsatlakozó stabilan van-e csatlakoztatva a konnektorhoz.
- NE csatlakoztasson több készüléket egy hálózati adapterre, hogy elkerülje a túlterhelés okozta túlmelegedést vagy tűzveszélyt.

Akkumulátor

- Nem megfelelő akkumulátorok használata vagy cseréje robbanásveszélyt okozhat. Csak azonos, vagy egyenértékű típusra cserélje. Az elhasznált akkumulátorok hulladékkezelését az akkumulátor gyártójának útmutatása szerint végezze.
- Csak minősített gyártó által készített elemet használjon. Az akkumulátorral szembeni részletes követelmények a termék műszaki adataiban vannak feltüntetve.
- Figyeljen arra, hogy az akkumulátor hőmérséklete töltés közben legyen 0°C és 45°C között.
- Az akkumulátor hosszú távú tárolásakor az akkumulátor minőségének biztosítása érdekében ellenőrizze fél évente, hogy az teljesen fel van-e töltve. Ellenkező esetben rongálódás következhet be.
- A beépített akkumulátor nem vehető ki. Kérjük, forduljon a gyártóhoz, ha javítás szükséges.
- Nem megfelelő méretű akkumulátorok nem szerelhetők be, és ugyanakkor rendellenes leállást okozhatnak.
- Az akkumulátor nem tölthető közvetlenül külső tápforrásról.
- Ügyeljen arra, hogy töltés közben az akkumulátortöltő 2 méteres körzetén belül ne legyenek éghető anyagok.
- NE helyezze az akkumulátort hőforrás vagy nyílt láng közelébe. Óvja a közvetlen napsütéstől.
- Tartsa az akkumulátort gyermekektől TÁVOL.
- NE nyelje le az akkumulátort, hogy elkerülje a vegyi égési sérüléseket.

Karbantartás

- Ha a termék NEM működik megfelelően, forduljon a kereskedőhöz vagy a legközelebbi szervizközpontoz. Nem vállalunk felelősséget az illetéktelen javításból vagy karbantartásból eredő károkért.
- Törölje le a készüléket egy tiszta ruhával és kis mennyiségű etanollal, ha szükséges.
- Ha a készüléket nem a gyártó által meghatározott módon használja, a védelem szintje csökkenhet.
- A karcolódás elkerülése érdekében tisztítsa a lencsét puha, száraz kendővel vagy tisztítópapírral.
- A megfelelő teljesítmény biztosítása érdekében, használat közben javasolt két óránként újraindítani a készüléket.

Használati környezet

- Bizonyosodjon meg, hogy a használati környezet megfelel a készülék előírásainak. Az üzemi hőmérséklet -30 °C és 55 °C között, az üzemi páratartalom 5% és 95% között lehet.
- Helyezze el a készüléket száraz és jól szellőző környezetben.
- NE TEGYE ki a készüléket erős elektromágneses sugárzásnak vagy poros környezetnek.
- NE IRÁNYÍTSA az objektívet a Nap vagy más erős fényforrás irányába.
- Ha bármilyen lézerekészüléket használ, biztosítsa, hogy a készülék lencséjét ne érje a lézerek sugár, különben az kiéghet.
- Ne szerelje a készüléket rezgő felületre, vagy olyan helyre, ahol rázkódás érheti (ellenkező esetben a készülék károsodhat).

Vészhelyzet

Ha a készülék füstöt, furcsa szagot vagy zajt bocsát ki, azonnal kapcsolja ki, húzza ki a tápkábelt, majd forduljon a szervizközpontoz.

A gyártó címe

313-as szoba, B egység, 2-es épület, 399 Danfeng Road, Xixing alkerület, Binjiang kerület, Hangzhou, Zhejiang 310052, Kína
Hangzhou Microimage Software Co., Ltd.

MEGFELELŐSÉGI MEGJEGYZÉS: A termográfias sorozat termékeire exportszabályozás vonatkozhat különböző régiókban és országokban, pl. az Egyesült Államokban, az Európai Unióban, az Egyesült Királyságban és/vagy a wassenaari egyezmény más tagországaiban. Ha a termográfias sorozat termékeit különböző országok közt szeretné szállítani, exportálni vagy újraexportálni, tájékozódjon a szükséges exportengedélyekről és követelményekről egy jogi vagy megfelelőségi szakértőnél, vagy a helyi hatóságoknál.

Română

Informații juridice

DECLINAREA RĂSPUNDERII LEGALE

ÎN MĂSURA MAXIMĂ PERMISĂ DE LEGISLAȚIA APLICABILĂ, ACEST MANUAL ȘI PRODUSUL DESCRIS, ÎMPREUNĂ CU HARDWARE-UL, SOFTWARE-UL ȘI FIRMWARE-UL SĂU, SUNT FURNIZATE „CA ATARE” ȘI „CU TOATE DEFECTELE ȘI ERORILE”. HIKMICRO NU OFERĂ GARANȚII, EXPLICITE SAU IMPLICITE, INCLUSIV, FĂRĂ LIMITARE, VANDABILITATE, CALITATE SATISFĂCĂTOARE SAU ADECVARE PENTRU UN ANUMIT SCOP. UTILIZAREA PRODUSULUI DE CĂTRE DVS. ESTE PE PROPRIU RISC. ÎN NICIUN CAZ


HIKMICRO NU VA FI RĂSPUNZĂTOR FAȚĂ DE DVS. PENTRU ORICE DAUNE SPECIALE, CONSECVENTE, ACCIDENTALE SAU INDIRECTE, INCLUSIV, PRINTRE ALTELE, DAUNE PENTRU PIERDEREA PROFITURILOR DE AFACERI, ÎNTRERUPEREA AFACERII, SAU PIERDEREA DATELOR, CORUPȚIA SISTEMELOR SAU PIERDEREA DOCUMENTAȚIEI, FIE CĂ SE BAZEAZĂ PE ÎNCĂLCAREA CONTRACTULUI, DELICT (INCLUSIV NEGLIJENȚĂ), RĂSPUNDEREA PRODUSULUI SAU ÎN ALT MOD, ÎN LEGĂTURĂ CU UTILIZAREA PRODUSULUI, CHIAR DACĂ HIKMICRO A FOST INFORMAT CU PRIVIRE LA POSIBILITATEA UNOR ASTFEL DE DAUNE SAU PIERDERI.

RECUNOAȘTEȚI CĂ NATURA INTERNETULUI ASIGURĂ RISCURI DE SECURITATE INERENTE, IAR HIKMICRO NU ÎȘI ASUMĂ NICIO RESPONSABILITATE PENTRU FUNCȚIONAREA ANORMALĂ, SCURGERI DE CONFIDENȚIALITATE SAU ALTE DAUNE REZULTATE DIN ATACURILE CIBERNETICE, ATACURILE HACKERILOR, INFECȚIILOR CU VIRUȘI SAU ALTE RISCURI DE SECURITATE PE INTERNET; CU TOATE ACESTE, HIKMICRO VA OFERI ASISTENȚĂ TEHNICĂ ÎN TIMP UTIL, DACĂ ESTE NECESAR. SUNTEȚI DE ACORD SĂ UTILIZAȚI ACEST PRODUS ÎN CONFORMITATE CU TOATE LEGILE APLICABILE ȘI SUNTEȚI SINGURUL RESPONSABIL PENTRU A VĂ ASIGURA CĂ UTILIZAREA DVS. ESTE ÎN CONFORMITATE CU LEGISLAȚIA APLICABILĂ. ÎN SPECIAL, SUNTEȚI RESPONSABIL, PENTRU UTILIZAREA ACESTUI PRODUS ÎNTR-UN MOD CARE NU ÎNCALCĂ DREPTURILE TERȚILOR, INCLUSIV, FĂRĂ LIMITARE, DREPTURILE DE PUBLICITATE, DREPTURILE DE PROPRIETATE INTELECTUALĂ SAU PROTECȚIA DATELOR ȘI ALTE DREPTURI DE CONFIDENȚIALITATE. NU UTILIZAȚI ACEST PRODUS PENTRU VĂNĂTOAREA ILEGALĂ DE ANIMALE, INVAZIA VIEȚII PRIVATE SAU ÎN ORICE ALT SCOP CARE ESTE ILEGAL SAU ÎN DETRIMENTUL INTERESULUI PUBLIC. NU VEȚI UTILIZA ACEST PRODUS PENTRU UTILIZĂRI FINALE INTERZISE, INCLUSIV PENTRU DEZVOLTAREA SAU PRODUCEREA DE ARME DE DISTRUGERE ÎN MASĂ, DEZVOLTAREA SAU PRODUCEREA DE ARME CHIMICE SAU BIOLOGICE, ORICE ACTIVITĂȚI ÎN CONTEXTUL ORICĂRUI CICLU NUCLEAR EXPLOZIV SAU NESIGUR AL COMBUSTIBILULUI NUCLEAR SAU ÎN SPRIJINUL OAMENILOR ABUZURI DE DREPTURI.

VĂ RUGĂM SĂ ȚINEȚI CONT DE TOATE INTERDICȚIILE ȘI ATENȚIONĂRILE EXCEPȚIONALE ALE TUTUROR LEGILOR ȘI REGULAMENTELOR APLICABILE, ÎN SPECIAL LEGILE ȘI REGULAMENTELE DE VĂNĂTOARE LOCALE. VĂ RUGĂM VERIFICAȚI ÎNTOTDEAUNA PREVEDERILE ȘI REGULAMENTELE NAȚIONALE ÎNAINTE DE A CUMPĂRA SAU UTILIZA ACEST PRODUS. VĂ RUGĂM SĂ REȚINEȚI CĂ ESTE POSIBIL SĂ TREBUIASCĂ SĂ APLICAȚI PENTRU PERMISE, CERTIFICATE ȘI/SAU LICENȚE ÎNAINTE DE ORICE CUMPĂRARE, VĂNZARE, COMERCIALIZARE ȘI/SAU UTILIZARE A PRODUSULUI. HIKMICRO NU VA FI RESPONSABILĂ PENTRU CUMPĂRAREA, VĂNZAREA, COMERCIALIZAREA SAU UTILIZAREA FINALĂ IMPROPRIE ȘI ORICE DAUNE SPECIALE, PE CALE DE CONSECINȚĂ SAU INCIDENTALE SAU INDIRECTE CARE POT APĂREA. ÎN CAZUL UNOR CONFLICTE ÎNTRE ACEST MANUAL ȘI LEGEA APLICABILĂ, ACESTA DIN URMĂ PREVALEAZĂ.

Aceste clauze se aplică numai produselor care poartă marca sau informațiile corespunzătoare.

Declarație de conformitate UE

 Acest produs și, dacă este cazul, accesoriile furnizate sunt însemnate cu marcajul „CE” și, drept urmare, sunt conforme cu standardele europene armonizate aplicabile, enumerate în Directiva 2014/30/UE (EMCD), Directiva 2014/35/UE (LVD), Directiva 2011/65/UE (RoHS).

Benzi de frecvență și putere (pentru CE)

Benzele și modurile de frecvență și limitele nominale a puterii transmise (radiate și/sau conduse) aplicabile acestui aparat radio sunt următoarele: Wi-Fi 2,4 GHz (între 2,4 GHz și 2,4835 GHz), 20 dBm.



Directiva 2012/19/UE (directiva DEEE): produsele marcate cu acest simbol nu pot fi eliminate ca deșeuri municipale nesortate în Uniunea Europeană. Pentru o reciclare adecvată, returnați acest produs furnizorului local la achiziționarea unui echipament nou echivalent sau predați-l într-unul dintre punctele de colectare desemnate. Pentru mai multe informații, vizitați: www.recyclethis.info.



Directiva 2006/66/CE și modificarea acesteia 2013/56/UE (directiva privind bateriile): acest produs conține o baterie care nu poate fi eliminată ca deșeu municipal nesortat în Uniunea Europeană. Consultați documentația produsului pentru informații specifice despre baterie. Baterie este marcată cu acest simbol, care poate include litere pentru a indica cadmiul (Cd), plumbul (Pb) sau mercurul (Hg). Pentru o reciclare corectă, returnați bateria furnizorului dvs. sau la un punct de colectare desemnat. Pentru mai multe informații, vizitați: www.recyclethis.info.

Instrucțiuni de siguranță

Aceste instrucțiuni sunt menite să asigure că utilizatorul poate utiliza corect produsul pentru a evita pericolul sau pierderea proprietății.

Legi și reglementări

Utilizarea produsului trebuie să respecte cu strictețe reglementările locale de siguranță electrică.

Transport

- Păstrați dispozitivul în ambalajul original sau similar în timpul transportului.
- După dezambalare, păstrați toate ambalajele pentru o viitoare utilizare. În cazul în care a apărut vreun defect, trebuie să returnați dispozitivul în fabrică cu ambalajul original.
- Transportul fără ambalajul original poate duce la deteriorarea dispozitivului, iar compania nu își asumă nici o responsabilitate pentru aceasta.
- Nu scăpați produsul și nu-l supuneți șocurilor fizice. Țineți dispozitivul departe de interferența magnetică.

Alimentare electrică

- Tensiunea de intrare pentru dispozitiv trebuie să respecte sursa de alimentare limitată (5 V c.c., 2 A) în conformitate cu standardul IEC61010-1 sau IEC62368. Vă rugăm să consultați produsele reale și specificațiile tehnice pentru informații detaliate.
- Sursa de alimentare trebuie să îndeplinească cerințele limitate ale sursei de alimentare sau PS2 în conformitate cu standardul IEC 60950-1 SAU IEC 62368-1.
- Utilizați adaptorul de alimentare furnizat de un producător calificat. Consultați specificațiile produsului pentru cerințele detaliate de alimentare.
- Asigurați-vă că ștecherul este conectat corect la priza de curent.
- NU conectați mai multe dispozitive la un adaptor de alimentare pentru a evita pericolul de supraîncălzire sau de incendiu.

Baterie

- Utilizarea necorespunzătoare sau înlocuirea bateriei pot duce la pericol de explozie. Înlocuiți numai cu același tip sau un tip echivalent. Eliminați bateriile uzate în conformitate cu instrucțiunile oferite de producătorul bateriei.

- Utilizați bateria furnizată de un producător calificat. Consultați specificațiile produsului pentru cerințele detaliate privind bateria.
- Asigurați-vă că temperatura bateriei este între 0°C și 45°C (32°F și 113°F) atunci când o încărcați.
- Pentru depozitarea pe termen lung a bateriei, asigurați-vă că aceasta este complet încărcată la fiecare jumătate de an pentru a asigura calitatea bateriei. În caz contrar, pot apărea daune.
- Bateria încorporată nu poate fi demontată. Vă rugăm să contactați producătorul pentru reparații, dacă este necesar.
- Nu pot fi instalate baterii de dimensiuni necorespunzătoare, deoarece acestea pot provoca oprirea anormală a dispozitivului.
- Bateria nu poate fi încărcată direct cu o sursă de alimentare externă.
- Confirmați că nu există material inflamabil la 2 m de încărcător în timpul încărcării.
- NU așezați bateria lângă sursa de încălzire sau de incendiu. Evitați lumina directă a soarelui.
- NU așezați bateria la îndemâna copiilor.
- NU înghițiți bateria pentru a evita arsurile chimice.

Întreținere

- În cazul în care produsul nu funcționează corect, vă rugăm să contactați dealerul sau cel mai apropiat centru de service. Nu ne asumăm nicio responsabilitate pentru problemele cauzate de reparații sau întreținere neautorizate.
- Ștergeți ușor aparatul cu o cârpă curată și o cantitate mică de etanol, dacă este necesar.
- În cazul în care echipamentul este utilizat într-un mod care nu este specificat de producător, protecția oferită de dispozitiv poate fi afectată.
- Curățați lentila cu o cârpă moale și uscată sau cu hârtie de șters pentru a evita zgârierea acesteia.
- Este recomandat să reporniți dispozitivul la fiecare 2 ore când îl utilizați pentru a asigura performanța dispozitivului.

Utilizarea mediului

- Asigurați-vă că mediul de funcționare îndeplinește cerințele dispozitivului. Temperatura de funcționare este cuprinsă între -30 °C și 55 °C (-22 °F și 131 °F), iar umiditatea de funcționare este cuprinsă între 5% și 95%.
- Așezați dispozitivul într-un mediu uscat și bine ventilat.
- NU expuneți dispozitivul la radiații electromagnetice ridicate sau în medii cu praf.
- NU îndreptați obiectivul la soare sau la orice altă lumină strălucitoare.
- Când utilizați orice echipament laser, asigurați-vă că lentila dispozitivului nu este expusă la raza laser, altfel se poate arde.
- Evitați instalarea echipamentului pe suprafețe cu vibrații sau în locuri supuse la șocuri (neglijarea poate provoca deteriorarea echipamentului).

Urgență

Dacă de la dispozitiv apar fum, miros sau zgomot, opriți imediat alimentarea, deconectați cablul de alimentare și contactați centrul de service.

Adresa de fabricație

Camera 313, unitatea B, clădirea 2, strada 399 Danfeng, subdistrictul Xixing, districtul Binjiang, Hangzhou, Zhejiang 310052, China
Hangzhou Microimage Software Co., Ltd.

NOTIFICARE DE CONFORMITATE: Produsele din seria termică pot fi supuse controalelor exporturilor în diferite țări sau regiuni, inclusiv, fără limitare, Statele Unite ale Americii, Uniunea Europeană, Regatul Unit și/sau alte țări membre ale Aranjamentului de la Wassenaar. Vă rugăm să consultați expertul juridic sau de conformitate profesional sau autoritățile administrației locale pentru orice cerințe necesare privind licența de export dacă intenționați să transferați, să exportați, să reexportați produsele din seria termică între diferite țări.

Български

Правна информация

ОТКАЗ ОТ ОТГОВОРНОСТ

ТОВА РЪКОВОДСТВО И ОПИСАНИЕТО ПРОДУКТ, ЗАЕДНО С НЕГОВИТЕ ХАРДУЕР, СОФТУЕР И ФЪРМУЕР СЕ ПРЕДОСТАВЯТ "ТАКИВА, КАКВИТО СА" И "С ВСИЧКИ НЕИЗПРАВНОСТИ И ГРЕШКИ" ДО МАКСИМАЛНАТА СТЕПЕН, РАЗРЕШЕНА ОТ ПРИЛОЖИМОТО ЗАКОНОДАТЕЛСТВО. НИКМИСРО НЕ ДАВА НИКАКВИ ГАРАНЦИИ, ИЗРИЧНИ ИЛИ ПОДРАЗБИРАЩИ СЕ, ВКЛЮЧИТЕЛНО И БЕЗ ДА СЕ ОГРАНИЧАВА ДО ПРОДАВАЕМОСТ, ЗАДОВОЛИТЕЛНО КАЧЕСТВО ИЛИ ПРИГОДНОСТ ЗА ОПРЕДЕЛЕНА ЦЕЛ. УПОТРЕБАТА НА ПРОДУКТА Е НА ВАШ СОБСТВЕН РИСК. НИКМИСРО В НИКАКЪВ СЛУЧАЙ НЕ НОСИ ОТГОВОРНОСТ СПРЯМО ВАС ЗА ВСЯКАКВИ СПЕЦИАЛНИ, ПОСЛЕДВАЩИ, СЛУЧАЙНИ ИЛИ КОСВЕНИ ЩЕТИ, ВКЛЮЧИТЕЛНО, НО НЕ САМО ЩЕТИ, СВЪРЗАНИ С ПРОПУСНАТИ ПЕЧАЛБИ, ПРЕКЪСВАНЕ НА БИЗНЕС-ДЕЙНОСТТА ИЛИ ЗАГУБА НА ДАННИ, ПОВРЕДИ В СИСТЕМИ ИЛИ ЗАГУБА НА ДОКУМЕНТАЦИЯ, НЕЗАВИСИМО ДАЛИ СЕ ДЪЛЖАТ НА НАРУШЕНИЕ НА ДОГОВОР, ЗАКОНОНАРУШЕНИЕ (ВКЛЮЧИТЕЛНО НЕБРЕЖНОСТ), ОТГОВОРНОСТ ВЪВ ВРЪЗКА С ПРОДУКТА ИЛИ ПО ДРУГ НАЧИН СВЪРЗАНИ С УПОТРЕБАТА НА ПРОДУКТА, ДОРИ И АКО НИКМИСРО СА БИЛИ УВЕДОМЕНИ ЗА ВЪЗМОЖНОСТТА ОТ ТАКИВА ЩЕТИ ИЛИ ЗАГУБИ.

ВИЕ РАЗБИРАТЕ И ПРИЕМАТЕ, ЧЕ ЕСТЕСТВОТО НА ИНТЕРНЕТ ПРЕДПОЛАГА ПРИСЪЩИ РИСКОВЕ ЗА СИГУРНОСТТА И НИКМИСРО НЕ ПОЕМА НИКАКВА ОТГОВОРНОСТ ЗА НЕПРАВИЛНА РАБОТА, ИЗТИЧАНЕ НА ПОВЕРИТЕЛНИ ДАННИ ИЛИ ДРУГИ ЩЕТИ, ПРОИЗТИЧАЩИ ОТ КИБЕРАТАКА, ХАКЕРСКА АТАКА, ЗАРАЗА С ВИРУСИ ИЛИ ДРУГИ СВЪРЗАНИ С ИНТЕРНЕТ РИСКОВЕ ЗА СИГУРНОСТТА; НИКМИСРО ОБАЧЕ ЩЕ ПРЕДОСТАВИ НАВРЕМЕННА ТЕХНИЧЕСКА ПОДДРЪЖКА, АКО СЕ НАЛОЖИ.

ВИЕ ПРИЕМАТЕ ДА ИЗПОЛЗВАТЕ ТОЗИ ПРОДУКТ В СЪОТВЕТСТВИЕ С ВСИЧКИ ПРИЛОЖИМИ ЗАКОНИ И НОСИТЕ ПЪЛНА ОТГОВОРНОСТ ЗА УПОТРЕБАТА НА ПРОДУКТА СЪГЛАСНО ПРИЛОЖИМОТО ЗАКОНОДАТЕЛСТВО. ПО-СПЕЦИАЛНО ВИЕ НОСИТЕ ОТГОВОРНОСТ ЗА УПОТРЕБАТА НА ТОЗИ ПРОДУКТ ПО НАЧИН, КОЙТО НЕ НАРУШАВА ПРАВАТА НА ТРЕТИ СТРАНИ, ВКЛЮЧИТЕЛНО, НО НЕ САМО, ПРАВОТО НА ПУБЛИЧНОСТ, ПРАВОТО НА ИНТЕЛЕКТУАЛНА СОБСТВЕНОСТ ИЛИ ЗАЩИТА НА ДАННИТЕ, КАКТО И ДРУГИ ПРАВА ЗА ПОВЕРИТЕЛНОСТ. НЯМАТЕ ПРАВО ДА ИЗПОЛЗВАТЕ ПРОДУКТА ЗА НЕЗАКОНЕН ЛОВ НА ЖИВОТНИ, НАРУШАВАНЕ НА НЕПРИКОСНОВЕНОСТТА НА ДРУГИ ЛИЦА ИЛИ ЗА ДРУГИ ЦЕЛИ, КОИТО СА НЕЗАКОННИ ИЛИ ПРОТИВОРЕЧАТ НА ОБЩЕСТВЕНИЯ ИНТЕРЕС. ТОЗИ ПРОДУКТ НЕ МОЖЕ ДА СЕ ИЗПОЛЗВА ЗА ЗАБРАНЕНИ КРАЙНИ ЦЕЛИ, ВКЛЮЧИТЕЛНО ЗА РАЗРАБОТВАНЕ ИЛИ ПРОИЗВОДСТВО НА ОРЪЖИЯ ЗА МАСОВО УНИЩОЖАВАНЕ, РАЗРАБОТВАНЕ ИЛИ ПРОИЗВОДСТВО НА ХИМИЧЕСКИ ИЛИ БИОЛОГИЧНИ ОРЪЖИЯ, КАКТО И ВСЯКАКВИ ДЕЙНОСТИ, СВЪРЗАНИ С ЯДРЕНИ ЕКСПЛОЗИВИ, ОПАСНИ ЯДРЕНО-ГОРИВНИ ЦИКЛИ ИЛИ СВЪРЗАНИ С НАРУШАВАНЕ НА ПРАВАТА

НА ЧОВЕКА.

СПАЗВАЙТЕ ВСИЧКИ ЗАБРАНИ И ИЗКЛЮЧЕНИЯ ОТ ВСИЧКИ ПРИЛОЖИМИ ЗАКОНИ И НАРЕДБИ, ПО-СПЕЦИАЛНО МЕСТНИТЕ ЗАКОНИ И НАРЕДБИ ЗА ОГНЕСТРЕЛНИ ОРЪЖИЯ И/ИЛИ ЛОВ. ВИНАГИ ПРОВЕРЯВАЙТЕ НАЦИОНАЛНИТЕ ЗАКОНИ И НАРЕДБИ, ПРЕДИ ДА ЗАКУПИТЕ ИЛИ ДА ИЗПОЛЗВАТЕ ТОЗИ ПРОДУКТ. ИМАЙТЕ ПРЕДВИД, ЧЕ МОЖЕ ДА Е НЕОБХОДИМО ДА ПОЛУЧИТЕ РАЗРЕШИТЕЛНО, СЕРТИФИКАТИ И/ИЛИ ЛИЦЕНЗИ, ПРЕДИ ДА ЗАКУПИТЕ, ПРОДАДЕТЕ, ПУСНЕТЕ НА ПАЗАРА И/ИЛИ ИЗПОЛЗВАТЕ ПРОДУКТА. НИКМИСРО НЕ НОСИ ОТГОВОРНОСТ ЗА НЕЗАКОННА ИЛИ НЕПРАВОМЕРНА ПОКУПКА, ПРОДАЖБА, МАРКЕТИНГ И КРАЙНА УПОТРЕБА, КАКТО И ЗА СПЕЦИФИЧНИ, ПОСЛЕДВАЩИ, СЛУЧАЙНИ ИЛИ КОСВЕНИ ЩЕТИ, ПРОИЗТИЧАЩИ ОТ ТОВА.

В СЛУЧАЙ НА КАКВИТО И ДА БИЛО ПРОТИВОРЕЧИЯ МЕЖДУ ТОВА РЪКОВОДСТВО И ПРИЛОЖИМИТЕ ЗАКОНИ, ПОСЛЕДНИТЕ ИМАТ ПРЕДИМСТВО.

Тези клаузи се отнасят само за продукти, които имат поставен съответния знак или информация.

Декларация за съответствие на ЕС



Този продукт и, ако е приложимо, доставените с него аксесоари имат маркировка „CE“ за съответствие с приложимите хармонизирани европейски стандарти, изброени в Директива 2014/30/EU относно електромагнитната съвместимост (EMCD), Директива 2014/35/EU относно електрическо оборудване с ниско напрежение (LVD), Директива 2011/65/EU относно ограничението на опасните вещества (RoHS).

Честотни ленти и мощност (за CE)

Честотните ленти и режими, както и номиналните граници на предавателната мощност (излъчена и/или проведена), приложими към това радиоустройство, са както следва: Wi-Fi 2,4 GHz (2,4 GHz до 2,4835 GHz), 20 dBm.



Директива 2012/19/ЕС относно отпадъци от електрическо и електронно оборудване (ОЕЕО): Продуктите, отбелязани с този символ, не могат да бъдат изхвърляни заедно с битовите отпадъци в Европейския съюз. За да бъде рециклиран правилно, този продукт трябва да бъде върнат на местния доставчик при покупка на еквивалентно ново оборудване, или да бъде предаден в съответния пункт за рециклиране. За повече информация вижте: www.recyclethis.info.



Директива 2006/66/ЕО, изменена с Директива 2013/56/ЕС, относно батериите: Този продукт съдържа батерия, която не може да бъде изхвърляна заедно с битовите отпадъци в Европейския съюз. Вижте документацията на продукта за повече информация относно батерията. Батерията е отбелязана с този символ, който може да е придружен от букви, обозначаващи кадмий (Cd), олово (Pb) или живак (Hg). За да бъде рециклирана правилно, тази батерия трябва да бъде върната на местния доставчик или да бъде предадена в съответния пункт за рециклиране. За повече информация вижте: www.recyclethis.info.

Инструкции за безопасност

Тези инструкции са предназначени да информират потребителя как да използва продукта правилно, за да избегне рискове или повреда на имущество.

Законова и нормативна уредба

При употреба на продукта трябва да се спазват местните разпоредби за електрическа безопасност.

Транспорт

- Поставете продукта в оригиналната опаковка или друга подобна опаковка, когато е необходимо да бъде транспортиран.
- След разопаковане запазете всички опаковки за бъдеща употреба. Ако възникне неизправност, трябва да върнете устройството на производителя с оригиналната опаковка.
- Транспортирането без оригинална опаковка може да доведе до повреда на устройството, за което компанията не носи никаква отговорност.
- Не изпускайте продукта и не го подлагайте на удари. Дръжте устройството далеч от магнитни смущения.

Захранване

- Входящото напрежение за захранване на устройството трябва да отговаря на изискванията за ограничен източник на захранване (5 VDC, 2 A) съгласно стандарт IEC61010-1 или IEC62368. За подробна информация направете справка с действителния продукт и техническите спецификации.
- Източникът на захранване трябва да отговаря на изискванията за ограничен източник на захранване или PS2 съгласно стандарт IEC 60950-1 или IEC 62368-1.
- Използвайте адаптера за захранване, доставен от квалифициран производител. Вижте подробности относно изискванията за захранване в спецификациите на продукта.
- Проверете дали щепселът е включен правилно в контакта.
- НЕ свързвайте няколко устройства към един адаптер за захранване, за да избегнете прегряване или риск от пожар при претоварване.

Батерия

- Неправилната употреба или смяна на батерията може да доведе до риск от експлозия. Сменяйте само с батерия от същия или еквивалентен тип. Изхвърляйте употребяваните батерии съгласно инструкциите, предоставени от производителя на батериите.
- Използвайте батерията, доставена от квалифициран производител. Вижте подробности относно изискванията за батерията в спецификациите на продукта.
- При зареждане температурата на батерията трябва да бъде между 0°C до 45°C (32°F до 113°F).
- При продължително съхранение на батерията тя трябва да бъде зареждана напълно на всеки шест месеца, за да запази качествата си. В противен случай може да възникне повреда.
- Вградената батерия не може да бъде демонтирана. Ако е необходимо да бъде ремонтирана, свържете се с производителя.
- Не трябва да бъдат поставяни батерии с неподходящ размер, той като могат да предизвикат необичайно изключване на устройството.
- Батерията не може да бъде заредена директно от външен източник на захранване.
- По време на зареждане на разстояние 2 m от зарядното устройство не трябва да има запалими материали.
- НЕ поставяйте батерията в близост до източници на топлина или пламък. Избягвайте поставяне на пряка слънчева светлина.
- НЕ поставяйте батерията места, достъпни за деца.
- НЕ поглъщайте батерията, за да избегнете химически изгаряния.

Поддръжка

- Ако продуктът не работи правилно, свържете се с дистрибутора или с най-близкия сервизен център. Не поемаме отговорност за проблеми, предизвикани от неразрешен ремонт или поддръжка.
- Почиствайте внимателно устройството с чиста кърпа и малко количество етанол при необходимост.
- Ако използвате оборудването по начин, който не е предвиден от производителя, защитата на устройството може да бъде нарушена.
- Почиствайте обектива с мека суха кърпа или хартия, за да избегнете надраскване.
- Препоръчва се да рестартирате устройството на всеки 2 часа по време на употреба, за да осигурите правилното му функциониране.

Околна среда

- Уверете се, че околната среда, в която работи устройството, отговаря на изискванията. Работната температура трябва да бъде от -30°C до 55°C (от -22°F до 131°F), а влажността на въздуха трябва да бъде от 5% до 95%.
- Поставайте устройството в суха и добре вентилирана среда.
- НЕ излагайте устройството на силно електромагнитно излъчване или в запрашена среда.
- НЕ насочвайте обектива към слънцето или друг източник на силна светлина.
- Когато използвате лазерно оборудване, не излагайте обектива на устройството на лазерните лъчи, тъй като може да изгори.
- Избягвайте инсталиране на оборудването върху вибриращи повърхности или на места, на които е възможно то да бъде ударено (неспазването на това предупреждение може да доведе до повреда на оборудването).

Аварийни ситуации

Ако от устройството се появи дим, миризма или шум, прекъснете веднага електрозахранването и изключете захранващия кабел, след което се свържете със сервизния център.

Адрес на производителя

Офис 313, Крило В, Сграда 2, Данфенг роуд 399, Подобласт Ксиксинг, Област Бинцзян, Ханджоу, Джъдзян 310052, Китай
Hangzhou Microimage Software Co., Ltd.

ДЕКЛАРАЦИЯ ЗА СЪОТВЕТСТВИЕ: Продуктите от топлинната серия могат да подлежат на контрол на износа в отделни държави или региони, включително и без ограничение в САЩ, Европейския съюз, Обединеното кралство и/или други държави членки на Споразумението от Васенаар. Консултирайте се с правен или регулаторен специалист, или с местните органи, относно необходимите разрешителни за износ, ако възнамерявате да извършвате прехвърляне, експорт или ре-експорт на продукти от топлинната серия между различни държави.

Nederlands

Juridische informatie

JURIDISCHE DISCLAIMER

VOOR ZOVER MAXIMAAL TOEGESTAAN OP GROND VAN HET TOEPASSELIJK RECHT, WORDEN DEZE HANDLEIDING EN HET OMSCHREVEN PRODUCT, INCLUSIEF HARDWARE, SOFTWARE EN FIRMWARE, GELEVERD 'ZOALS ZE ZIJN', INCLUSIEF

'FOUTEN EN GEBREKEN'. HIKMICRO GEEFT GEEN GARANTIES, EXPLICIET OF IMPLICIET, WAARONDER ZONDER BEPERKING, VERKOOPBAARHEID, BEVREDIGENDE KWALITEIT OF GESCHIKTHEID VOOR EEN BEPAALD DOEL. HET GEBRUIK VAN HET PRODUCT DOOR U IS OP EIGEN RISICO. IN GEEN GEVAL IS HIKMICRO VERANTWOORDELIJK VOOR SPECIALE, BIJKOMENDE, INCIDENTELE OF INDIRECTE SCHADE, WAARONDER, ONDER ANDERE, SCHADE VAN VERLIES AAN ZAKELIJKE WINST, ZAKELIJKE ONDERBREKING OF VERLIES VAN GEGEVENS, CORRUPTIE OF SYSTEMEN, OF VERLIES VAN DOCUMENTATIE, ONGEACHT OF DIT VOORTVLOEIT UIT CONTRACTBREUK, BENADELING (INCLUSIEF NALATIGHEID), PRODUCTAANSPRAAKELIJKHEID OF ANDERS, MET BETREKKING TOT HET PRODUCT, ZELFS ALS HIKMICRO OP DE HOOGTE IS GEBRACHT VAN ZULKE SCHADE OF VERLIES.

U ERKENT DAT DE AARD VAN HET INTERNET INHERENTE VEILIGHEIDSRISICO'S INHOUDT EN DAT HIKMICRO GEEN ENKELE VERANTWOORDELIJKHEID AANVAARDT VOOR ABNORMALE WERKING, HET UITLEKKEN VAN PERSOONLIJKE GEGEVENS OF ANDERE SCHADE ALS GEVOLG VAN CYBERAANVALLEN, HACKERAANVALLEN, VIRUSBESMETTINGEN OF ANDERE BEVEILIGINGSRISICO'S OP HET INTERNET; INDIEN NODIG VOORZIET HIKMICRO IN TIJDIGE TECHNISCHE ONDERSTEUNING.

U GAAT AKKOORD MET HET GEBRUIK VAN DIT PRODUCT IN OVEREENSTEMMING MET ALLE TOEPASBARE WETTEN EN UITSLUITEND U BENT VERANTWOORDELIJK VOOR DE GARANTIE DAT UW GEBRUIK OVEREENSTEMT MET DE TOEPASBARE WET. U BENT VOORAL VERANTWOORDELIJK DAT HET GEBRUIK VAN DIT PRODUCT GEEN INBREUK MAAKT OP DE RECHTEN VAN DERDEN, INCLUSIEF EN ZONDER BEPERKING DE RECHTEN VAN PUBLICITEIT, INTELLECTUEEL EIGENDOM, OF GEGEVENSBESCHERMING EN ANDERE PRIVACYRECHTEN. U MAG DIT PRODUCT NIET GEBRUIKEN OM ILLEGAAL OP DIEREN TE JAGEN, DE PRIVACY TE SCHENDEN OF VOOR ENIG ANDER DOEL DAT ILLEGAAL IS DAN WEL SCHADELIJK VOOR HET OPENBAAR BELANG. U MAG DIT PRODUCT NIET GEBRUIKEN VOOR ENIGE ONWETTIG EINDGEBRUIK, MET INBEGRIIP VAN DE ONTWIKKELING OF DE PRODUCTIE VAN MASSAVERNIETIGINGSWAPENS, DE ONTWIKKELING OF DE PRODUCTIE VAN CHEMISCHE OF BIOLOGISCHE WAPENS, ALLE ACTIVITEITEN IN HET KADER VAN EVENTUELE NUCLEAIRE EXPLOSIEVEN OF ONVEILIGE NUCLEAIRE BRANDSTOF CYCLUS, OF TER ONDERSTEUNING VAN MENSENRECHTENSCHENDINGEN.

VOLG ALLE VERBODSREGELS EN UITZONDERLIJKE VOORBEHOUDEN VAN ELKE TOEPASSELIJKE WET- EN REGELGEVING, IN HET BIJZONDER DE LOKALE WET- EN REGELGEVING VOOR VUURWAPENS EN/OF JACHT. CONTROLEER ALTIJD DE NATIONALE BEPALINGEN EN REGELGEVING VOOR AANKOOP OF GEBRUIK VAN DIT PRODUCT. HOUD ER REKENING MEE DAT U MOGELIJK VERGUNNINGEN, CERTIFICATEN EN/OF LICENTIES MOET AANVRAGEN ALVORENS HET PRODUCT TE KOPEN, VERKOPEN, MARKETEN EN/OF GEBRUIKEN. HIKMICRO IS NIET AANSPRAKELIJK VOOR DERGELIJKE ILLEGALE OF ONJUISTE AANKOOP, VERKOOP, MARKETING EN EINDGEBRUIK EN ENIGE BIJZONDERE, GEVOLG-, INCIDENTELE OF INDIRECTE SCHADE DIE DAARUIT VOORTVLOEIT.

IN HET GEVAL VAN ENIGE CONFLICTEN TUSSEN DEZE HANDLEIDING EN DE TOEPASSELIJKE WETGEVING, PREVALEERT DE LAATSTE.

Deze clausules zijn alleen van toepassing op de producten die de overeenkomende markering of informatie dragen.

EU-conformiteitsverklaring

CE Dit product en - indien van toepassing - de meegeleverde accessoires dragen het merkteken "CE" en voldoen derhalve aan de toepasselijke geharmoniseerde Europese normen onder richtlijn 2014/30/EU (EMCD), richtlijn 2014/35/EU (LVD) en richtlijn 2011/65/EU (RoHS).

Frequentiebanden en vermogen (voor CE)

De frequentiebanden en -modi en de nominale limieten van het uitgezonden vermogen (uitgestraald en/of geleid) die van toepassing zijn op dit radioapparaat, zijn de volgende: Wifi 2,4 GHz (2,4 GHz tot 2,4835 GHz), 20 dBm.



Richtlijn 2012/19/EU (WEEE-richtlijn): Producten die met dit symbool zijn gemarkeerd mogen binnen de Europese Unie niet worden weggegooid als ongesorteerd huishoudelijk afval. Lever dit product voor een juiste recycling in bij uw plaatselijke leverancier bij aankoop van soortgelijke nieuwe apparatuur, of breng het naar daarvoor aangewezen inzamelpunten. Raadpleeg voor meer informatie: www.recyclethis.info.



Richtlijn 2006/66/EG en zijn amendement 2013/56/EU (Batterijrichtlijn): Dit product bevat een batterij die binnen de Europese Unie niet mag worden weggegooid als ongesorteerd huishoudelijk afval. Zie de productdocumentatie voor specifieke informatie over de batterij. De batterij is gemarkeerd met dit symbool, dat letters kan

bevatten die cadmium (Cd), lood (Pb) of kwik (Hg) aanduiden. Lever de batterij voor een juiste recycling in bij uw leverancier of bij een daarvoor aangewezen inzamelpunt. Raadpleeg voor meer informatie: www.recyclethis.info.

Veiligheidsinstructies

Deze instructies zijn bedoeld om te verzekeren dat de gebruiker het product juist kan gebruiken om gevaar of verlies van eigendommen te vermijden.

Wet- en regelgeving

Gebruik van het product moet in strikte overeenstemming met de plaatselijke elektrische veiligheidsvoorschriften plaatsvinden.

Transport

- Bewaar het apparaat in de originele of soortgelijke verpakking tijdens vervoer.
- Bewaar alle verpakkingen voor toekomstig gebruik. In het geval van een defect moet u het apparaat terugsturen naar de fabriek met de originele verpakking.
- Transport zonder de originele verpakking kan leiden tot schade aan het apparaat, waarvoor wij geen verantwoordelijk erkennen.
- Laat het product niet vallen en stel het apparaat niet bloot aan schokken. Houd het toestel uit de buurt van magnetische velden.

Stroomvoorziening

- De ingangsspanning voor het apparaat moet voldoen aan de beperkte voedingsbron (5 VDC, 2 A) volgens de IEC61010-1- of IEC62368-norm. Raadpleeg de actuele producten en technische specificaties voor meer informatie.
- De voedingsbron moet voldoen aan de Beperkte stroombron- of PS2-vereisten volgens de IEC 60950-1- of IEC 62368-1-norm.
- Gebruik de door een gekwalificeerde fabrikant geleverde netstroomadapter. Raadpleeg de productspecificaties voor nauwkeurig omschreven vereisten omtrent de voeding.
- Zorg dat de stekker goed in het stopcontact zit.
- Sluit NOOIT meerdere apparaten aan op één voedingsadapter om oververhitting of brandgevaar door overbelasting te voorkomen.

Batterij

- Onjuist gebruik of onjuiste vervanging van de batterij kan resulteren in explosiegevaar. Vervang hem alleen door hetzelfde of een gelijkwaardig type. Voer gebruikte batterijen af in overeenstemming met de instructies van de batterij fabrikant.
- Gebruik de door een gekwalificeerde fabrikant geleverde batterij. Raadpleeg de productspecificaties voor nauwkeurig omschreven vereisten omtrent de batterij.
- Zorg dat de batterijtemperatuur tussen 0°C tot 45°C graden is tijdens het opladen.
- Voor langdurige opslag van de batterij moet u ervoor zorgen dat deze elk half jaar volledig wordt opgeladen om de kwaliteit van de batterij te waarborgen. Als u dit niet doet, kan dit leiden tot schade.
- De ingebouwde batterij kan niet worden gedemonteerd. Neem indien nodig contact op met de fabrikant voor reparatie.
- Batterijen van onjuiste grootte kunnen niet worden geïnstalleerd en kunnen abnormale uitschakeling veroorzaken.
- De batterij kan niet rechtstreeks met een externe voedingsbron worden opgeladen.
- Zorg tijdens het opladen dat er zich geen brandbaar materiaal binnen een straal van 2 m van de oplader bevindt.
- Houd de batterij uit in de buurt van hitte- of open vuur. Vermijd direct zonlicht.
- Houd de batterij buiten het bereik van kinderen.
- Slik de batterij niet in om chemische brandwonden te voorkomen.

Onderhoud

- Als het product niet goed werkt, neem dan contact op met uw leverancier of het dichtstbijzijnde servicecentrum. Wij aanvaarden geen verantwoordelijkheid voor problemen die zijn veroorzaakt door ongeautoriseerde reparatie of onderhoud.
- Veeg het apparaat voorzichtig schoon met een schone doek en, indien nodig, een kleine hoeveelheid ethanol.
- Als de apparatuur wordt gebruikt op een manier die niet door de fabrikant is gespecificeerd, kan de bescherming van het apparaat worden aangetast.
- Maak de lens schoon met een zachte en droge doek of poetspapier om krassen te voorkomen.
- Het is aanbevolen het apparaat tijdens het gebruik elke 2 uur opnieuw op te starten om de prestaties van het apparaat te garanderen.

Gebruiksomgeving

- Zorg dat de gebruiksomgeving voldoet aan de vereisten van het apparaat. De bedrijfstemperatuur moet tussen -30°C tot 55°C liggen en de droogtegraad tussen 5% en 95%.
- Plaats het apparaat in een droge en goed geventileerde omgeving.
- Stel het apparaat NIET bloot aan hoge elektromagnetische straling of stoffige omgevingen.
- Richt de lens NIET op de zon of een ander fel licht.
- Wanneer laserapparatuur in gebruik is, zorg er dan voor dat de lens van het apparaat niet wordt blootgesteld aan de laserstraal, anders kan deze doorbranden.
- Vermijd installatie van de apparatuur op een trillende ondergrond of op plaatsen die aan schokken onderhevig zijn (dit nalaten kan schade aan de apparatuur veroorzaken).

Noodgeval

Als er rook, geur of geluid uit het apparaat komt, schakel het dan onmiddellijk uit, haal de stekker van het netsnoer uit het stopcontact en neem contact op met het servicecentrum.

Adres fabrikant

Kamer 313, Unit B, Gebouw 2, 399 Danfeng Road, subdistrict Xixing, district Binjiang, Hangzhou, Zhejiang 310052, China
Hangzhou Microimage Software Co., Ltd.

MEDEDELING VAN NALEVING: De producten thermische serie kunnen zijn onderworpen aan exportcontroles in verschillende landen of regio's, inclusief zonder enige beperking de Verenigde Staten, de Europese Unie, het Verenigd Koninkrijk en/of andere lidstaten van de Overeenkomst van Wassenaar. Neem contact op met uw professionele juridische of nalevingsexpert of plaatselijke overheidsinstanties omtrent enige noodzakelijke vereisten voor een exportvergunning als u van plan bent de producten thermische serie te verplaatsen, exporteren of her-exporteren tussen verschillende landen.

Dansk

Juridiske oplysninger

JURIDISK ANSVARFRASKRIVELSE

VEJLEDNINGEN OG DET HERI BESKREVNE PRODUKT, INKL. HARDWARE, SOFTWARE OG FIRMWARE, LEVERES I STØRST MULIGT OMFANG, DER ER TILLADT VED LOV, "SOM DET ER OG FOREFINDES" OG "MED ALLE DEFEKTER OG FEJL". HIKMICRO UDSTEDER INGEN GARANTIER, HVERKEN UDTRYKKELIGE ELLER UNDERFORSTÅEDE, INKL. UDEN BEGRÆNSNING, VEDRØRENDE SALGBARHED, TILFREDSTILLENDE KVALITET ELLER EGNETHED TIL ET BESTEMT FORMÅL. DIN BRUG AF PRODUKTET SKER PÅ DIN EGEN RISIKO. UNDER INGEN OMSTÆNDIGHEDER ER HIKMICRO ANSVARLIG OVER FOR DIG FOR SÆRLIGE SKADER, HÆNDELIGE SKADER, FØLGESKADER ELLER INDIRECTE SKADER, INKL. BL.A., SKADER SOM FØLGE AF DRIFTSTAB, DRIFTSFORSTYRELSE ELLER TAB AF DATA, BESKADIGELSE AF SYSTEMER ELLER TAB AF DOKUMENTATION, UANSET OM DET ER BASERET PÅ KONTRAKTBRUD, SKADEVOLDENDE HANDLINGER (HERUNDER UAGTSOMHED), PRODUKTANSVAR ELLER PÅ ANDEN MÅDE I FORBINDELSE MED BRUGEN AF PRODUKTET, SELVOM HIKMICRO ER BLEVET UNDERRETTET OM MULIGHEDEN FOR SÅDANNE SKADER.

DU ANERKENDER, AT INTERNETTET INDEHOLDER INDBYGGEDE SIKKERHEDSRISICI. HIKMICRO PÅTAGER SIG INTET ANSVAR FOR UNORMAL DRIFT, LÆKAGE AF PERSONLIGE OPLYSNINGER ELLER ANDRE SKADER SOM FØLGE AF CYBERANGREB, HACKERANGREB, VIRUSANGREB ELLER ANDRE INTERNETSikkerhedsrisici. HIKMICRO VIL DOG YDE EVENTUEL NØDVENDIG OG RETTIDIG TEKNISK SUPPORT.


DU ERKLÆRER DIG INDFORSTÅET MED AT BRUGE PRODUKTET I OVERENSSTEMMELSE MED ALLE GÆLDENDE LOVE, OG DU ER ENEANSVARLIG FOR AT SIKRE, AT DIN BRUG OVERHOLDER AL GÆLDENDE LOVGIVNING. DU ER ISÆR ANSVARLIG FOR AT BRUGE PRODUKTET PÅ EN MÅDE, DER IKKE KRÆNKER TREDJEPARTERS RETTIGHEDER, HERUNDER, UDEN BEGRÆNSNINGER, RETTIGHEDER VEDRØRENDE OFFENTLIG OMTALE, INTELLEKTUELLE EJENDOMSRETTIGHEDER ELLER RETTIGHEDER VEDRØRENDE DATABESKYTTELSE OG ANDRE RETTIGHEDER VEDRØRENDE PERSONLIGE OPLYSNINGER. DU MÅ IKKE BRUGE PRODUKTET TIL ULOVLIG JAGT PÅ DYR, INVASION AF PRIVATLIV ELLER ETHVERT ANDET FORMÅL, DER ER ULOVLIGT ELLER I MODSTRID MED DEN OFFENTLIGE INTERESSE. DU MÅ IKKE BRUGE PRODUKTET TIL FORBUDTE SLUTANVENDELSER, HERUNDER UDVIKLING ELLER FREMSTILLING AF MASSEØDELÆGGELSESVÅBEN, UDVIKLING ELLER PRODUKTION AF KEMISKE ELLER

BIOLOGISKE VÅBEN, AKTIVITETER I DEN KONTEKST, DER ER KNYTTET TIL ATOMBOMBER ELLER USIKKERT REAKTORBRÆNDSSEL, ELLER SOM STØTTE TIL OVERTRÆDELSE AF MENNESKERETTIGHEDER.

FØLG ALLE FORBUDDENE OG DE USÆDVANLIGE ADVARSLER I ALLE GÆLDENDE LOVE OG BESTEMMELSER, ISÆR DE LOKALE LOVE OG BESTEMMELSER OM SKYDEVÅBEN OG/ELLER JAGT. KONTROLLER ALTID DE NATIONALE BESTEMMELSER OG FORORDNINGER, INDEEN DU KØBER ELLER BRUGER PRODUKTET. LÆG MÆRKE TIL, AT DU MULIGVIS SKAL ANSØGE OM TILLADELSER, CERTIFIKATER OG/ELLER LICENSER, FØR DU KØBER, SÆLGER, MARKEDSFØRER OG/ELLER BRUGER PRODUKTET. HIKMICRO KAN IKKE PÅTAGES ANSVARET FOR EVT. ULOVLIG ELLER FORKERT KØB, SALG, MARKEDSFØRING OG SLUTANVENDELSER OG EVENTUELLE SÆRLIGE SKADER ELLER FØLGESKADER SAMT TILFÆLDIGE ELLER INDIRECTE SKADER SOM FØLGE DERAFF. I TILFÆLDE AF UOVERENSSTEMMELSE MELLEM VEJLEDNINGEN OG GÆLDENDE LOVGIVNING GÆLDER SIDSTNÆVNTE.

Disse bestemmelser gælder kun for produkter, der er forsynet med det relevante mærke eller oplysninger.

EU-overensstemmelseserklæring

 Produktet og eventuelt medfølgende tilbehør er mærket "CE" og opfylder derfor gældende harmoniserede europæiske standarder anført i EU-direktiv 2014/30/EU (EMCD), EU-direktiv 2014/35/EU (LVD) og EU-direktiv 2011/65/EU (RoHS).

Frekvensbånd og strøm (for CE)

Frekvensbåndene og tilstandene og de nominelle grænser for transmitteret effekt (udstrålet og/eller overført) er følgende for radioenheden: Wi-Fi 2,4 GHz (2,4-2,4835 GHz), 20 dBm.



EU-direktiv 2012/19/EU (WEEE-direktivet): Produkter, der er mærket med dette symbol, kan ikke bortskaffes som almindeligt husholdningsaffald i EU. Med henblik på korrekt genbrug skal du aflevere produktet til din lokale leverandør ved køb af tilsvarende nyt udstyr eller aflevere det på et dertil indrettet indleveringssted. For yderligere oplysninger se: www.recyclethis.info.



Direktiv 2006/66/EF som ændret ved 2013/56/EU (batteridirektivet): Dette produkt indeholder et batteri, som ikke kan bortskaffes sammen med almindeligt husholdningsaffald i EU. Find specifikke oplysninger om batteriet i produktokumentationen. Batteriet er mærket med dette symbol, som kan indeholde bogstaver, der indikerer indhold af kadmium (Cd), bly (Pb) eller kviksølv (Hg). Med henblik på korrekt genbrug skal du aflevere batteriet til din leverandør eller til et dertil indrettet indleveringssted. For yderligere oplysninger se: www.recyclethis.info.

Sikkerhedsanvisning

Disse anvisninger skal sikre, at brugeren kan anvende produktet korrekt og undgå fare eller tab af ejendom.

Love og bestemmelser

Brug af dette produkt skal strengt overholde lokale bestemmelser for elektrisk sikkerhed.

Transport

- Opbevar enheden i den oprindelige eller en lignende emballage, når den skal transporteres.
- Gem al emballage efter udpakningen til senere brug. Du skal bruge den originale emballage til at returnere enheden til fabrikken, hvis der opstår fejl.
- Transport uden den originale emballage kan medføre skade på enheden, og virksomheden tager intet ansvar derfor.
- Tab ikke produktet, og udsæt det ikke for fysiske stød. Hold enheden væk fra magnetisk interferens.

Strømforsyning

- Enhedens indgangsspænding skal overholde LPS-kravene (5 V jævnstrøm, 2 A) i henhold til standarden IEC61010-1 eller IEC62368. Se de faktiske produkter og tekniske specifikationer for flere oplysninger.
- Strømkilden skal overholde kravene i LPS eller PS2 iht. standarden IEC 60950-1 ELLER IEC 62368-1.
- Brug en strømadapter fra en godkendt fabrikant. Se de nærmere krav til strømforsyning i produktspecifikationerne.
- Kontrollér, at stikket er sat godt i stikkontakten.
- Slut IKKE flere enheder til én strømadapter for at undgå overhedning eller brandfare som følge af overbelastning.

Batteri

- Forkert brug eller udskiftning af batteriet kan resultere i fare for eksplosion. Udskift kun med samme eller tilsvarende type. Bortskaf brugte batterier i overensstemmelse med batteriproducentens vejledning.
- Brug et batteri fra en godkendt producent. Se de nærmere krav til batterier i produktspecifikationen.
- Sørg for, at batteritemperaturen ligger fra 0 °C til 45 °C under opladningen.
- Hvis batteriet skal opbevares i en længere periode, skal du sikre, at det oplades fuldt hvert halve år for at bevare batteriets ydeevne. Ellers kan der opstå skade.
- Det indbyggede batteri kan ikke demonteres. Kontakt producenten, hvis du har brug for en reparation.
- Batterier af en forkert størrelse kan ikke installeres og kan medføre unormal nedlukning.
- Batteriet kan ikke oplades direkte via en ekstern strømkilde.
- Sørg for, at der ikke befinder sig brændbare materialer inden for 2 m fra opladeren under opladning.
- Batteriet må IKKE anbringes i nærheden af en varmekilde eller åben ild. Undgå direkte sollys.
- Batteriet må IKKE anbringes inden for børns rækkevidde.
- For at undgå kemisk forbrænding må batteriet IKKE sluges.

Vedligeholdelse

- Hvis produktet ikke virker korrekt, skal du kontakte din forhandler eller dit nærmeste servicecenter. Vi påtager os intet ansvar for problemer, der er forårsaget af uautoriseret reparation eller vedligeholdelse.
- Tør enheden forsigtigt af med en ren klud og en lille mængde ætanol, hvis det er nødvendigt.
- Hvis udstyret bruges på en måde, der ikke er angivet af producenten, kan den beskyttelse, der enheden giver, blive forringet.

- Rengør objektivet med en blød og tør klud eller med aftørningspapir for at undgå at ridse det.
- Det anbefales at genstarte enheden hver 2. time under drift for at sikre enhedens ydeevne.

Driftsmiljø

- Kontrollér, at driftsmiljøet opfylder enhedens krav. Driftstemperaturen skal være -30 °C til 55 °C, og luftfugtigheden i driftsmiljøet skal ligge mellem 5-95 %.
- Anbring enheden i et tørt og veludluftet miljø.
- Enheden må IKKE udsættes for kraftig elektromagnetisk stråling eller støvfylde miljøer.
- Objektivet må IKKE rettes mod solen eller et stærkt lys.
- Når der er et laserudstyr i brug, skal det kontrolleres, at enhedens objektiv ikke udsættes for laserstrålen, ellers kan det brænde ud.
- Undgå at installere udstyret på overflader med vibrationer eller steder, der udsættes for stød (manglende overholdelse kan forårsage skade på udstyret).

Nødsituation

Hvis enheden afgiver røg, lugt eller støj, skal du straks slukke for strømmen og trække strømkablet ud. Kontakt derefter servicecentret.

Producentens adresse

Værelse 313, Enhed B, Bygning 2, 399 Danfeng Vej, Xixing Underdistrikt, Binjiang Distrikt, Hangzhou, Zhejiang 310052, Kina
Hangzhou Microimage Software Co., Ltd.

MEDDELELSE OM OVERENSSTEMMELSE: Produkterne i den termografiske serie kan være underlagt eksportkontrol i forskellige lande eller områder, herunder, uden begrænsning, USA, EU, Storbritannien og/eller andre medlemslande i Wassenaar-aftalen. Kontakt din professionelle juraekspert, ekspert i overensstemmelse eller de lokale offentlige myndigheder for at få oplysninger om kravene for eksportlicens, hvis du har til hensigt at overføre, eksportere eller geneksportere enheder i den termiske serie mellem forskellige lande.

Norsk

Juridisk informasjon

JURIDISK INFORMASJON

DENNE HÅNDBOKEN OG PRODUKTET DEN GJELDER FOR (MASKINVARE, FASTVARE OG PROGRAMVARE) LEVERES «SOM DET ER», INKLUDERT ALLE FEIL OG MANGLER, TIL DEN GRAD DETTE TILLATES AV GJELDENE LOVVERK. HIKMICRO GIR INGEN GARANTIER, HVERKEN DIREKTE ELLER UNDERFORSTÅTTE, OM BLANT ANNET SALGBARHET, TILFREDSSTILLENDE KVALITET ELLER EGNETHET FOR SPESIFIKKE FORMÅL. ALL BRUK AV PRODUKTET SKJER UTELUKKENDE PÅ DIN EGEN RISIKO. HIKMICRO ER IKKE UNDER NOEN OMSTENDIGHETER ANSVARLIGE OVERFOR DEG FOR EVENTUELLE SPESIELLE SKADER. FØLGESKADER, TILFELDIGE SKADER ELLER INDIREKTE SKADER, INKLUDERT BLANT ANNET TAP AV FORTJENESTE, AVBRUDD I FORRETNINGSDRIFT, TAP AV DATA, SKADER PÅ DATASYSTEMER ELLER TAP AV DOKUMENTASJON SOM OPPSTÅR I FORBINDELSE MED BRUKEN AV DETTE PRODUKTET, UAVHENGIG AV OM DETTE SKJER GRUNNET KONTRAKTSBRUDD, FORSØMMELSE, PRODUKTFEIL ELLER ANNET, SELV NÅR HIKMICRO HAR BLITT VARSLET OM AT SLIKE SKADER KAN OPPSTÅ.

DU ERKJENNER AT SIKKERHETSRIKOE LIGGER I INTERNETTS NATUR, OG AT HIKMICRO IKKE TAR NOE ANSVAR FOR UNORMAL DRIFT, LEKKASJER AV PERSONVERN ELLER ANDRE SKADER SOM FØLGER AV CYBERANGREP, VIRUSINFISERING ELLER ANDRE INTERNETTRISIKOE. IMIDLERTID VIL HIKMICRO LEVERER TIDLIG TEKNISK SUPPORT HVIS NØDVENDIG.

DU GODTAR Å BRUKE DETTE PRODUKTET I SAMSVAR MED ALLE GJELDENE LOVER, OG AT DU ER ENEANSVARLIG FOR Å FORSIKRE DEG OM AT DIN BRUK SKJER I SAMSVAR MED GJELDENE LOVER. SPESIFIKT NEVNES AT DU ER ANSVARLIG FOR Å BRUKE DETTE PRODUKTET PÅ EN MÅTE SOM IKKE KRENKER RETTIGHETENE TIL TREDJEPARTER, BLANT ANNET RETT TIL PUBLISERING, IMMATERIELLE EIENDOMSRETTIGHETER ELLER LOVER OM DATABESKYTTELSE OG PERSONVERN. DU MÅ IKKE BRUKE DETTE PRODUKTET TIL ULOVLIG JAKT PÅ DYR, BRUDD PÅ PRIVATLIVETS FRED ELLER ANDRE FORMÅL SOM ER ULOVLIGE ELLER STRIDER MOT OFFENTLIGHETENS INTERESSER. DU SKAL IKKE BRUKE PRODUKTET TIL ULOVLIGE FORMÅL, BLANT ANNET UTVIKLING ELLER PRODUKSJON AV MASSEØDELEGGELSESVÅPEN, UTVIKLING ELLER PRODUKSJON AV KJEMISKE OG BIOLOGISKE VÅPEN, ENHVER FORM FOR AKTIVITET KNYTTET TIL KJERNEVÅPEN ELLER UTRYGG BRUK AV KJERNEFYSSK MATERIALE ELLER I FORBINDELSE MED BRUDD PÅ MENNESKERETTIGHETENE.

OVERHOLD ALLE FORBUD OG PÅBUD I ALLE GJELDENE LOVER OG REGLER, SPESIELT LOKALE LOVER FOR VÅPEN OG/ELLER JAKT. GJØR DEG ALLTID KJENT MED NASJONALE REGLER OG KRAV FØR DU KJØPER ELLER BRUKER DETTE PRODUKTET. DET KAN VÆRE NØDVENDIG Å SØKE OM TILLATELSER, SERTIFIKATER OG/ELLER LISENSER FØR DU KJØPER, SELGER, MARKEDSFØRER OG/ELLER BRUKER DETTE PRODUKTET. HIKMICRO ER IKKE ANSVARLIG FOR ULOVLIG ELLER UPASSENDE KJØP, SALG, MARKEDSFØRING OG/ELLER BRUK AV PRODUKTET, OG HELLER IKKE ANSVARLIG FOR EVENTUELLE SPEIELLE SKADER, FØLGESKADER, TILFELDIGE SKADER ELLER INDIREKTE SKADER SOM OPPSTÅR GRUNNET DETTE.

HVIS DET OPPSTÅR KONFLIKTER MELLOM BRUKERHÅNDBOKEN OG GJELDENE LOVVERK, ER DET SISTNEVNTE SOM GJELDER.

Disse klausulene gjelder kun for produktene med det tilsvarende merket eller informasjonen.

Samsvarserklæring for EU



Dette produktet – og hvis aktuelt, også det medfølgende tilbehøret – er «CE»-merket og samsvarer derfor med de gjeldende harmoniserte europeiske standardene som er oppført under direktiv 2014/30/EU (EMCD), direktiv 2014/35/EU (LVD), direktiv. 2011/65/EU (RoHS).

Frekvensbånd og strøm (for CE)

Frekvensbåndene og modusene og de nominelle grensene for overført effekt (utstrålt og/eller ledet) som gjelder for denne radioenheten er følgende: Wi-Fi 2,4 GHz (2,4 GHz til 2,4835 GHz), 20 dBm.



Direktiv 2012/19/EU (WEEE-direktiv): Produkter som er merket med dette symbolet kan ikke kastes som restavfall i EU. Produktet skal returneres for resirkulering, enten til en forhandler/leverandør eller på en miljøstasjon eller et lignende, godkjent mottakssted. For mer informasjon, se www.recyclethis.info.



Direktiv 2006/66/EC og tillegg 2013/56/EU (batteridirektiv): Dette produktet inneholder et batteri som ikke kan kastes som restavfall innenfor EU. Se produktinformasjonen for spesifikk informasjon om batteriet. Batteriet er merket med dette symbolet, som også kan inneholde bokstaver for å indikere at det inneholder kadmium (Cd), bly (Pb) eller kvikksølv (Hg). Batteriet skal returneres for resirkulering, enten til en forhandler/leverandør eller til et godkjent mottakssted. For mer informasjon, se www.recyclethis.info.

Sikkerhetsinstruksjoner

Formålet med disse instruksjonene er at brukeren skal kunne bruke produktet riktig for å unngå skade og tap av eiendom.

Lover og forskrifter

Bruk av produktet må være i fullstendig samsvar med lokale sikkerhetsregulering for elektrisitet.

Transport

- Enheten skal oppbevares i den originale emballasjen (eller lignende) under transport.
- Oppbevar all emballasje etter åpning for fremtidig bruk. I tilfelle det oppstår feil, må du returnere enheten til fabrikkens i den originale emballasjen.
- Transport uten den originale emballasjen kan føre til skader på enheter, et ansvar som ikke dekkes av selskapet.
- Produktet må ikke slippes i bakken eller utsettes for fysiske støt. Hold enheten borte fra magnetiske forstyrrelser.

Strømforsyning

- Inngangsspenningen til enheten må oppfylle Limited Power Source (5 VDC, 2 A) i samsvar med IEC61010-1- eller IEC62368-standardene. Se de faktiske produktene og tekniske spesifikasjoner for detaljert informasjon.
- Strømkilden skal oppfylle begrensede strømkilder eller PS2-krav i henhold til IEC 60950-1- ELLER IEC 62368-1-standardene.
- Bruk en strømadapteren fra en kvalifisert produsent. Les produktinformasjonen for mer informasjon om strømkravene.
- Sørg for at kontakten er satt riktig inn i stikkkontakten.
- Koble IKKE flere enheter til ett strømadapter. Overbelastning av adaptere kan føre til overoppheting og brannfare.

Batteri

- Feil bruk eller bytte av batteriet kan medføre eksplosjonsfare. Erstatt det kun med samme eller tilsvarende type. Avhending av brukte batterier skjer i samsvar med instruksjonene gitt av batteriprodusenten.
- Bruk batterier levert av en godkjent produsent. Se produktspesifikasjonene for detaljer om batterikrav.
- Sørg for at batteritemperaturen er mellom 0 °C til 45 °C (32 °F til 113 °F) under lading.
- Ved langvarig lagring må batteriet fullades hvert halvår for å bevare batterikvaliteten. Hvis ikke kan det oppstå skader.
- Det innebyggede batteriet kan ikke demonteres. Kontakt produsenten for reparasjoner ved behov.
- Batterier med feil størrelse kan ikke installeres, og de kan forårsake unormal nedstenging.
- Batteriet kan ikke lades direkte med ekstern strømkilde.

- Bekreft at det ikke finnes brennbar materiale innenfor 2 m fra laderen under lading.
- IKKE plasser batteriet i nærheten av oppvarming eller åpen ild. Unngå direkte sollys.
- IKKE plasser batteriet i nærheten av barn.
- IKKE svelg batteriet for å unngå kjemiske brannskader.

Vedlikehold

- Hvis produktet ikke fungerer som det skal, må du kontakte forhandleren eller nærmeste servicesenter. Vi har ikke noe som helst ansvar for problemer forbundet med uautorisert reparasjon eller vedlikehold.
- Tørk forsiktig av enheten med en ren klut og en liten mengde etanol ved behov.
- Hvis enheten brukes på måter som ikke støttes av produsenten, kan enheten og funksjonene dens forringes.
- Rengjør dekslet med en myk, tørr klut eller tørkepapir for å unngå riper.
- Det anbefales å omstarte enheten annenhver time under bruk, for å sikre enhetens ytelse.

Bruksomgivelser

- Sørg for at bruksomgivelsene oppfyller kravene til enheten. Driftstemperaturen skal være -30 °C til 55 °C (-22 °F til 131 °F), og driftsluftfuktigheten skal være fra 5 % til 95 %.
- Plasser enheten i et tørt og godt ventilert miljø.
- IKKE eksponer enheten for høy elektromagnetisk stråling eller støvete miljøer.
- Linsen må IKKE rettes mot solen eller andre sterke lyskilder.
- Når laserutstyr er i bruk, må det sørges for at enhetens linse ikke eksponeres for laserstrålen for å unngå at den brenner ut.
- Unngå å sette utstyret på vibrerende overflater eller på steder hvor det kan utsettes for sjokk (hvis dette glemmes, kan utstyret skades).

Nød

Hvis det kommer røyk, lukt eller støy fra enheten, må du øyeblikkelig skru av strømmen, trekke ut strømledningen og kontakte et servicesenter.

Produsentens adresse

Rom 313, enhet B, bygning 2, 399 Danfeng-veien, Xixing Subdistrict, Binjiang-distriktet, Hangzhou, Zhejiang 310052, Kina
Hangzhou Microimage Software Co., Ltd.

MERKNAD OM SAMSVAR: Produktene i termoserien kan bli underlagt eksportkontroller i forskjellige land eller regioner, inkludert, uten begrensning, USA, Den europeiske union, Storbritannia og Nord-Irland og/eller andre medlemsland i Wassenaar-avtalen. Snakk med din profesjonelle juridiske ekspert eller samsvarsekspert, eller lokale myndigheter for eventuelle nødvendige eksportlisenskrav hvis du ønsker å overføre, eksportere, re-eksportere termoserie-produkter mellom forskjellige land.

Suomi

Oikeudelliset tiedot

VASTUUVAPAUCLAUSEKE

TÄMÄ KÄYTTÖOPAS JA KUVATTU TUOTE (SISÄLTÄÄ LAITTEISTON, OHJELMISTON JA LAITEOHJELMISTON) TOIMITETAAN SELLAISENAAN KAIKKINE VIKOINEEN JA VIRHEINEEN SIINÄ MÄÄRIN KUIN SOVELLETTAVAT LAIT SEN SALLIVAT. HIKMICRO EI

ANNA MITÄÄN NIMEENOMAISIA TAI EPÄSUORIA TAKUITA, MUKAAN LUKIEN NÄIHIN KUITENKAAN RAJOITTUMATTA, MYYNTIKELPOISUUS, TYYDYTTÄVÄ LAATU TAI SOVELTUVAUS TIETTYYN KÄYTTÖTARKOITUKSEEN. TUOTTEEN KÄYTTÖ ON TÄYSIN OMALLA VASTUULLASI. HIKMICRO EI OLE MISSÄÄN TAPAUKSESSA VASTUUSSA SINULLE MISTÄÄN TUOTTEEN KÄYTTÄMISEEN LIITTYVISTÄ ERITYISISTÄ, SEURAAMUKSELLISISTA, TAHATTOMISTA TAI EPÄSUORISTA VAHINGOISTA, MUKAAN LUKIEN MUIDEN LISÄKSI LIIKETOIMINNAN TUOTON MENETTÄMINEN, LIIKETOIMINNAN KESKEYTYMINEN, TIETOJEN MENETTÄMINEN, JÄRJESTELMIEN VAHINGOITTUMINEN, DOKUMENTAATION MENETTÄMINEN, RIIPPUMATTA SIITÄ, ONKO KYSEESSÄ SOPIMUSRIKKOMUS, VAHINKO (MUKAAN LUKIEN HUOLIMATTOMUUS), TUOTEVASTUU TAI MUU, VAIKKA HIKMICROLLE OLISI ILMOITETTU NÄIDEN VAHINKOJEN TAI MENETYSTEN MAHDOLLISUUDESTA. HYVÄKSYT, ETTÄ INTERNET SISÄLTÄÄ LUONNOSTAAN TIETOTURVARISKEJÄ, EIKÄ HIKMICRO OLE VASTUUSSA EPÄNORMAALISTA TOIMINNASTA, YKSITYISTIETOJEN VUOTAMISESTA TAI MUISTA VAHINGOISTA, JOTKA JOHTUVAT TIETOVERKKOHYÖKKÄYKSISTÄ, HAKKERIHYÖKKÄYKSISTÄ, VIRUSTARTUNNASTA TAI MUISTA TIETOTURVARISKEISTA, MUTTA HIKMICRO TARJOAA TARVITTAESSA TEKNISTÄ TUKEA.

SUOSTUT KÄYTTÄMÄÄN TÄTÄ TUOTETTA KAIKKIEN SOVELLETTAVISSA OLEVIEN LAKIEN MUKAISESTI, JA OLET YKSI VASTUUSSA SEN VARMISTAMISESTA, ETTÄ KÄYTTÖSI NOUDATTAÄ SOVELLETTAVISSA OLEVAA LAKIA. OLET ERITYISESTI VASTUUSSA TÄMÄN TUOTTEEN KÄYTTÄMISESTÄ SELLAISELLA TAVALLA, ETTÄ KÄYTTÖ EI RIKO KOLMANSIEN OSAPUOLTEN OIKEUKSIA, MUKAAN LUKIEN MUTTA NÄIHIN RAJOITTUMATTA, JULKAISUOIKEUS, IMMATERIAALIOIKEUDET TAI TIETOSUOJA JA MUUT YKSITYISYDEN SUOJAT. SINULLA EI OLE LUPAA KÄYTTÄÄ TÄTÄ LAITETTA LAITTOOMAAN METSÄSTYKSEEN, YKSITYISYDEN LOUKKAAMISEEN TAI MUIHIN LAITTOIMIIN TAI HAITALLISESTI YLEISEEN ETUUN VAIKUTTAVIIN TARKOITUKSIIN. SINULLA EI OLE LUPAA KÄYTTÄÄ TÄTÄ TUOTETTA MIHINKÄÄN KIELLETTYYN TARKOITUKSEEN, MUKAAN LUKIEN JOUKKOTUHOASEIDEN KEHITYS TAI TUOTANTO, KEMIAALLISTEN TAI BIOLOGISTEN ASEIDEN KEHITYS TAI TUOTANTO TAI MIHINKÄÄN TOIMINTOIHIN, JOTKA LIITTYVÄT MIHINKÄÄN YDINASEESEEN TAI VAARALLISEEN YDINPOLTTOAINEKIERTOON TAI IHMISOIKEUKSIEN RIKKOMISEN TUKEMISEEN. NOUDATA KAIKKIA SOVELLETTAVIEN LAKIEN JA MÄÄRÄYSTEN, ERITYISESTI PAIKALLISTEN TULIASEITA JA/TAI METSÄSTYSTÄ KOSKEVIEN LAKIEN JA MÄÄRÄYSTEN, KIELTOJA JA POIKKEUSHUOMAUTUKSIA. TARKISTA AINA KANSALLISET SÄÄNNÖKSET JA MÄÄRÄYKSET ENNEN TÄMÄN TUOTTEEN OSTOA TAI KÄYTTÖÄ. HUOMIOI, ETTÄ SINUN ON EHKÄ HAETTAVA LUPIA, TODISTUKSIA JA/TAI LISENSSEJÄ ENNEN TUOTTEEN OSTOA, MYMISTÄ, MARKKINOINTIA JA/TAI KÄYTTÖÄ. HIKMICRO EI VASTAA MISTÄÄN LAITTOMASTA TAI EPÄASIANMUKAISESTA OSTAMISESTA, MYMISESTÄ, MARKKINOINNISTA TAI LOPPUKÄYTÖSTÄ EIKÄ MISTÄÄN SIITÄ JOHTUVASTA ERITYISESTÄ, SEURAUKSELLISESTA, SATUNNAISESTA TAI EPÄSUORASTA VAHINGOSTA. MIKÄLI TÄMÄ KÄYTTÖOPAS JA SOVELLETTAVA LAKI OVAT RISTIRIIDASSA, SOVELLETAAN JÄLKIMMÄISTÄ.

Näitä lausekkeita sovelletaan ainoastaan tuotteisiin, joissa on vastaava merkki tai tieto.

EU-vaatimustenmukaisuusvakuutus



Tämä tuote ja mahdolliset lisävarusteet on merkitty CE-merkinnällä ja noudattavat sovellettavia yhdenmukaistettuja eurooppalaisia standardeja, jotka on lueteltu direktiivissä 2014/30/EU (EMCD), direktiivissä 2014/35/EU (LVD) ja direktiivissä 2011/65/EU (RoHS).

Taajuusalueet ja teho (CE)

Tähän radiolaitteeseen sovellettavat taajuuskaistat ja -tilat sekä lähetetyn tehon (säteilevän ja/tai voimalinjaperäisen) nimellisrajat ovat seuraavat: Wi-Fi 2,4 GHz (2,4–2,4835 GHz), 20 dBm.



Direktiivi 2012/19/EU (WEEE-direktiivi): Tällä symbolilla merkittyjä tuotteita ei saa hävittää lajittelemattoman yhdyskuntajätteen mukana Euroopan unionissa. Kierrätä tuote asianmukaisesti palauttamalla se paikalliselle myyjälle vastaavan uuden laitteen hankkimisen yhteydessä tai viemällä se asianmukaiseen keräyspisteeseen. Lisätietoja:

www.recyclethis.info.



Direktiivi 2006/66/EY ja sen muutosdirektiivi 2013/56/EU (paristodirektiivi): Tässä tuotteessa on paristo tai akku, jota ei saa hävittää lajittelemattoman yhdyskuntajätteen mukana Euroopan unionissa. Lisätietoja paristosta tai akusta on tuotteen asiakirjoissa. Paristo tai akku on merkitty tällä symbolilla, ja siihen voi sisältyä

käytetyn aineen eli kadmiumin (Cd), lyijyn (Pb) tai elohopean (Hg) kirjainmerkintä. Kierrätä paristo tai akku asianmukaisesti viemällä se myyjälle tai asianmukaiseen keräyspisteeseen. Lisätietoja: www.recyclethis.info.

Turvallisuusohjeet

Näiden ohjeiden tarkoituksena on varmistaa, että käyttäjä voi käyttää laitetta oikein ja välttää vaaratilanteet tai omaisuusvahingot.

Lait ja määräykset

Tuotteen käytössä on noudatettava tarkasti paikallisia sähköturvallisuusmääräyksiä.

Kuljetus

- Säilytä laitetta alkuperäispakkauksessaan tai sitä vastaavassa pakkauksessa, kun kuljetat sitä.
- Säilytä kaikki pakkaukset myöhempää käyttöä varten. Jos laitteeseen tulee vika, laite on palautettava tehtaalle alkuperäispakkauksessaan.
- Kuljettaminen muussa kuin alkuperäispakkauksessa voi johtaa laitteen vahingoittumiseen, eikä yritys ota siitä mitään vastuuta.
- Älä pudota tuotetta tai altista sitä iskuille. Pidä laite loitolla magneettisten häiriöiden lähteistä.

Virtalähde

- Laitteen tulojännitteen on vastattava LPS-virtalähteelle (5 V DC, 2 A) asetettuja vaatimuksia IEC61010-1- tai IEC62368-standardin mukaisesti. Katso tarkat tiedot varsinaisista tuotteista ja teknisistä tiedoista.
- Virtalähteen tulee täyttää rajoitetun virtalähteen tai PS2:n vaatimukset standardin IEC 60950-1 tai IEC 62368-1 mukaisesti.
- Käytä pätevän valmistajan toimittamaa virtasovittinta. Tuotteen teknisissä tiedoissa on lisätietoa virtaa koskevista vaatimuksista.
- Varmista, että pistoke on liitetty oikein pistorasiaan.
- ÄLÄ liitä useita laitteita samaan virtasovittimeen ylikuormituksesta aiheutuvan tulipalovaaran välttämiseksi.

Akku

- Akun tai pariston virheellinen käyttö tai vaihtaminen voi aiheuttaa räjähdysvaaran. Vaihda akku tai paristo ainoastaan samanlaiseen tai vastaavaan tuotteeseen. Hävitä käytetyt akut ja paristot valmistajan antamien ohjeiden mukaisesti.
- Käytä pätevän valmistajan toimittamaa akku. Tuotteen teknisissä tiedoissa on lisätietoa akku koskevista vaatimuksista.
- Varmista, että akun lämpötila on latauksen aikana 0-45 °C.
- Kun akku varastoidaan pitkän aikaa, varmista, että se ladataan täyteen puolen vuoden välein. Näin varmistetaan akun suorituskyvyn säilyminen. Muuten voi syntyä vahinkoja.
- Sisäänrakennettua akku ei voi irrottaa. Ota yhteyttä valmistajaan, jos se vaatii korjauksia.
- Väärän kokoisia akkuja ei voi asentaa, ja ne voivat aiheuttaa poikkeavan sammumisen.
- Akku ei voi ladata suoraan ulkoisella virtalähteellä.
- Varmista, että kahden metrin säteellä laturista ei ole syttyvää materiaalia latauksen aikana.
- ÄLÄ laita akku lämmönlähteen tai tulen lähelle. Vältä suoraa auringonvaloa.
- ÄLÄ aseta akku lasten ulottuville.
- ÄLÄ nielaise akku, sillä se voi aiheuttaa syöpymävammoja.

Kunnossapito

- Jos tuote ei toimi oikein, ota yhteys jälleenmyyjään tai lähimpään huoltokeskukseen. Emme ole vastuussa ongelmista, jotka johtuvat luvattomista korjaus- tai huoltotöistä.
- Pyyhi laitteen pinnat varovaisesti puhtaalla liinalla ja tarvittaessa pienellä määrällä etanolia.
- Jos laitetta käytetään muulla kuin valmistajan määrittämällä tavalla, laitteen tarjoama suojaus saattaa heikentyä.
- Puhdista linssi pehmeällä ja kuivalla liinalla tai puhdistuspaperilla naarmuttamisen välttämiseksi.
- Suosittelemme käynnistämään laitteen 2 tunnin välein käytön aikana, jotta varmistat laitteen suoritusnopeuden.

Käyttöympäristö

- Varmista, että käyttöympäristö täyttää laitteelle määritetyt vaatimukset. Käyttölämpötilan tulee olla välillä -30–55 °C ja suhteellisen ilmankosteuden välillä 5–95 %.
- Sijoita laite kuivaan ja hyvin ilmastoituun paikkaan.
- ÄLÄ altista laitetta suurelle sähkömagneettiselle säteilylle tai pölyiselle ympäristölle.
- ÄLÄ suuntaa objektiivia aurinkoon tai muuhun kirkkaaseen valoon.
- Kun laserlaitetta käytetään, varmista, ettei lasersäde osu laitteen kennoon. Muussa tapauksessa kenno voi palaa.
- Vältä laitteen asettamista täriseville pinnoille tai iskualttiisiin paikkoihin (laiminlyönti voi johtaa laitteen vaurioitumiseen).

Hätä

Jos laitteesta erittyy savua tai hajua tai laite pitää ääntä, kytke laitteen virta pois päältä, irrota virtajohto ja ota yhteyttä palvelukeskukseen.

Valmistajan osoite

Huone 313, yksikkö B, rakennus 2, 399 Danfeng-tie, Xixing-alapiirikunta, Binjiang-piirikunta, Hangzhou, Zhejiang 310052, Kiina
Hangzhou Microimage Software Co., Ltd.

VAATIMUSTENMUKAISUUSILMOITUS: Lämpöteknologiatuotteisiin saattaa kohdistua vientivalvontaa eri maissa tai alueilla, mukaan lukien rajoituksetta Yhdysvallat, Euroopan unioni, Yhdistynyt kuningaskunta ja/tai muut Wassenaarin järjestelyn jäsenmaat. Neuvottele oikeudellisen asiantuntijan tai vaatimustenmukaisuusasiiantuntijan tai paikallisen viranomaisen kanssa saadaksesi tietoja vientilupavaatimuksista, jos aiot siirtää, viedä tai jälleenviedä lämpöteknologiatuotteita eri maihin.

Svenska

Juridisk information

JURIDISK FRISKRIVNING

BRUKSANVISNINGEN OCH DEN PRODUKT SOM BESKRIVS, MED DESS HÅRDVARA, MJUKVARA OCH FIRMWARE TILLHANDAHÅLLES "I BEFINTLIGT SKICK" OCH "MED ALLA FEL OCH BRISTER" SÅ LÅNGT DETTA ÄR TILLÅTET ENLIGT TILLÄMPLIG LAGSTIFTNING. HIKMICRO UTFÄRDAR INGA GARANTIER, VARKEN UTTRYCKLIGA ELLER UNDERFÖRSTÅDDA, INKLUSIVE UTAN BEGRÄNSNING, FÖR SÄLJBARHET, TILLFREDSSTÄLLANDE KVALITET ELLER LÄMPLIGHET FÖR ETT VISST ÄNDAMÅL. ANVÄNDNING AV PRODUKTEN SKER HELT PÅ EGEN RISK. DU SKA INTE UNDER NÅGRA OMSTÄNDIGHETER HÅLLA HIKMICRO ANSVARIGA FÖR NÅGRA SÄRSKILDA SKADOR, FÖLJDSKADOR ELLER INDIREKTA SKADOR, INKLUSIVE, BLAND ANNAT SKADESTÅND FÖR FÖRLORAD AFFÄRSVINST, VERKSAMHETSSTÖRNING, FÖRLUST AV DATA ELLER DOKUMENTATION, OAVSETT OM DETTA BASERAS PÅ AVTALSBROTT, ÅTALBAR HANDLING (INKLUSIVE FÖRSUMLIGHET), PRODUKTANSVAR ELLER ANNAT I SAMBAND MED ANVÄNDNINGEN AV PRODUKTEN, ÄVEN OM HIKMICRO HAR MEDDELATS ATT RISKEN FÖR SÅDANA SKADOR ELLER FÖRLUSTER FÖRELIGGER. DU BEKRÄFTAR ATT INTERNETS NATUR INNEBÄR INBYGGDA SÄKERHETSRISKER OCH HIKMICRO TAR INGET ANSVAR FÖR ONORMAL ANVÄNDNING, INTEGRITETSLÄCKOR ELLER ANDRA SKADOR SOM ORSAKAS AV CYBERATTACKER, HACKERATTACKER, VIRUSANGREPP ELLER ANDRA SÄKERHETSRISKER MED INTERNET. HIKMICRO KOMMER DOCK ATT TILLHANDAHÅLLA LÄMPLIG TEKNISK SUPPORT OM SÅ KRÄVS. DU ACCEPTERAR ATT ANVÄNDA PRODUKTEN I ENLIGHET MED ALLA TILLÄMPLIGA LAGAR OCH DU ÄR ENSAMT ANSVARIG FÖR ATT SÄKERSTÄLLA ATT DIN ANVÄNDNING EFTERLEVER TILLÄMPLIGA LAGAR. DU ÄR I SYNNERHET ANSVARIG FÖR ATT ANVÄNDA PRODUKTEN PÅ ETT SÅDANT SÄTT ATT DEN INTE INKRÄKTAR PÅ NÅGRA RÄTTIGHETER SOM ÄGS AV TREDJE PART, INKLUSIVE UTAN BEGRÄNSNING, RÄTTEN TILL PUBLICERING, IMMATERIELLA RÄTTIGHETER, SAMT DATASKYDD OCH ANDRA INTEGRITETSRÄTTIGHETER. DU FÅR INTE ANVÄNDA PRODUKTEN FÖR ILLEGAL JAKT AV DJUR, INTEGRITETSKRÄNKNING ELLER ANDRA ÄNDAMÅL SOM ÄR OLAGLIGA ELLER SKADLIGA FÖR ALLMÄNNA INTRESSEN. DU FÅR INTE ANVÄNDA PRODUKTEN FÖR NÅGRA FÖRBJUDNA SLUTANVÄNDNINGAR, INKLUSIVE UTVECKLING ELLER PRODUKTION AV MASSFÖRSTÖRELSEVAPEN, UTVECKLING ELLER PRODUKTION AV KEMISKA ELLER BIOLOGISKA STRIDSMEDEL, ELLER NÅGRA AKTIVITETER SOM ÄR RELATERADE TILL NUKLEÄRA SPRÄNGMEDEL ELLER OSÄKRA NUKLEÄRA BRÄNSLECYKLER, ELLER SOM STÖD FÖR ÖVERGREPP AV MÄNSKLIGA RÄTTIGHETER. FÖLJA ALLA FÖRBUD OCH EXCEPTIONELLA VARNINGAR GÄLLANDE ALLA TILLÄMPLIGA LAGAR OCH BESTÄMMELSER, I SYNNERHET LOKALA LAGAR RÖRANDE VAPEN OCH/ELLER JAKT. KONTROLLERA ALLTID NATIONELLA VILLKOR OCH BESTÄMMELSER FÖRE KÖP ELLER ANVÄNDNING AV PRODUKTEN. OBSERVERA ATT DU KAN BEHÖVA

ANSÖKA OM TILLSTÅND, CERTIFIKAT OCH/ELLER LICENSER FÖRE EVENTUELLT KÖP, FÖRSÄLJNING, MARKNADSFÖRING OCH/ELLER ANVÄNDNING AV PRODUKTEN. HIKMICRO KAN INTE HÅLLAS ANSVARIGA FÖR SÅDANT ILLEGALT ELLER OLÄMPLIGT KÖP, FÖRSÄLJNING, MARKNADSFÖRING ELLER SLUTANVÄNDNING OCH EVENTUELLA SÄRSKILDA SKADOR, FÖLJDSKADOR, OAVSIKTLIGA SKADOR ELLER INDIREKTA SKADOR SOM UPPSTÅR DÄRAV. I DE FALL INNEHÅLLET I BRUKSANVISNINGEN STÅR I KONFLIKT MED TILLÄMPLIGA LAGAR, GÄLLER DE SISTNÄMNDNA.

Dessa villkor gäller endast för de produkter som är försedda med motsvarande märke eller information.

Deklaration om EU-överensstämmelse



Produkten och - i förekommande fall - levererade tillbehör är "CE"-märkta och överensstämmer därför med de gällande harmoniserade europeiska standarder som finns angivna i EMC-direktivet 2014/30/EU, lågspänningsdirektivet 2014/35/EU och RoHS-direktivet 2011/65/EU.

Frekvensband och effekt (för CE)

Följande frekvensband, lägen och nominella begränsningar av sändareffekt (utstrålad och/eller ansluten) gäller för denna radioenhet: Wi-Fi 2,4 GHz (2,4 GHz till 2,4835 GHz), 20 dBm.



Direktiv 2012/19/EU (WEEE-direktivet): Produkter märkta med denna symbol får inte avfallshanteras som osorterat hushållsavfall inom EU. Produkten ska återlämnas till din lokala återförsäljare för korrekt återvinning, vid inköp av motsvarande ny utrustning, eller lämnas in på en särskild återvinningsstation. Mer information finns på:

www.recyclethis.info.



Direktiv 2006/66/EG och dess tillägg 2013/56/EU (batteridirektivet): Produkten innehåller ett batteri som inte får avfallshanteras som osorterat hushållsavfall inom EU. Se produktens dokumentation för specifik information om batteriet. Batteriet är märkt med denna symbol, som kan innehålla bokstäver för att indikera kadmium (Cd), bly (Pb) eller kvicksilver (Hg). Batteriet ska återlämnas till din återförsäljare eller lämnas in på en särskild återvinningsstation för korrekt återvinning. Mer information finns på: www.recyclethis.info.

Säkerhetsanvisningar

Anvisningarna är avsedda att säkerställa att användaren kan använda produkten på korrekt sätt för att undvika fara eller förlust av egendom.

Lagar och bestämmelser

Användningen av produkten måste följa lokala bestämmelser rörande elsäkerhet.

Transport

- Förvara enheten i ursprungsförpackningen eller en liknande förpackning vid transport.
- Behåll allt förpackningsmaterial efter upppackningen för framtida bruk. Vid eventuella fel måste du returnera enheten till fabriken med det ursprungliga förpackningsmaterialet.

- Transport utan det ursprungliga förpackningsmaterialet kan medföra att enheten skadas och företaget åtar sig inget ansvar för detta.
- Undvik att tappa produkten och utsätt den inte för fysiska stötar. Håll enheten på avstånd från magnetiska störningar.

Strömförsörjning

- Enhetens inspänning ska uppfylla kraven för en begränsad strömkälla (5 V DC, 2 A) enligt standarden IEC61010-1 eller IEC62368. Se den faktiska produktens tekniska specifikationer för detaljerad information.
- Strömkällan ska uppfylla kraven för en begränsad strömkälla eller PS2 i enlighet med standarden IEC 60950-1 IEC 62368-1.
- Använd den nätadapter som tillhandahålls av den kvalificerade tillverkaren. Se produktens specifikation för detaljerade strömförsörjningskrav.
- Kontrollera att kontakten är korrekt ansluten till eluttaget.
- För att undvika överhettning och brandfara orsakad av överbelastning får du INTE ansluta flera enheter till en och samma strömadapter.

Batteri

- Felaktig användning eller felaktigt byte av batteri kan leda till explosionsrisk. Batterierna måste ersättas med likadana eller likvärdiga batterier. Avfallshantera förbrukade batterier i enlighet med anvisningarna från batteritillverkaren.
- Använd det batteri som tillhandahålls av den kvalificerade tillverkaren. Se produktens specifikation för detaljerade krav på batteriet.
- Kontrollera att batteritemperaturen är mellan 0 °C och 45 °C vid laddning.
- Vid långtidsförvaring av batteriet, måste det laddas helt en gång i halvåret för att batteriets kvalitet ska bevaras. Annars, kan skador uppstå.
- Det inbyggda batteriet går inte att demontera. Kontakta tillverkaren för reparation vid behov.
- Det går inte att sätta i batterier med fel storlek då dessa kan orsaka onormal avstängning.
- Det går inte att ladda batteriet direkt med en extern strömkälla.
- Kontrollera att det inte finns något lättantändligt material inom två meters avstånd från laddaren medan laddningen pågår.
- Batteriet får INTE placeras i närheten av en värmekälla eller en öppen eld. Undvik direkt solljus.
- Batteriet får INTE placeras inom räckhåll för barn.
- Batteriet får INTE sväljas då detta kan orsaka kemiska brännskador.

Underhåll

- Kontakta din återförsäljare eller närmaste servicecenter, om produkten inte fungerar som den ska. Vi åtar oss inget ansvar för problem som orsakats av obehörig reparation eller obehörigt underhåll.
- Torka försiktigt av enheten med en ren trasa och en liten mängd etanol, vid behov.
- Om utrustningen används på ett sätt som inte anges av tillverkaren kan det skydd som ges av enheten försämrats.
- Rengör objektivet med en mjuk och torr trasa eller papper för att undvika att repa det.
- Det är rekommenderat att starta om enheten varannan timme vid användning för att säkerställa enhetens prestanda.

Användningsmiljö

- Se till att användningsmiljön motsvarar enhetens krav. Driftstemperaturen bör vara -30 °C till 55 °C och luftfuktigheten Från 5 % 95 %.

- Placera enheten i en torr miljö med god ventilation.
- Enheten FÅR INTE utsättas för kraftig elektromagnetisk strålning eller dammiga miljöer.
- Objektivet får inte riktas mot solen eller andra starka ljuskällor.
- Om någon laserutrustning används, måste du se till att enhetens objektivet inte exponeras för laserstrålen, då detta kan medföra att objektivet bränns sönder.
- Undvik installation av utrustningen på vibrerande ytor eller platser som är utsatta för stötar (underlåtenhet kan medföra skador på utrustningen).

Nödfall

Om det kommer rök, lukt eller oljud från enheten, stäng omedelbart av strömmen, koppla från strömkabeln och kontakta servicecentret.

Tillverkarens adress

Rum 313, Enhet B, Byggnad 2, 399 Danfengvägen, Underdistriktet Xixing, Distriktet Binjiang, Hangzhou, Zhejiang 310052, Kina
Hangzhou Microimage Software Co., Ltd.

FÖRSÄKRAN OM ÖVERENSSTÄMMELSE: Produkter i den termiska serien kan vara föremål för exportkontroller i olika länder eller regioner, inklusive utan begränsning, USA, Europeiska unionen, Storbritannien och/eller andra länder som skrivit under Wassenaar-avtalet. Rådgör med en professionell juridisk konsult, en expert på regel efterlevnad eller lokala myndigheter avseende krav på exportlicenser om du har för avsikt att överföra, exportera eller vidareexportera produkter i den termiska serien mellan olika länder.

Русский

Нормативно-правовая информация

ЗАЯВЛЕНИЕ ОБ ОГРАНИЧЕНИИ ОТВЕТСТВЕННОСТИ

В МАКСИМАЛЬНОЙ СТЕПЕНИ, РАЗРЕШЕННОЙ ДЕЙСТВУЮЩИМ ЗАКОНОДАТЕЛЬСТВОМ, ДАННОЕ РУКОВОДСТВО И ОПИСАНИЕ ИЗДЕЛИЯ ВМЕСТЕ С АППАРАТНОЙ ЧАСТЬЮ, ПРОГРАММНЫМ ОБЕСПЕЧЕНИЕМ И ВСТРОЕННОЙ МИКРОПРОГРАММОЙ ПРЕДОСТАВЛЯЕТСЯ ПО ПРИНЦИПУ «КАК ЕСТЬ» И «СО ВСЕМИ НЕПОЛАДКАМИ И ОШИБКАМИ». НИКМИСРО НЕ ДАЕТ НИКАКИХ ЯВНЫХ ИЛИ ПОДРАЗУМЕВАЕМЫХ ГАРАНТИЙ, В ТОМ ЧИСЛЕ ГАРАНТИЙ ТОВАРНОЙ ПРИГОДНОСТИ, УДОВЛЕТВОРИТЕЛЬНОГО КАЧЕСТВА ИЛИ ПРИГОДНОСТИ ДЛЯ КОНКРЕТНЫХ ЦЕЛЕЙ. ПОТРЕБИТЕЛЬ ИСПОЛЬЗУЕТ ИЗДЕЛИЕ НА СВОЙ СТРАХ И РИСК. НИ ПРИ КАКИХ ОБСТОЯТЕЛЬСТВАХ КОМПАНИЯ НИКМИСРО НЕ НЕСЕТ ОТВЕТСТВЕННОСТИ ПЕРЕД ПОТРЕБИТЕЛЕМ ЗА КАКОЙ-ЛИБО СЛУЧАЙНЫЙ ИЛИ КОСВЕННЫЙ УЩЕРБ, ВКЛЮЧАЯ, СРЕДИ ПРОЧЕГО, УБЫТКИ ИЗ-ЗА ПОТЕРИ ПРИБЫЛИ, ПЕРЕРЫВОВ В ДЕЯТЕЛЬНОСТИ, ПОТЕРИ ДАННЫХ ИЛИ ДОКУМЕНТАЦИИ, ПОВРЕЖДЕНИЯ СИСТЕМ, БУДЬ ТО ПО ПРИЧИНЕ НАРУШЕНИЯ ДОГОВОРА, ПРОТИВОПРАВНЫХ ДЕЙСТВИЙ (В ТОМ ЧИСЛЕ ХАЛАТНОСТИ), УЩЕРБА ВСЛЕДСТВИЕ ИСПОЛЬЗОВАНИЯ ИЗДЕЛИЯ ИЛИ ИНОГО В СВЯЗИ С ИСПОЛЬЗОВАНИЕМ ДАННОГО ИЗДЕЛИЯ, ДАЖЕ ЕСЛИ КОМПАНИЯ НИКМИСРО БЫЛО ИЗВЕСТНО О ВОЗМОЖНОСТИ ТАКОГО УЩЕРБА. ПОТРЕБИТЕЛЬ ОСОЗНАЕТ, ЧТО ИНТЕРНЕТ ПО СВОЕЙ ПРИРОДЕ ЯВЛЯЕТСЯ ИСТОЧНИКОМ ПОВЫШЕННОГО РИСКА БЕЗОПАСНОСТИ И КОМПАНИЯ НИКМИСРО НЕ НЕСЕТ ОТВЕТСТВЕННОСТИ ЗА СВОИ В РАБОТЕ ОБОРУДОВАНИЯ, УТЕЧКУ ИНФОРМАЦИИ И ДРУГОЙ УЩЕРБ, ВЫЗВАННЫЙ КИБЕРАТАКАМИ, ХАКЕРАМИ,


ВИРУСАМИ ИЛИ СЕТЕВЫМИ УГРОЗАМИ; ОДНАКО НАША КОМПАНИЯ ОБЕСПЕЧИВАЕТ СВОЕВРЕМЕННУЮ ТЕХНИЧЕСКУЮ ПОДДЕРЖКУ, ЕСЛИ ЭТО НЕОБХОДИМО.

ПОТРЕБИТЕЛЬ СОГЛАШАЕТСЯ ИСПОЛЬЗОВАТЬ ДАННОЕ ИЗДЕЛИЕ В СООТВЕТСТВИИ СО ВСЕМИ ПРИМЕНИМЫМИ ЗАКОНАМИ И НЕСЕТ ЛИЧНУЮ ОТВЕТСТВЕННОСТЬ ЗА ИХ СОБЛЮДЕНИЕ. В ЧАСТНОСТИ, ПОТРЕБИТЕЛЬ НЕСЕТ ОТВЕТСТВЕННОСТЬ ЗА ИСПОЛЬЗОВАНИЕ ДАННОГО ИЗДЕЛИЯ БЕЗ НАРУШЕНИЯ ПРАВ ТРЕТЬИХ ЛИЦ, В ТОМ ЧИСЛЕ ПРАВ НА ПУБЛИЧНОСТЬ, ИНТЕЛЛЕКТУАЛЬНУЮ СОБСТВЕННОСТЬ И ЗАЩИТУ ДАННЫХ И ДРУГИХ ПРАВ НА СОХРАНЕНИЕ КОНФИДЕНЦИАЛЬНОСТИ. ВЫ НЕ БУДЕТЕ ИСПОЛЬЗОВАТЬ ДАННЫЙ ПРОДУКТ В ЦЕЛЯХ БРАКОНЬЕРСТВА, ВТОРЖЕНИЯ В ЧАСТНУЮ ЖИЗНЬ ИЛИ ЛЮБЫХ ДРУГИХ ЦЕЛЕЙ, КОТОРЫЕ ЯВЛЯЮТСЯ НЕЗАКОННЫМИ ИЛИ ПРОТИВОРЕЧАТ ОБЩЕСТВЕННЫМ ИНТЕРЕСАМ. ПОТРЕБИТЕЛЬ ОБЯЗУЕТСЯ НЕ ИСПОЛЬЗОВАТЬ ЭТО ИЗДЕЛИЕ В ЗАПРЕЩЕННЫХ ЦЕЛЯХ, В ТОМ ЧИСЛЕ ДЛЯ РАЗРАБОТКИ ИЛИ ПРОИЗВОДСТВА ОРУЖИЯ МАССОВОГО УНИЧТОЖЕНИЯ, ХИМИЧЕСКОГО ИЛИ БИОЛОГИЧЕСКОГО ОРУЖИЯ, ОСУЩЕСТВЛЕНИЯ КАКОЙ-ЛИБО ДЕЯТЕЛЬНОСТИ В КОНТЕКСТЕ ЯДЕРНОГО ОРУЖИЯ, НЕБЕЗОПАСНЫХ ОПЕРАЦИЙ С ЯДЕРНЫМ ТОПЛИВОМ ИЛИ ДЛЯ ПОДДЕРЖКИ НАРУШЕНИЙ ПРАВ ЧЕЛОВЕКА. СОБЛЮДАЙТЕ ВСЕ ЗАПРЕТЫ И ИСКЛЮЧИТЕЛЬНЫЕ ОГОВОРКИ ВСЕХ ПРИМЕНИМЫХ ЗАКОНОВ И ПРАВИЛ, В ЧАСТНОСТИ, МЕСТНЫХ ЗАКОНОВ И ПРАВИЛ, ОТНОСЯЩИХСЯ К ОГНЕСТРЕЛЬНОМУ ОРУЖИЮ И/ИЛИ ОХОТЕ. ПЕРЕД ПОКУПКОЙ И ИСПОЛЬЗОВАНИЕМ ЭТОГО ИЗДЕЛИЯ ОЗНАКОМЬТЕСЬ С ТРЕБОВАНИЯМИ НАЦИОНАЛЬНОГО ЗАКОНОДАТЕЛЬСТВА. ОБРАТИТЕ ВНИМАНИЕ, ЧТО ВАМ, ВОЗМОЖНО, ПОТРЕБУЕТСЯ ПОДАТЬ ЗАЯВЛЕНИЕ НА ПОЛУЧЕНИЕ РАЗРЕШЕНИЙ, СЕРТИФИКАТОВ И/ИЛИ ЛИЦЕНЗИЙ ПЕРЕД ПОКУПКОЙ, ПРОДАЖЕЙ, И/ИЛИ ИСПОЛЬЗОВАНИЕМ ДАННОГО ИЗДЕЛИЯ. КОМПАНИЯ NIKMISRO НЕ НЕСЕТ ОТВЕТСТВЕННОСТИ ЗА НЕЗАКОННУЮ ИЛИ НЕСАНКЦИОНИРОВАННУЮ ПОКУПКУ, ПРОДАЖУ И ЭКСПЛУАТАЦИЮ ДАННОГО ИЗДЕЛИЯ, А ТАКЖЕ ЗА ЛЮБЫЕ ПРЯМЫЕ, КОСВЕННЫЕ И СЛУЧАЙНЫЕ УБЫТКИ, ВОЗНИКАЮЩИЕ В РЕЗУЛЬТАТЕ ТАКИХ ДЕЙСТВИЙ.

В СЛУЧАЕ РАЗНОЧТЕНИЙ МЕЖДУ НАСТОЯЩИМ РУКОВОДСТВОМ И ДЕЙСТВУЮЩИМ ЗАКОНОДАТЕЛЬСТВОМ, ПОСЛЕДНЕЕ ИМЕЕТ ПРИОРИТЕТ.

Данные положения применяются только в том случае, если изделие снабжено соответствующей отметкой или информацией.

Соответствие стандартам EU

 Настоящее изделие и аксессуары, входящие в комплект его поставки, отмечены символом «CE», который обозначает их соответствие согласованным Европейским стандартам, перечисленным в Директивах 2014/30/EU (EMCD), 2014/35/EU (LVD) и 2011/65/EU (RoHS).

Частотные диапазоны и мощность (для CE)

Настоящее радиооборудование имеет следующие частотные диапазоны, режимы и номинальные пределы излучаемой мощности (электромагнитной и/или кондуктивной): Wi-Fi 2,4 ГГц (от 2,4 ГГц до 2,4835 ГГц), 20 дБм.



Директива WEEE 2012/19/EU (по утилизации отходов электрического и электронного оборудования): изделия, отмеченные этим символом, запрещено утилизировать в Европейском союзе в качестве несортированных бытовых отходов. Для надлежащей переработки возвратите это изделие местному поставщику после покупки эквивалентного нового оборудования или утилизируйте его в предназначенных для этого пунктах сбора отходов. Для получения дополнительной информации посетите сайт www.recycletthis.info.



Директива 2006/66/EC и поправка к ней 2013/56/EC (сведения о батарее): это изделие содержит батарею, которую запрещено утилизировать в Европейском союзе в качестве несортированных бытовых отходов. Для получения конкретной информации о батарее см. документацию к изделию. Маркировка батареи может включать в себя символы, которые обозначают ее химический состав: кадмий (Cd), свинец (Pb) или ртуть (Hg). Для надлежащей утилизации отправьте батарею местному поставщику или утилизируйте ее в специальных пунктах приема отходов. Для получения дополнительной информации посетите сайт www.recycletthis.info.

Инструкция по технике безопасности

Настоящие инструкции предназначены для того, чтобы пользователь мог правильно использовать устройство, чтобы избежать опасности или потери имущества.

Законодательные акты и нормативные документы

Эксплуатация данного изделия должна выполняться в строгом соответствии с местными правилами безопасной эксплуатации электрооборудования.

Транспортировка

- Используйте оригинальную или схожую упаковку для транспортировки устройства.
- После распаковки сохраните упаковочные материалы для дальнейшего использования. В случае неисправности вам потребуется вернуть устройство на завод в оригинальной упаковке.
- Транспортировка без оригинальной упаковки может привести к повреждению устройства, и компания не будет нести за это ответственности.
- Не роняйте и не ударяйте устройство. Устройство необходимо размещать вдали от источников электромагнитных помех.

Электропитание

- В соответствии со стандартом IEC61010-1 или IEC62368 входное напряжение устройства должно соответствовать требованиям к источнику питания ограниченной мощности (5 В пост. тока, 2 А). Подробная информация приведена в таблице технических данных конкретного изделия.
- Источник питания должен соответствовать требованиям к ограниченному напряжению питания или требованиям PS2 согласно стандарту IEC 60950-1 или IEC 62368-1.
- Используйте адаптер питания, предоставленный сертифицированным изготовителем. Требования по электропитанию подробно описаны в технических характеристиках изделия.
- Убедитесь, что вилка правильно подключена к розетке электропитания.
- Во избежание перегрева или возгорания из-за перегрузки ЗАПРЕЩАЕТСЯ подключать несколько устройств к одному адаптеру питания.

Батарея

- Использование или замена батареи с нарушением инструкций может привести к взрыву. Для замены используйте только такие же или аналогичные батареи. Утилизируйте использованные батареи согласно инструкциям, предоставленным производителем батарей.
- Используйте батарею, поставляемую сертифицированным изготовителем. Требования к батарее подробно описаны в технических характеристиках изделия.
- При зарядке температура батареи должна находиться в диапазоне от 0°C до 45°C.
- При длительном хранении батареи полностью заряжайте ее каждые полгода, чтобы обеспечить ее работоспособность. В противном случае батарея может выйти из строя.
- Встроенная батарея не подлежит разборке. В случае необходимости ремонта обратитесь к производителю.
- Установка батарей неподходящего размера не допускается и может приводить к аварийному завершению работы.
- Батарею нельзя заряжать напрямую от внешнего источника питания.
- Убедитесь, что во время зарядки в радиусе 2 метров вокруг зарядного устройства нет легковоспламеняющихся материалов.
- Не размещайте батарею рядом с источниками тепла или огня. Не допускайте воздействия прямого солнечного света.
- Не размещайте батарею в местах, где ее могут взять дети.
- Не проглатывайте батарею во избежание химических ожогов.

Техническое обслуживание

- Если изделие не работает должным образом, обратитесь к дилеру или к специалистам ближайшего сервисного центра. Компания-изготовитель не несет ответственности за неисправности, возникшие в результате несанкционированного ремонта или технического обслуживания.
- При необходимости осторожно протрите устройство чистой салфеткой, смоченной небольшим количеством этилового спирта.
- Если оборудование используется способом, не указанным производителем, обеспечиваемая устройством безопасность может быть нарушена.
- Очищайте объектив мягкой сухой тканью или бумажной салфеткой, чтобы не поцарапать его.
- Для корректной работы устройства рекомендуется перезагружать его через каждые 2 часа работы.

Требования к рабочей среде

- Убедитесь, что рабочая среда удовлетворяет требованиям надлежащей работы устройства. Рабочая температура должна находиться в диапазоне от -30 °C до 55 °C, а рабочая влажность должна составлять от 5% до 95%.
- Размещайте устройство в сухой и хорошо проветриваемой среде.
- ЗАПРЕЩАЕТСЯ устанавливать устройство в условиях воздействия сильного электромагнитного излучения или в пыльной среде.
- Не направляйте объектив устройства на солнце или другие яркие источники света.
- При использовании любого лазерного оборудования убедитесь, что в объектив устройства не попадает лазерный луч, иначе он может выгореть.

- Не устанавливайте оборудование на вибрирующих поверхностях или в местах, подверженных воздействию ударов (это может привести к повреждению прибора).

Кнопка подачи экстренного сигнала тревоги

Если устройство испускает дым, неприятный запах или шум, незамедлительно отключите электропитание, извлеките шнур питания и обратитесь в сервисный центр.

Адрес производителя

Комната 313, помещение «В», корпус 2, 399 Danfeng Road, район Xixing, округ Binjiang, Hangzhou, Zhejiang 310052, Китай
Компания Hangzhou Microimage Software Co., Ltd.

УВЕДОМЛЕНИЕ О СООТВЕТСТВИИ: В различных странах и регионах, включая США, ЕС, Великобританию и/или другие страны, подписавшие Вассенарские соглашения, на тепловизионные устройства могут распространяться правила экспортного контроля. При необходимости транспортировки между странами, экспорта или реэкспорта тепловизионных устройств обратитесь к юристу, специалисту по соблюдению нормативно-правового соответствия или местным органам власти для получения информации о разрешении на экспорт.

Türkçe

Yasal Bilgiler


YASAL UYARI

YÜRÜRLÜKTEKİ YASALARIN İZİN VERDİĞİ AZAMI ÖLÇÜDE, BU KILAVUZ VE AÇIKLANAN ÜRÜN, DONANIMI, YAZILIMI VE ÜRÜN YAZILIMI İLE "OLDUĞU GİBİ" VE "TÜM ARIZALAR VE HATALAR İLE" SAĞLANIR. HIKMICRO, SINIRLAMA, SATILABİLİRLİK, KALİTE MEMNUNİYETİ VEYA BELİRLİ BİR AMAÇA UYGUNLUK DAHİL, AÇIK VEYA ZİMNİ HİÇBİR GARANTİ VERMEZ. ÜRÜNÜN SİZİN TARAFINIZDAN KULLANIMI KENDİ SORUMLULUĞUNUZDADIR. HIKMICRO HİÇBİR DURUMDA, BU ÜRÜNÜN KULLANIMI İLE BAĞLANTILI OLARAK, HIKMICRO BU TÜR HASARLARIN OLASILIĞI HAKKINDA BİLGİLENDİRİLMİŞ OLSA BİLE, İŞ KARLARININ KAYBI, İŞ KESİNTİSİ, VERİ KAYBI, SİSTEM KEŞİNTİSİ, BELGE KAYBI, SÖZLEŞMENİN İHLALİ (İHMAL DAHİL), ÜRÜN SORUMLULUĞU GİBİ ZARARLAR DA DAHİL OLMAK ÜZERE, ÖZEL, SONUÇSAL, TESADÜFİ VEYA DOLAYLI ZARARLAR İÇİN SİZE KARŞI SORUMLU OLMAYACAKTIR. HIKMICRO'NUN, İNTERNETİNİN DOĞAL GÜVENLİK RİSKLERİNİN GETİRDİĞİ SİBER SALDIRI, HACKER SALDIRISI, HACKER SALDIRISI, VİRÜS BULAŞMASINDAN KAYNAKLANAN ANORMAL ÇALIŞMA, GİZLİLİK SIZINTISI VEYA DİĞER ZARARLARDAN HERHANGİ BİR SORUMLULUK ALMAYACAĞINI KABUL EDİYORSUNUZ; ANCAK HIKMICRO, GEREKİRSE ZAMANINDA TEKNİK DESTEK SAĞLAYACAKTIR. BU ÜRÜNÜ GEÇERLİ TÜM YASALARA UYGUN OLARAK KULLANMAYI KABUL EDİYORSUNUZ VE KULLANIMINIZIN GEÇERLİ YASALARA UYGUN OLMASINI SAĞLAMAKTAN YALNIZCA SİZ SORUMLUSUNUZ. ÖZELLİKLE, BU ÜRÜNÜ, SINIRLAMA OLMAKSIZIN, TANITIM HAKLARI, FİKRİ MÜLKİYET HAKLARI VEYA VERİ KORUMA VE DİĞER GİZLİLİK HAKLARI DA DAHİL OLMAK ÜZERE ÜÇÜNCÜ TARAFLARIN HAKLARINI İHLAL ETMEYECEK ŞEKİLDE KULLANMAKTAN SİZ SORUMLUSUNUZ. BU ÜRÜNÜ HAYVANLARI YASALARA AYKIRI ŞEKİLDE AVLAMAK, MAHREMİYETİ İHLAL ETMEK YA DA YASA DIŞI VEYA KAMU MENFAATLERİNE AYKIRI OLAN BİR AMAÇ İÇİN KULLANAMAZSINIZ. BU ÜRÜNÜ, KİTLE İMHA SİLAHLARININ GELİŞTİRİLMESİ VEYA

ÜRETİMİ, KİMYASAL VEYA BİYOLOJİK SİLAHLARIN GELİŞTİRİLMESİ VEYA ÜRETİMİ, HERHANGİ BİR NÜKLEER PATLAYICI VEYA GÜVENLİ OLMAYAN NÜKLEER YAKIT DÖNGÜSÜ İLE İLGİLİ HERHANGİ BİR FAALİYETTE VEYA İNSAN HAKLARI İHLALLERİNİ DESTEKLEMENİN DE DAHİL YASAKLANMIŞ SON KULLANIMLAR İÇİN KULLANILMAZSINIZ. LÜTFEN BAŞTA YEREL ATEŞLİ SİLAHLAR VE/VEYA AVLANMA KANUNLARI VE YÖNETMELİKLERİ OLMAK ÜZERE YÜRÜRLÜKTEKİ TÜM KANUNLARIN HER TÜRLÜ YASAĞINA VE ÖZEL DURUM UYARILARINA UYUN. BU ÜRÜNÜ SATIN ALMADAN YA DA KULLANMADAN ÖNCE LÜTFEN DAİMA ULUSAL HÜKÜM VE YÖNETMELİKLERE BAKIN. BU ÜRÜNÜ SATIN ALMADAN, SATMADAN, PAZARLAMADAN VE/VEYA KULLANMADAN ÖNCE İZİN, SERTİFİKA VE/VEYA LİSANS BAŞVURUSU YAPMAK ZORUNDA OLABİLECEĞİNİZİ LÜTFEN UNUTMAYIN. HIKMICRO, BU TÜR YASA DIŞI VEYA UYGUNSUZ SATIN ALIM, SATIŞ, PAZARLAMA VE SON KULLANIMLARDAN VE BUNLARIN SEBEP OLDUĞU HERHANGİ BİR ÖZEL, SONUÇ OLARAK ORTAYA ÇIKAN, ARIZİ VEYA DOLAYLI ZARARLARDAN SORUMLU OLMAYACAKTIR. BU KILAVUZ İLE İLGİLİ YASA ARASINDA HERHANGİ BİR ÇELİŞKİ OLMASI DURUMUNDA, İKİNCİSİ GEÇERLİDİR.

Bu maddeler, yalnızca ilgili işarete veya bilgiye sahip ürünler için geçerlidir.

EU Uygunluk Beyanı

 Bu ürün ve (varsa) birlikte verilen aksesuarlar ayrıca "CE" ile işaretlenmiştir ve bu nedenle 2014/30/EU (EMCD) Direktifi, 2014/35/EU (LVD) Direktifi ve 2011/65/EU (RoHS) Direktifi altında listelenen geçerli uyumlaştırılmış Avrupa standartlarına uygundur.

Frekans Bantları ve Güç (CE için)

Bu telsiz cihazı için geçerli olan frekans bantları ve modları ve iletilen gücün (yayılan ve/veya iletilen) nominal sınırları aşağıdaki gibidir: Wi-Fi 2,4 GHz (2,4 GHz ila 2,4835 GHz), 20 dBm.



2012/19/EU Direktifi (WEEE direktifi): Bu sembole sahip ürünler, Avrupa Birliği'nde ayrıştırılmamış belediye atığı olarak imha edilemez. Doğru bir geri dönüşüm için eşdeğer yeni bir ekipman aldıktan sonra bu ürünü yerel tedarikçinize iade edin veya belirlenmiş toplama noktalarına gönderin. Daha fazla bilgi için bkz: www.recyclethis.info.



2006/66/EC Direktifi ve değişiklik 2013/56/EU (batarya direktifi): Bu ürün, Avrupa Birliği'nde ayrıştırılmamış belediye atığı olarak imha edilemeyen bir pil içermektedir. Pile özel bilgi edinmek için ürün belgelerine bakın. Pil, kadmiyum (Cd), kurşun (Pb) veya cıva (Hg) elementlerini gösteren harflerin de yer alabildiği bu sembole işaretlenmiştir. Doğru bir geri dönüşüm için pili tedarikçinize veya belirlenmiş toplama noktasına geri götürün. Daha fazla bilgi için bkz: www.recyclethis.info.

Güvenlik Talimatı

Bu talimatlar ile tehlikeleri veya mal kayıplarını önlemek için kullanıcının ürünü doğru şekilde kullanabilmesinin sağlanması amaçlanmıştır.

Yasalar ve Yönetmelikler

Ürünün yerel elektrik güvenliği düzenlemelerine kesinlikle uygun şekilde kullanılması gerekmektedir.

Ulaşım

- Cihazı taşıırken orijinal ambalajının veya benzer bir ambalajın içerisine koyun.
- Ambalajından çıkardıktan sonra tüm ambalajları ileride kullanmak üzere saklayın. Herhangi bir arıza meydana gelmesi halinde cihazı orijinal sargısıyla birlikte fabrikaya iade etmeniz gerekir.
- Orijinal ambalajı olmadan taşımak cihaza zarar verebilir bu durumda şirket hiçbir sorumluluk kabul etmeyecektir.
- Ürünü düşürmeyin veya fiziksel darbeye maruz bırakmayın. Cihazı manyetik parazitten uzak tutun.

Güç Kaynağı

- Cihaz için giriş voltajı, IEC61010-1 veya IEC62368 standardına göre Sınırlı Güç Kaynağını (5 VDC, 2 A) karşılamalıdır. Ayrıntılı bilgi için lütfen asıl ürünlere ve teknik özelliklere bakın.
- Güç kaynağı, IEC 60950-1 veya IEC 62368-1 standardına göre sınırlı güç kaynağı veya PS2 gereksinimlerini karşılamalıdır.
- Yetkili üretici tarafından sağlanan güç adaptörünü kullanın. Ayrıntılı güç gereksinimleri için ürün özelliklerine bakın.
- Fişin elektrik prizine düzgün şekilde takıldığından emin olun.
- Aşırı yükten kaynaklı aşırı ısınmayı veya yangın tehlikelerini önlemek için bir güç kaynağına birden fazla cihaz TAKMAYIN.

Pil

- Pilin yanlış kullanımı veya değiştirilmesi patlama tehlikesine neden olabilir. Yalnızca aynı veya eşdeğer tipte batarya ile değiştirin. Kullanılmış pilleri, pil üreticisi tarafından sağlanan talimatlara uygun olarak imha edin.
- Yetkili üretici tarafından sağlanan pili kullanın. Ayrıntılı pil gereksinimleri için ürün teknik özelliklerine bakın.
- Şarj ederken pil sıcaklığının 0°C ila 45°C (32°F ila 113°F) arasında olduğundan emin olun.
- Pil uzun süre kullanılmadan saklanacaksa pilin kalitesinin devam ettirilmesi için her altı ayda bir tam olarak şarj edilmesini sağlayın. Aksi takdirde hasar meydana gelebilir.
- Dahili pil sökülemez. Gerekirse onarım için lütfen üreticiyle iletişime geçin.
- Uygun olmayan büyüklükteki piller takılmamalıdır, anormal kapanmalara neden olabilir.
- Pil doğrudan harici güç kaynağı ile şarj edilemez.
- Şarj sırasında şarj cihazının 2 m yakınında yanıcı malzeme bulunmadığını doğrulayın.
- Pili ısıtma veya ateş kaynağının yakınına YERLEŞTİRMEYİN. Doğrudan güneş ışığından kaçının.
- Pili çocukların ulaşabileceği bir yere YERLEŞTİRMEYİN.
- Kimyasal yanıklardan kaçınmak için pili YUTMAYIN.

Bakım

- Ürün düzgün şekilde çalışmıyorsa lütfen bayiinizle veya en yakın servis merkeziyle iletişime geçin. Yetkisiz onarım veya bakımdan kaynaklanan sorunlar için herhangi bir sorumluluk kabul etmeyiz.
- Cihazı temiz bir bez ve gerekirse az miktarda etanol ile hafifçe silin.
- Ekipman, üretici tarafından belirtilmeyen bir şekilde kullanılırsa cihaz tarafından sağlanan koruma bozulabilir.
- Merceği, çizilmesini önlemek için yumuşak ve kuru bir bezle veya silme kağıdıyla temizleyin.
- Cihaz performansını korumak için cihazı kullanırken 2 saatte bir yeniden başlatmanız önerilir.

使用環境

- 作業環境の機器の要件を満たしていることを確認してください。作業温度は -30 °C から 55 °C (-22 °F から 131 °F) であり、作業湿度は 5% から 95% である。
- 機器は、乾燥したおよび良好な換気のある環境に設置してください。
- 機器は、高電磁干渉放射線にさらされているか、または汚染された環境に設置してはなりません。
- レンズ、日光または他の強い光に直接さらさないでください。
- どのレーザー機器を使用する際にも、レーザー光線に直接さらさないでください。
- 直射日光にさらされているか、または直射日光にさらされている場所から遠ざかるようにしてください。

緊急事態

機器から煙、臭いまたは音が出たら、すぐに電源を切り、電源ケーブルを抜いてください。

製造元

Oda 313, Birim B, Bina 2, 399 Danfeng Caddesi, Xixing Nahiyesi, Binjiang Bölgesi, Hangzhou, Zhejiang 310052, Çin
Hangzhou Microimage Software Co., Ltd.

適格性: Termal serisi ürünler, sınırlama olmaksızın Amerika Birleşik Devletleri, Avrupa Birliği, Birleşik Krallık ve / veya Wassenaar Düzenlemesinin diğer üye ülkeleri dahil olmak üzere çeşitli ülke veya bölgelerde ihracat kontrollerine tabi olabilir. Termal serisi ürünleri farklı ülkeler arasında transfer etmeyi, ihrac etmeyi veya yeniden ihrac etmeyi düşünüyorsanız, lütfen gerekli ihracat lisansı gereklilikleri için profesyonel hukuk veya uyum uzmanınıza veya yerel hükümet yetkililerine danışın.

日本語

法的情報

法的免責事項

適用法で認められる最大限の範囲で、本マニュアルおよび説明されている製品（ハードウェア、ソフトウェア、ファームウェアを含む）は、[現状のまま]および[すべての欠陥とエラーがある]状態で提供されます。HIKMICROでは、明示あるいは黙示を問わず、商品性、十分な品質、または特定目的に対する適合性などを一切保証しません。本製品は、お客様の自己責任においてご利用ください。HIKMICROは、本製品の利用に関連する事業利益の損失や事業妨害、データの損失、システムの障害、文書の損失に関する損害を含む特別、必然、偶発または間接的な損害に対して、それが契約に対する違反、不法行為（過失を含む）、製品の責任または製品の使用に関連するものであっても、たとえばHIKMICROがそうした損害および損失について通知を受けていたとしても、一切の責任を負いません。お客様は、インターネットにはその性質上固有のセキュリティリスクがあることを了解し、異常動作、プライバシーの流出、またはサイバー攻撃、ハッカー攻撃、ウイルス感染等のインターネットセキュリティリスクによる損害について、HIKMICROは一切責任を負いません。ただし、必要に応じてHIKMICROは適時

技術的サポートを提供します。

お客様には、すべての適用法に従って本製品を利用し、さらにご自分の利用法が適用法を順守していることを確認する責任があります。特に、肖像権、知的財産権、またはデータ保護等のプライバシー権を非限定的に含むサードパーティの権利を侵害しない手段で本製品を利用する責任があります。動物の密猟やプライバシーの侵害など、法律に違反したり公序良俗に反する目的に本製品を使用してはなりません。大量破壊兵器の開発や生産、化学兵器・生物兵器の開発や生産、核爆発物や危険な核燃料サイクル、または人権侵害に資する活動を含む、禁じられている最終用途の目的で本製品を使用してはなりません。適用されるすべての法規と規則、特に地域の銃器および/または狩猟に関する法規と規則のすべての禁止事項および例外的な注意事項に従ってください。本製品を購入または使用する前に、必ず国内の法規と規則を確認してください。本製品を購入、販売、マーケティング、および使用する前に、許可、証明書、および/またはライセンスを申請する必要がある場合がありますので、ご注意ください。HIKMICROは、このような違法または不適切な購入、販売、マーケティング、および最終使用、ならびにそれらに起因する特別、結果的、付随的、または間接的な損害について一切の責任を負うものではありません。本マニュアルと適用法における矛盾がある場合については、後者が優先されます。

これらの条項は、対応するマークまたは情報が付された製品にのみ適用されます。

EU 適合宣言



本製品および同梱の周辺機器（適用可能な場合）には「CE」マークが付いており、指令（2014/30/EU）（EMCD）、指令（2014/35/EU）（LVD）、およびRoHS指令（2011/65/EU）に掲げる適用可能な欧州統一基準に準拠します。

周波数帯および電力（CE用）

この無線デバイスに適用される周波数帯域とモード、および送信電力（放射および/または伝導）の公称制限は次の通りです。Wi-Fi 2.4GHz (2.4GHz ~ 2.4835GHz)、20dBm。



指令2012/19/EU (WEEE 指令)：この記号が付いている製品は、欧州連合 (EU) の地方自治体の未分別廃棄物として処分できません。適切にリサイクルするために、本製品は同等の新しい装置を購入する際に、お近くの販売業者に返却いただくか、指定された収集場所で処分してください。詳細については以下を参照してください：

www.recyclethis.info



指令2006/66/ECおよびその修正案2013/56/EU (バッテリー指令) :本製品には、欧州連合 (EU) の地方自治体の未分別廃棄物として処分できないバッテリーが含まれています。特殊バッテリー情報に関する製品資料をご覧ください。バッテリーにはこの記号が付いており、カドミウム (Cd)、鉛 (Pb)、水銀 (Hg) を示す文字も記載されています。適切にリサイクルするために、販売業者か、指定された収集場所にご返却ください。詳細については以下を参照してください：www.recyclethis.info

安全上の指示

これらの指示は、ユーザーが製品を正しく使用し、危険や財産損失を回避できるように保証することを目的としています。

法規と規則

製品の使用にあたって、お住まいの地域の電気安全性に関する法令を厳密に遵守する必要があります。

輸送

- 輸送中は、デバイスを元のパッケージまたは類似したパッケージに梱包してください。
- 開梱後は、後日使用できるように、梱包材を保存しておいてください。不具合が発生した場合、元の梱包材を使用して工場に機器を返送する必要があります。
- 元の梱包材を使用せずに返送した場合、破損が発生する恐れがありますが、その際に、当社は一切責任を負いません。
- 製品を落下させたり、物理的な衝撃を与えないでください。本器を電磁妨害から遠ざけてください。

電源

- 本デバイスへの入力電圧は、IEC61010-1 または IEC62368 規格の限定電源 (5VDC, 2A) を満たす必要があります。詳細情報に関しては実際の製品および技術仕様を参照してください。
- 電源は、IEC60950-1 または IEC62368-1 規格の限定電源または PS2 の要件を満たす必要があります。
- 正規メーカーより供給された電源アダプターを使用してください。電源の詳細な要件については、製品仕様を参照してください。
- プラグが適切に電源ソケットに接続されていることを確認してください。
- 1 台の電源アダプターに 2 台以上の機器を接続してはなりません。過負荷によって過熱したり、火災発生の危険があります。

バッテリー

- バッテリーの不適切な使用や交換を行うと、爆発の危険性があります。同一または同等のタイプのものと同様に交換してください。バッテリーのメーカーによって提供された指示に準拠して、使用済みバッテリーを処分してください。
- 認定メーカーのバッテリーをご使用ください。バッテリーの詳細な要件については、製品仕様を参照してください。

- 充電するときは、バッテリーの温度が 0°C~45°Cであることを確認してください。
- バッテリーを長期保存する場合は、半年に一度はフル充電して、バッテリーの品質を保つようにしてください。これを怠った場合、破損の原因となります。
- 内蔵バッテリーは取り外しできません。修理については必要に応じてメーカーにお問い合わせください。
- 異常なシャットダウンが発生する恐れがあるため、不適切なサイズのバッテリーは装着できません。
- バッテリーは、外部電源から直接充電できません。
- 充電中は、充電器の 2m 以内に可燃物がないことをご確認ください。
- 暖房器具や火気の近くにバッテリーを置かないでください。直射日光を避けてください。
- お子様の手の届くところにバッテリーを置かないでください。
- 化学熱傷の恐れがありますので、絶対にバッテリーを飲み込まないでください。

メンテナンス

- 製品が正しく動作しない場合、販売店または最寄りのサービスセンターに連絡してください。承認されていない修理や保守行為による問題について、当社はいかなる責任も負いません。
- 必要ならば、エタノールを少量含ませたきれいな布でデバイスを静かに拭きます。
- メーカーが指定していない方法で使用した場合、デバイスが提供する保護機能が損なわれる恐れがあります。
- レンズに傷がつかないように、柔らかい乾いた布やワイピングペーパーでレンズをお手入れしてください。
- デバイスの性能を確保するために、デバイス使用時は 2 時間ごとにデバイスを再起動することをお勧めします。

使用環境

- 実行環境がデバイスの要件を満たしていることを確認します。動作温度は -30°C~55°C、動作湿度は 5%~95%である必要があります。
- デバイスは、乾燥して換気の良い環境に配置してください。
- デバイスを強い電磁波や埃の多い環境にさらさないでください。
- レンズを太陽や極端に明るい場所に向けないでください。
- レーザー装置を使用している場合は、デバイスのレンズがレーザービームにさらされていないことを確認してください。焼損するおそれがあります。
- デバイスを振動面や衝撃が加わりやすい場所に取り付けることは避けてください(これを無視すると、デバイスが損傷する恐れがあります)。

緊急

デバイスから煙や異臭、異音が発生した場合、すぐに電源を切り、電源ケーブルを抜いて、サービスセンターにご連絡ください。

メーカー住所

法令順守通知：本サーマルシリーズ製品は、アメリカ合衆国、欧州連合、英国などワッセナー・アレンジメントの会員国を含むがそれだけに限定されない各国・各地域で、輸出管理の対象となる可能性があります。サーマルシリーズ製品を外国へ転送・輸出・再輸出する場合は、貴社の法務・コンプライアンス部門もしくは自国の政府機関に、輸出ライセンスの条件についてご確認ください。

한국어

법률 정보

법적 고지 사항

관련 법률에서 허용하는 최대 범위에서 본 매뉴얼 및 설명된 제품은 하드웨어, 소프트웨어와 펌웨어의 모든 결함 및 오류가 “있는 그대로” 제공됩니다. HIKMICRO는 상품성, 품질 만족도, 특정 목적에의 적합성 및 타사의 비침해를 포함하되 이에 국한되지 않고 명시적 또는 묵시적으로 보증하지 않습니다. 제품 사용 시 책임은 전적으로 사용자에게 있습니다. 어떠한 경우에도 HIKMICRO는 제품의 사용과 관련해 발생하는 특별한, 결과적, 부수적 또는 간접적 손해 및 특히 사업상의 이익 손실, 운영 중단으로 인한 손해 또는 데이터의 손실, 시스템 장애 또는 문서의 손실에 대해 계약 위반, 불법 행위(과실 책임 포함), 제조물 책임 또는 그 외 제품 사용 관련성과 관계없이 일절 책임지지 않으며 HIKMICRO이 해당 손상 또는 손실이 발생할 가능성을 권고한 경우에도 그렇습니다.

귀하는 인터넷의 특성상 본질적으로 보안 위험이 잠재해 있음을 인정하며, HIKMICRO는 사이버 공격, 해커 공격, 바이러스 감염 또는 기타 인터넷 보안 위험으로 인해 발생한 비정상 작동, 개인정보 유출 또는 기타 손해에 대해 일절 책임지지 않습니다. 그러나 HIKMICRO는 필요한 경우 시기적절하게 기술 지원을 제공합니다.

귀하는 해당되는 모든 법률을 준수해 본 제품을 사용하는 데 동의하며, 해당되는 법률을 준수해 사용하는 것은 전적으로 귀하의 책임입니다. 특히, 귀하는 퍼블리시티권, 지적 재산권, 데이터 보호 및 기타 개인 정보 보호권을 포함하되 이에 국한되지 않고 제3자의 권리를 침해하지 않는 방식으로 본 제품을 사용하는 것에 대해 책임을 집니다. 귀하는 불법적인 동물 사냥, 사생활 침해 또는 공공의 이익에 반하거나 불법적인 기타 목적을 위해 본 제품을 사용하지 않습니다. 귀하는 대량 살상 무기 개발 또는 생산, 화학 또는 생물 무기 개발 또는 생산, 핵폭발 또는 안전하지 않은 핵연료 주기와 관련된 또는 인권 침해를 조장할 수 있는 개발 또는 생산을 포함해 금지된 최종 용도를 위해 본 제품을 사용하지 않습니다.


적용 가능한 법률 및 규정, 특히 현지 총기 및/또는 사냥 법률 및 규정에 따른 금지 사항과 예외 제한사항을 모두 따르십시오. 본 제품을 구입하거나 사용하기 전에 항상 국가 규정 및 법규를 확인하십시오. 제품을 구입, 판매, 마케팅

및/또는 사용하기 전에 허가, 인증 및/또는 라이선스를 신청해야 할 수 있습니다. 불법적이거나 적절하지 않은 구입, 판매, 마케팅, 최종 사용과 이로 인해 발생하는 특별 피해, 결과적인 피해, 부수적인 피해 또는 간접적인 피해에 HIKMICRO는 책임을 지지 않습니다.

본 매뉴얼과 적용되는 법률 사이에 충돌이 발생하는 경우 법률이 우선합니다.

이 조항은 해당 마크 또는 정보가 있는 제품에만 적용됩니다.

EU 적합성 선언

 본 제품은 물론 제공되는 액세서리(해당되는 경우)에도 "CE"가 표시되어 있으므로 Directive 2014/30/EU(EMCD), Directive 2014/35/EU(LVD), Directive 2011/65/EU(RoHS)에 명시된 적용되는 유럽 공통 표준을 준수합니다.

주파수 대역 및 전력(CE용)

이 무선 장비에 적용 가능한 주파수 대역 및 모드와 송신 출력(방사 및/또는 전도)의 명목 한계는 다음과 같습니다. Wi-Fi 2.4GHz(2.4GHz - 2.4835GHz), 20dBm.



Directive 2012/19/EU(WEEE 지침): 이 기호가 표시된 제품은 유럽 연합 내에서 분류되지 않은 일반폐기물로 폐기할 수 없습니다. 적절히 재활용하기 위해 동급 장비를 새로 구매할 때 현지 공급업체에 제품을 반납하거나 지정된 수거 장소에 폐기하십시오.

자세한 내용은 www.recyclethis.info를 참조하십시오.



Directive 2006/66/EC 및 개정 2013/56/EU(배터리 지침): 본 제품에는 유럽 연합 내에서 분류되지 않은 일반폐기물로 폐기할 수 없는 배터리가 포함되어 있습니다. 특정 배터리에 관한 자세한 내용은 제품 관련 문서를 참조하십시오. 이 기호가 표시된

배터리에는 카드뮴(Cd), 납(Pb) 또는 수은(Hg)을 나타내는 글자가 포함될 수 있습니다. 적절히 재활용하기 위해 공급업체에 배터리를 반납하거나 지정된 수거 장소에 폐기하십시오. 자세한 내용은 www.recyclethis.info를 참조하십시오.

안전 지침

이 지침은 사용자가 제품을 올바르게 사용해 위험 또는 재산상의 손실을 방지하도록 하기 위해 제공되는 것입니다.

법률 및 규정

제품을 사용하려면 현지 전기 안전 규정을 엄격히 준수해야 합니다.

운반

- 장비를 운반할 때는 본래 포장재 또는 유사한 포장재에 장비를 놓으십시오.
- 포장을 뜯 다음에는 나중에 사용할 수 있도록 모든 포장재를 보관하십시오. 고장이 발생할 경우에는 장비를 본래 포장 상태로 포장해 공장으로 반품해야 합니다.
- 본래 포장 상태로 운송하지 않으면 장비가 손상될 수 있으며, 회사는 일절 책임지지 않습니다.

● 제품을 떨어뜨리거나 물리적 충격을 가하지 마십시오. 장비가 전자파의 간섭을 받지 않도록 하십시오.

전원 공급 장치

● IEC61010-1 또는 IEC62368 표준에 따라 장비 입력 전압이 LPS(5VDC, 2A)를 충족해야 합니다. 자세한 내용은 실제 제품과 기술 사양을 참조하십시오.

● IEC 60950-1 또는 IEC 62368-1 표준에 따라 전원 소스는 제한 전원 또는 PS2 요구 사항을 충족해야 합니다.

● 공인 제조사에서 제공한 전원 어댑터를 사용하십시오. 자세한 전원 요구 사항은 제품 사양을 참조하십시오.

● 플러그가 전원 소켓에 올바르게 연결되어 있는지 확인하십시오.

● 과부하로 인한 과열 또는 화재 위험을 방지하기 위해 하나의 전원 어댑터에 여러 장비를 연결하지 마십시오.

배터리

● 부적절한 배터리를 사용하거나 교체하면 폭발의 위험을 초래할 수 있습니다. 동일하거나 동급 유형의 배터리로만 교체합니다. 사용한 배터리는 배터리 제조사가 제공하는 지침에 따라 폐기합니다.

● 공인 제조사에서 제공한 배터리를 사용하십시오. 자세한 배터리 요건은 제품 사양을 참조하십시오.

● 충전할 때는 배터리 온도가 0°C - 45°C(32°F - 113°F)여야 합니다.

● 배터리를 장기간 보관하는 경우 배터리의 품질을 보장하기 위해 6 개월마다 완충하십시오. 그렇지 않을 경우 손상될 수 있습니다.

● 내장된 배터리는 분해할 수 없습니다. 수리가 필요한 경우 제조사에 연락하십시오.

● 크기가 부적절한 배터리를 장착할 수 없으며, 비정상적 종료의 원인이 됩니다.

● 배터리는 외부 전원 공급 장치로 직접 충전할 수 없습니다.

● 충전하는 동안 충전기에서 2m 이내에 가연성 물질이 없도록 하십시오.

● 배터리를 열원 또는 화재 발생원 근처에 두지 마십시오. 직사광선을 피하십시오.

● 배터리를 어린이의 손에 닿는 곳에 두지 마십시오.

● 화학적 화상을 피하기 위해 배터리를 삼키지 마십시오.

유지 관리

● 제품이 제대로 작동하지 않을 경우 판매점 또는 가까운 서비스 센터에 문의하십시오. 당사는 무단 수리 또는 유지 관리로 인해 발생한 문제에 대해 일절 책임지지 않습니다.

● 필요한 경우 깨끗한 헝겊에 에탄올을 소량 묻혀 장비를 살살 닦아주십시오.

● 제조사가 지정하지 않은 방식으로 장비를 사용하는 경우 장비에 의해 제공되는 보호 성능이 손상될 수 있습니다.

● 렌즈가 긁히지 않도록 부드럽고 마른 천이나 종이로 렌즈를 닦아주십시오.

● 장비 성능을 보장하려면 장비를 사용할 때 2 시간마다 재부팅하는 것이 좋습니다.

사용 환경

● 작동 환경이 장비의 작동 요구 사항을 충족하도록 하십시오. 작동 온도는 -30°C - 55°C(-22°F - 131°F)여야 하며 상대 습도는 5%~95%여야 합니다.

● 장비를 건조하고 통풍이 잘되는 환경에 두십시오.

● 장비를 전자파 방사가 높거나 먼지가 많은 환경에 노출하지 마십시오.

● 렌즈를 태양 또는 기타 밝은 빛에 조준하지 마십시오.

● 레이저 장비를 사용할 때는 장비 렌즈를 레이저 빔에 노출하지 마십시오. 그렇지 않으면 화재가 발생할 수 있습니다.

● 진동이 발생하는 표면 또는 충격이 있는 장소에 장비를 설치하지 마십시오(부주의로 인해 장비 손상을 초래할 수 있음).

비상 버튼

장비에서 연기, 냄새 또는 소음이 발생하면 즉시 전원을 끄고 전원 케이블을 뽑은 다음 서비스 센터에 연락하십시오.

제조사 주소

중국저장성310052항저우빈장구시싱하위지구단평가 399 빌딩 2, B동, 룸 313
Hangzhou Microimage Software Co., Ltd.

규정 준수 알림: 열화상 시리즈 제품은 미국, 유럽 연합, 영국 및/또는 기타 바세나르 협정국을 포함하되 이에 국한되지 않고 여러 국가 및 지역의 수출 통제 대상이 될 수 있습니다. 열화상 시리즈 제품을 국가 간 운송, 수출, 재수출하려는 경우 필요한 수출 라이선스 요구 사항에 대해 법률 또는 규정 준수 전문가 또는 해당 국가의 정부 기관에 문의하십시오.

繁體中文

法律資訊

法律免責聲明

在適用法律允許的最大範圍內，本手冊及所描述產品，其硬體、軟體和韌體均以「現狀」提供，瑕疵錯誤概不負責。HIKMICRO 不作任何明示或暗示的保證，包括但不限於適售性、品質滿意度或適合某特定用途。您必須承擔使用本產品的風險。對於任何特殊、衍生、偶發或間接的損害，包括但不限於營業利潤損失、營業中斷，或者資料遺失、系統毀損或文件遺失，只要是基於違反合約、侵權（包括過失）、產品責任或產品使用（即使 HIKMICRO 已知悉可能有此類損害或損失），HIKMICRO 概不負責。

您了解網際網路的性質具有固有的安全風險，對於因網路攻擊、駭客攻擊、病毒感染或其他網路安全風險而造成的異常運作、隱私洩漏或其他損害，HIKMICRO 概不承擔任何責任；但 HIKMICRO 將提供及時的技術支援。

您同意依照所有適用法律使用本產品，而且您有責任確保您的使用符合適用法律。特別是，您有責任在使用本產品時不侵犯第三方權利，包括但不限於出版權、知識財產權或資訊保護以及其他隱私權。不得將本產品作為非法狩獵動物、侵犯隱私權或任何其他非法或損害公眾利益等用途。您不得將本產品用於任何禁止的最終用途，包括開發或生產大規模毀滅性武器、開發或生產化學武器或生物武器，

以及任何有關核爆炸或不安全核燃料循環的任何活動，或支持侵犯人權。
請遵循所有適用法律和法規、當地消防和/或狩獵法律和法規的所有禁止事項和異常警告。購買或使用本產品前務必先行查閱國內相關規定和法規。請注意，您可能需要取得許可、認證和/或執照，才能購買、銷售、行銷和/或使用本產品。HIKMICRO 對任何此類違法或不當購買、銷售、行銷及最終用途所造成之任何特殊、後果、意外或間接損害負責。
如果本手冊與適用法律產生任何衝突，以後者為準。

這些條款僅適用於帶有對應標記或資訊的產品。

歐盟聲明



本產品及（如果適用）其附件都已標示「CE」，因此符合適用指令 2014/30/EU (EMCD)、指令 2014/35/EU (LVD)、指令 2011/65/EU (RoHS) 所列之統一歐洲標準。

頻帶和功率（用於 CE）

本無線電裝置適用的頻帶和模式以及傳輸功率（輻射及/或傳導）額定限值如下：
Wi-Fi 2.4 GHz（2.4 GHz 至 2.4835 GHz），20 dBm。



指令 2012/19/EU (WEEE 指令)：已標示此符號的產品在歐盟不得當成未分類的都市廢棄物處理。為了正確回收，請在購買同等的新設備時將本產品退回當地供應商，或將其棄置在指定的回收點。有關詳細資訊請參閱：www.recyclethis.info。



指令 2006/66/EC 及其修訂 2013/56/EU (電池指令)：本產品內含一顆電池，在歐盟區不能當成未分類的都市廢棄物處理。有關特定的電池資訊，請參閱產品說明文件。已標示此符號的電池可能含有代表鎘 (Cd)、鉛 (Pb) 或汞 (Hg) 的字母。為正確回收，請將電池送回供應商或指定的回收點。有關詳細資訊請參閱：www.recyclethis.info。

安全指示

這些指示的目的在確保使用者正確使用本產品，避免造成危險或財產損失。

法律和法規

使用本產品必須嚴格遵守當地電氣安全法規。

運輸

- 在運送裝置時，請將裝置放入原本的或類似的包裝中。
- 在拆封後保留所有包裝以供將來使用。如果發生任何故障，則需要利用原本的包裝將裝置送回工廠。
- 未使用原本的包裝運輸可能會導致裝置損壞，本公司概不承擔任何責任。
- 請勿使本產品掉落或遭受撞擊。請勿讓裝置受到磁性干擾。

電源供應

- 根據 IEC61010-1 或 IEC62368 標準，本裝置的輸入電壓應符合有限電源 (5 VDC, 2 A) 的要求。如需詳細資訊，請參閱實際產品和技術規格。
- 根據 IEC 60950-1 或 IEC 62368-1 標準，電源應符合有限電源或 PS2 要求。

- 請使用合格製造商提供的電源變壓器。有關詳細的功率要求，請參閱產品規格。
- 確認已將插頭正確連接至電源插座。
- 請勿將多個裝置連接至相同電源變壓器以避免過熱，或因過載造成火災危險。

電池

- 不當使用或更換電池可能會導致爆炸危險。僅以相同或同等類型取代。依照電池製造商提供的說明處理用過的電池。
- 使用合格製造商提供的電池。有關詳細的電池要求，請參閱產品規格。
- 充電時，電池溫度務必介於 0°C 至 45°C (32°F 至 113°F) 之間。
- 為了長期儲存電池，請確保電池每半年充滿電，以確保電池品質。否則，可能會造成損壞。
- 內建電池無法拆卸。如有需要，請聯絡製造商進行維修。
- 不得安裝大小不當的電池，如此可能會造成異常關機。
- 無法直接使用外部電源替電池充電。
- 確認充電時充電器距離 2 公尺內沒有易燃物料。
- 請勿將電池放在加熱或火源附近。避免陽光直射。
- 請勿將電池放在兒童接觸得到的地方。
- 不要吞下電池以避免化學灼傷。

維護

- 如果產品無法正常運作，請聯絡您的經銷商或最近的服務中心。對於因未經授權的維修或保養而造成的問題，本公司概不承擔任何責任。
- 如有需要，請使用乾淨的布和少量酒精輕輕擦拭裝置。
- 如果以製造商未指定的方式使用設備，則可能會影響裝置所提供的保護。
- 使用柔軟乾燥的布或擦拭紙清潔鏡頭，以避免刮傷。
- 建議使用裝置時每 2 小時重新啟動一次，以確保裝置效能。

使用環境

- 請確定操作環境符合裝置的需求。工作溫度應為 -30°C 至 55°C (-22°F 至 131°F)，且工作濕度應為 5% ~ 95%。
- 將裝置放在乾燥且通風良好的環境中。
- 請勿使裝置暴露於高電磁輻射或塵土飛揚的環境中。
- 請勿將鏡頭瞄準陽光或任何其他明亮的光線。
- 使用任何雷射設備時，請確保裝置鏡頭未暴露在雷射光束中，否則可能會燒毀。
- 避免在會震動表面或受衝擊的地方安裝設備（無視這項提示可能會導致設備損壞）。

緊急

如果裝置產生煙霧、異味或噪音，請立即關閉電源，拔除電源線，並聯絡維修中心。

製造地址

310052 中國浙江省杭州市濱江區西興街區丹風路 399 號 2 號樓 B 單元
313 室
杭州微影軟件有限公司

合規性注意事項：熱像系列產品可能在不同國家或地區受到出口管制，包括但不限於美國、歐盟、英國和/或瓦森納協議的其他成員國。如果您打算在不同國家之間轉讓、出口、再出口熱像系列產品，請洽詢您的專業法律或合規性專家或地方政府機關，以瞭解任何必要的出口許可要求。



HIKMICRO

See the World in a New Way



Facebook: HIKMICRO Outdoor Instagram: hikmicro_outdoor

YouTube: HIKMICRO Outdoor

LinkedIn: HIKMICRO

Website: www.hikmicrotech.com E-mail: support@hikmicrotech.com