

## M60

### La telecamera termografica portatile



La telecamera termografica portatile HIKMICRO M60 è appositamente progettata per la misurazione della temperatura. È dotata di un detector termico ad alta risoluzione  $640 \times 480$ . Aiuta il personale a individuare rapidamente i bersagli ad alta temperatura nell'ambiente. Nel contempo, fornisce assistenza nelle decisioni e garantisce la sicurezza. Il dispositivo viene principalmente utilizzato in vari settori, come Edilizia, HVAC, industria automobilistica, ecc.

#### Caratteristiche Chiave

- Modulo termico ad alta sensibilità con risoluzione di  $640 \times 480$
- SuperIR fino a  $1280 \times 960$  (1.228.800 pixel)
- Supporta diverse tavolozze di colori
- Modulo ottico di alta qualità con risoluzione di 8 MP
- Fusione di immagini bi-spettrali, anteprima picture-in-picture
- Ampio intervallo di misurazione della temperatura:  $-20^{\circ}\text{C}$  a  $650^{\circ}\text{C}$
- Elevata precisione di misurazione della temperatura: Max. ( $\pm 2^{\circ}\text{C}/3.6^{\circ}\text{F}$ ,  $\pm 2\%$ ), per temperatura ambientale compresa tra  $15^{\circ}\text{C}$  e  $35^{\circ}\text{C}$  e temperatura dell'oggetto superiore a  $0^{\circ}\text{C}$
- Display touch LCD da 3,5" con risoluzione di  $640 \times 480$
- Sistema di illuminazione laser a lunga distanza per bersagli termografici
- Sistema di illuminazione a LED che rende il dispositivo una torcia nei scenari necessari
- Zoom digitale continuo da 1.0x a 8.0x
- Supporta accesso remoto all'album, download e creazione rapida di report tramite APP

## Specifiche

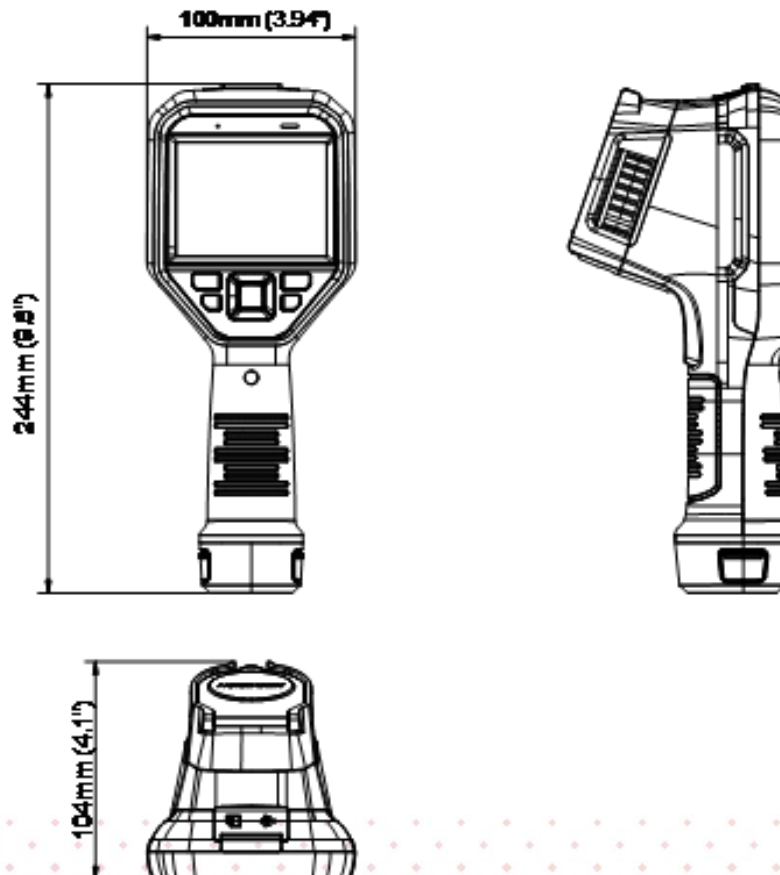
| <b>Immagine infrarossa</b>                |   |
|---|---|
| Risoluzione IR                            | 640 x 480 (307,200 pixels)  |
| SuperIR                                   | 1280 x 960 (1,228,800 pixels)   |
| NETD                                      | < 35 mK (@ 25°C, F# = 1.0)  |
| Frequenza dell'immagine                   | 30 Hz   |
| Passo del Rivelatore                      | 17 µm   |
| Intervallo Spettrale                      | Da 7.5 µm a 14 µm   |
| Lunghezza Focale                          | 15mm  |
| Numero F                                  | F 1.0   |
| Campo Visivo (FOV)                        | 41.9° × 33.3°   |
| Risoluzione Spaziale (IFOV)               | 1.13 mrad   |
| Distanza Minima di Messa a Fuoco          | 0.3m (0.98 ft)  |
| Modalità di Messa a Fuoco                 | Fuoco Manuale   |
| <b>Display dell'immagine</b>              |   |
| Fotocamera Visiva                         | 3264 × 2448 (8 MP)  |
| Display                                   | Risoluzione 640 × 480, touch screen LCD da 3.5"   |
| Luminosità dello Schermo                  | Manuale   |
| Zoom Digitale                             | Da 1.0x a 8.0x continuo   |
| Palette di Colori                         | Caldo bianco, Freddo nero, Arcobaleno, Fierro, Caldo rosso, Fusione, Pioggia, Blu Rosso                       |
| Palette di Modalità di Messa a Fuoco      | Sopra/Sotto/Intervallo  |
| Allarme di Colore                         | Sopra/Sotto/Intervallo/Isolamento   |
| Modalità di Immagine                      | Infrarosso/Visuale/Fusione/PIP/Blending   |
| <b>Misurazione e Analisi</b>              |   |
| Intervallo di Temperatura dell'oggetto    | Da -20°C a 650°C (-4 °F a 1202 °F)  |
| Precisione                                | Massimo (±2°C/3.6°F, ±2%)   |
| Strumenti di Misura                       | Punto centrale, Punto caldo, Punto freddo<br>Definito dall'utente: 10 punti, 1 linea, 5 rettangoli e 5 cerchi |
| Modalità di Livello e Span                | Automatico/Manuale/Touch-screen a 1 tocco   |
| <b>Archiviazione Dati e Comunicazione</b> |   |
| Supporto di Archiviazione                 | Scheda Micro SD rimovibile da 64 GB   |
| Capacità di Archiviazione delle Immagini  | Circa 35.000 immagini   |
| Annotazioni                               | Nota vocale: max. 60 secondi;<br>Nota di testo: max. 200 caratteri  |
| Capacità di Archiviazione Video           | Circa 300 ore   |
| Formato Video                             | Video MP4<br>e video radiometrico   |
| <b>Generale</b>                           |   |
| Wi-Fi                                     | 802.11 b/g/n (2.4 GHz e 5 GHz)  |
| Bluetooth                                 | Bluetooth 4.2   |
| Interfaccia USB                           | USB Type-C  |
| Luce LED                                  | Sì  |

|  |  |
|--|--|
| Laser                                      | Sì, Classe II, Lunghezza d'onda: 650 nm; Potenza: < 1 mW                         |
| Tipo di Batteria                           | Batteria agli ioni di litio intercambiabile e ricaricabile                       |
| Durata Operativa della Batteria            | Circa 4 ore  |
| Tempo di Ricarica della Batteria           | Circa 4 ore a carica completa  |
| Modalità Risparmio Energetico              | No   |
| Livello di Protezione                      | IP54   |
| Altezza del Test di Caduta                 | 2 m (6.56 ft)  |
| Sicurezza                                  | IEC 61010-1  |
| EMC  | EN55032, EN61326-1, EN61000-3-2, EN61000-3-3, EN IEC 61000-6-2, EN IEC 61000-6-3 |
| Vibrazione                                 | 0.03 g <sup>2</sup> /Hz (3.8 g), 2.5 g IEC 60068-2-6                             |
| Shock                                      | 25 g, IEC 60068-2-27   |
| Intervallo di Temperatura di Lavoro        | Da -20°C a 50°C (-4°F a 122°F)   |
| Intervallo di Temperatura di Conservazione | Da -20°C a 70°C (-4°F a 158°F)   |
| Umidità Relativa                           | < 95% senza condensa   |
| Peso                                       | Circa 686 g (1.51 lb)  |
| Dimensione                                 | 244 × 100 × 104 mm (9.6 × 3.9 × 4.1 in)  |
| Montaggio su Treppiede                     | UNC ¼"-20  |

## Modello Disponibile

M60

## Dimensione



## Accessori Opzionali



E097-13-1S1P26650



HM-5202ZC



HM-2925ZJ-TM01-BRACKET



HM-SP01-POUCH

**AVVISO DI CONFORMITÀ:** I prodotti della serie termica potrebbero essere soggetti a controlli sulle esportazioni in vari paesi o regioni, tra cui, a titolo esemplificativo, gli Stati Uniti, l'Unione Europea, il Regno Unito e/o altri paesi membri dell'Accordo di Wassenaar. Si prega di consultare il proprio esperto legale o di conformità professionale o le autorità governative locali per eventuali requisiti di licenza d'esportazione necessarie se si intende trasferire, esportare, ri-esportare i prodotti della serie termica tra diversi paesi.



 HIKMICRO Thermography  hikmicro\_thermography  HIKMICRO Thermography  HIKMICRO  info@hikmicrotech.com  <http://hikmicrotech.com/en>

© 2023 Hangzhou HIKMICRO Sensing Technology Co., Ltd. All Rights Reserved.  
Data subject to change without notice!