



RAPTOR RH50LN

Binocolo Termico

La serie HIKMICRO RAPTOR è un binocolo termico e di visione notturna digitale portatile potente e innovativo che adotta un sensore termico ad infrarossi da 12 μm con sensibilità NETD < 20 mK, un sensore ottico ad alta sensibilità da 2560 × 1440 con illuminatore IR regolabile incorporato e un preciso telemetro laser integrato fino a 1000 m di distanza di misurazione. Offre un'ottima qualità dell'immagine a colori reali o termici durante l'osservazione diurna e notturna in condizioni meteorologiche avverse con un raggio di rilevamento fino a 2600 m. Il binocolo è principalmente utilizzato per l'osservazione diurna e notturna, la caccia, l'escursionismo, la ricerca e il soccorso.

Key Features

- Risoluzione termica di 384 × 288 con sensore termico da 12 μm
- Rilevatore termico ad alta sensibilità NETD < 20 mK (@ 25 °C, F# = 1.0)
- Obiettivo termico ad apertura supergrande f/0.9
- Sensore CMOS ad alta risoluzione da 2560 × 1440
- Illuminatore IR incorporato a 940 nm
- Telemetro laser, distanza di misurazione di 1000 m (con un'accuratezza di ± 1 m)
- Raggio di rilevamento termico fino a 2600 m
- Supporto per modalità termica, modalità ottica e modalità fusione immagine
- Display OLED da 0,39 pollici e risoluzione di 1024 × 768
- Supporto per funzioni intelligenti come PIP, GPS, DMC, album locale, hotspot, ecc.
- Supporto per registrazione video e scatto istantaneo, memoria interna EMMC da 64 GB

Specification

MODULO TERMICO	
SENSORE D'IMMAGINE	V0x Uncooled Focal Plane Arrays
MAX. RISOLUZIONE	384 × 288
PIXEL INTERVAL	12 μm
NETD	< 20 mk (@25°C, F# = 1.0)
LENS (LUNGHEZZA FOCALE)	50 mm
APERTURA	F0.9
ZOOM DIGITALE	1 ×, 2 ×, 4 ×, 8 ×, 16 ×
INGRANDIMENTO	5.7 ×
CAMPO DI RILEVAMENTO	2600 m
MIN. DISTANZA DI MESSA A FUOCO	5 m
MODALITÀ A FUOCO	manuale
VELOCITÀ DI FOTOGRAMMI	25 Hz
CAMPO VISIVO(H × V), GRADI/M @100 M	5.3° × 4.0° (H × V)/ 9.3 m × 7.0 m
MODULO OTTICO	
SENSORE DI IMMAGINE	CMOS a scansione progressiva da 1,88"
MAX. RISOLUZIONE	2560 × 1440
LUNGHEZZA FOCALE	31 mm
APERTURA	F1.2
MIGLIORAMENTO DELL'IMMAGINE	YES
MIN. ILLUMINAZIONE	0.001 lux @ (F1.0, AGC On)
IR INTELLIGENTE	Sì
LUNGHEZZA D'ONDA DI IR ILLUMINAZIONE	940 nm
GRAMMA DI VISIONE DI NOTTE	350 m
IMAGE DISPLAY	
DISPLAY	0.39 inch, OLED, 1024 × 768
DIOPTR (RANGE)	-5 D to +3 D
MODALITÀ OTTICA	Giorno, Notte, Auto, Sfocatura
FFC (CORREZIONE CAMPO PIATTO) MODE	Auto, Manuale, Correzione esterna

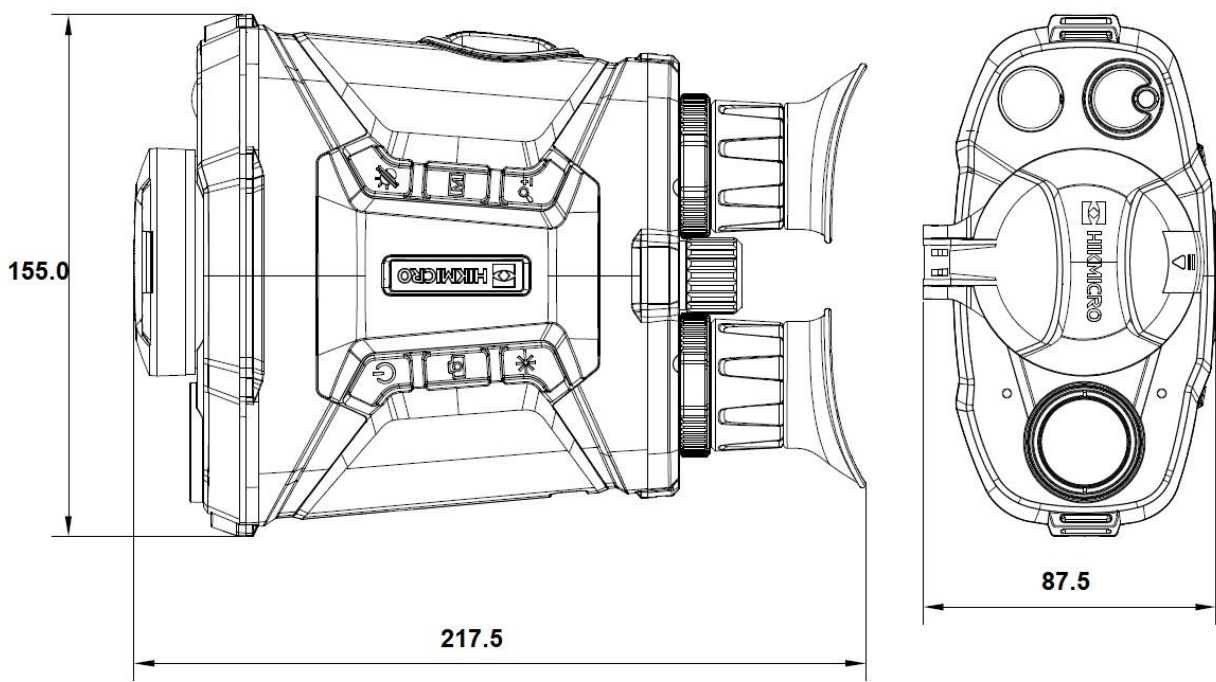
MODALITÀ IMMAGINE	Ottica, Fusione, Caldo Bianco, Caldo Nero, Caldo Rosso, Fusione immagine
IMAGE PRO	Sì
SISTEMA	
MEMORIA INTERNA	64 GB
LINGUE MULTIPIE	Sì
REGISTRAZIONE AUDIO	Sì
REGISTRAZIONE VIDEO	MP4, 1600 × 1200
CAPTURE SNAPSHOT	JPEG, 1600 × 1200
LOCALE ALBUM	Sì
MODALITÀ STANDBY	Sì
SENSORE DI PROSSIMITÀ	Sì
HOTSPOT	Sì
HOT TRACK	Sì
GPS	Sì
BUSSOLA MAGNETICA DIGITALE	Sì
APPLICAZIONI SUPPORTATE	HIKMICRO Sight
PIP	Sì
ALIMENTAZIONE	
TIPO DI BATTERIA	BATTERIA Li-ion INTERCAMBIABILE E RICARICABILE
DURATA DELLA BATTERIA	Durata continua di 8 ore con la funzione hotspot disattivata (@25°C)
ALIMENTAZIONE TYPE-C	Sì
GENERAL	
LIVELLO DI PROTEZIONE	IP67
TEMPERATURA DI LAVORO	-30°C to 55°C
UMIDITÀ DI FUNZIONAMENTO	< 90%
TEMPERATURA DI ARCHIVIAZIONE	-40°C to 70°C
REGOLAZIONE INTERPUPILLARE	60 mm to 70 mm
EYE-RELIEF	15 mm
DIMENSIONE	217.5 mm × 155.0 mm × 87.5 mm
PESO	1120 g
ACCESSORIO	Caricatore per batteria, Cavo di alimentazione, Panno per lenti, Due cinghie da polso, Tracolla, Guida rapida, Sei batterie, Adattatore, Custodia per il trasporto
ADATTATORE DI MONTAGGIO	1/4"-20-UNC
TELEMETRO LASER	

MAX. CAMPO DI MISURA	1000 m
CLASSE DI SICUREZZA	Classe 1
LUNGHEZZA D'ONDA	905 nm
PRECISIONE DI MISURA	± 1 m

Available Model

HM-TS53-50QG/WLVE-RH50LN

Dimension



Unit: mm

Accessories



Neck Strap



Wrist Strap (x2)



Lens Cloth



Quick Start Guide



Carrying Case



Power Cable



Battery (x6)



Battery Charger



Adaptor

AVISO DI CONFORMITÀ: I prodotti della serie termica potrebbero essere soggetti a controlli sulle esportazioni in vari paesi o regioni, tra cui, a titolo esemplificativo, gli Stati Uniti, l'Unione Europea, il Regno Unito e/o altri paesi membri dell'Accordo di Wassenaar. Si prega di consultare il proprio esperto legale o di conformità professionale o le autorità governative locali per eventuali requisiti di licenza di esportazione necessari se si intende trasferire, esportare, ri-esportare i prodotti della serie termica tra paesi diversi.



HIKMICRO SIGHT



HIKMICRO Outdoor hikmicro_outdoor HIKMICRO Outdoor HIKMICRO info@hikmicrotech.com <http://hikmicrotech.com/en>

room 313, unit B, building 2, 399 danfeng road, xixing subdistrict, binjiang district, hangzhou, zhejiang
@hangzhou microimage software co., Ltd .2020 | data subject to change without notice!