



# Pocket2

## Termocamera Pocket

La serie Pocket di HIKMICRO è dotata di un sensore HIKMICRO VOx ad alta risoluzione, di una fotocamera ottica da 8 MP e di uno schermo LCD touch da 3.5". Ti aiuta a individuare rapidamente ed efficientemente i problemi nascosti e a misurare con precisione la temperatura anomala. Il vasto intervallo di temperatura da -20°C a 400°C è ideale per l'ispezione edilizia, l'HVAC, l'elettricità e la manutenzione di apparecchiature meccaniche. Il frame rate di 25 Hz si adatta alle ispezioni veloci, e la funzione Wi-Fi consente al Pocket di condividere immagini in tempo reale. La serie Pocket è uno strumento termografico potente che si tiene in tasca, quindi è sempre a portata di mano quando ne hai bisogno.

### Key Features

- **Risoluzione IR: 256 × 192 (49.152 pixel), NETD: <40 mK (@ 25°C, F# = 1.0)**
- **Supporta la tecnologia di miglioramento delle immagini SuperIR sulle immagini acquisite e sulla visualizzazione in tempo reale**
- **Misura accurata della temperatura da -20°C a 400°C (-4°F a 752°F)**
- **Precisione: Max. (± 2°C/3.6°F, ± 2%)**
- **Frequenza dell'immagine a 25 Hz**
- **Modalità termica, fusione, PIP e ottica, fotocamera ottica da 8 MP**
- **Livello e intervallo manuali, automatici e 1-Tap**
- **Allarme ad alta temperatura**
- **Memoria integrata da 16 GB**
- **Luce di lavoro a LED**
- **Fotocamera visiva da 8 MP**
- **Fino a 4 ore di funzionamento continuo**

## Specification

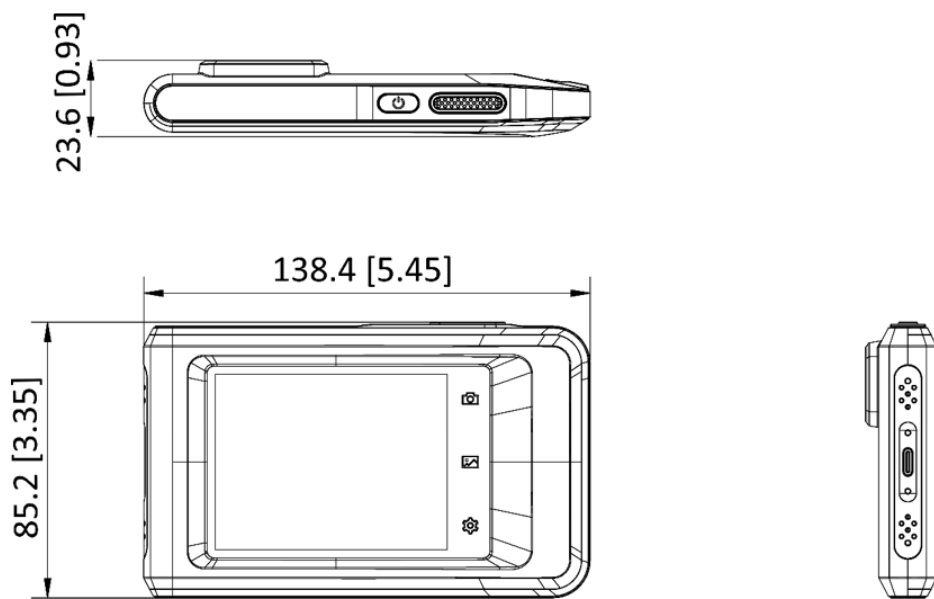
<b>Immagine infrarossa</b>	
Risoluzione IR	256 × 192 (49, 152 pixels)
SuperIR	Sì, sulle immagini acquisite e sulla visualizzazione in tempo reale
NETD	< 40 mK (@ 25°C, F# = 1.0)
Frequenza dell'immagine	25 Hz
Passo del Rivelatore	12 µm
Intervallo Spettrale	Da 7.5 µm a 14 µm
Lunghezza Focale	3.5 mm
Numero F	F 1.1
Campo Visivo (FOV)	50° × 37.2°
Risoluzione Spaziale (IFOV)	3.43 mrad
Distanza Minima di Messa a Fuoco	0.3m (0.98 ft)
Modalità di Messa a Fuoco	Fuoco Automatico
<b>Display dell'immagine</b>	
Fotocamera Visiva	3264 × 2448 (8 MP)
Display	Risoluzione 640 × 480, touch screen LCD da 3.5" con rotazione automatica
Luminosità dello Schermo	Manuale
Zoom Digitale	Da 1.0x a 4.0x continuo
Palette di Colori	Caldo bianco, Freddo nero, Arcobaleno, Fierro, Caldo rosso, Fusione, Pioggia, Blu Rosso
Modalità di Immagine	Infrarosso/Visuale/Fusione/PIP/Blending
<b>Misurazione e Analisi</b>	
Intervallo di Temperatura dell'oggetto	Da -20°C a 400°C (-4 °F a 752 °F)
Precisione	Massimo (±2°C/3.6°F, ±2%), per la temperatura ambiente compresa tra 15°C e 35°C (-59 °F a 95 °F) e la temperatura dell'oggetto superiore a 0°C(32 °F).
Strumenti di Misura	Punto centrale, Punto caldo, Punto freddo
Modalità di Livello e Span	Automatico/Manuale/Touch-screen a 1 tocco

<b>Archiviazione Dati e Comunicazione</b>	
Supporto di Archiviazione	Memoria flash integrata da 16 GB (lo spazio di archiviazione disponibile per l'utente è inferiore alla capacità nominale)
Capacità di Archiviazione delle Immagini	Circa 60.000 immagini
Formato Immagine	JPEG Radiometrico
Annotazioni	Nota di testo: massimo 255 caratteri
Capacità di Archiviazione Video	Circa 54 ore
Formato Video	Video MP4 (25 Hz) e Video Radiometrico (5 Hz)
Streaming video infrarossi radiometrico (compressato)	Tramite UVC
<b>Generale</b>	
Wi-Fi	802.11 b/g/n (2.4 GHz e 5 GHz)
Bluetooth	Bluetooth 4.2
Interfaccia USB	USB Type-C
Luce LED	Sì
Tipo di Batteria	Batteria agli ioni di litio ricaricabile
Durata Operativa della Batteria	Circa 4 ore
Tempo di Ricarica della Batteria	Circa 2.5 ore a carica completa
Modalità Risparmio Energetico	Spegnimento automatico e sonno manuale
Livello di Protezione	IP54
Altezza del Test di Caduta	2 m (6.56 ft)
Intervallo di Temperatura di Lavoro	Da -10°C a 50°C (-4°F a 122°F)
Intervallo di Temperatura di Conservazione	Da -20°C a 60°C (-4°F a 140°F)
Umidità Relativa	< 95% senza condensa
Peso	Circa 218 g (0.481 lb)
Dimensione	138.5 × 85.2 × 23.6 mm (5.45 × 3.35 × 0.93 in)
Montaggio su Treppiede	UNC ¼"-20
Alimentazione	USB-C (5V/2A)

## Available Model

**Pocket2**

## Dimension



Unit: mm [inch]

## • Optional Accessories



HM-P201- MACRO  
Thermography Camera  
Macro Lens



HM-AHBR02  
Pocket/Mini Series  
Desktop Stand Bracket

**AVISO DI CONFORMITÀ:** I prodotti della serie termica potrebbero essere soggetti a controlli sulle esportazioni in vari paesi o regioni, tra cui, a titolo esemplificativo, gli Stati Uniti, l'Unione Europea, il Regno Unito e/o altri paesi membri dell'Accordo di Wassenaar. Si prega di consultare il proprio esperto legale o di conformità professionale o le autorità governative locali per eventuali requisiti di licenza d'esportazione necessarie se si intende trasferire, esportare, ri-esportare i prodotti della serie termica tra diversi paesi.



 HIKMICRO Thermography  hikmicro\_thermography  HIKMICRO Thermography  HIKMICRO  info@hikmicrotech.com  <http://hikmicrotech.com/en>

room 313, unit B, building 2, 399 danfeng road, xixing subdistrict, binjiang district, hangzhou, zhejiang  
@hangzhou microimage software co., Ltd .2020 | data subject to change without notice!