

AI76 Akustische Bildgebungskamera



Die akustische Bildgebungskamera AI76 von HIKMICRO ist ein professionelles Produkt für die Erkennung von Gaslecks und Teilentladungen. Mit 136 rauscharmen MEMS-Mikrofonen und einer einstellbaren Bandbreite von 0 kHz bis 96 kHz bietet die AI76 eine einfache und effektive Möglichkeit, Druckluftlecks in industriellen Umgebungen zu lokalisieren oder Teilentladungen in elektrischen Systemen zu erkennen. Durch die Verwendung eines großen 4,3-Zoll-LCD-Touchscreens können die Ergebnisse auf einem digitalen Bild dargestellt werden, so dass Sie die Ursache der Probleme schnell finden können. Die Software Analyzer Acoustic kann die von akustischen Bildgebungskameras aufgenommenen Bilder analysieren und Berichte exportieren. Durch den Einsatz dieses leichtgewichtigen und benutzerfreundlichen Tools können Sie potenzielle Sicherheitsrisiken aufdecken, die Fehlersuche minimieren und zusätzliche Kosten für Geräteausfälle und Ausfallzeiten einsparen.

Hauptmerkmale

- 136 MEMS-Mikrofone mit geringem Rauschen, Lokalisierung der Schallquelle in Echtzeit
- Geschätzte Leckrate, Leckkosten und Leckhöhe in Echtzeit für die Erkennung von Gaslecks
- Die Teilentladungserkennung kann Korona-, Schweben-, Oberflächen- und Teilchenentladungen erkennen
- Analyzer akustische Software für die Analyse von Bildern und den Export von Berichten
- 800 × 480 Auflösung, 4,3" LCD-Touchscreen
- Unterstützt 8 akustische Paletten

▪ Spezifikation

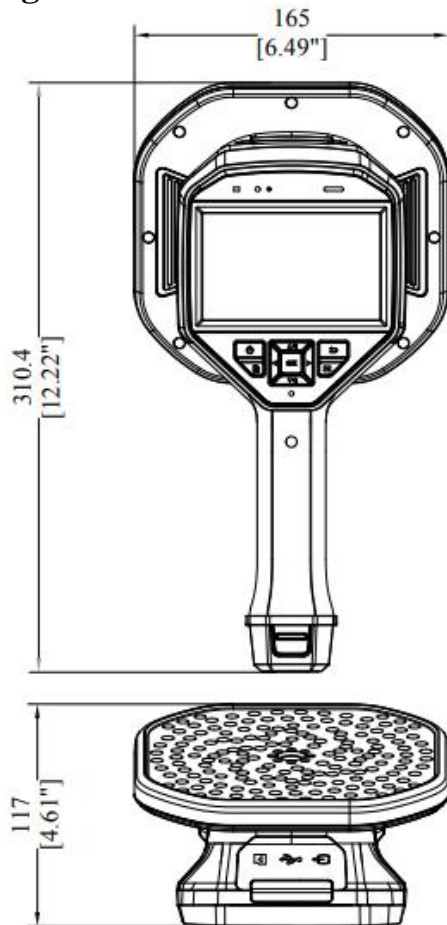
Akustisch	
Anzahl der Mikrofone	136
Akustische Bildauflösung	800 × 480
Bandbreite	0 kHz bis 96 kHz, einstellbarer Bereich MEMS-Abtastfrequenz: 192 kHz
Abstand	0.3m~150m
Akustische Bildpalette	Weiß Schwarz, Schwarz Weiß, Regenbogen, Fusion, Eisenbogen, Rot Schwarz, Regen, Blau Rot
Kamera FOV	50.2°× 35.4°
Anzeige der Schallintensität	Spitzenwert
Akustisches Bild Bildrate	25 fps
Dynamischer Bereich	Niedrige Grenze: <-15dB Obere Grenze: >120dB
Leckrate	>0.0047 l/min @ 6 bar aus 0,5 m (1,64 ft) >0.0073 l/min @ 5 bar aus 1 m (3,28 ft)
Entladungserkennung	Automatische Erkennung 50 / 60 Hz
Entladungsart	Korona-Entladung, Partikel-Entladung, Schweben-Entladung, Oberflächen-Entladung
Bildanzeige	
Display	800 × 480 Pixel Auflösung, 4,3" LCD-Touchscreen
Bildschirmhelligkeit	Manuell/Automatisch
Digitaler Zoom	1.0x bis 16.0x kontinuierlich
Datenspeicherung und Kommunikation	
Speicher	Entnehmbare 64 GB SD-Karte
Bildspeicherkapazität	18000 Bilder
Annotations	Stimmenanmerkung: Max. 60 Sekunden; Textanmerkung: Max. 255 Zeichen
Videospeicherkapazität	60 Stunden
Videodateiformat	MP4
Allgemein	
Wi-Fi	802.11 b/g/n (2.4 GHz und 5 GHz)
Bluetooth	Bluetooth 4.1
Schnittstelle	USB Type-C
HDMI-Schnittstelle	HDMI-D
Batteriebetriebszeit	Ca. 2 Stunden
Batterietyp	Austauschbare und aufladbarer Li-Ionen-Batterie
Batterie-Ladezeit	Ca. 5 Stunden voll aufgeladen
Schutzniveau	IP54
Stromversorgung	5V DC/2A (Aufladen über USB)
Falltesthöhe	1.2 m (3.94 ft)
Sicherheit	IEC 61010-1
EMC	EN 301 489-1,EN 301 489-17,EN IEC 61000-6-2,EN IEC 61000-6-3,EN 61326-1
Betriebstemperaturbereich	-20 °C bis 50 °C (-4 °F bis 122 °F)
Speichertemperaturbereich	-20 °C bis 60 °C (-4 °F bis 140 °F)
Relative Humidity	<95 % nicht kondensierend
Gewicht	Ca. 1200 g (2.64 lb)
Abmessungen	310.4mm×165mm×117mm (12.22" × 6.49" × 4.61")
Stativbefestigung	UNC ¼"-20

Vibration	2g, IEC 60068-2-6
Schock	25 g, IEC 60068-2-27

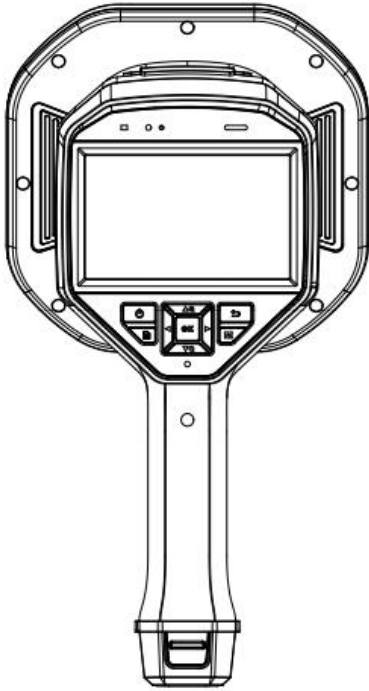
▪ Verfügbares Modell

HM-AP5DN-W/W-AI76

▪ Abmessung



Unit: mm[Inch]



Acoustic Imaging Camera (X1)



Battery (x2)



Charging Base (x1)



Power Adapter (x1)



Adapter (x4)



Hand Strap (x1)



USB Cable (x1)



HDMI Cable (x1)



SD Card (X1)



MIC protective case (X1)



Accessories bag (x1)



Quick Start Guide (x1)



Carrying Case (x1)



 HIKMICRO Thermography  hikmicro_thermography  HIKMICRO Thermography  HIKMICRO  info@hikmicrotech.com  <http://hikmicrotech.com/en>

© 2023 Hangzhou HIKMICRO Sensing Technology Co., Ltd. All Rights Reserved.
Data subject to change without notice!