



# RAPTOR RQ50LN

## Binocolo Termico

La serie HIKMICRO RAPTOR è un binocolo termico e di visione notturna digitale portatile potente e innovativo che adotta un sensore termico ad infrarossi da 12  $\mu\text{m}$  con sensibilità NETD < 20 mK, un sensore ottico ad alta sensibilità da 2560 × 1440 con illuminatore IR regolabile incorporato e un preciso telemetro laser integrato fino a 1000 m di distanza di misurazione. Offre un'ottima qualità dell'immagine a colori reali o termici durante l'osservazione diurna e notturna in condizioni meteorologiche avverse con un raggio di rilevamento fino a 2600 m. Il binocolo è principalmente utilizzato per l'osservazione diurna e notturna, la caccia, l'escursionismo, la ricerca e il soccorso.

### Key Features

- Risoluzione termica di 640 × 512 con sensore termico da 12  $\mu\text{m}$
- Rilevatore termico ad alta sensibilità NETD < 20 mK (@ 25 °C, F# = 1.0)
- Obiettivo termico ad apertura supergrande f/0.9
- Sensore CMOS ad alta risoluzione da 2560 × 1440
- Illuminatore IR incorporato a 940 nm
- Telemetro laser, distanza di misurazione di 1000 m (con un'accuratezza di  $\pm 1$  m)
- Raggio di rilevamento termico fino a 2600 m
- Supporto per modalità termica, modalità ottica e modalità fusione immagine
- Display OLED da 0,39 pollici e risoluzione di 1024 × 768
- Supporto per funzioni intelligenti come PIP, GPS, DMC, album locale, hotspot, ecc.
- Supporto per registrazione video e scatto istantaneo, memoria interna EMMC da 64 GB

## Specification

MODULO TERMICO	
<b>SENSORE D'IMMAGINE</b>	V0x Uncooled Focal Plane Arrays
<b>MAX. RISOLUZIONE</b>	640 × 512
<b>PIXEL INTERVAL</b>	12 μm
<b>NETD</b>	< 20 mk (@25°C, F# = 1.0)
<b>LENS (LUNGHEZZA FOCALE)</b>	50 mm
<b>APERTURA</b>	F0.9
<b>ZOOM DIGITALE</b>	1 ×, 2 ×, 4 ×, 8 ×, 16 ×
<b>INGRANDIMENTO</b>	3.4 ×
<b>CAMPO DI RILEVAMENTO</b>	2600 m
<b>MIN. DISTANZA DI MESSA A FUOCO</b>	5 m
<b>MODALITÀ A FUOCO</b>	manuale
<b>VELOCITÀ DI FOTOGRAMMI</b>	25 Hz
<b>CAMPO VISIVO(H × V), GRADI/M @100 M</b>	8.8° × 7.0° (H × V)/ 15.4 m × 12.2 m
MODULO OTTICO	
<b>SENSORE DI IMMAGINE</b>	CMOS a scansione progressiva da 1,88"
<b>MAX. RISOLUZIONE</b>	2560 × 1440
<b>LUNGHEZZA FOCALE</b>	31 mm
<b>APERTURA</b>	F1.2
<b>MIGLIORAMENTO DELL'IMMAGINE</b>	YES
<b>MIN. ILLUMINAZIONE</b>	0.001 lux @ (F1.0, AGC On)
<b>IR INTELLIGENTE</b>	Sì
<b>LUNGHEZZA D'ONDA DI IR ILLUMINAZIONE</b>	940 nm
<b>GRAMMA DI VISIONE DI NOTTE</b>	350 m
IMAGE DISPLAY	
<b>DISPLAY</b>	0.39 inch, OLED, 1024 × 768
<b>DIOPTR (RANGE)</b>	-5 D to +3 D
<b>MODALITÀ OTTICA</b>	Giorno, Notte, Auto, Sfocatura
<b>FFC ( CORREZIONE CAMPO PIATTO) MODE</b>	Auto, Manuale, Correzione esterna

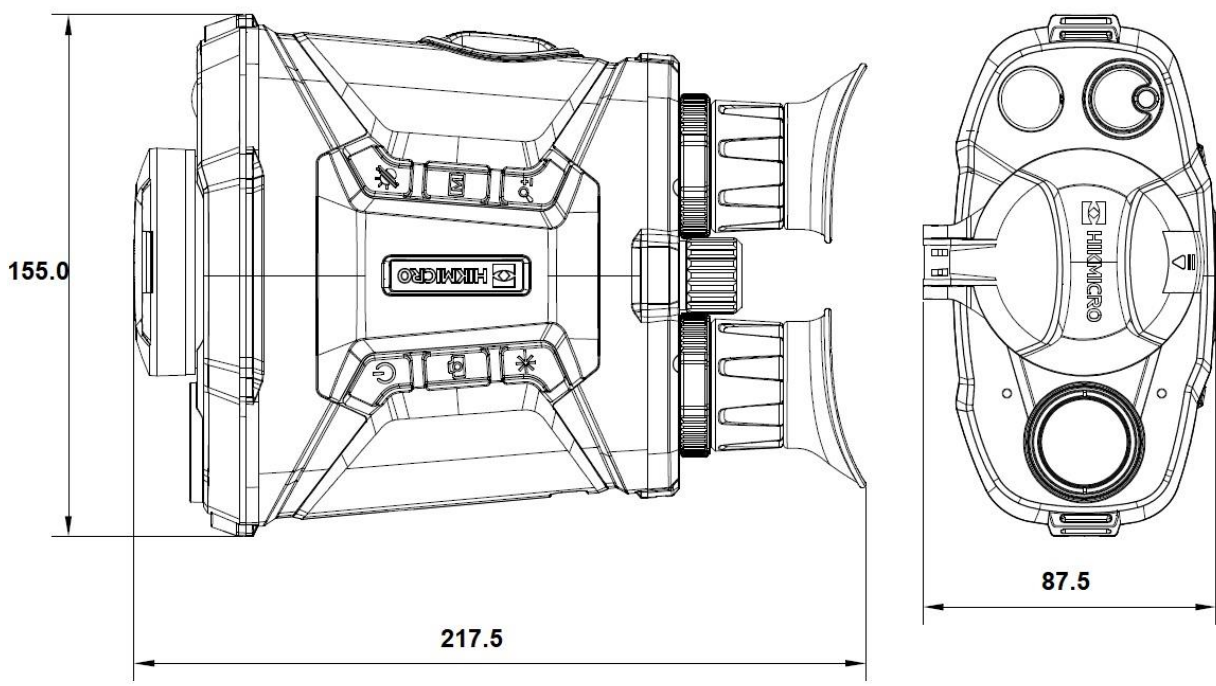
<b>MODALITÀ IMMAGINE</b>	Ottica, Fusione, Caldo Bianco, Caldo Nero, Caldo Rosso, Fusione immagine
<b>IMAGE PRO</b>	Sì
<b>SISTEMA</b>	
<b>MEMORIA INTERNA</b>	64 GB
<b>LINGUE MULTIPIE</b>	Sì
<b>REGISTRAZIONE AUDIO</b>	Sì
<b>REGISTRAZIONE VIDEO</b>	MP4, 1600 × 1200
<b>CAPTURE SNAPSHOT</b>	JPEG, 1600 × 1200
<b>LOCALE ALBUM</b>	Sì
<b>MODALITÀ STANDBY</b>	Sì
<b>SENSORE DI PROSSIMITÀ</b>	Sì
<b>HOTSPOT</b>	Sì
<b>HOT TRACK</b>	Sì
<b>GPS</b>	Sì
<b>BUSSOLA MAGNETICA DIGITALE</b>	Sì
<b>APPLICAZIONI SUPPORTATE</b>	HIKMICRO Sight
<b>PIP</b>	Sì
<b>ALIMENTAZIONE</b>	
<b>TIPO DI BATTERIA</b>	BATTERIA Li-ion INTERCAMBIABILE E RICARICABILE
<b>DURATA DELLA BATTERIA</b>	Durata continua di 8 ore con la funzione hotspot disattivata (@25°C)
<b>ALIMENTAZIONE TYPE-C</b>	Sì
<b>GENERAL</b>	
<b>LIVELLO DI PROTEZIONE</b>	IP67
<b>TEMPERATURA DI LAVORO</b>	-30°C to 55°C
<b>UMIDITÀ DI FUNZIONAMENTO</b>	< 90%
<b>TEMPERATURA DI ARCHIVIAZIONE</b>	-40°C to 70°C
<b>REGOLAZIONE INTERPUPILLARE</b>	60 mm to 70 mm
<b>EYE-RELIEF</b>	15 mm
<b>DIMENSIONE</b>	217.5 mm × 155.0 mm × 87.5 mm
<b>PESO</b>	1120 g
<b>ACCESSORIO</b>	Caricatore per batteria, Cavo di alimentazione, Panno per lenti, Due cinghie da polso, Tracolla, Guida rapida, Sei batterie, Adattatore, Custodia per il trasporto
<b>ADATTATORE DI MONTAGGIO</b>	1/4"-20-UNC
<b>TELEMETRO LASER</b>	

<b>MAX. CAMPO DI MISURA</b>	1000 m
<b>CLASSE DI SICUREZZA</b>	Classe 1
<b>LUNGHEZZA D'ONDA</b>	905 nm
<b>PRECISIONE DI MISURA</b>	± 1 m

## Available Model

HM-TS56-50QG/WLVE-RQ50LN

## Dimension



Unit: mm

## Accessories



Neck Strap



Wrist Strap (x2)



Lens Cloth



Quick Start Guide



Carrying Case



Power Cable



Battery (x6)



Battery Charger



Adaptor

**AVISO DI CONFORMITÀ:** I prodotti della serie termica potrebbero essere soggetti a controlli sulle esportazioni in vari paesi o regioni, tra cui, a titolo esemplificativo, gli Stati Uniti, l'Unione Europea, il Regno Unito e/o altri paesi membri dell'Accordo di Wassenaar. Si prega di consultare il proprio esperto legale o di conformità professionale o le autorità governative locali per eventuali requisiti di licenza di esportazione necessari se si intende trasferire, esportare, ri-esportare i prodotti della serie termica tra paesi diversi.

A promotional graphic for the HIKMICRO SIGHT app. On the left is the app icon, which is a black square with a white stylized 'H' and a green eye-like shape. Next to it is a smartphone displaying the app's interface. To the right are two QR codes for downloading the app. Above the QR codes are the "Download on the App Store" and "GET IT ON Google Play" logos.

**HIKMICRO SIGHT**

Three green shield-shaped icons representing warranty periods. The first shield says "BATTERY 1 YEAR". The second shield says "FULL PRODUCT 3 YEARS". The third shield says "DETECTOR 10 YEARS". Each shield has a small star at the bottom.

HIKMICRO Outdoor hikmicro\_outdoor HIKMICRO Outdoor HIKMICRO info@hikmicrotech.com <http://hikmicrotech.com/en>

room 313, unit B, building 2, 399 danfeng road, xixing subdistrict, binjiang district, hangzhou, zhejiang  
@hangzhou microimage software co., Ltd .2020 | data subject to change without notice!