



ALPEX A50TN

Ottica digitale diurna e notturna

HIKMICRO ALPEX A50TN Digital Day & Night Vision Scope può funzionare in tutte le condizioni di luce ambientale presenti. Ha un avanzato sensore HD 1920 × 1080 e un display OLED 1024 × 768, che offre una chiarezza a colori durante il giorno e una visione in bianco e nero classico di notte. Il tubo tradizionale da 50 mm soddisfa le esigenze dei cacciatori professionisti che valorizzano le tradizioni e cercano una superiorità tecnologica, garantendo un'estrema portata di rilevamento fino a 600 metri.

Key Features

- **Sensore: 1920 × 1080 ad alta definizione**
- **Supporto modalità Giorno/Notte**
- **Supporto registrazione audio**
- **Supporto registrazione attivata dal rinculo**
- **Supporto registrazione video e snapshot, con memoria interna EMMC (64 GB)**
- **Display OLED 0,39 pollici con risoluzione 1024 × 768**
- **Portata di rilevamento fino a 600 m**
- **Torch IR da 940 nm**

Specification

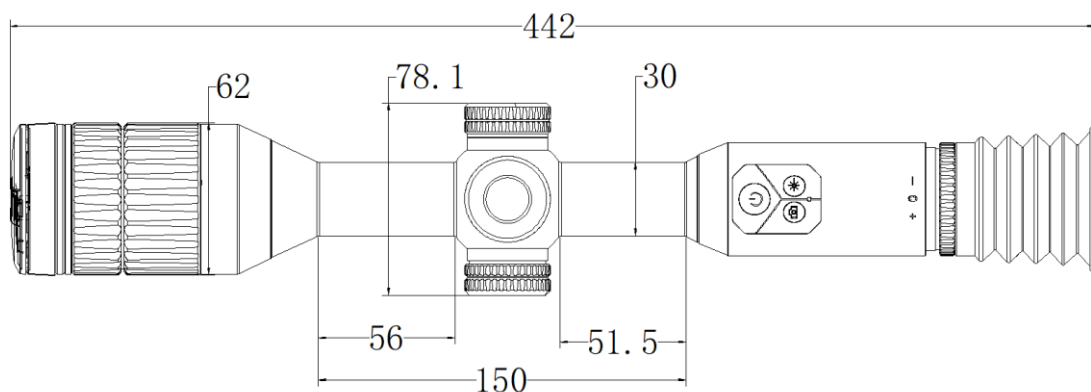
PRINCIPALE	
MAX. RISOLUZIONE	1920 × 1080
FREQUENZA DI FOTOGRAMMI	50 Hz
LENS (LUNGHEZZA FOCALE)	50 mm
MIN. DISTANZA DI MESSA A FUOCO	3 m
CAMPO VISIVO	7.7° × 5.8°
APERTURA	F1.2
INGRANDIMENTO	3.5×
LUNGHEZZA D'ONDA ILLUMINATORE IR	940 nm
PORTATA DI RILEVAMENTO	Giorno: 600 m Notte: 550 m
VISUALIZZAZIONE IMMAGINE	
DISPLAY	1024 × 768, 0.39 inch, OLED
MODALITÀ IMMAGINE	Giorno, Notte
EXIT PUPIL	5 mm
EYE RELIEF	60 mm
DIOPTER (RANGE)	-5 D to 5 D
SISTEMA	
ZOOM DIGITALE	1x, 2x, 4x
RISOLUZIONE DI ACQUISIZIONE	1440 × 1080
REGISTRAZIONE VIDEO	Registrazione video a bordo
MODALITÀ STANDBY	Sì
PIP	Sì
CAPTURE SNAPSHOT	Sì
CONGELA ZERO	Sì
REGISTRAZIONE ATTIVATA DAL RINCULO	Sì
MAX. RINCULO	1000 g
RETICOLO	Sì
REGISTRAZIONE AUDIO	Sì
WI-FI HOTSPOT	Sì, HIKMICRO Sight APP

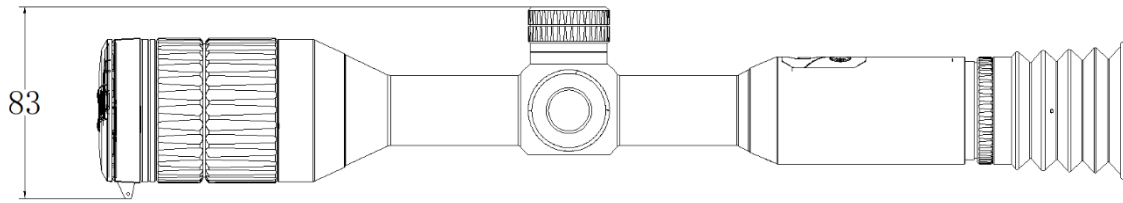
MEMORIA	Costruito-in EMMC (64 GB)
ALIMENTAZIONE	
TIPO DI BATTERIA	Batterie al litio ricaricabili (interne) e una sostituibile CR123A (esterna)
DURATA DELLA BATTERIA	12 ore di funzionamento continuo (@25°C, Wi-Fi spento)
VISUALIZZAZIONE CAPACITÀ DELLA BATTERIA	Sì
CONNESSIONE BATTERIA ANTI-RITORNO	Sì
PROTEZIONE SOVRATENSIONE	Sì
ALIMENTAZIONE	5 VDC/2 A, Interfaccia USB Type-C Supporta QC3.0
GENERALI	
TEMPERATURA DI LAVORO	-30°C to 55°C (-22°F to 131°F)
DIMENSIONE	442 mm × 78.1 mm × 83.5 mm
PESO	1062 g senza l'oculare CR123A
LEVELLO DI PROTEZIONE	IP67

Available Model

HM-TR3D-50Q/WV-A50TN

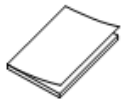
Dimension





Unit: mm

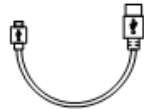
Accessories



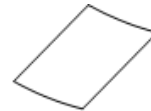
Quick Start Guide
(x1)



Battery CR123A (x2)



Type-C Cable (x1)



Dust-free Cloth (x1)



Bag (x1)



Battery Charger



Battery HM-3632DC (x2)



IR Torch (x1)



IR Torch Bracket(x1)



HIKMICRO Outdoor hikmicro_outdoor HIKMICRO Outdoor HIKMICRO info@hikmicrotech.com <http://hikmicrotech.com/en>

room 313, unit B, building 2, 399 danfeng road, xixing subdistrict, binjiang district, hangzhou, zhejiang
@hangzhou microimage software co., Ltd .2020 | data subject to change without notice!