

## G61H

### La termocamera portatile



La termocamera portatile ad alte prestazioni HIKMICRO G61H è ideale per ispezioni industriali, preventive, del settore petrolifero e del gas e di manutenzione delle utility. HIKMICRO G61H ha un'alta sensibilità (NETD < 35 mK) e un detector HIKMICRO VOx ad alta risoluzione (640 x 480), e la calibrazione della temperatura arriva fino a 2000°C. Le funzionalità avanzate aiutano i professionisti dell'imaging termico a ispezionare facilmente l'attrezzatura e trovare segni di malfunzionamento, come annotazioni GPS e bussola, zoom digitale continuo e livello e span a 1 tocco. Collega l'app HIKMICRO Viewer o il software HIKMICRO Analyzer per trasferire, analizzare e condividere immagini, e generare rapporti gratuitamente.

#### Caratteristiche Chiave

- Risoluzione termica: 640 x 480 (307,200 pixels), NETD: < 35 mK (@ 25 °C, F#=1.0)
- Intervallo di misurazione della temperatura: da -20 °C a 2000 °C (-4 °F a 3632 °F)
- Precisione: Max ( $\pm 2^{\circ}\text{C}/3.6^{\circ}\text{F}$ ,  $\pm 2\%$ )
- Zoom digitale continuo da 1x a 8x
- Modalità di livello e span manuale, automatica e a 1 tocco
- Funzioni di annotazione GPS e bussola
- Luce laser a lunga distanza supplementare per bersagli termografici
- La luce LED supplementare fornisce luce in scenari bui

## Specifiche

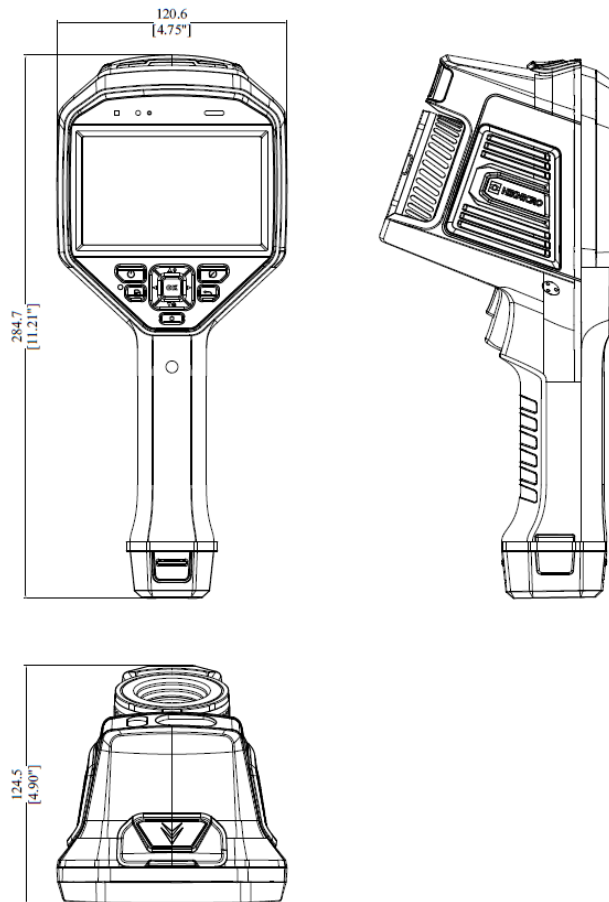
| <b>Immagine infrarossa</b>                         |   |
|--|---|
| Risoluzione IR                                     | 640 x 480 (307,200 pixels)  |
| SuperIR  | 1280 x 960 (1,228,800 pixels)   |
| NETD   | < 35 mK (@ 25°C, F# = 1.0)  |
| Frequenza dell'immagine                            | 50 Hz   |
| Passo del Rivelatore                               | 17 µm   |
| Intervallo Spettrale                               | 7.5 to 14 µm  |
| Lunghezza Focale                                   | 25 mm   |
| Numero F   | F 1.0   |
| Campo Visivo (FOV)                                 | 25° × 19°   |
| Risoluzione Spaziale (IFOV)                        | 0.68 mrad   |
| Distanza Minima di Messa a Fuoco                   | 0.3 m (0.98 ft)   |
| Modalità di Messa a Fuoco                          | AF assistito da laser/AF continuo/AF/Fuoco manuale/AF Touch   |
| Velocità di Messa a Fuoco                          | Circa 2 secondi   |
| <b>Display dell'immagine</b>                       |   |
| Fotocamera Visiva                                  | 3264 × 2448 (8 MP)  |
| Display  | Risoluzione 800 × 480, touch screen LCD da 4.3"   |
| Luminosità dello Schermo                           | Manuale/Automatico  |
| Zoom Digitale                                      | Da 1.0x a 8.0x continuo   |
| Palette di Colori                                  | Caldo bianco, Freddo nero, Arcobaleno, Fierro, Caldo rosso, Fusione, Pioggia, Blu Rosso                       |
| Palette di Modalità di Messa a Fuoco               | Sopra/Sotto/Intervallo  |
| Allarme di Colore                                  | Sopra/Sotto/Intervallo/Isolamento/ Condensazione  |
| Modalità di Immagine                               | Infrarosso/Visuale/Fusione/PIP/Blending   |
| <b>Misurazione e Analisi</b>                       |   |
| Intervallo di Temperatura dell'oggetto             | Da -20°C a 2000°C (-4 °F a 3632 °F)   |
| Precisione   | Massimo (± 2°C/3.6°F, ± 2%)   |
| Strumenti di Misura                                | Punto centrale, Punto caldo, Punto freddo<br>Definito dall'utente: 10 punti, 1 linea, 5 rettangoli e 5 cerchi |
| Modalità di Livello e Span                         | Automatico/Manuale/Touch-screen a 1 tocco   |
| Percorso di Ispezione                              | Sì  |
| <b>Archiviazione Dati e Comunicazione</b>          |   |
| Supporto di Archiviazione                          | Scheda Micro SD rimovibile da 64 GB   |
| Capacità di Archiviazione delle Immagini           | Circa 60.000 immagini   |
| Annotazioni  | Nota vocale: max. 60 secondi;<br>Nota di testo: max. 200 caratteri  |
| Capacità di Archiviazione Video                    | Circa 54 ore  |
| Formato Video                                      | Video MP4<br>e video radiometrico   |
| Formato immagine                                   | JPEG radiometrico   |
| Streaming video termico radiometrico (compressato) | Tramite UVC, Wi-Fi  |
| <b>Generale</b>                                    |   |
| Wi-Fi  | 802.11 b/g/n (2.4 GHz e 5 GHz)  |

|  |   |
|--|---|
| Bluetooth                                  | Bluetooth 4.2   |
| Interfaccia USB                            | USB Type-C  |
| Interfaccia HDMI                           | Sì  |
| Luce LED                                   | Sì  |
| Puntatore Laser                            | Sì  |
| Misuratore di Distanza Laser               | Distanza interna: 50 m (164 ft);<br>Distanza esterna: 10 m (33 ft).                               |
| Laser                                      | Sì, Classe II, Lunghezza d'onda: 635 nm; Potenza: < 1 mW  |
| Tipo di Batteria                           | Batteria agli ioni di litio intercambiabile e ricaricabile  |
| GPS e Bussola                              | Sì  |
| Durata Operativa della Batteria            | Circa 4 ore   |
| Tempo di Ricarica della Batteria           | Circa 4 ore a carica completa   |
| Modalità Risparmio Energetico              | Sì  |
| Livello di Protezione                      | IP54, IEC 60529   |
| Altezza del Test di Caduta                 | 2 m (6.56 ft), IEC 60068-2-31   |
| Sicurezza                                  | IEC 61010-1   |
| EMC  | EN 301 489-1, EN 301 489-17, EN IEC 61000-6-2, EN IEC 61000-6-3, EN IEC 61326-1, EN IEC 61326-2-2 |
| Vibrazione                                 | 2 g, IEC 60068-2-6  |
| Shock                                      | 25 g, IEC 60068-2-27  |
| Intervallo di Temperatura di Lavoro        | Da -20°C a 50°C (-4°F a 122°F)  |
| Intervallo di Temperatura di Conservazione | Da -20°C a 60°C (-4°F a 140°F)  |
| Umidità Relativa                           | < 95% senza condensa  |
| Peso                                       | Circa 1058 g (2.33 lb)  |
| Dimensione                                 | 284.7 × 120.6 × 124.5 mm (11.21 × 4.75 × 4.9 in)  |
| Montaggio su Treppiede                     | UNC ¼"-20   |

## Modello Disponibile

HM-TP76H-25SVF/W-G61H

## Dimensione



Unit: mm [inch]

## Accessori opzionali



HM-701ZJ-G01-SHIELD  
Handheld Thermography  
Accessory



HM-G605-LENS1  
0.5x wide angle lens, for  
G41 and G61



HM-SP01-POUCH  
M/G/SP Series Pouch



INR18650-35E-1S2P  
G Series Battery



HM-5202ZC2  
G Series Charging Base



HM-G620-LENS1  
2x telephoto lens, for G41  
and G61



HM-G630-LENS1  
3x telephoto lens, for G41  
and G61

AVVISO DI CONFORMITÀ: I prodotti della serie termica potrebbero essere soggetti a controlli sulle esportazioni in vari paesi o regioni, tra cui, a titolo esemplificativo, gli Stati Uniti, l'Unione Europea, il Regno Unito e/o altri paesi membri dell'Accordo di Wassenaar. Si prega di consultare il proprio esperto legale o di conformità professionale o le autorità governative locali per eventuali requisiti di licenza d'esportazione necessarie se si intende trasferire, esportare, ri-esportare i prodotti della serie termica tra diversi paesi.



 HIKMICRO Thermography  hikmicro\_thermography  HIKMICRO Thermography  HIKMICRO  info@hikmicrotech.com  <http://hikmicrotech.com/en>

© 2023 Hangzhou HIKMICRO Sensing Technology Co., Ltd. All Rights Reserved.  
Data subject to change without notice!