



Digitalt kikarsikte med mørkerseende CHEETAH-serien

Bruksanvisning V5.5.76 202311



Kontakta oss

Innehållsförteckning

Kapitel 1 Översikt	1
1.1 Beskrivning av enheten	1
1.2 Huvudfunktion.....	1
1.3 Utseende.....	1
Kapitel 2 Förberedelse	4
2.1 Kabelanslutning	4
2.2 Installera batterier	4
2.2.1 Batterianvisningar	4
2.3 Installera skenan.....	6
2.4 Ström på/av	7
2.5 Beskrivning av menyn	8
2.6 App-anslutning	8
2.7 Status på fast programvara	9
2.7.1 Kontrollera status på fast programvara	9
2.7.2 Uppgradera enheten	9
2.8 Hårkors	10
Kapitel 3 Bildinställningar	11
3.1 Justera diopter	11
3.2 Justera fokus	11
3.3 Justera ljusstyrka	12
3.4 Justera kontrast.....	12
3.5 Ställa in smart IR.....	12
3.6 Ställa in skärmens läge	13
3.7 Justera digital zoom.....	13
3.8 Ställa in bild i bild-läge	14
Kapitel 4 Hårkors	15
4.1 Välja hårkorsprofil	15
4.2 Ställa in hårkors	15

4.3 Korrigera hårkors	16
Kapitel 5 Avståndsmätning	18
Kapitel 6 Bild och video	19
6.1 Ställa in OSD	19
6.2 Ställa in märkeslogotyp	19
6.3 Ta bild	19
6.4 Ställa in ljud	20
6.5 Spela in video	20
6.6 Förinspela video	20
6.7 Exportera filer	21
6.7.1 Exportera filer via HIKMICRO Sight	21
6.7.2 Exportera filer via dator	22
Kapitel 7 Systeminställningar	23
7.1 Ändra datum	23
7.2 Synkronisera tid	23
7.3 Ställa in språk	23
7.4 Ställa in enhet	23
7.5 Visa enhetsinformation	24
7.6 Återställa enheten	24
Kapitel 8 Vanliga frågor	25
8.1 Varför är skärmen av?	25
8.2 Bilden är otydlig, hur kan jag justera den?	25
8.3 Det går inte att ta bilder och det går inte att spela in. Vad är problemet?	25
8.4 Varför identifieras inte enheten av datorn?	25
Säkerhetsföreskrifter	26
Juridisk information	29
Föreskrifter	31

Kapitel 1 Översikt

1.1 Beskrivning av enheten

Det digitala kikarsiktet med mörkerseende fungerar oavsett omgivande ljusförhållanden. Den räknar med en avancerad HD-sensor och en högupplöst OLED-skärm som erbjuder färgrik tydlighet dagtid och en klassisk svartvit vy under natten. Enheten uppfyller kraven från professionella jägare som värdesätter traditioner och söker överlägsen teknik. Enheten passar fält- och skogsjakt, vandring och räddning.

1.2 Huvudfunktion

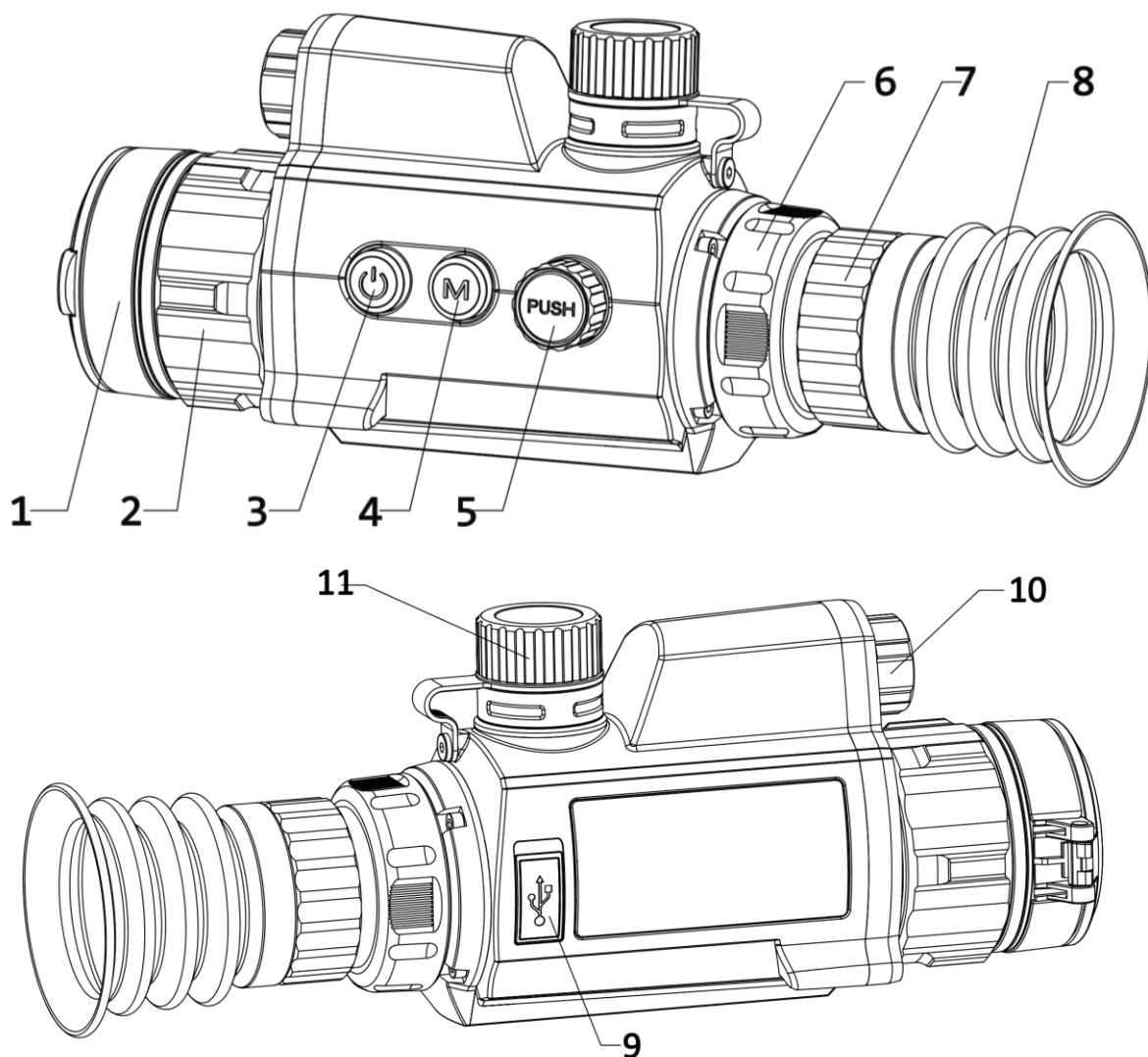
- Inbyggd justerbar IR-sändare: Med valfri IR-sändare kan enheten användas i totalt mörker och se mål tydligt.
- Visningsläge: Enheten har stöd för flera visningslägen, och du kan ställa in dagsläge, nattläge, defog-läge eller autoläge enligt scenen.
- Hårkors: Med hjälp av hårkorset kan du sikta på målet snabbt och noggrant. Se **Hårkors**.
- App-anslutning: Enheten kan ta stillbilder, spela in video och ställa in parametrar med appen HIKMICRO Sight efter anslutning till din telefon via en åtkomstpunkt.

1.3 Utseende

Obs!

Bilderna i denna bruksanvisning är endast avsedda som illustrationer. Använd den faktiska kameran som referens.

Utseendet på det digitala kikarsiktet med mörkerseende beskrivs nedan. Använd den faktiska kameran som referens.



Figur 1-1 Enhetens utseende

Tabell 1-1 Knappar och delar

Nr	Beskrivning	Funktion
1	Linsskydd	Skyddar objektivet.
2	Fokusring	Justera fokus för att få en tydlig bild av målet.
3	Strömknapp	<ul style="list-style-type: none"> • Tryck: viloläge/aktivera enhet • Håll intryckt: starta/stäng av.
4	Lägesknapp	<ul style="list-style-type: none"> • Tryck: slå på/av BiB • Håll in: växla visningsläge
5	Hjul	<ul style="list-style-type: none"> • Håll intryckt: starta/stoppa inspelning • Håll ned: menyåtgärder

Digitalt kikarsikte med mörkerseende bruksanvisning

Nr	Beskrivning	Funktion
		<ul style="list-style-type: none">• Dubbeltryck: visa/dölj OSD• Vrid: byt digital zoom
6	Fixeringsring	Fixera okularet.
7	Justeringsring för dioptri	Justering av dioptrisk korrigerig.
8	Okular	Ögondelen av enheten. Du kan se målet i den här delen.
9	Typ C-anlutning	Anslut enheten till strömförsörjningen eller överför data med en typ-C-kabel.
10	Infrarött ljus	Hjälper till att se målet tydligt i mörka miljöer.
11	Batterifack	Montera batteriet i det.
4 + 5	Lägesknapp + hjul	Tryck för att ta stillbilder.

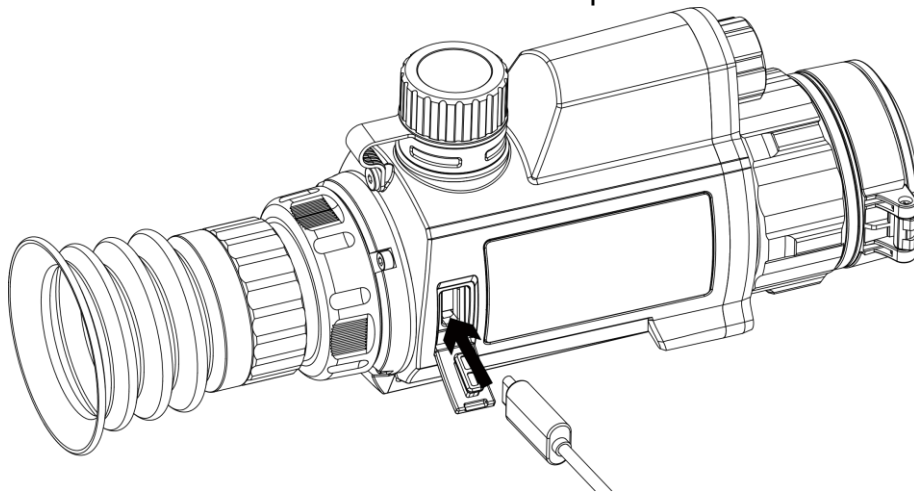
Kapitel 2 Förberedelse

2.1 Kabelanslutning

Anslut enheten och strömadaptern med en typ C-kabel för att starta enheten. Eller så kan du ansluta enheten till en dator för att exportera filer.

Steg

1. Öppna kabelanslutningens lock.
2. Anslut enheten och strömadaptern med en typ C-kabel för att strömförsörja enheten. Eller så kan du ansluta enheten till en dator för att exportera filer.



Figur 2-1 Kabelanslutning

2.2 Installera batterier

2.2.1 Batterianvisningar

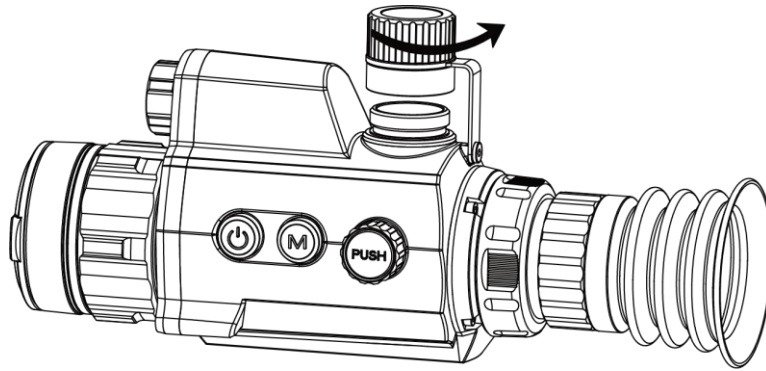
- Ladda batteriet i 4 timmar före första användning.
- Ta ur batteriet ur batterifacket om enheten inte ska användas under en längre tid.
- Batteriets storlek är 19 × 70 mm. Märkspänningen är 3,6 V DC och batterikapaciteten 3200 mAh.

2.2.2 Montering av batterier

Montera batterierna i batterifacket.

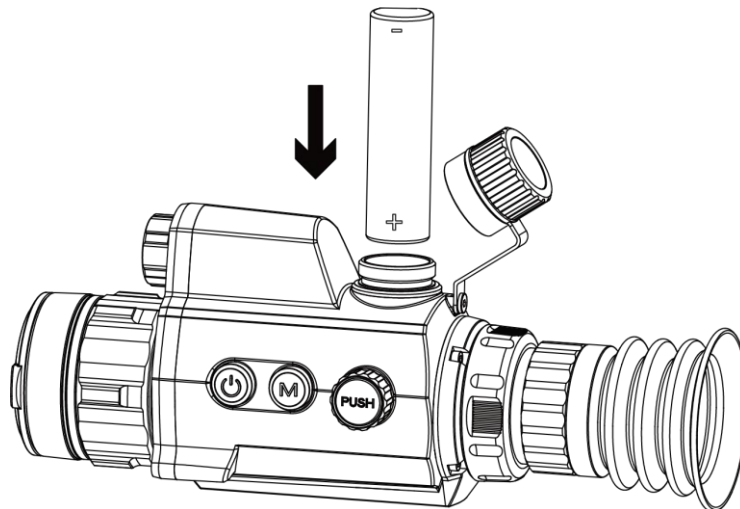
Steg

1. Vrid batteriluckan moturs för att öppna den.



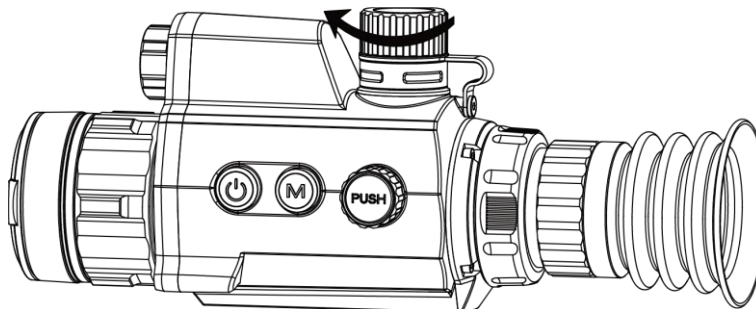
Figur 2-2 Öppna batteriluckan

2. För in batteriet i batterifacket med plussidan inåt.



Figur 2-3 Montera batterier

3. Vrid batterilocket medurs för att dra åt det.



Figur 2-4 Stäng batteriluckan

Obs!

Ta ur batteriet ur batterifacket om enheten inte ska användas under en längre tid.

2.3 Installera skenan

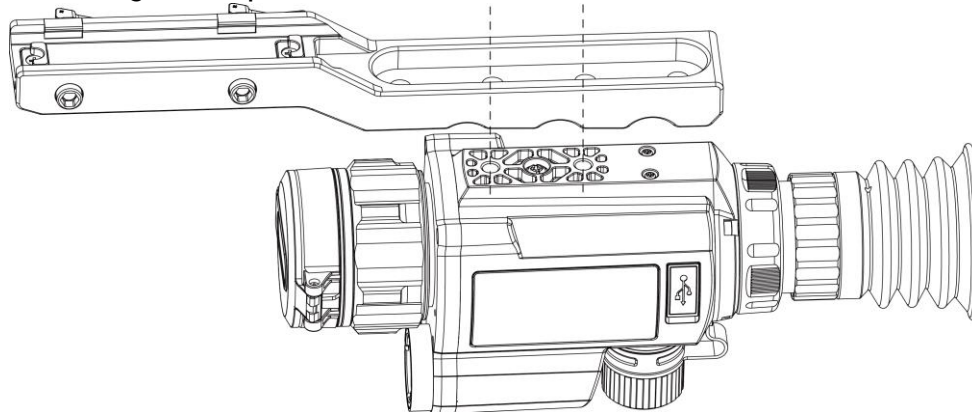
Montera batterierna i batterifacket.

Innan du börjar

- Stäng av enheten först.
- Använd en dammfri duk för att rengöra enhetens bas och skenan.

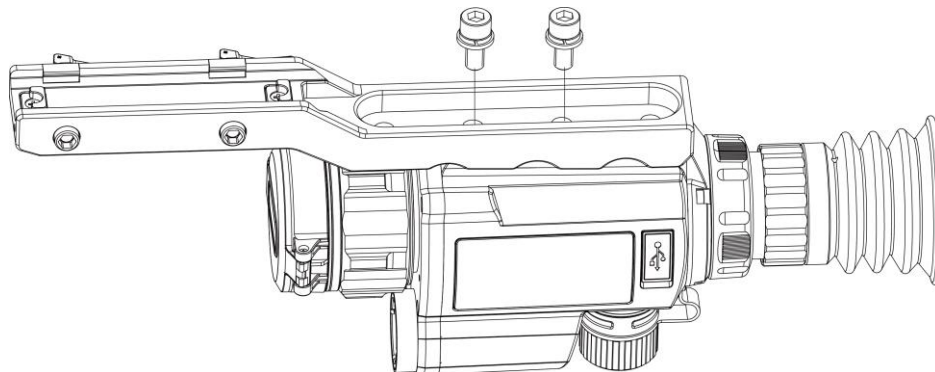
Steg

1. Rikta in monteringshålen på enheten och skenan.



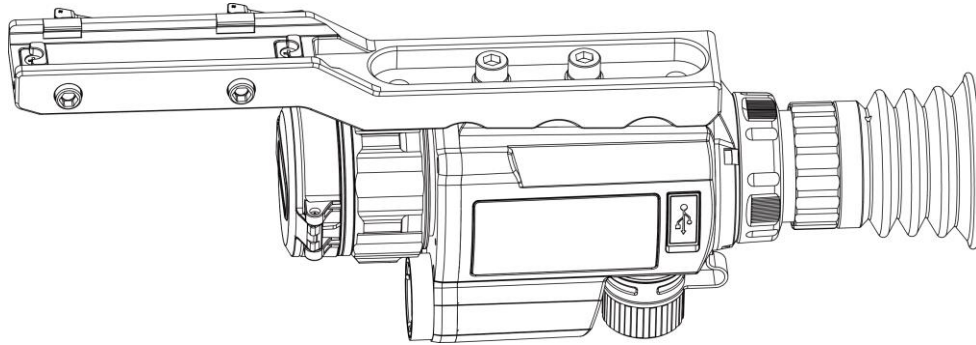
Figur 2-5 Rikta in installationshål

2. Sätt i skruvarna.



Figur 2-6 Installera skruvar


3. Dra åt skruvarna för att fästa enheten.



Figur 27 Dra åt skruvar

2.4 Ström på/av

Ström på

Håll in  för att slå på enheten när batteriet är tillräckligt laddat.



Ström av

När enheten är på, håll  intryckt för att stänga av enheten.



Automatisk avstängning

Ställ in automatisk avstängning för enheten så att den stängs av automatiskt vid den inställda tiden.

Steg

1. Välj  **Allmänna inställningar** i menyn och tryck på hjulet för att bekräfta
2. Vrid på hjulet för att välja .
3. Tryck och vrid på hjulet för att välja tid för automatisk avstängning efter behov.
4. Håll hjulet intryckt för att spara och avsluta.

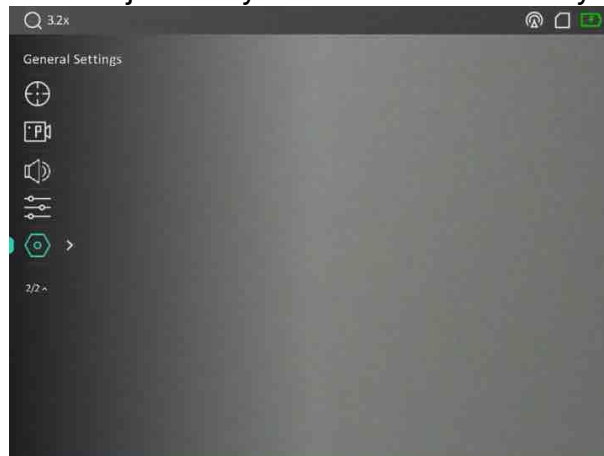
Obs!

- Batterisymbolen anger batteriets status.  betyder att batteriet är fulladdat och  betyder att batteriet är nästan slut.
 - När meddelandet om lågt batteri visas är det dags att ladda batteriet.
 - Automatisk avstängning fungerar endast när enheten övergår till viloläge och inte är ansluten till HIKMICRO Sight-appen samtidigt.
 - Nedräkningen för automatisk avstängning startar igen när enheten återgår till viloläge eller när den startas om.
-

2.5 Beskrivning av menyn

Håll hjulet intryckt, när enheten är på, för att visa menyn.

Du kan vrida på hjulet i menyn för att välja funktioner, trycka på hjulet för att konfigurera den valda funktionen och hålla hjulet intryckt för att avsluta menyn.



Figur 2-8 Menygränssnitt

2.6 App-anslutning

Anslut enheten till appen HIKMICRO Sight via en åtkomstpunkt för att ta bilder, spela in video eller konfigurera parametrar på din telefon.

Steg


1. Sök efter HIKMICRO Sight på App Store (iOS-system) eller Google Play™ (Android-system) för att ladda ner den, eller skanna QR-koden för att ladda ner och installera appen.



Android-system



iOS-system

2. I menyn, vrid på hjulet för att välja .
3. Vrid och tryck på hjulet för att välja **åtkomstpunkt**.
4. Aktivera WLAN på telefonen och anslut till åtkomstpunkten.
 - Åtkomstpunktens namn: HIK-IPTS serienummer
 - Åtkomstpunktens lösenord: Serienummer
5. Öppna appen och anslut telefonen till enheten. Du kan visa enhetens gränssnitt på telefonen.

Obs!

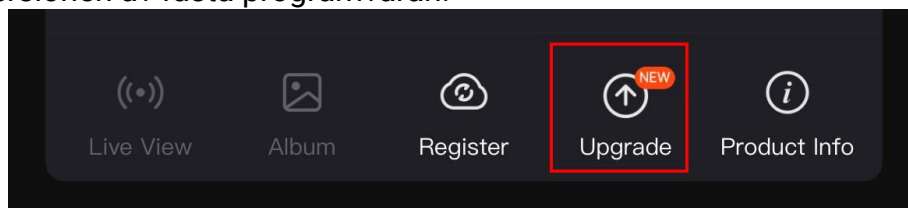
- Enheten kan inte anslutas till appen om du har angett fel lösenord flera gånger. Se **Återställa enheten** för att återställa enheten och ansluta appen på nytt.
 - Enheten måste aktiveras vid första användningen. Du måste ändra standardlösenordet efter aktiveringen.
-

2.7 Status på fast programvara

2.7.1 Kontrollera status på fast programvara

Steg

1. Öppna HIKMICRO Sight och anslut din enhet till appen.
2. Kontrollera om det finns ett meddelande om uppgradering i gränssnittet för enhetshantering.. Om det inte finns något meddelande om uppgradering har enheten redan den senaste versionen av fasta programvaran. I annat fall har enheten inte den senaste versionen av fasta programvaran.



Figur 2-9 Kontrollera status på firmware

3. Uppgradera enheten om den inte har senaste versionen av fasta programvaran (valfritt).
Se **Uppgradera enheten**.

2.7.2 Uppgradera enheten

Uppgradera enheten via HIKMICRO Sight

Innan du börjar

Installera HIKMICRO Sight på din telefon och anslut enheten till appen.

Steg

1. Tryck på uppgraderingsmeddelandet för att gå till menyn för uppgradering av fast programvara.
2. Tryck på **Uppgradera** för att påbörja uppgraderingen.

Obs!


Uppgraderingsåtgärden kan variera beroende på app-uppdateringar. Använd appens faktiska version som referens.

Uppgradera enheten via PC

Innan du börjar

- Hämta uppgraderingspaketet först.
- Anslut enheten till datorn, slå på den och låt den vara på i 10 till 15 sekunder innan någon åtgärd utförs.

Steg

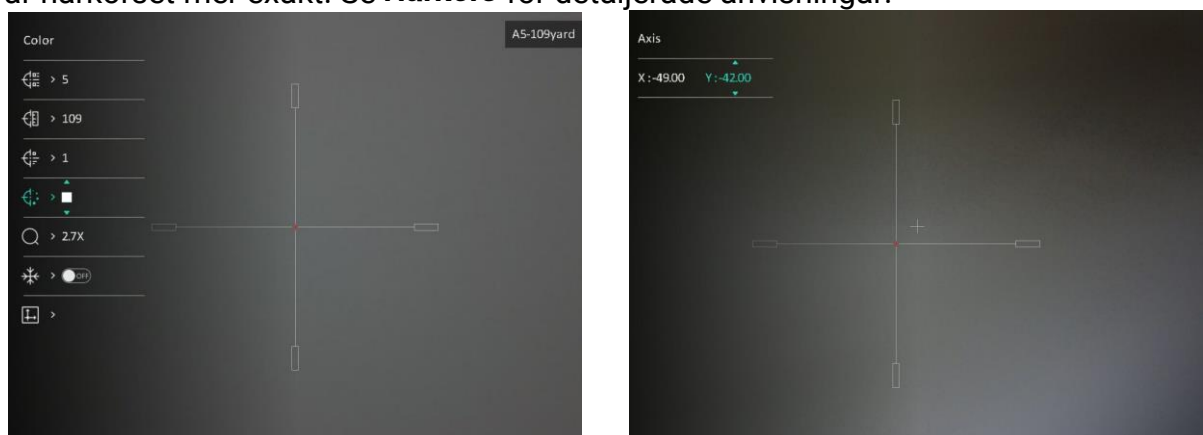
1. Anslut enheten till datorn med kabeln och slå på enheten.
 2. Öppna den upptäckta disken, kopiera uppgraderingsfilen och klistra in den i enhetens rotkatalog.
 3. Håll  intryckt för att starta om enheten. Enheten uppgraderas automatiskt. Uppgraderingsförloppet visas i huvudgränssnittet.
-

Obs!

Kontrollera att enheten är ansluten till datorn medan uppgraderingspaketet överförs. Annars kan detta orsaka onödiga uppgraderingsfel, skador på fast program etc.

2.8 Hårkors

Du kan aktivera hårkorset för att se målets position. Funktioner såsom frys och zooma justerar hårkorset mer exakt. Se **Hårkors** för detaljerade anvisningar.



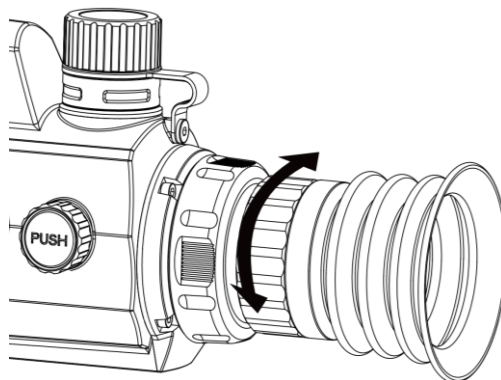
Figur 2-10 Hårkors

Kapitel 3 Bildinställningar

3.1 Justera diopter

Steg

1. Slå på enheten.
2. Öppna linsskyddet.
3. Håll i enheten och kontrollera att okularet täcker ögat.
4. Vrid dioptrijusteringsringen tills du ser en tydlig OSD-text eller bild.



Figur 3-1 Justera diopter

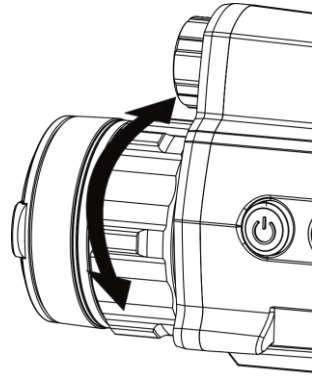
Obs!

Vidrör INTE objektivets yta vid justering av dioptern för att inte smutsa ned objektivet.

3.2 Justera fokus

Steg

1. Slå på enheten.
2. Håll i enheten och kontrollera att okularet täcker ögat.
3. Justera fokusringen tills du får en tydlig bild.




Figur 3-2 Justera fokus

 **Obs!**

Vidrör inte objektivets yta vid fokusering för att inte smutsa ned objektivet.


3.3 Justera ljusstyrka

Steg

1. Välj  i menyn och tryck på hjulet för att bekräfta.
2. Vrid på hjulet för att justera ljusstyrkan.
3. Håll hjulet intryckt för att spara och avsluta.

3.4 Justera kontrast


Steg

1. Välj  i menyn och tryck på hjulet för att bekräfta.
2. Vrid på hjulet för att justera kontrasten.
3. Håll hjulet intryckt för att spara och avsluta.

3.5 Ställa in smart IR

Bilden kan bli överexponerad i för ljusstarka miljöer. Med smart IR-funktionen kan du justera överexponerade bilder och förbättra bildernas egenskaper i nattläge genom att justera tilläggsbelysningens ljusstyrka.

Steg

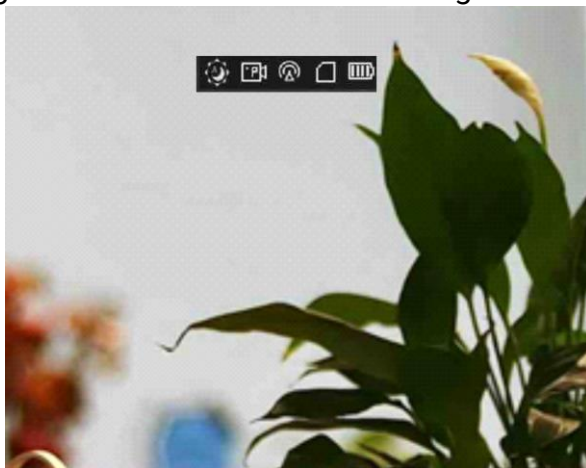
1. Välj  i menyn och tryck på hjulet för att bekräfta.
2. Vrid på hjulet för att växla läge.

- **Smart IR:** Växla till smart IR så kan enheten automatiskt justera IR-ljusintensiteten efter miljöns ljusstyrka.
 - **Hög/Medel/Låg:** Välj IR-ljusintensitet från hög, medium eller låg efter behov.
3. Håll hjulet intryckt för att spara och avsluta.

3.6 Ställa in skärmens läge

Du kan välja olika visningslägen i olika scener.

Håll in **M** i realtidsvisningen för att växla mellan visningslägen. Du kan välja dag, natt, borttagning av dimma eller auto. Aktuellt läge visas överst till höger på skärmen.



Dag



Natt



Auto



Avdimning

Figur 3-3 Visningsläge

3.7 Justera digital zoom

Med denna funktion kan du zooma bilden.

Steg

1. Välj **+** i menyn och tryck på hjulet för att bekräfta.
2. Tryck på hjulet för att välja ett zoomläge.
 - **Flera:** Den digitala zoomen kan ställas in på 1x, 2x, 4x och 8x.
 - **Kontinuerlig:** Den digitala zoomen kan ställas in från 1.0x till 8.0x kontinuerligt.
3. Håll hjulet intryckt för att spara och avsluta.
4. Vrid på hjulet i gränssnittet för realtidsvisning för att byta enhetens digitala zoom.


Obs!

När du växlar det digitala zoomförhållandet visar det övre vänstra hörnet av gränssnittet den faktiska förstoringen (faktisk förstoring = optisk förstoring av objektivet × digitalt zoomförhållande). Objektivet optiska förstoring är till exempel 2,8x och det digitala

zoomförhållandet är 2× och den faktiska förstoringen är 5,6×.

3.8 Ställa in bild i bild-läge

Steg


1. I menyn väljer du .
2. Tryck på hjulet för att aktivera BiB-funktionen. Detaljer visas i den mittersta övre delen av vyn.
 - När hårkorset är aktiverat BiB-vyn i hårkorset.
 - När hårkorset inte är aktiverat visas bild i bild i den mittersta delen.



Figur 3-4 Ställa in bild i bild-läge

3. Håll hjulet intryckt för att avsluta.

Obs!


Tryck  i live view för att snabbt slå på/stänga av BiB.

Kapitel 4 Hårkors

4.1 Välja hårkorsprofil

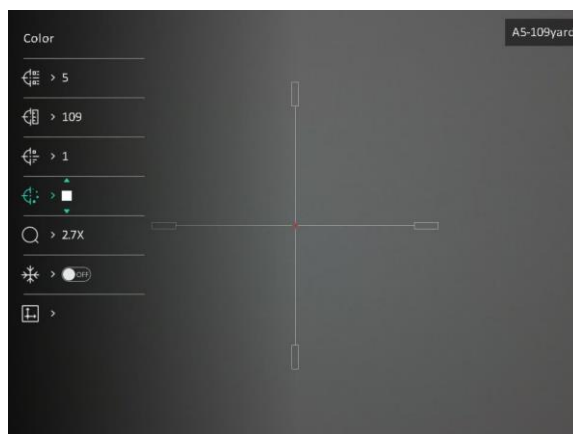
Om olika användare använder samma enhet, kan användarna konfigurera och spara inställningarna för hårkorset i respektive siktesprofil.

Steg

1. Välj  i menyn och tryck på hjulet för att bekräfta.
2. Vrid på hjulet för att byta hårkorsprofil.
3. Håll hjulet intryckt för att spara och avsluta.

Resultat

Den övre högra delen av bilden visar information om hårkorset. A5-109 yard innebär exempelvis att du använder hårkors nr 5 i nollpunktsprofil A och att det inställda avståndet är 109 yard.



Figur 4-1 Ställa in hårkorsprofil

Obs!

Det finns totalt fem nollpunktsprofiler och du kan konfigurera fem hårkors i respektive nollpunktsprofil.



4.2 Ställa in hårkors

Du kan välja typ av hårkors och färg beroende på omgivning.

Innan du börjar

Välj det hårkorsnummer du vill korrigera.

Steg

1. I hårskorsgränssnittet väljer du  eller  och trycker på hjulet för att bekräfta.
2. Vrid på hjulet för att byta typ av hårkors och färg.
3. Håll hjulet intryckt för att avsluta gränssnittet i enlighet med meddelandet.
 - **OK:** Spara parametern och avsluta.
 - **Avbryt:** Avsluta utan att spara parametrarna.







4.3 Korrigera hårkors

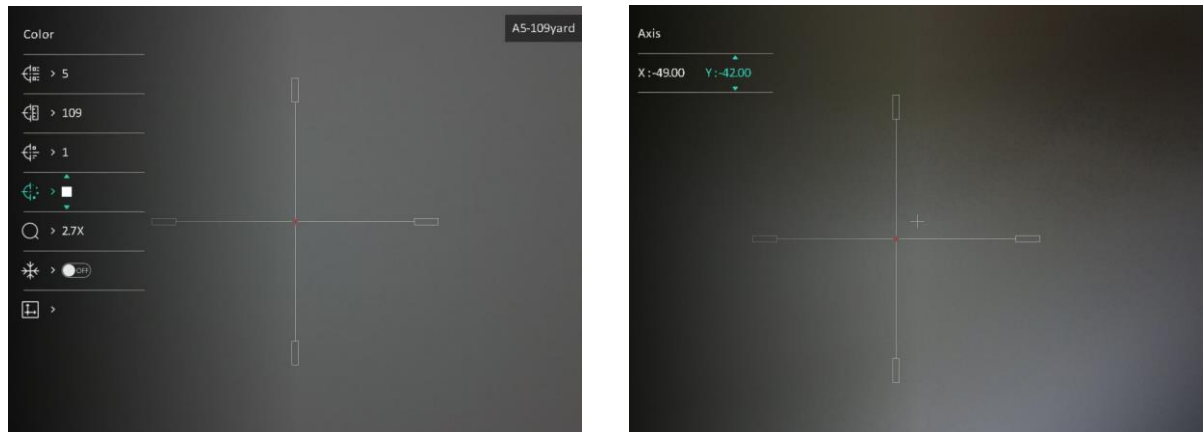
Korrigerig av hårkorsen kan göra det lättare att sikta på målet med hög noggrannhet genom att markera förskjutningen mellan det stora och det lilla hårkorsen. Funktioner såsom **Frys** och **Förstoring** gör det lättare att justera hårkorsen mer exakt.

Innan du börjar

Välj en nollpunktsprofil först.

Steg

1. Välj  i menyn och tryck på hjulet för att ange hårskorsgränssnitt
2. Välj ett nollpunktsnummer. Du kan ställa in fem hårkors.
 - a) Vrid på hjulet för att välja  och tryck på hjulet för att bekräfta.
 - b) Tryck och vrid på hjulet för att välja det hårskorsnummer som ska korrigeras.
 - c) Tryck på hjulet igen för att bekräfta..
3. Ställ in avståndet till målet.
 - a) Vrid hjulet för att välja  och tryck på hjulet för att ändra enhet.
 - b) Vrid på hjulet för att ändra numret.
 - c) Tryck på hjulet igen för att bekräfta.
4. Välj  och tryck på hjulet för att bekräfta. Tryck och vrid på hjulet för att förstora bilden tills målpositionerna är tillräckligt tydliga.
5. Sikta på målet, tryck på avtryckaren och rikta in hårkorsen med träffpunkten.
 - a) Vrid på hjulet för att välja  och tryck på hjulet för att frysa bilden.
 - b) Välj  och tryck på hjulet för att ställa in koordinaterna tills det stora hårkorsen överensstämmer med träffpunkten. Tryck på hjulet för att välja X- eller Y-axeln. Om du väljer X-axeln flyttas hårkorsen åt höger och vänster. Om du väljer Y-axeln flyttas hårkorsen uppåt och nedåt.



Figur 4-2 Korrigera hårkors

Obs!

- När du byter nollpunktsnummer visas ett meddelande i gränssnittet. Välj OK för att spara parametrarna för det aktuella hårkorset.
- Vid aktivering av frysningfunktionen i hårkorset, kan du justera markörens position på en fryst bild. Funktionen kan förhindra flimmar i bilden.

6. Håll hjulet intryckt för att avsluta gränssnittet i enlighet med meddelandet.

- **OK:** Spara parametrarna och avsluta.
- **AVBRYT:** Avsluta utan att spara parametrarna.

7. Tryck på avtryckaren igen för att verifiera att siktpunkten är justerad korrekt mot träffpunkten.

8. Upprepa steg 2 till 7 för att ställa in positionen för andra hårkors i denna nollpunktsprofil (valfritt).


Kapitel 5 Avståndsmätning

Enheten kan mäta avståndet mellan målet och observationsplatsen.

Innan du börjar

När du utför avståndsmätning måste du se till att du står stadigt på plats och håller handen stilla. Annars kan noggrannheten påverkas.

Steg

1. Välj  och tryck på hjulet för att gå till inställningsgränssnittet.
2. Ställa in målets parametrar.
 - 1) Roter hjulet för att välja bland målen **Rådjur**, **GråVarg**, **Brunbjörn** och **Anpassat**.
 - 2) Tryck och vrid på hjulet för att ställa in målets höjd.

Obs!

De tillgängliga längderna varierar mellan 0,1 m och 9 m.

- 3) Tryck på hjulet för att bekräfta.
- 4) Håll hjulet intryckt för att spara inställningarna och återgå till gränssnittet för avståndsmätning.
3. Rikta mitten på den övre markeringen mot målets övre kant, och tryck på hjulet för att bekräfta.
4. Rikta mitten på den nedre markeringen mot målets nedre kant, och tryck på hjulet för att bekräfta.

Resultat

Längst upp till höger på bilden visas avståndsmätningens resultat och målets höjd.



Figur 5-1 Mätresultat



Kapitel 6 Bild och video

Vid realtidsvisning kan du spela in videor och ta bilder manuellt.

6.1 Ställa in OSD

Du kan välja om du vill visa informationen på skärmen i läget för realtidsvisning med den här funktionen.



Steg

1. Välj  **Funktionsinställningar** i menyn och tryck på hjulet för att bekräfta.
2. Vrid på hjulet för att välja  och tryck sedan på hjulet för att öppna gränssnittet för inställning.
3. Vrid hjulet för att välja **OSD** och tryck på hjulet för att aktivera.
4. Vrid på hjulet för att välja **Datum** eller **Tid**, och tryck på hjulet för att visa eller dölja informationen.
5. Håll hjulet intryckt för att spara och avsluta.

6.2 Ställa in märkeslogotyp

Du kan lägga till varumärkets logotyp i gränssnittet för realtidsvisning.

Steg

1. Välj  **Funktionsinställningar** i menyn och tryck på hjulet för att öppna undermenyn.
2. Vrid hjulet för att välja  och tryck på hjulet för att aktivera **Märkeslogotyp**.
3. Håll hjulet intryckt för att spara inställningarna och avsluta.

Resultat

Varumärkeslogotypen visas längst ned till vänster på skärmen.

6.3 Ta bild

Tryck på  och hjulet samtidigt i realtidsvisningen för att ta bilder.


Obs!

När du tar en bild fryses bilden i en sekund och ett meddelande visas på skärmen. Se **Exportera filer** för att exportera tagna bilder.

6.4 Ställa in ljud

När du aktiverar ljudfunktionen spelas videor in med ljud. Du kan inaktivera funktionen om det finns alltför mycket höga ljud i videon.

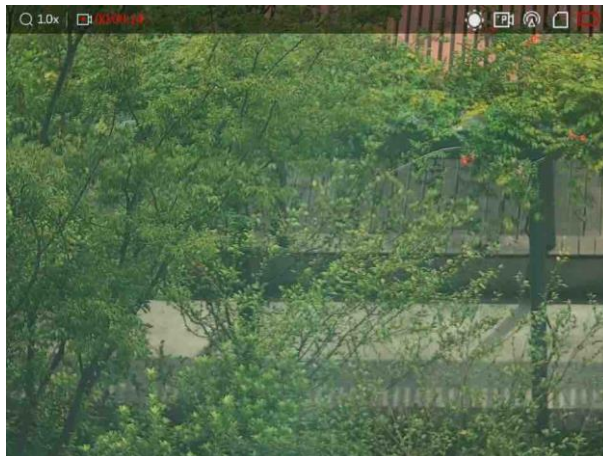
Steg

1. I menyn, vrid på hjulet för att välja .
2. Tryck på hjulet för att aktivera denna funktion.
3. Håll hjulet intryckt för att spara och avsluta.

6.5 Spela in video

Steg

1. Tryck in hjulet i realtidsvisningen för att starta inspelningen.



Figur 6-1 Starta inspelning

Information om inspelningstid visas högst upp till vänster på skärmen.

2. Tryck på hjulet igen för att stoppa inspelningen.

Vad göra härnäst


Se **Exportera filer** för export av inspelade filer.

6.6 Förinspela video

När du aktiverar denna funktion och väljer förinspelningstiden startar enheten automatiskt inspelningen 7, 10 eller 15 sekunder före aktivering av rekylen och avslutar inspelningen 7,

10 eller 15 sekunder efter aktivering av rekyl.

Steg

1. Välj  i menyn och tryck på hjulet för att bekräfta.
2. Vrid på hjulet för att växla förinspelningstid. Du kan välja mellan 7 s, 10 s och 15 s.
3. Håll hjulet intryckt för att spara och avsluta.

Obs!

Om rekyl sker kontinuerligt kommer enheten att starta inspelningen 7, 10 eller 15 sekunder före den första rekylen och avsluta inspelningen 7, 10 eller 15 sekunder efter den sista rekylen.

Vad göra härnäst

Se **Exportera filer** för export av inspelade filer.

6.7 Exportera filer

6.7.1 Exportera filer via HIKMICRO Sight

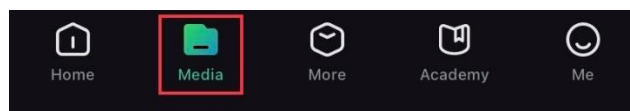
Du kan komma åt enhetens album och exportera filer till din telefon med HIKMICRO Sight.

Innan du börjar

Installera HIKMICRO Sight på din mobiltelefon.

Steg

1. Öppna HIKMICRO Sight och anslut din enhet till appen. Se **App-anslutning**.
2. Tryck på **Media** för att öppna enhetens album.



Figur 6-1 Öppna enhetens album

3. Tryck på **Lokal** eller **Enhet** för att visa foton och videor.
 - **Lokal**: Du kan visa de tidigare filerna i appen.
 - **Enhet**: Du kan visa filerna i den aktuella enheten.

Obs!

Foton och videor kanske inte visas i **Enhet**. Dra neråt för att uppdatera sidan.

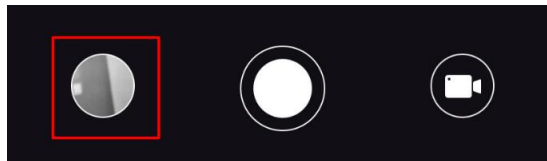
4. Tryck för att välja en fil och sedan på **Ladda ned** för att exportera filen till telefonens

lokala album.



Obs!

- Gå till **Jag > Om > Bruksanvisning** i appen för att visa mer detaljerade åtgärder.
- Du kan även öppna enhetens album genom att trycka på symbolen i det nedre vänstra hörnet av gränssnittet för realtidsvisning.



- Exportåtgärden kan variera på grund av uppdateringar av appen. Använd appens faktiska version som referens.
-

6.7.2 Exportera filer via dator

Använd funktionen för att exportera inspelade videor och tagna bilder.

Steg

1. Anslut enheten till datorn med en typ C-kabel.
-

Obs!

Kontrollera att enheten är påslagen när du ansluter kabeln.

2. Öppna datorns diskhanterare och välj enhetens disk. Gå till mappen **DCIM** och sök efter den mapp som är döpt med lämpligt år och månad. Om du exempelvis tar en bild eller spelar in en video i juni 2022, kan du öppna **DCIM > 202206** för att hitta bilden eller videon.
 3. Välj och kopiera filerna till datorn.
 4. Koppla bort enheten från datorn.
-



Obs!

- Enheten visar bilder när du ansluter den till datorn, men funktioner som inspelning, bildtagning och återkomstpunkt är inaktiverade.
 - När du ansluter enheten till PC:n för första gången kommer den automatiskt att installera drivrutiner.
-

Kapitel 7 Systeminställningar



7.1 Ändra datum

Steg

1. Välj  **Allmänna inställningar** i menyn och tryck på hjulet för att öppna undermenyn.
2. Välj  .
3. Tryck på hjulet för att välja år, månad eller dag och vrid på hjulet för att ändra nummer.
4. Håll hjulet intryckt för att spara inställningarna och avsluta.

7.2 Synkronisera tid



Steg

1. Välj  **Allmänna inställningar** i menyn och tryck på hjulet för att öppna undermenyn.
2. Välj  .
3. Tryck och vrid på hjulet för att byta tidssystem. Du kan välja mellan 24- och 12-timmarsklocka. Tryck på hjulet om du väljer 12-timmars klocka och vrid sedan på hjulet för att välja AM eller PM.
4. Tryck på hjulet för att välja timme eller minut och vrid på hjulet för att ändra nummer.
5. Håll hjulet intryckt för att spara inställningarna och avsluta.

7.3 Ställa in språk

Med den här funktionen kan du välja enhetens språk.



Steg

1. Välj  **Allmänna inställningar** i menyn och tryck på hjulet för att öppna undermenyn.
2. Välj  och tryck på hjulet för att gå till gränssnittet för språkkonfiguration.
3. Vrid på hjulet för att välja det språk som krävs, och tryck på hjulet för att bekräfta.
4. Håll hjulet intryckt för att avsluta.



7.4 Ställa in enhet

Du kan växla mellan avståndsmättnings- och hårkorsfunktionen på enheten.

Steg



1. Välj  **Allmänna inställningar** i menyn och tryck på hjulet för att öppna undermenyn.
2. Välj  och tryck på hjulet för att bekräfta.
3. Vrid hjulet för att välja **yard** eller **m**.
4. Håll hjulet intryckt för att spara inställningarna och avsluta.

7.5 Visa enhetsinformation

1. Välj  **Allmänna inställningar** i menyn och tryck på hjulet för att öppna undermenyn.
2. Välj  och tryck på hjulet. Du kan visa information om enheten, såsom version och serienummer.

7.6 Återställa enheten

Steg

1. Välj  **Allmänna inställningar** i menyn och tryck på hjulet för att öppna undermenyn.
2. Välj  och tryck på hjulet för att återställa enheten till standardinställningar i enlighet med meddelandet.

Kapitel 8 Vanliga frågor

8.1 Varför är skärmen av?

Kontrollera följande saker.

- Kontrollera om enhetens batteri är slut.
- Anslut enheten till strömförsörjningen och slå på den för att kontrollera monitorn.

8.2 Bilden är otydlig, hur kan jag justera den?

Justera diopterns justeringsring eller fokusring tills bilden är tydlig. Se **Justera diopter** eller **Justera fokus**.

8.3 Det går inte att ta bilder och det går inte att spela in. Vad är problemet?

Kontrollera följande saker.

- Om enheten är ansluten till datorn. Om bildtagning och inspelning är inaktiverat i detta läge.
- Om lagringsutrymmet är fullt.
- Om enhetens batteri är urladdat.

8.4 Varför identifieras inte enheten av datorn?

Kontrollera följande saker.

- Om enheten är ansluten till datorn med tillhandahållen USB-kabel.
- Om du använder en annan USB-kabel får den inte vara längre än 1 m.

Säkerhetsföreskrifter




Anvisningarna är avsedda att säkerställa att användaren kan använda produkten på korrekt sätt för att undvika fara eller förlust av egendom.

Lagar och bestämmelser

Användningen av produkten måste följa lokala bestämmelser rörande elsäkerhet.

Symbolförklaring

De symboler som finns i denna handbok innebär följande.

Symbol	Beskrivning
 Fara	Anger en farlig situation som, om den inte undviks, kan eller kommer att resultera i allvarlig personskada eller livsfara.
 Försiktighet	Anger en potentiellt farlig situation som, om den inte undviks, kan resultera i skada på utrustning, förlust av data, nedsatt prestanda eller oväntade resultat.
 Obs!	Tillhandahåller ytterligare information för att betona eller förtydliga viktiga punkter i huvudtexten.

Transport

- Förvara enheten i ursprungsförpackningen eller en liknande förpackning vid transport.
- Behåll allt förpackningsmaterial efter upppackningen för framtida bruk. Vid eventuella fel måste du returnera enheten till fabriken med det ursprungliga förpackningsmaterialet. Transport utan det ursprungliga förpackningsmaterialet kan resultera i att enheten skadas och företaget åtar sig inget ansvar för detta.
- Produkten får INTE tappas eller utsättas för fysiska stötar. Håll enheten på avstånd från magnetiska störningar.

Strömförsörjning

- Köp adaptern separat. Inspänningen måste uppfylla specifikationerna för en begränsad strömkälla (5 VDC, 2 A) enligt standarden IEC62368. Se de tekniska specifikationerna för detaljerad information.
- Använd den nätadapter som tillhandahålls av den kvalificerade tillverkaren. Se produktens specifikation för detaljerade strömförsörjningskrav.
- Kontrollera att kontakten är korrekt ansluten till eluttaget.
- För att undvika överhettning och brandfara orsakad av överbelastning får du INTE ansluta flera enheter till en och samma strömadapter.
- Batteriladdaren medföljer i förpackningen. Inspänningen för den medföljande batteriladdaren måste överensstämma med kraven för en begränsad strömkälla (5 VDC,

2 A).

- Strömkällan ska uppfylla kraven för en begränsad strömkälla eller PS2 i enlighet med standarden IEC 62368-1.

Batteri

- Felaktig användning eller felaktigt byte av batteri kan leda till explosionsrisk. Batteriet måste ersättas med likadana eller likvärdiga batterier.
- Batteriet är av typ 18650 med skyddskrets. Batteriets storlek är 19 mm × 70 mm. Märkspänning är 3,6 V DC och batterikapacitet 3200 mA. Avfallshantera förbrukade batterier i enlighet med anvisningarna från batteritillverkaren.
- Kontrollera att batteritemperaturen ligger mellan 0 °C till 45 °C vid laddning.
- Vid långtidsförvaring av batteriet, måste det laddas helt en gång i halvåret för att batteriets kvalitet ska bevaras. Annars, kan skador uppstå.
- Andra batterityper får INTE laddas med den medföljande laddaren. Kontrollera att det inte finns något lättantändligt material inom två meters avstånd från laddaren medan laddningen pågår.
- Batteriet får INTE placeras i närheten av en värmekälla eller en öppen eld. Undvik direkt solljus.
- Batteriet får INTE sväljas då detta kan orsaka kemiska brännskador.
- Batteriet får INTE placeras inom räckhåll för barn.
- Det går inte att ladda batteriet direkt med en extern strömkälla.
- Det går inte att ladda enheten – använd den medföljande laddaren för att ladda batteriet.
- Köp adaptern separat. Adapters användningsmiljö ska vara densamma som enhetens miljö.

Underhåll

- Kontakta din återförsäljare eller närmaste servicecenter, om produkten inte fungerar som den ska. Vi åtar oss inget ansvar för problem som orsakats av obehörig reparation eller obehörigt underhåll.
- Torka försiktigt av enheten med en ren trasa och en liten mängd etanol, vid behov.
- Om utrustningen används på ett sätt som inte anges av tillverkaren, kan skyddet som enheten ger försämrats.
- Rengör objektivet med en mjuk och torr trasa eller papper för att undvika att repa det.

Användningsmiljö

- Se till att användningsmiljön motsvarar enhetens krav. Drifttemperaturen bör vara -30 till 55 °C och luftfuktigheten 95 % eller lägre.
- Enheten får INTE utsättas för extremt varma, kalla, frätande, salthaltigt alkaliska eller fuktiga miljöer.
- Undvik installation av utrustningen på vibrerande ytor eller platser som är utsatta för

stötar (underlåtenhet kan medföra skador på utrustningen).

- Objektivet FÅR INTE riktas mot solen eller andra starka ljuskällor.

Nödsituation

Stäng omedelbart av strömmen, koppla ur strömkabeln och kontakta servicecentret, om det kommer rök, lukt eller oljud från enheten.

Tillverkarens adress

Rum 313, Enhet B, Byggnad 2, 399 Danfengvägen, Underdistriktet Xixing, Distriktet Binjiang, Hangzhou, Zhejiang 310052, Kina
Hangzhou Microimage Software Co., Ltd.

Juridisk information

©2023 Hangzhou Microimage Software Co., Ltd. Alla rättigheter förbehålles.

Om bruksanvisningen

Bruksanvisningen innehåller anvisningar för användning och underhåll av produkten. Bilder, diagram, illustrationer och all övrig information är enbart avsedda som beskrivningar och förklaringar. Informationen i handboken kan komma att ändras, utan föregående meddelande, vid uppgradering av fast programvara eller av andra skäl. Den senaste versionen av den här handboken finns på HIKMICRO:s webbplats (<http://www.hikmicrotech.com>).

Använd bruksanvisningen tillsammans med vägledning och assistans från yrkespersoner som utbildats i att ge stöd för produkten.

Varumärken



HIKMICRO och övriga av HIKMICRO:s varumärken och logotyper tillhör HIKMICRO i olika jurisdiktioner.

Andra varumärken och logotyper som omnämns tillhör sina respektive ägare.

Friskrivning

BRUKSANVISNINGEN OCH DEN PRODUKT SOM BESKRIVS, MED DESS HÅRDVARA, MJUKVARA OCH FIRMWARE TILLHANDAHÅLLES "I BEFINTLIGT SKICK" OCH "MED ALLA FEL OCH BRISTER" SÅ LÅNGT DETTA ÄR TILLÅTET ENLIGT TILLÄMPLIG LAGSTIFTNING. HIKMICRO UTFÄRDAR INGA GARANTIER, VARKEN UTTRYCKLIGA ELLER UNDERFÖRSTÅDDA, INKLUSIVE UTAN BEGRÄNSNING, FÖR SÄLJBARHET, TILLFREDSSTÄLLANDE KVALITET ELLER LÄMPLIGHET FÖR ETT VISST ÄNDAMÅL. ANVÄNDNING AV PRODUKTEN SKER HELT PÅ EGEN RISK. DU SKA INTE UNDER NÅGRA OMSTÄNDIGHETER HÅLLA HIKMICRO ANSVARIGT FÖR EVENTUELLA SÄRSKILDA SKADOR, FÖLJDSKADOR, OAVSIKTLIGA SKADOR ELLER INDIREKTA SKADOR, INKLUSIVE BLAND ANNAT SKADESTÅND FÖR FÖRLORAD AFFÄRSVINST, VERKSAMHETSSTÖRNING, FÖRLUST AV DATA ELLER DOKUMENTATION, ELLER SYSTEMSKADA, OAVSETT OM DETTA BASERAS PÅ AVTALSBROTT, ÅTALBAR HANDLING (INKLUSIVE FÖRSUMLIGHET), PRODUKTANSVAR ELLER ANNAT I SAMBAND MED ANVÄNDNINGEN AV PRODUKTEN, ÄVEN OM HIKMICRO HAR MEDDELATS ATT RISKEN FÖR SÅDANA SKADOR ELLER FÖRLUSTER FÖRELIGGER.

DU BEKRÄFTAR ATT INTERNETS NATUR INNEBÄR INBYGGDA SÄKERHETSRISKER OCH HIKMICRO TAR INGET ANSVAR FÖR ONORMAL ANVÄNDNING, INTEGRITETSLÄCKOR ELLER ANDRA SKADOR SOM ORSAKAS AV CYBERATTACKER, HACKERATTACKER, VIRUSANGREPP ELLER ANDRA SÄKERHETSRISKER MED INTERNET. HIKMICRO KOMMER

DOCK ATT TILLHANDAHÅLLA LÄMPLIG TEKNISK SUPPORT OM SÅ KRÄVS. DU ACCEPTERAR ATT ANVÄNDA PRODUKTEN I ENLIGHET MED ALLA TILLÄMPLIGA LAGAR OCH DU ÄR ENSAMT ANSVARIG FÖR ATT SÄKERSTÄLLA ATT DIN ANVÄNDNING EFTERLEVER TILLÄMPLIGA LAGAR. DU ÄR I SYNNERHET ANSVARIG FÖR ATT ANVÄNDA PRODUKTEN PÅ ETT SÅDANT SÄTT ATT DEN INTE INKRÄKTAR PÅ NÅGRA RÄTTIGHETER SOM ÄGS AV TREDJE PART, INKLUSIVE UTAN BEGRÄNSNING, RÄTTEN TILL PUBLICERING, IMMATERIELLA RÄTTIGHETER, SAMT DATASKYDD OCH ANDRA INTEGRITETSRÄTTIGHETER. DU FÅR INTE ANVÄNDA PRODUKTEN FÖR ILLEGAL JAKT AV DJUR, INTEGRITETSKRÄNKNING ELLER ANDRA ÄNDAMÅL SOM ÄR OLAGLIGA ELLER SKADLIGA FÖR ALLMÄNNA INTRESSEN. DU FÅR INTE ANVÄNDA PRODUKTEN FÖR NÅGRA FÖRBUDNA SLUTANVÄNDNINGAR, INKLUSIVE UTVECKLING ELLER PRODUKTION AV MASSFÖRSTÖRELSEVAPEN, UTVECKLING ELLER PRODUKTION AV KEMISKA ELLER BIOLOGISKA STRIDSMEDEL, ELLER NÅGRA AKTIVITETER SOM ÄR RELATERADE TILL NUKLEÄRA SPRÄNGMEDEL ELLER OSÄKRA NUKLEÄRA BRÄNSLECYKLER, ELLER SOM STÖD FÖR ÖVERGREPP AV MÄNSKLIGA RÄTTIGHETER. FÖLJA ALLA FÖRBUD OCH EXCEPTIONELLA VARNINGAR GÄLLANDE ALLA TILLÄMPLIGA LAGAR OCH BESTÄMMELSER, I SYNNERHET LOKALA LAGAR RÖRANDE VAPEN OCH/ELLER JAKT. KONTROLLERA ALLTID NATIONELLA VILLKOR OCH BESTÄMMELSER FÖRE KÖP ELLER ANVÄNDNING AV PRODUKTEN. OBSERVERA ATT DU KAN BEHÖVA ANSÖKA OM TILLSTÅND, CERTIFIKAT OCH/ELLER LICENSER FÖRE EVENTUELLT KÖP, FÖRSÄLJNING, MARKNADSFÖRING OCH/ELLER ANVÄNDNING AV PRODUKTEN. HIKMICRO KAN INTE HÅLLAS ANSVARIGA FÖR SÅDANT ILLEGALT ELLER OLÄMPLIGT KÖP, FÖRSÄLJNING, MARKNADSFÖRING ELLER SLUTANVÄNDNING OCH EVENTUELLA SÄRSKILDA SKADOR, FÖLJDSKADOR, OAVSIKTLIGA SKADOR ELLER INDIREKTA SKADOR SOM UPPSTÅR DÄRAV. I DE FALL INNEHÅLLET I BRUKSANVISNINGEN STÅR I KONFLIKT MED TILLÄMPLIGA LAGAR, GÄLLER DE SISTNÄMNDA.

Föreskrifter

Dessa villkor gäller endast för de produkter som är försedda med motsvarande märke eller information.

EU-försäkran om överensstämmelse



Produkten och – i förekommande fall – levererade tillbehör är CE-märkta och överensstämmer därför med de gällande harmoniserade europeiska standarder som finns angivna i EMCD-direktivet 2014/30/EU, lågspänningsdirektivet 2014/35/EU, RoHS-direktivet 2011/65/EU och direktiv 2014/53/EU.

Hangzhou Microimage Software Co., Ltd. deklarerar härmed att enheten (se etiketten) uppfyller direktiv 2014/53/EU.

Den fullständiga texten om försäkran om EU-överensstämmelse finns på följande webbadress:

<https://www.hikmicrotech.com/en/support/download-center/declaration-of-conformity/>

Frekvensband och effekt (för CE)

Frekvensbanden och frekvenslägena samt de nominella gränserna för överförd effekt (utstrålad och/eller ledningsbunden) som gäller för denna radioenhet är följande: Wi-Fi 2,4 GHz (2,4 GHz till 2,4835 GHz), 20 dBm.



Direktiv 2012/19/EU (WEEE-direktivet): Produkter märkta med denna symbol får inte avfallshanteras som osorterat hushållsavfall inom EU.

Produkten ska återlämnas till din lokala återförsäljare för korrekt återvinning, vid inköp av motsvarande ny utrustning, eller lämnas in på en särskild återvinningsstation. Mer information finns på:

www.recyclethis.info.



Direktiv 2006/66/EG och dess tillägg 2013/56/EU (batteridirektivet):

Produkten innehåller ett batteri som inte får avfallshanteras som osorterat hushållsavfall inom EU. Se produktens dokumentation för specifik information om batteriet. Batteriet är märkt med denna symbol, som kan innehålla bokstäver för att indikera kadmium (Cd), bly (Pb) eller kvicksilver (Hg). Batteriet ska återlämnas till din återförsäljare eller lämnas in på en särskild återvinningsstation för korrekt återvinning. Mer information finns på: www.recyclethis.info.



HIKMICRO

See the World in a New Way



Facebook: HIKMICRO Outdoor Instagram: hikmicro_outdoor

YouTube: HIKMICRO Outdoor

LinkedIn: HIKMICRO

Webbplats: www.hikmicrotech.com

E-post: support@hikmicrotech.com

UD35863B