

SP40 Handheld-Thermografie-Kamera



Die handgehaltene Hochleistungs-Wärmebildkamera HIKMICRO SP40H eignet sich ideal für industrielle, vorausschauende, Öl- und Gas- und Versorgungswartungsinspektionen. Der IR-Sensor mit VOx-Technologie sorgt für eine hohe Empfindlichkeit (NETD < 30 mK) und hohe Auflösung (480 × 360) und die Temperaturkalibrierung ist bis zu 650°C. Fortschrittliche Funktionen wie z. B. GPS- und Kompass Anmerkungen, stufenloser digitaler Zoom und 1-Tap Pegel und Spanne helfen Wärmebildexperten dabei, Geräte einfach zu überwachen und Anzeichen von Fehlern zu finden. Mit HIKMICRO Viewer App oder HIKMICRO Analyzer Software, können Sie Bilder übertragen, analysieren, teilen und kostenlos Berichte erstellen.

Hauptmerkmale

- Wärmebildauflösung: 480 × 360 (172 800 Pixel), NETD : < 30 mK (@ 25 °C,F#=1.0)
- Temperatur-Messbereich: -20 °C bis 650 °C
- Messgenauigkeit: Max. (±2°C, ±2%)
- Um 90° drehbarer Bildschirm mit automatischer Ausrichtung und um 180° drehbares Objektiv
- Stufenloser Digitalzoom von 1,0x bis 12,0x
- Manuelle, automatische, und 1-Tap Pegel & Spanne
- 30 Hz Bildfrequenz
- Bis zu 4 Stunden Dauerbetrieb

▪ Spezifikation

Thermalmodul	
IR-Auflösung	480 × 360 (172 800 Pixel)
SuperIR	960 × 720 (691 200 Pixel)
NETD	< 30 mK (@ 25 °C, F#=1.0)
Bildfrequenz	30 Hz
Spektralempfindlichkeit	7.5 bis 14 µm
Pixelabstand	17 µm
Brennweite	L6: 77.4 mm; L9: 51.4 mm; L19: 25 mm; L37: 12.6 mm
F-number	L6: F1.2; L9: F1.1; L19: F1.0; L37: F1.0
Sichtfeld (FOV)	L6: 6° × 4.5°; L9: 9° × 6.8°; L19: 18.7° × 14°; L37: 37.3° × 27.8°
Momentanes Sichtfeld (IFOV)	L6: 0.22 mrad; L9: 0.33 mrad; L19: 0.68 mrad; L37: 1.35 mrad
Minimaler Fokusabstand	L6: 2 m (6.56 ft); L9: 1 m (3.3 ft); L19: 0.2 m (0.65 ft); L37: 0.2 m (0.65 ft)
Fokus-Modus	Laserunterstützter AF/kontinuierlicher AF/AF/Manueller Fokus/Touch AF
Fokus-Geschwindigkeit	Ca. 1 Sekunde
Bildanzeige	
Visuelle Kamera	3264 × 2448 (8 MP)
Display	1280 × 720 Pixel Auflösung, 5" LCD-Touchscreen
Bildschirmhelligkeit	Manuell/Automatisch
Digitaler Zoom	1.x bis 12.x kontinuierlich
Farbpalette	Weiß heiß, Schwarz heiß, Regenbogen, Eisen, Rot Heiß, Fusion, Regen, Blau Rot
Fokusmodus-Palette	Über/Unter/Intervall
Farbalarm	Über/Unter/Intervall/Isolierung
Bildmodi	Thermisch/Optisch/Fusion/BIB/Mischung
Messung und Analyse	
Objekttemperaturbereich	-20°C bis 650°C
Messgenauigkeit	Max. (± 2°C, ± 2%)
Messwerkzeuge	Zentraler Punkt, Heißer Punkt, Kalter Punkt Benutzerdefinierbar: Delta T, 10 Punkte, 1 Linie, 5 Rechtecke und 5 Kreise
Level/ Span	Manuell/Automatisch/1-Tap Touchscreen
Inspektionsroute	Ja
Datenspeicherung und Kommunikation	
Speicher	Entnehmbare Micro-SD-Speicherkarte (64 GB)
Bildspeicherkapazität	Ca. 60 000 Bilder
Annotations	Stimmenanmerkung: Max. 60 Sekunden; Textanmerkung: Max. 200 Zeichen
Videospeicherkapazität	Ca. 64 Stunden
Videodateiformat	MP4-Video und radiometrische Videos
Bildformat	Radiometrisches JPEG
Radiometrisches Infrarot-Video-Streaming (komprimiert)	über UVC, Wi-Fi
Allgemein	
Wi-Fi	802.11 b/g/n (2.4 GHz und 5 GHz)
Bluetooth	Bluetooth 4.2
Schnittstelle	USB Type-C

HDMI-Schnittstelle	HDMI-D
Laser-Distanzmesser	Ja
Laser	Ja, Klasse II, Wellenlänge: 635 nm; Leistung: < 1 mW
Laser-Distanzmesser	Entfernung in Innenräumen: 50 m (164 ft); Entfernung im Freien: 10 m (33 ft).
GPS & Compass	Ja
Batterietyp	Austauschbare und aufladbarer Li-Ionen-Batterie
Batteriebetriebszeit	Ca. 4 Stunden
Batterie-Ladezeit	Ca. 2.5 Stunden voll aufgeladen
Energiesparmodus	Ja
Programmierbare Schaltflächen	2
Schutzniveau	IP54, IEC 60529
Falltesthöhe	1 m (3.28 ft), IEC 60068-2-31
Sicherheit	IEC 61010-1
EMC	EN 301 489-1, EN 301 489-17, EN IEC 61000-6-2, EN IEC 61000-6-4, EN 61326-1
Vibration	2 g, IEC 60068-2-6
Schock	25 g, IEC 60068-2-27
Betriebstemperaturbereich	-20°C bis 50°C (-4°F bis 122 °F)
Speichertemperaturbereich	-20°C bis 60°C (-4°F bis 140°F)
Relative Luftfeuchtigkeit	< 95% nicht kondensierend
Gewicht	Ca. 1451 g (3.2 lb)
Abmessungen	204.7 × 141.03 × 87.8 mm (8.06" × 5.55" × 3.45")
Stativbefestigung	UNC ¼"-20
LED Leuchte	Ja

• Verfügbares Modell

HM-TP94-Q/W-SP40-L6

HM-TP94-Q/W-SP40-L19/37

HM-TP94-Q/W-SP40-L9/19

HM-TP94-Q/W-SP40-L6/19

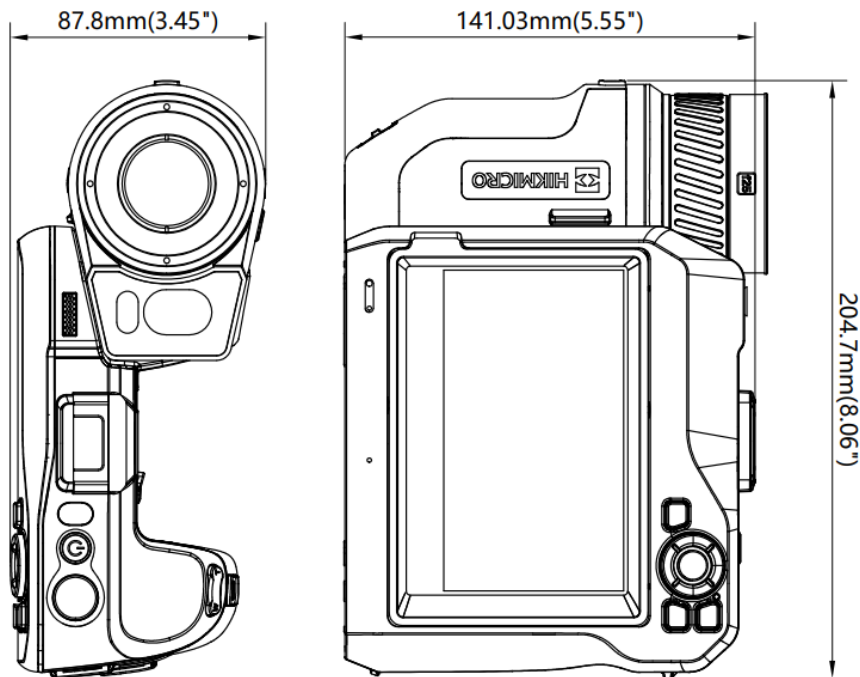
HM-TP94-Q/W-SP40-L9/37

HM-TP94-Q/W-SP40-L9

HM-TP94-Q/W-SP40-L19

HM-TP94-Q/W-SP40-L37

▪ Abmessung



▪ Optionales Zubehör



HM-20322ZC



HM-7250DC



HM-SP620-MACRO



HM-SP605-LENS



HM-SP610-LENS



HM-SP620-LENS



HM-SP630-LENS







HM-SP01-POUCH



HM-SP650-MACRO

RECHTLICHER HINWEIS: Die Produkte der Wärmebild-Serie unterliegen unter Umständen in verschiedenen Ländern oder Regionen Exportkontrollen, wie zum Beispiel in den Vereinigten Staaten, der Europäischen Union, dem Vereinigten Königreich und/oder anderen Mitgliedsländern des Wassenaar-Abkommens. Bitte wenden Sie sich an Ihren professionellen Rechts- oder Compliance-Experten oder an die zuständigen Behörden, wenn Sie beabsichtigen, Produkte der Wärmebild-Serie zwischen verschiedenen Ländern zu transferieren, zu exportieren oder zu reexportieren, um Informationen über eine eventuell erforderliche Ausfuhrgenehmigung zu erhalten.



 HIKMICRO Thermography  hikmicro_thermography  HIKMICRO Thermography  HIKMICRO  info@hikmicrotech.com  <http://hikmicrotech.com/en>

© 2023 Hangzhou HIKMICRO Sensing Technology Co., Ltd. All Rights Reserved.
Data subject to change without notice!