



Digitales Nachtsicht-Zielfernrohr CHEETAH LRF-Serie

Benutzerhandbuch V5.5.76 202311



Kontakt

Inhalt

Kapitel 1 Übersicht	1
1.1 Gerätebeschreibung	1
1.2 Hauptfunktionen	1
1.3 Aufbau	1
Kapitel 2 Vorbereitung	4
2.1 Kabelanschluss	4
2.2 Akku einsetzen	4
2.2.1 Batterie-/Akkuanweisungen	4
2.2.2 Akku einsetzen	4
2.3 Schiene installieren	5
2.4 Ein-/Ausschalten	7
2.5 Menübeschreibung	7
2.6 App-Verbindung:	8
2.7 Firmware-Status	9
2.7.1 Firmware-Status prüfen	9
2.7.2 Gerät aktualisieren	9
2.8 Nullstellen.....	10
Kapitel 3 Bildeinstellungen	11
3.1 Dioptrien einstellen.....	11
3.2 Fokus anpassen	11
3.3 Helligkeit einstellen	12
3.4 Kontrast einstellen.....	12
3.5 Intelligente IR einstellen	12
3.6 Anzeigemodus einstellen.....	13
3.7 Digitalzoom einstellen.....	13
3.8 Bild-im-Bild-Modus einstellen	14
Kapitel 4 Nullstellen	15
4.1 Auswählen von Nullstellung von Profilen	15

4.2 Stil des Fadenkreuzes einstellen	16
4.3 Fadenkreuz korrigieren	16
Kapitel 5 Entfernung messen.....	19
Kapitel 6 Allgemeine Einstellungen.....	20
6.1 OSD festlegen.....	20
6.2 Markenlogo festlegen.....	20
6.3 Foto aufnehmen	20
6.4 Audio einstellen	21
6.5 Video aufnehmen	21
6.6 Video voraufzeichnen.....	22
6.7 Dateien exportieren	22
6.7.1 Dateien über HIKMICRO Sight exportieren	22
6.7.2 Dateien über PC exportieren	23
Kapitel 7 Systemeinstellungen	25
7.1 Datum anpassen	25
7.2 Zeit synchronisieren	25
7.3 Sprache einstellen	25
7.4 Einheit einstellen.....	26
7.5 Geräteinformationen anzeigen	26
7.6 Gerät wiederherstellen	26
Kapitel 8 Häufig gestellte Fragen.....	27
8.1 Warum ist der Monitor ausgeschaltet?	27
8.2 Das Bild ist nicht klar, wie kann ich es einstellen?.....	27
8.3 Bild- oder Videoaufnahme schlägt fehl. Welches Problem liegt vor?	27
8.4 Warum erkennt der PC das Gerät nicht?	27
Sicherheitshinweis	28
Rechtliche Informationen	31
Behördliche Informationen	33

Kapitel 1 Übersicht

1.1 Gerätebeschreibung

Das digitale Nachtsicht-Zielfernrohr funktioniert unabhängig von der Umgebungsbeleuchtung. Es hat einen fortschrittlichen HD-Sensor und ein hochauflösendes OLED-Display, das vollfarbige Klarheit tagsüber und klassische Schwarzweiß-Ansichten nachts bietet. Das Gerät erfüllt die Bedürfnisse von professionellen Jägern, die Traditionen schätzen und technologische Überlegenheit suchen. Das Gerät ist für Szenarien wie die Jagd in Feld und Wald, Wanderungen und Rettungseinsätze geeignet.

1.2 Hauptfunktionen

- Integrierter einstellbarer IR-Sender: Mit dem optionalen IR-Sender kann das Gerät in völliger Dunkelheit verwendet werden und Ziele klar erkennen.
- Integrierter Laser-Entfernungsmesser: Mit dem integrierten Laser-Entfernungsmesser-Modul können Sie die Entfernung in verschiedenen Szenarien bestimmen.
- Anzeigemodus: Das Gerät unterstützt mehrere Anzeigemodi, und Sie können je nach Szene den Tag-, Nacht-, Defog- oder Auto-Modus einstellen.
- Nullstellung: Das Fadenkreuz hilft, das Ziel schnell und genau anzuvisieren. Siehe **Nullstellen**.
- App-Verbindung: Das Gerät kann Fotos aufnehmen, Videos aufzeichnen und Einstellungen über die HIKMICRO Sight App vornehmen, nachdem es über einen Hotspot Ihrem Smartphone verbunden wurde.

1.3 Aufbau

Hinweis

Die Bilder in diesem Handbuch dienen nur der Veranschaulichung. Bitte nehmen Sie das tatsächliche Produkt als Referenz.

Das Aussehen des digitalen Nachtsicht-Zielfernrohr ist unten dargestellt. Bitte nehmen Sie das tatsächliche Produkt als Referenz.

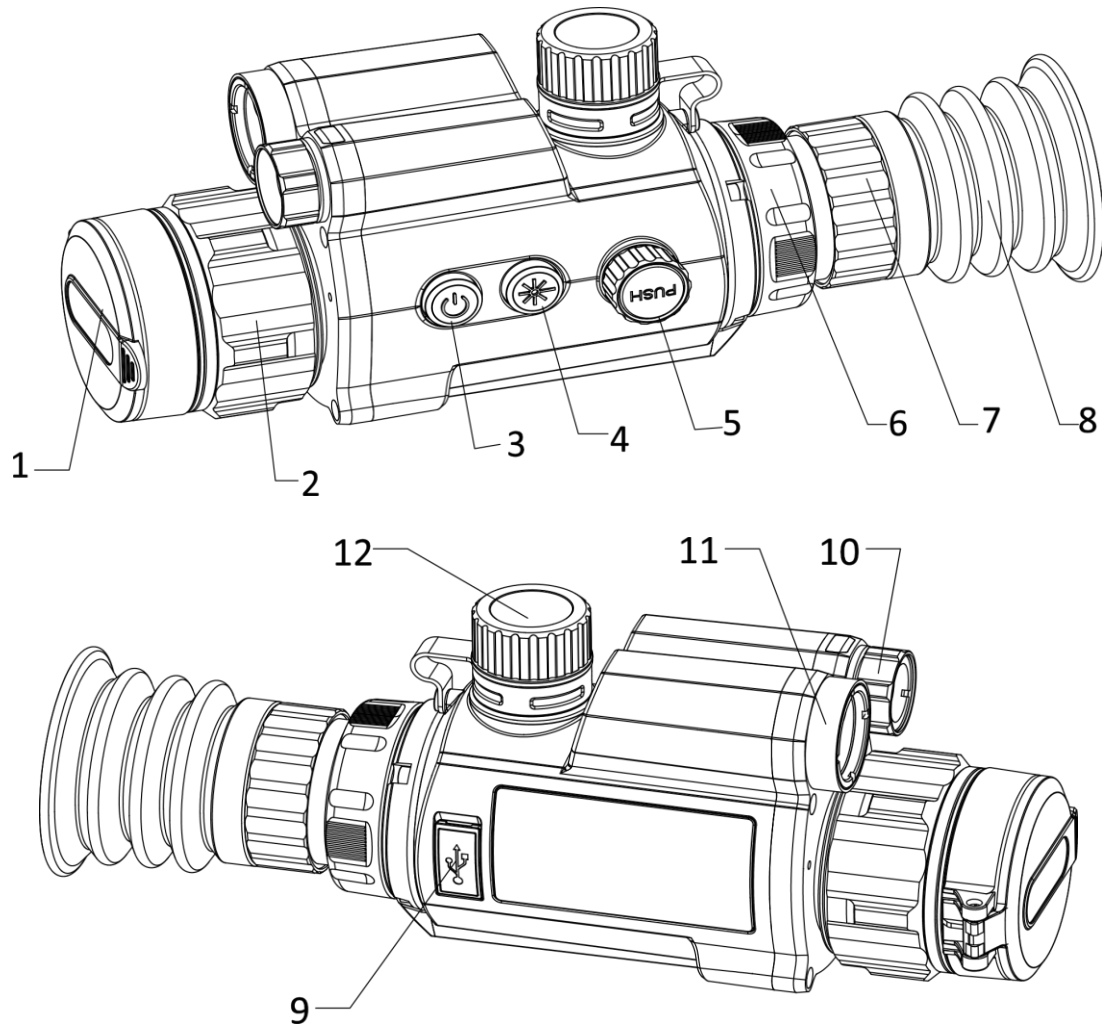


Abbildung 1-1 Aussehen des Geräts

Tabelle 1-1 Tasten und Komponenten

Nr.	Beschreibung	Funktion
1	Objektivdeckel	Schützt das Objektiv.
2	Fokusring	Stellen Sie den Fokus ein, um klare Ziele zu finden.
3	Ein/Aus	<ul style="list-style-type: none"> • Drücken: Standby-Modus/Gerät aufwecken • Gedrückt halten: Ein-/Ausschalten
4	Laser-Taste	<ul style="list-style-type: none"> • Drücken: Misst die Entfernung mit dem Laser • Halten: um den Anzeigemodus zu wechseln • Zweimal drücken: Laser-Entfernungsmessung ausschalten
5	Rad	<ul style="list-style-type: none"> • Drücken, um eine Aufnahme zu starten/stoppen • Gedrückt halten: Menü bedienen • Zweimal drücken: OSD anzeigen/ausblenden

Digitales Nachtsicht-Zielfernrohr – Benutzerhandbuch

Nr.	Beschreibung	Funktion
		<ul style="list-style-type: none">• Drehen: Digitalzoom umschalten
6	Befestigungsring	Hier wird das Okular befestigt.
7	Dioptrieneinstellring	Passt die Dioptrienkorrektur an.
8	Okular	Das Augenende des Geräts. Sie können das Ziel von diesem Teil aus sehen.
9	Type-C-Schnittstelle	Schließen Sie das Gerät an die Stromversorgung an oder übertragen Sie Daten mit einem Type-C-Kabel.
10	Infrarot-Licht	Hilft, das Ziel in dunkler Umgebung deutlich zu sehen.
11	Laser-Entfernungsmesser	Misst die Entfernung mit dem Laser.
12	Akkufach	Hier werden die Akkus bzw. Batterien eingesetzt.
4 und 5	Laser-Taste und Rad	Drücken Sie, um Fotos aufzunehmen.

Kapitel 2 Vorbereitung

2.1 Kabelanschluss

Verbinden Sie Gerät und Netzteil über ein USB-Type-C-Kabel, um das Gerät aufzuladen. Alternativ können Sie das Gerät mit einem PC verbinden, um Dateien zu exportieren.

Schritte

1. Öffnen Sie die Abdeckung des Kabelanschlusses.
2. Verbinden Sie Gerät und Netzadapter über ein USB-Type-C-Kabel, um das Gerät mit Strom zu versorgen. Alternativ können Sie das Gerät mit einem PC verbinden, um Dateien zu exportieren.

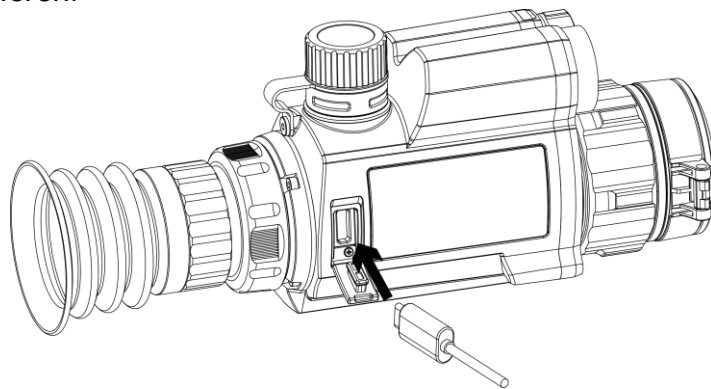


Abbildung 2-1 Kabelverbindung

2.2 Akku einsetzen

2.2.1 Batterie-/Akkuanweisungen

- Laden Sie die Batterien vor dem ersten Gebrauch 4 Stunden lang auf.
- Entfernen Sie den Akku aus dem Akkufach, wenn das Gerät längere Zeit nicht benutzt wird.
- Die Größe der Batterie beträgt 19 mm × 70 mm. Die Nennspannung beträgt 3,6 VDC, und die Batteriekapazität beträgt 3200 mAh.

2.2.2 Akku einsetzen

Setzen Sie die Akkus in das Akkufach ein.

Schritte

1. Drehen Sie den Akkufachdeckel gegen den Uhrzeigersinn, um ihn zu lösen.

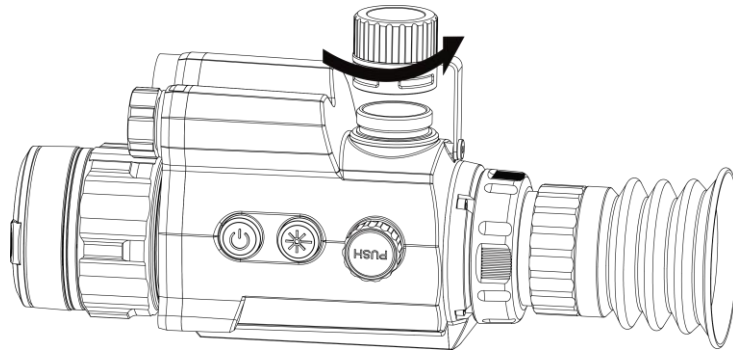


Abbildung 2-2 Akkufachdeckel öffnen

2. Setzen Sie den Akku in das Akkufach mit dem Pluspol nach innen zeigend ein.

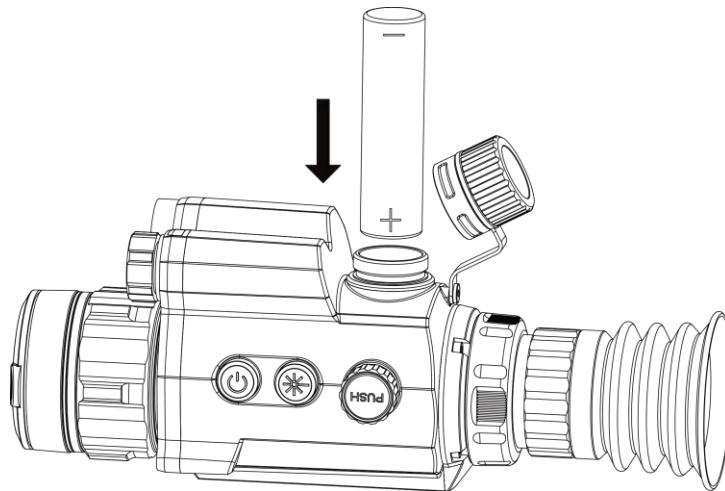


Abbildung 2-3 Batterien einlegen

3. Drehen Sie den Akkufachdeckel im Uhrzeigersinn, um ihn zu fixieren.

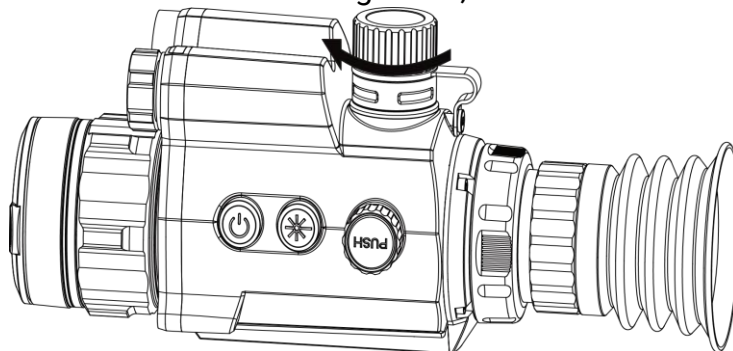


Figure 2-4 Akkufachdeckel schließen

2.3 Schiene installieren

Setzen Sie die Akkus in das Akkufach ein.

Bevor Sie beginnen

- Schalten Sie das Gerät zunächst aus.
- Verwenden Sie ein fusenfreies Tuch, um den Gerätefuß und die Schiene zu reinigen.

Schritte

1. Richten Sie die Montagebohrungen am Gerät und an der Schiene aus.

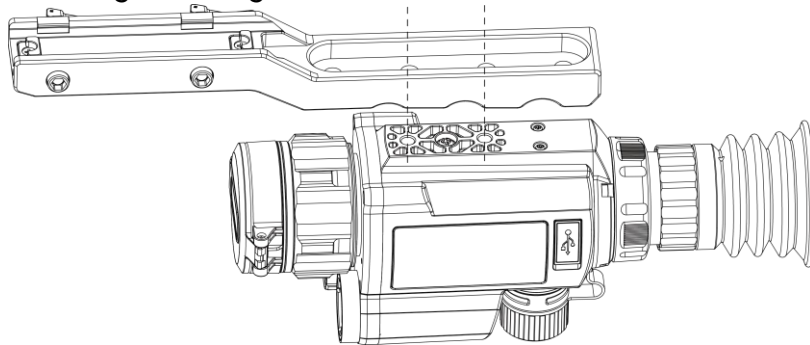


Figure 2-5 Montagebohrungen ausrichten

2. Setzen Sie die Schrauben ein.

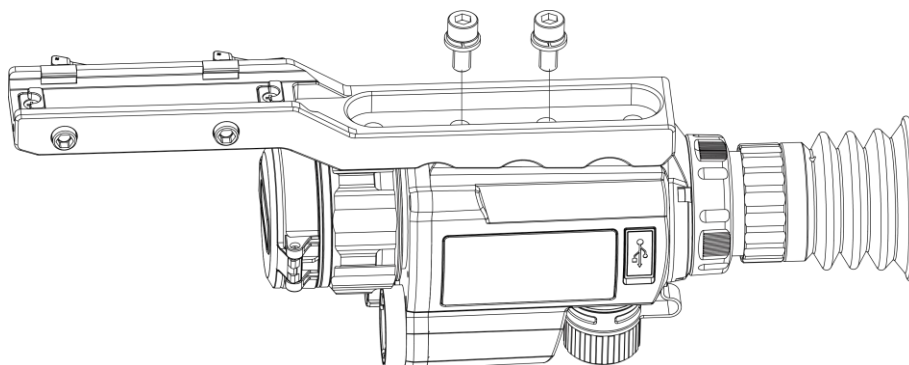


Abbildung 2-6 Schrauben einsetzen

3. Ziehen Sie die Muttern fest, um das Gerät zu sichern.

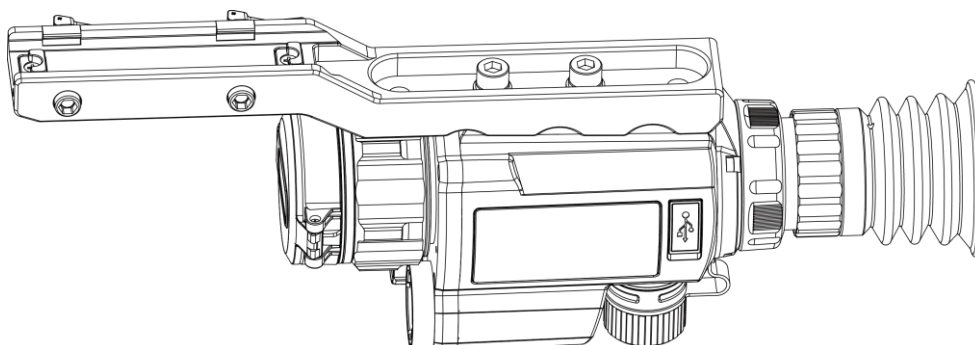




Abbildung 2-7 Schrauben festziehen

2.4 Ein-/Ausschalten

Einschalten

Wenn der Akku ausreichend geladen ist, halten Sie  gedrückt, um das Gerät einzuschalten.



Ausschalten

Wenn das Gerät eingeschaltet ist, halten Sie die Taste  gedrückt, um es auszuschalten.

Automatische Abschaltung



Wenn Sie eine automatische Abschaltzeit für das Gerät festlegen, schaltet es sich automatisch nach der eingestellten Zeit ab.

Schritte

1. Wählen Sie im Menü  **Allgemeine Einstellungen** aus drücken Sie zur Bestätigung auf das Rad.
2. Drehen Sie das Rad, um  auszuwählen.
3. Drücken und drehen Sie auf das Rad, um die Zeit bis zur automatischen Abschaltung nach Wunsch einzustellen.
4. Halten Sie zum Speichern und Beenden das Rad gedrückt.



Hinweis

- Sie können den Akkustand dem Akkusymbol entnehmen.  bedeutet, dass der Akku voll geladen ist und  bedeutet, dass er leer ist.
 - Wenn der Hinweis „Akku schwach“ angezeigt wird, laden Sie den Akku auf.
 - Die automatische Abschaltung wird nur wirksam, wenn das Gerät in den Standby-Modus wechselt und nicht mit der HIKMICRO Sight-App verbunden ist.
 - Der Countdown für die automatische Abschaltung beginnt erneut, wenn das Gerät wieder in den Standby-Modus wechselt oder neu gestartet wird.
-

2.5 Menübeschreibung

Halten Sie bei eingeschaltetem Gerät das Rad gedrückt, um das Menü anzuzeigen.

Im Menü können Sie das Rad drehen, um Funktionen auszuwählen, das Rad drücken, um die ausgewählte Funktion zu konfigurieren, und das Rad gedrückt halten, um das Menü zu verlassen.



Abbildung 2-8 Menüoberfläche

2.6 App-Verbindung:

Verbinden Sie das Gerät mit der HIKMICRO Sight -App über Hotspot. Anschließend können Sie auf Ihrem Smartphone Fotos aufnehmen, Videos aufzeichnen oder Einstellungen konfigurieren.

Schritte


1. Suchen Sie HIKMICRO Sight im App Store (iOS-System) oder bei Google Play™ (Android-System) oder scannen Sie den QR-Code, um die App herunterzuladen und zu installieren.



Android



iOS

2. Drehen Sie im Menü auf das Rad, um  auszuwählen.
3. Drücken Sie und drehen Sie auf das Rad, um **Hotspot** auszuwählen.
4. Aktivieren Sie das WLAN Ihres Smartphones ein und verbinden Sie sich mit dem Hotspot.
 - Hotspot-Name: HIK-IPTS Seriennummer
 - Hotspot-Passwort: Seriennummer
5. Öffnen Sie die App und verbinden Sie Ihr Smartphone mit dem Gerät. Sie können die Menüoberfläche des Geräts auf Ihrem Smartphone anzeigen.

Hinweis

- Das Gerät kann sich nicht mit der App verbinden, wenn Sie mehrmals ein falsches

Passwort eingeben. Siehe **Gerät wiederherstellen**, um das Gerät zurückzusetzen, und verbinden Sie die App erneut.

- Das Gerät muss für die erste Verwendung aktiviert werden. Das Standardpasswort muss nach der Aktivierung geändert werden.
-

2.7 Firmware-Status

2.7.1 Firmware-Status prüfen

Schritte

1. Öffnen Sie HIKMICRO Sight und verbinden Sie Ihr Gerät mit der App.
2. Prüfen Sie, ob eine Upgrade-Aufforderung im Geräteverwaltungsmenü angezeigt wird. Wird keine angezeigt, ist die Firmware auf dem neuesten Stand. Andernfalls ist die Firmware nicht die neueste Version.

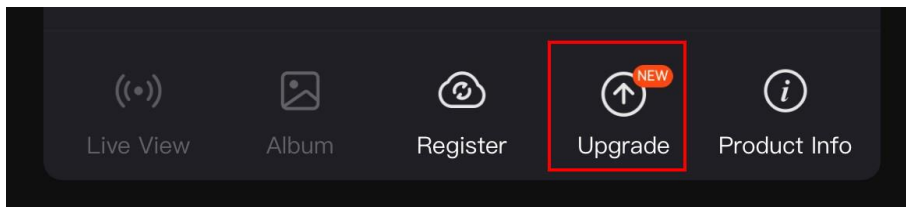


Abbildung 2-9 Firmware-Status prüfen

3. (Optional) Wenn die Firmware nicht die neueste Version ist, aktualisieren Sie das Gerät. Siehe **Gerät aktualisieren**.

2.7.2 Gerät aktualisieren

Upgrade des Geräts über HIKMICRO Sight

Bevor Sie beginnen

Installieren Sie HIKMICRO Sight auf Ihrem Handy und verbinden Sie Ihr Gerät mit der App.

Schritte

1. Tippen Sie auf die Upgrade-Aufforderung, um die Firmware-Upgrade-Schnittstelle aufzurufen.
2. Tippen Sie zum Starten der Aktualisierung auf **Aktualisieren**.

Hinweis


Der Aktualisierungsvorgang kann aufgrund von App-Updates variieren. Bitte nehmen Sie die aktuelle App-Version als Referenz.

Gerät per PC aktualisieren

Bevor Sie beginnen

- Bitte besorgen Sie sich zuerst das Aktualisierungspaket.
- Schalten Sie das Gerät ein, nachdem Sie es an Ihren PC angeschlossen haben und warten Sie 10 bis 15 Sekunden, bevor Sie andere Vorgänge durchführen.

Schritte

1. Schließen Sie das Gerät mit dem Kabel an Ihren PC an und schalten Sie es dann ein.
2. Öffnen Sie den erkannten Datenträger, kopieren Sie die Aktualisierungsdatei und fügen Sie sie dem Stammverzeichnis des Geräts hinzu.
3. Halten Sie  gedrückt, um das Gerät neu zu starten und das Gerät wird automatisch aktualisiert. Der Aktualisierungsvorgang wird im Hauptmenü angezeigt.

Hinweis

Achten Sie darauf, dass das Gerät während der Übertragung des Aktualisierungspakets mit dem PC verbunden ist. Andernfalls kann es zu unnötigen Aktualisierungsfehlern, Schäden an der Firmware usw. kommen.

2.8 Nullstellen

Sie können das Fadenkreuz aktivieren, um die Position des Ziels anzuzeigen. Mithilfe der Funktionen Standbild und Zoom können Sie das Fadenkreuz genauer einstellen. Siehe **Nullstellen** für detaillierte Anweisungen.



Abbildung 2-10 Nullstellen

Kapitel 3 Bildeinstellungen

3.1 Dioptrien einstellen

Schritte

1. Schalten Sie das Gerät ein.
2. Öffnen Sie den Objektivdeckel.
3. Halten Sie das Gerät und achten Sie darauf, dass das Okular Ihr Auge abdeckt.
4. Drehen Sie den Dioptrien, bis der OSD-Text oder das Bild scharf ist.

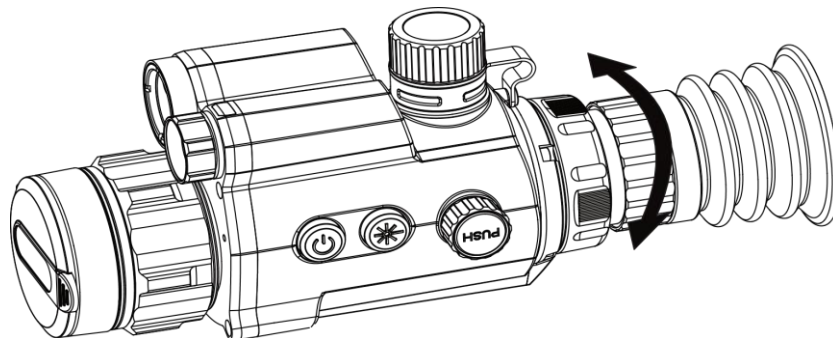


Abbildung 3-1 Dioptrien einstellen

Hinweis

Berühren Sie beim Einstellen der Dioptrien NICHT die Objektivoberfläche, um eine Verschmutzung des Objektivs zu vermeiden.

3.2 Fokus anpassen

Schritte

1. Schalten Sie das Gerät ein.
2. Halten Sie das Gerät und achten Sie darauf, dass das Okular Ihr Auge abdeckt.
3. Stellen Sie den Fokusing ein, bis das Bild scharf ist.

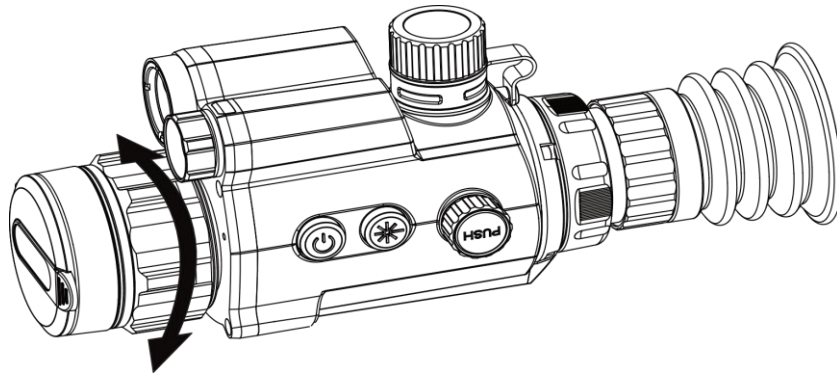



Abbildung 3-2 Fokus einstellen

 **Hinweis**

Berühren Sie bei der Scharfstellung nicht die Objektivoberfläche, um eine Verschmutzung des Objektivs zu vermeiden.


3.3 Helligkeit einstellen

Schritte

1. Wählen Sie im Menü  aus und drücken Sie zur Bestätigung auf das Rad.
2. Drehen Sie das Rad, um die Helligkeit einzustellen.
3. Halten Sie zum Speichern und Beenden das Rad gedrückt.

3.4 Kontrast einstellen


Schritte

1. Wählen Sie im Menü  aus und drücken Sie zur Bestätigung auf das Rad.
2. Drehen Sie das Rad, um den Kontrast einzustellen.
3. Halten Sie zum Speichern und Beenden das Rad gedrückt.

3.5 Intelligente IR einstellen

In einer zu hellen Umgebung kann es zu einer Überbelichtung des Bildes kommen. Die intelligente IR-Funktion hilft, überbelichtete Bilder zu korrigieren, und sie kann den Bildeffekt im Nachtmodus verbessern, indem sie die Helligkeit des Zusatzlichts anpasst.

Schritte

1. Wählen Sie im Menü  aus und drücken Sie zur Bestätigung auf das Rad.

2. Drehen Sie das Rad, um den Modus zu wechseln.
 - **Smart-IR:** Schalten Sie auf Smart-IR um, dann kann das Gerät die IR-Lichtintensität automatisch an die Helligkeit der Umgebung anpassen.
 - **Hoch/Mittel/Niedrig:** Wählen Sie die IR-Lichtintensität je nach Bedarf zwischen hoch, mittel und niedrig.
3. Halten Sie zum Speichern und Beenden das Rad gedrückt.

3.6 Anzeigemodus einstellen

Sie können in verschiedenen Szenen unterschiedliche Anzeigemodi auswählen. Halten Sie * im Live-View-Interface gedrückt, um den Anzeigemodus zu wechseln. Tag, Nacht, Defog und Auto sind wählbar. Der aktuelle Modus wird oben rechts auf der Benutzeroberfläche angezeigt.

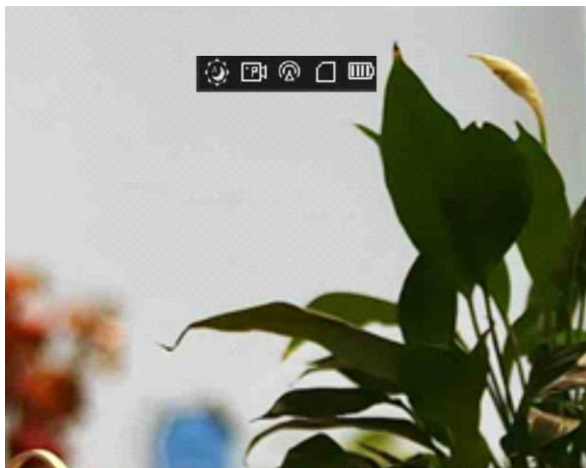
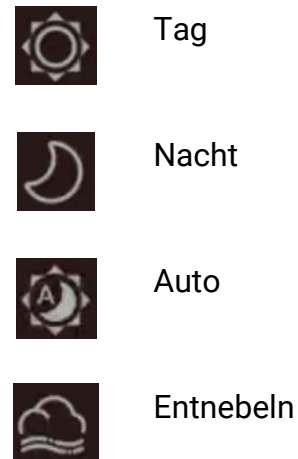



Abbildung 3-3 Anzeigemodus



3.7 Digitalzoom einstellen

Mit dieser Funktion können Sie das Bild zoomen.

Schritte

1. Wählen Sie im Menü  aus und drücken Sie zur Bestätigung auf das Rad.
2. Drehen Sie das Rad, um einen Zoom-Modus auszuwählen.
 - **Mehrfach:** Der digitale Zoomfaktor kann auf 1×, 2×, 4× und 8× eingestellt werden.
 - **Kontinuierlich:** Der digitale Zoomfaktor kann stufenlos von 1.0× auf 8.0× eingestellt werden.
3. Halten Sie zum Speichern und Beenden das Rad gedrückt.
4. Drehen Sie das Rad in der Live-Ansicht, um den Digitalzoom des Geräts zu wechseln.

Hinweis

Wenn Digitalzoomfaktor umschalten, wird in der oberen linken Ecke der Benutzeroberfläche die tatsächliche Vergrößerung angezeigt (tatsächliche Vergrößerung = optische Vergrößerung des Objektivs \times digitaler Zoomfaktor). Beispiel: Die optische Vergrößerung des Objektivs ist 2,8 \times und der digitale Zoom 2 \times , die tatsächliche Vergrößerung ist 5,6 \times .

3.8 Bild-im-Bild-Modus einstellen

Schritte


1. Wählen Sie im Menü die Option  aus.
2. Drücken Sie auf das Rad, um die BiB-Funktion zu aktivieren. Die Details werden oben in der Mitte der Ansicht angezeigt.
 - Wenn das Fadenkreuz aktiviert ist, wird in der BiB-Ansicht das Detail des Fadenkreuzes angezeigt.
 - Wenn das Fadenkreuz nicht aktiviert ist, zeigt die BiB-Ansicht die Details des mittleren Teils.



Abbildung 3-4 Bild-im-Bild-Modus


3. Halten Sie zum Beenden das Rad gedrückt.

Kapitel 4 Nullstellen

4.1 Auswählen von Nullstellung von Profilen

Wenn verschiedene Benutzer dasselbe Gerät verwenden, können die Benutzer die Fadenkreuzeinstellungen in ihren jeweiligen Nullstellungen von Profilen konfigurieren und speichern.

Schritte

1. Wählen Sie im Menü  aus und drücken Sie zur Bestätigung auf das Rad.
2. Drehen Sie das Rad, um das Nullstellungsprofil auszuwählen.
3. Halten Sie zum Speichern und Beenden das Rad gedrückt.

Ergebnis

Die Fadenkreuzdaten werden oben rechts im Bild angezeigt. Zum Beispiel bedeutet A5-109 Yard, dass Sie das Fadenkreuz Nr. 5 in Nullstellungsprofil A verwenden und die eingestellte Entfernung 109 Yard beträgt.

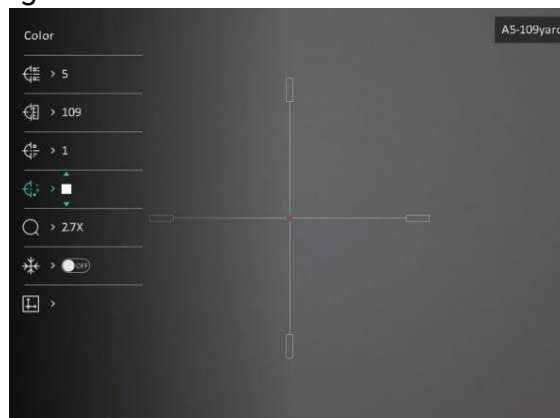


Abbildung 4-1 Nullstellenprofil einstellen

Hinweis

Es gibt insgesamt 5 Nullstellungsprofile, und Sie können 5 Fadenkreuze in jedem Nullstellungsprofil konfigurieren.



4.2 Stil des Fadenkreuzes einstellen

Sie können Farbe und Typ Ihres Fadenkreuzes in verschiedenen Umgebungen auswählen.

Bevor Sie beginnen

Wählen Sie zunächst eine Fadenkreuznummer aus, die Sie korrigieren möchten.

Schritte

1. Wählen Sie in der Schnittstelle für die Nullstellung  oder  aus und drücken Sie zur Bestätigung auf das Rad.
2. Drehen Sie das Rad, um Art und Farbe des Fadenkreuzes zu ändern.
3. Halten Sie das Rad gedrückt, um die Oberfläche entsprechend der Aufforderung zu beenden.
 - **OK:** Einstellungen speichern und beenden.
 - **Abbrechen:** Beenden, aber die Einstellungen nicht speichern.





4.3 Fadenkreuz korrigieren



Die Korrektur des Fadenkreuzes kann Ihnen helfen, das Ziel mit hoher Genauigkeit anzuvisieren, indem Sie den Versatz zwischen großem und kleinem Fadenkreuz markieren. Funktionen wie **Freeze** und **Zoom** helfen Ihnen, das Fadenkreuz noch genauer einzustellen.

Bevor Sie beginnen

Wählen Sie zunächst ein Nullstellungsprofil.

Schritte

1. Wählen Sie im Menü die Option  aus und drücken Sie auf das Rad, um die Schnittstelle für die Nullstellung aufzurufen.
2. Wählen Sie eine Nullstellungsnummer. Sie können 5 Fadenkreuze einstellen.
 - a) Drehen Sie das Rad, um  auszuwählen, und drücken Sie zur Bestätigung auf das Rad.
 - b) Drehen Sie das Rad, um eine Nullstellungsnummer zur Korrektur auszuwählen.
 - c) Drücken Sie zur Bestätigung erneut auf das Rad.
3. Stellen Sie die Entfernung zum Ziel ein.
 - a) Drehen Sie das Rad, um  auszuwählen, und drücken Sie auf das Rad, um die Ziffer zu ändern.
 - b) Drehen Sie das Rad zum Ändern der Zahl.
 - c) Drücken Sie zur Bestätigung erneut auf das Rad.
4. Wählen Sie  und drücken Sie zur Bestätigung auf das Rad. Drehen Sie das Rad, um das Bild zu vergrößern, bis die Zielpositionen deutlich genug sind.
5. Zielen Sie auf das Ziel, drücken Sie den Abzug und richten Sie das Fadenkreuz auf den Auftreffpunkt aus.

- a) Drehen Sie das Rad, um  auszuwählen, und drücken Sie auf das Rad, um das Bild einzufrieren.
- b) Wählen Sie  aus und drücken Sie auf das Rad, um die Koordinaten so einzustellen, dass das große Fadenkreuz auf den Auftreffpunkt ausgerichtet ist. Drücken Sie auf das Rad, um die **X**- oder **Y**-Achse auszuwählen. Wenn Sie X-Achse wählen, bewegt sich das Fadenkreuz nach links und rechts; wenn Sie Y-Achse wählen, bewegt sich das Fadenkreuz nach oben und unten.

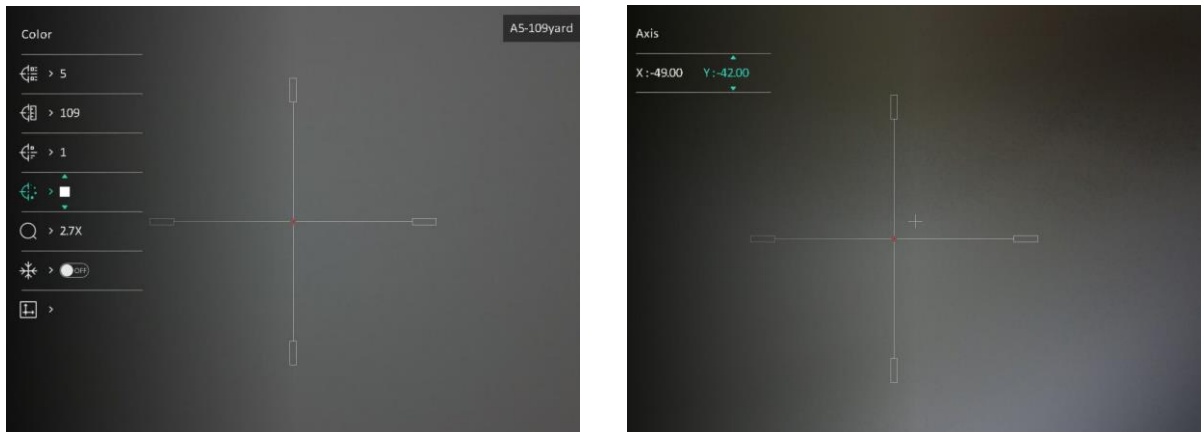


Abbildung 4-2 Fadenkreuz korrigieren

Hinweis

- Wenn Sie die Nullstellungsnummer ändern, erscheint eine Meldung auf dem Bildschirm. Wählen Sie OK, um die Einstellungen für das aktuelle Fadenkreuz zu speichern.
- Bei Aktivierung der Standbild-Funktion im Fadenkreuz können Sie die Position des Cursors im Standbild anpassen. Diese Funktion kann Bildflattern verhindern.

-
6. Halten Sie das Rad gedrückt, um die Oberfläche entsprechend der Aufforderung zu beenden.
 - **OK**: Speichern Sie die Parameters und verlassen Sie die Funktion.
 - **ABBRECHEN**: Beenden, aber die Einstellungen nicht speichern.
 7. Betätigen Sie den Abzug erneut, um zu überprüfen, ob der Zielpunkt mit dem Auftreffpunkt übereinstimmt.
 8. (Optional) Wiederholen Sie Schritte 2 bis 7, um die Position für andere Fadenkreuze in diesem Nullstellungsprofil einzustellen.



Kapitel 5 Entfernung messen

Das Gerät kann die Entfernung zwischen dem Ziel und der Beobachtungsposition mit einem Laser messen.

Bevor Sie beginnen

Halten Sie beim Messen des Abstands die Hand und die Position unverändert. Andernfalls wird die Genauigkeit beeinflusst.

Schritte

1. Drehen Sie im Menü das Rad, um  auszuwählen, und drücken Sie zur Bestätigung das Rad.
2. Drehen Sie das Rad, um einen Laser-Entfernungsmessmodus auszuwählen. Das Gerät misst die Entfernung kontinuierlich, und die Messdauer kann ausgewählt werden. Das Messergebnis wird je 1 Sekunde aktualisiert.
3. Halten Sie das Rad gedrückt, um zur Live-Ansicht zurückzukehren.
4. Richten Sie den Cursor auf das Ziel und halten Sie  gedrückt, um die Zielentfernung zu messen.

Hinweis

Drücken Sie zweimal auf , um die Laser-Entfernungsmessung auszuschalten.

Ergebnis

Das Ergebnis der Entfernungsmessung wird oben rechts im Bild angezeigt.

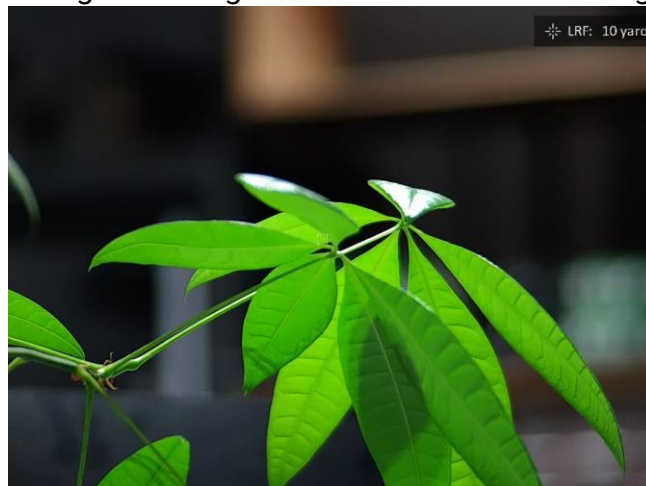




Abbildung 5-1 Ergebnis der Entfernungsmessung

Kapitel 6 Allgemeine Einstellungen

6.1 OSD festlegen

Sie können wählen, ob die OSD-Informationen auf dem Live-Ansicht-Modus angezeigt werden soll.



Schritte

1. Wählen Sie im Menü die Option  **Funktionseinstellungen** und drücken Sie zur Bestätigung auf das Rad.
2. Drehen Sie das Rad, um  auszuwählen, und drücken Sie auf das Rad, um die Einstellungsoberfläche aufzurufen.
3. Drehen Sie das Rad, um **OSD** auszuwählen, und drücken Sie darauf, um es zu aktivieren.
4. Drehen Sie das Rad, um **Datum** oder **Zeit** auszuwählen, und drücken Sie auf das Rad, um die Informationen anzuzeigen oder zu verbergen.
5. Halten Sie zum Speichern und Beenden das Rad gedrückt.

6.2 Markenlogo festlegen

Sie können in der Live-Ansicht ein Markenlogo hinzufügen.

Schritte

1. Wählen Sie im Menü die Option  **Funktionseinstellungen** aus und drücken Sie , um das Untermenü aufzurufen.
2. Drehen Sie das Rad zur Auswahl von  und drücken Sie auf das Rad, um **Markenlogo** zu aktivieren.
3. Halten Sie zum Speichern der Einstellungen und zum Beenden das Rad gedrückt.

Ergebnis

Das Markenlogo wird unten links auf dem Bild angezeigt.

6.3 Foto aufnehmen

Drücken Sie in der Haupt-Live-Ansicht gleichzeitig auf  und das Rad, um Fotos aufzunehmen.

Hinweis


Wenn die Aufnahme erfolgreich war, wird das Foto 1 Sekunde lang eingefroren und auf

dem Display wird eine Eingabeaufforderung angezeigt. Informationen zum Exportieren von aufgenommenen Fotos finden Sie unter **Dateien exportieren**.

6.4 Audio einstellen

Wenn Sie die Audiofunktion aktivieren, wird der Ton mit dem Video aufgezeichnet. Wenn die Geräusche im Video zu laut sind, können Sie diese Funktion deaktivieren.

Schritte

1. Drehen Sie im Menü auf das Rad, um  auszuwählen.
2. Drücken Sie auf das Rad, um diese Funktion zu aktivieren.
3. Halten Sie zum Speichern und Beenden das Rad gedrückt.

6.5 Video aufnehmen

Schritte

1. Drücken Sie in der Live-Ansicht auf das Rad, um die Aufnahme zu starten.

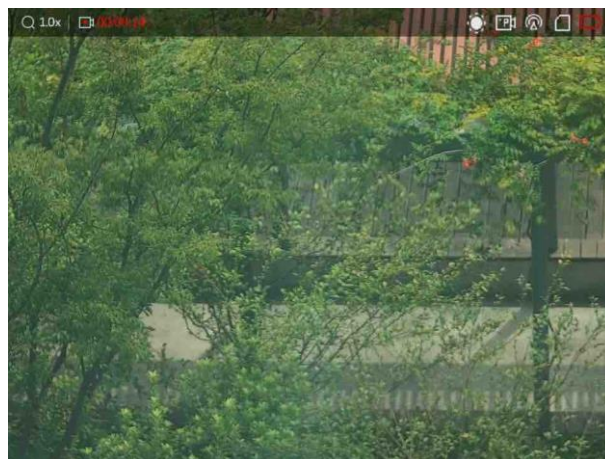


Abbildung 6-1 Aufnahme starten

- Im Bild werden links oben die Informationen über die Aufzeichnungsdauer angezeigt.
2. Drücken Sie erneut auf das Rad, um Aufzeichnen zu beenden.


Was folgt als Nächstes

Informationen zum Exportieren von Aufnahmedateien finden Sie unter **Dateien exportieren**.

6.6 Video voraufzeichnen

Nach dem Sie diese Funktion aktiviert und die Voraufzeichnungszeit gewählt haben, kann das Gerät die Aufnahme automatisch 7, 10 oder 15 Sekunden vor der Rückstoß-Aktivierung starten und 7, 10 oder 15 Sekunden nach der Rückstoß-Aktivierung beenden.

Schritte

1. Wählen Sie im Menü  aus und drücken Sie zur Bestätigung auf das Rad.
2. Drehen Sie das Rad, um die Voraufzeichnungszeit umzuschalten. 7 s, 10 s und 15 s sind wählbar.
3. Halten Sie zum Speichern und Beenden das Rad gedrückt.

Hinweis

Wenn Sie Rückstöße ständig aktivieren, startet das Gerät die Aufnahme 7, 10 oder 15 Sekunden vor dem ersten Rückstoß und beendet die Aufnahme 7, 10 oder 15 Sekunden nach dem letzten Rückstoß.

Was folgt als Nächstes

Informationen zum Exportieren von Aufnahme Dateien finden Sie unter **Dateien exportieren**.

6.7 Dateien exportieren

6.7.1 Dateien über HIKMICRO Sight exportieren

Sie können über HIKMICRO Sight auf Gerätealben zugreifen und Dateien auf Ihr Handy exportieren.

Bevor Sie beginnen

Installieren Sie HIKMICRO Sight auf Ihrem Handy.

Schritte

1. Öffnen Sie HIKMICRO Sight und verbinden Sie Ihr Gerät mit der App. Siehe **App-Verbindung**.
2. Tippen Sie auf **Medien**, um auf Gerätealben zuzugreifen.

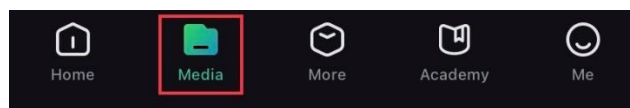


Abbildung 6-1 Auf Gerätealben zugreifen

3. Tippen Sie auf **Lokal** oder **Gerät**, um die Fotos und Videos anzuzeigen.

- **Lokal**: Sie können die vorherigen Dateien in der App anzeigen.
- **Gerät**: Sie können sich die Dateien des aktuellen Geräts anzeigen.

Hinweis

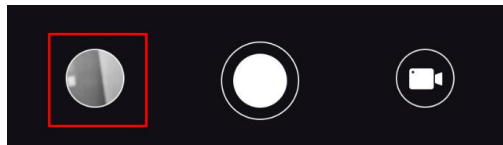
Die Fotos oder Videos werden möglicherweise nicht in **Gerätangezeigt**. Wischen Sie nach unten, um die Seite zu aktualisieren.

4. Wählen Sie durch Antippen eine Datei aus und tippen Sie auf **Herunterladen**, um die Datei in Ihre lokalen Handyalben zu exportieren.



Hinweis

- Gehen Sie in der App zu **Ich > Über > Benutzerhandbuch**, um weitere Einzelheiten zu erfahren.
- Sie können auch auf die Gerätealben zugreifen, indem Sie in der Live-Ansicht unten links auf das Symbol tippen.



- Der Export kann aufgrund von App-Updates variieren. Bitte nehmen Sie die aktuelle App-Version als Referenz.
-

6.7.2 Dateien über PC exportieren

Mit dieser Funktion können Sie aufgezeichnete Videos und aufgenommene Fotos exportieren.

Schritte

1. Verbinden Sie Gerät und PC über ein Type-C-Kabel.

Hinweis

Stellen Sie sicher, dass das Gerät eingeschaltet ist, wenn Sie das Kabel anschließen.

2. Öffnen Sie die Computer-Festplatte und wählen Sie das Speichermedium des Geräts. Gehen Sie zum **DCIM**-Ordner und suchen Sie den Ordner, der nach Jahr und Monat der Aufnahme benannt ist. Wenn Sie z. B. im Juni 2022 ein Bild oder ein Video aufnehmen, finden Sie das Bild oder Video in **DCIM > 202206**.
3. Wählen Sie die Dateien aus und kopieren Sie sie auf den PC.
4. Trennen Sie das Gerät von Ihrem PC.



Hinweis

- Das Gerät zeigt Bilder an, wenn Sie es an einen PC anschließen, aber Funktionen wie Aufzeichnen, Aufnehmen und Hotspot sind deaktiviert.
 - Wenn Sie das Gerät zum ersten Mal an den PC anschließen, wird das Treiberprogramm automatisch installiert.
-

Kapitel 7 Systemeinstellungen



7.1 Datum anpassen

Schritte

1. Wählen Sie im Menü die Option  **Allgemeine Einstellungen** aus und drücken Sie auf das Rad, um das Untermenü aufzurufen.
2. Wählen Sie  .
3. Drücken Sie auf das Rad, um Jahr, Monat oder Tag zu wählen, und drehen Sie das Rad, um den Wert zu ändern.
4. Halten Sie zum Speichern der Einstellungen und zum Beenden das Rad gedrückt.

7.2 Zeit synchronisieren



Schritte

1. Wählen Sie im Menü die Option  **Allgemeine Einstellungen** aus und drücken Sie auf das Rad, um das Untermenü aufzurufen.
2. Wählen Sie  .
3. Drücken und drehen Sie das Rad, um das Zeitformat umzustellen. Sie können zwischen 24-Stunden- und 12-Stunden-Anzeige wählen. Wenn Sie das 12-Stunden-Format auswählen, drücken Sie auf das Rad und drehen Sie dann das Rad, um AM oder PM auszuwählen.
4. Drücken Sie auf das Rad, um Stunde oder Minute zu wählen, und drehen Sie das Rad, um den Wert zu ändern.
5. Halten Sie zum Speichern der Einstellungen und zum Beenden das Rad gedrückt.

7.3 Sprache einstellen

Mit dieser Funktion können Sie die Gerätesprache auswählen.

Schritte

1. Wählen Sie im Menü die Option  **Allgemeine Einstellungen** aus und drücken Sie auf das Rad, um das Untermenü aufzurufen.
2. Wählen Sie  aus und drücken Sie auf das Rad, um den Konfigurationsbildschirm für die Sprache aufzurufen.
3. Drehen Sie das Rad, um die gewünschte Sprache auszuwählen, und drücken Sie das Rad



zur Bestätigung.

4. Halten Sie zum Beenden das Rad gedrückt.



7.4 Einheit einstellen

Sie können die Einheit für die Entfernungsmessfunktion und die Fadenkreuzfunktion umschalten.

Schritte



1. Wählen Sie im Menü die Option  **Allgemeine Einstellungen** aus und drücken Sie auf das Rad, um das Untermenü aufzurufen.
2. Wählen Sie  aus und drücken Sie zur Bestätigung auf das Rad.
3. Drehen Sie das Rad, um **Yard** oder **m** auszuwählen.
4. Halten Sie zum Speichern der Einstellungen und zum Beenden das Rad gedrückt.

7.5 Geräteinformationen anzeigen

1. Wählen Sie im Menü die Option  **Allgemeine Einstellungen** aus und drücken Sie auf das Rad, um das Untermenü aufzurufen.
2. Wählen Sie , und drücken Sie das Rad. Es werden Gerätedaten wie Version und Seriennummer angezeigt.

7.6 Gerät wiederherstellen

Schritte

1. Wählen Sie im Menü die Option  **Allgemeine Einstellungen** aus und drücken Sie auf das Rad, um das Untermenü aufzurufen.
2. Wählen Sie  aus und drücken Sie das Rad, um die Standardeinstellungen des Geräts entsprechend der Aufforderung wiederherzustellen.

Kapitel 8 Häufig gestellte Fragen

8.1 Warum ist der Monitor ausgeschaltet?

Überprüfen Sie die folgenden Punkte.

- Prüfen Sie, ob der Geräte-Akku entladen ist.
- Schließen Sie das Gerät an das Netzteil an und schalten Sie es ein, um den Monitor zu überprüfen.

8.2 Das Bild ist nicht klar, wie kann ich es einstellen?

Stellen Sie den Dioptrieneinstellring oder den Fokusring ein, bis das Bild klar ist. Siehe *Dioptrien einstellen* oder *Fokus anpassen*.

8.3 Bild- oder Videoaufnahme schlägt fehl. Welches Problem liegt vor?

Überprüfen Sie die folgenden Punkte.

- Prüfen Sie, ob das Gerät mit Ihrem PC verbunden ist. In diesem Zustand ist das Aufnehmen oder Aufzeichnen deaktiviert.
- Prüfen Sie, ob der Speicherplatz erschöpft ist.
- Prüfen Sie, ob das Gerät einen niedrigen Akkustand hat.

8.4 Warum erkennt der PC das Gerät nicht?

Überprüfen Sie die folgenden Punkte.

- Prüfen Sie, ob das Gerät über das mitgelieferte USB-Kabel mit Ihrem PC verbunden ist.
- Stellen Sie bei Verwendung anderer USB-Kabel sicher, dass die Kabellänge 1 m nicht überschreitet.

Sicherheitshinweis




Diese Anleitungen sollen gewährleisten, dass Sie das Produkt korrekt verwenden, um Gefahren oder Sachschäden zu vermeiden.

Gesetze und Vorschriften

Die Verwendung des Produkts muss in strikter Übereinstimmung mit den örtlichen Vorschriften zur elektrischen Sicherheit erfolgen.

Symbol-Konventionen

Die in diesem Dokument verwendeten Symbole sind wie folgt definiert.

Symbol	Beschreibung
 Gefahr	Zeigt eine gefährliche Situation, die, wenn nicht beachtet, zu Tod oder schweren Verletzungen führen kann.
 Achtung	Weist auf eine potenziell gefährliche Situation hin, die, wenn sie nicht vermieden wird, zu Schäden am Gerät, Datenverlust, Leistungsminderung oder unerwarteten Ergebnissen führen kann.
 Hinweis	Liefert zusätzliche Informationen zur Betonung oder Ergänzung wichtiger Punkte im Text.

Transportwesen

- Bewahren Sie das Gerät beim Transport in der ursprünglichen oder einer vergleichbaren Verpackung auf.
- Bewahren Sie das gesamte Verpackungsmaterial nach dem Auspacken für zukünftigen Gebrauch auf. Im Falle eines Fehlers müssen Sie das Gerät in der Originalverpackung an das Werk zurücksenden. Beim Transport ohne Originalverpackung kann das Gerät beschädigt werden und wir übernehmen keine Verantwortung.
- Lassen Sie das Produkt NICHT fallen und vermeiden Sie heftige Stöße. Halten Sie das Gerät von magnetischen Störungen fern.

Spannungsversorgung

- Bitte erwerben Sie das Netzteil selbst. Die Eingangsspannung muss einer Stromquelle mit begrenzter Leistung (5 VDC, 2 A) gemäß der Norm IEC62368 entsprechen. Siehe technische Daten für detaillierte Informationen.
- Verwenden Sie das von einem qualifizierten Hersteller mitgelieferte Netzteil. Detaillierte Angaben zum Strombedarf finden Sie in der Produktspezifikation.
- Stellen Sie sicher, dass der Stecker richtig in der Steckdose steckt.
- Verbinden Sie NICHT mehrere Geräte mit einem Netzteil, da es andernfalls durch

Überlastung zu einer Überhitzung oder einem Brand kommen kann.

- Das Akkuladegerät ist im Lieferumfang enthalten. Die Eingangsspannung für das mitgelieferte Akkuladegerät muss einer Stromquelle mit begrenzter Leistung (5 VDC, 2 A) entsprechen.
- Die Stromquelle muss die Anforderungen an eine Stromquelle mit begrenzter Leistung oder PS2 gemäß der Norm IEC 62368-1 erfüllen.

Akku

- Wenn der Akku unsachgemäß verwendet oder ausgetauscht wird, besteht möglicherweise Explosionsgefahr. Tauschen Sie stets gegen den gleichen oder äquivalenten Typ aus.
- Der Batterietyp ist 18650 mit der Schutzplatte. Die Größe der Batterie beträgt 19 mm × 70 mm. Die Nennspannung beträgt 3,6 VDC, und die Batteriekapazität beträgt 3200 mAh. Entsorgen Sie verbrauchte Akkus entsprechend den Anweisungen des Akkuherstellers.
- Achten Sie darauf, dass die Akkutemperatur während des Ladevorgangs zwischen 0 °C und 45 °C liegt.
- Achten Sie bei langfristiger Lagerung des Akkus darauf, dass er alle sechs Monate vollständig geladen wird, um seine Lebensdauer zu gewährleisten. Anderenfalls kann es zu Schäden kommen.
- Laden Sie keine anderen Akkutypen mit dem mitgelieferten Ladegerät auf. Stellen Sie sicher, dass sich während des Ladevorgangs im Umkreis von 2 m um das Ladegerät kein brennbares Material befindet.
- Lagern Sie den Akku NICHT in unmittelbarer Nähe einer Wärme- oder Feuerquelle. Keinem direkten Sonnenlicht aussetzen.
- Den Akku NICHT verschlucken, es besteht Verätzungsgefahr.
- Bewahren Sie den Akku NICHT in der Reichweite von Kindern auf.
- Der Akku darf nicht direkt mit einer externen Stromquelle aufgeladen werden.
- Das Gerät kann nicht aufgeladen werden. Bitte verwenden Sie das mitgelieferte Ladegerät, um den Akku aufzuladen.
- Bitte erwerben Sie das Netzteil selbst. Die Betriebsumgebung des Netzteils muss mit der des Geräts übereinstimmen.

Wartung

- Falls das Produkt nicht einwandfrei funktionieren sollte, wenden Sie sich an Ihren Händler oder den nächstgelegenen Kundendienst. Wir übernehmen keine Haftung für Probleme, die durch nicht Reparatur- oder Instandhaltungsarbeiten von nicht autorisierten Dritten verursacht werden.
- Wischen Sie das Gerät bei Bedarf sanft mit einem sauberen Tuch und einer geringen Menge Ethanol ab.
- Wenn das Gerät nicht vom Hersteller vorgegebenem Sinne genutzt wird, kann der durch

das Gerät bereitgestellte Schutz beeinträchtigt werden.

- Reinigen Sie das Objektiv mit einem weichen und trockenen Tuch oder Wischpapier, um Kratzer zu vermeiden.

Einsatzumgebung

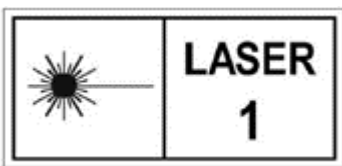
- Achten Sie darauf, dass die Betriebsumgebung den Anforderungen des Geräts entspricht. Die Betriebstemperatur des Geräts beträgt -30 °C bis +55 °C und die Betriebsluftfeuchtigkeit darf höchstens 95 % betragen.
- Setzen Sie das Gerät NICHT extrem heißen, kalten, staubigen, korrosiven, salzhaltigen, alkalischen oder feuchten Umgebungen aus.
- Vermeiden Sie die Installation des Geräts auf vibrierenden Oberflächen oder an Orten, die Erschütterungen ausgesetzt sind (Nachlässigkeit kann zu Geräteschäden führen).
- Richten Sie das Objektiv NICHT auf die Sonne oder eine andere helle Lichtquelle.

Notruf

Sollten sich Rauch, Gerüche oder Geräusche in dem Gerät entwickeln, so schalten Sie es unverzüglich aus und ziehen Sie den Netzstecker. Wenden Sie sich dann an den Kundendienst.

Laser

Achten Sie bei Verwendung eines Lasergeräts darauf, dass das Objektiv des Geräts nicht dem Laserstrahl ausgesetzt wird. Andernfalls könnte es durchbrennen. Die vom Gerät abgegebene Laserstrahlung kann zu Augenverletzungen, Hautverbrennungen oder der Entzündung brennbarer Substanzen führen. Bevor Sie die Laser-Entfernungsmessung aktivieren, vergewissern Sie sich, dass sich weder Menschen noch brennbare Substanzen vor der Laserlinse befinden. Stellen Sie das Gerät nicht so auf, dass es von Kindern erreicht werden kann. Die Wellenlänge beträgt 905 nm, und die maximale Leistung liegt unter 1,328 mW. Dieses Laserprodukt ist gemäß IEC 60825-1:2014 und EN 60825-1:2014+A11:2021 als Laserprodukt der Klasse 1 eingestuft.



Anschrift des Herstellers

Raum 313, Einheit B, Gebäude 2, 399 Danfeng-Straße, Gemarkung Xixing, Stadtbezirk Binjiang, Hangzhou, Zhejiang 310052, China
Hangzhou Microimage Software Co., Ltd.

Rechtliche Informationen


©2023 Hangzhou Microimage Software Co., Ltd. Alle Rechte vorbehalten.

Hinweise zu dieser Bedienungsanleitung

Die Bedienungsanleitung enthält Anleitungen zur Verwendung und Verwaltung des Produkts. Bilder, Diagramme, Abbildungen und alle sonstigen Informationen dienen nur der Beschreibung und Erklärung. Die Änderung der in der Bedienungsanleitung enthaltenen Informationen ist aufgrund von Firmware-Aktualisierungen oder aus anderen Gründen vorbehalten. Die neueste Version dieses Handbuchs finden Sie auf der HIKMICRO-Webseite (<http://www.hikmicrotech.com>).

Bitte verwenden Sie diese Bedienungsanleitung unter Anleitung und Unterstützung von Fachleuten, die für den Support des Produkts geschult sind.

Markenzeichen

 **HIKMICRO** und andere Marken und Logos von HIKMICRO sind Eigentum von HIKMICRO in verschiedenen Gerichtsbarkeiten.

Andere hier erwähnte Marken und Logos sind Eigentum ihrer jeweiligen Inhaber.

Haftungsausschluss

DIESE BEDIENUNGSANLEITUNG UND DAS BESCHRIEBENE PRODUKT MIT SEINER HARDWARE, SOFTWARE UND FIRMWARE WERDEN, SOWEIT GESETZLICH ZULÄSSIG, IN DER „VORLIEGENDEN FORM“ UND MIT „ALLEN FEHLERN UND IRRTÜMERN“ BEREITGESTELLT. HIKMICRO GIBT KEINE GARANTIE, WEDER AUSDRÜCKLICH NOCH STILLSCHWEIGEND, EINSCHLIEßLICH, ABER OHNE DARAUF BESCHRÄNKT ZU SEIN, MARKTGÄNGIGKEIT, ZUFRIEDENSTELLENDEN QUALITÄT ODER EIGNUNG FÜR EINEN BESTIMMTEN ZWECK. DIE NUTZUNG DES PRODUKTS DURCH SIE ERFOLGT AUF IHRE EIGENE GEFAHR. IN KEINEM FALL IST HIKMICRO IHNEN GEGENÜBER HAFTBAR FÜR BESONDERE, ZUFÄLLIGE, DIREKTE ODER INDIREKTE SCHÄDEN, EINSCHLIEßLICH, ABER OHNE DARAUF BESCHRÄNKT ZU SEIN, VERLUST VON GESCHÄFTSGEWINNEN, GESCHÄFTSUNTERBRECHUNG, DATENVERLUST, SYSTEMBESCHÄDIGUNG, VERLUST VON DOKUMENTATIONEN, SEI ES AUFGRUND VON VERTRAGSBRUCH, UNERLAUBTER HANDLUNG (EINSCHLIEßLICH FAHRLÄSSIGKEIT), PRODUKTHAFTUNG ODER ANDERWEITIG, IN VERBINDUNG MIT DER VERWENDUNG DIESES PRODUKTS, SELBST WENN HIKMICRO ÜBER DIE MÖGLICHKEIT DERARTIGER SCHÄDEN ODER VERLUSTE INFORMIERT WAR.

SIE ERKENNEN AN, DASS DIE NATUR DES INTERNETS DAMIT VERBUNDENE SICHERHEITSRISIKEN BEINHÄLTET. HIKMICRO ÜBERNIMMT KEINE VERANTWORTUNG FÜR ANORMALEN BETRIEB, DATENVERLUST ODER ANDERE SCHÄDEN, DIE SICH AUS

CYBERANGRIFFEN, HACKERANGRIFFEN, VIRUSINFEKTION ODER ANDEREN SICHERHEITSRISIKEN IM INTERNET ERGEBEN. HIKMICRO WIRD JEDOCH BEI BEDARF ZEITNAH TECHNISCHEM SUPPORT LEISTEN.

SIE STIMMEN ZU, DIESES PRODUKT IN ÜBEREINSTIMMUNG MIT ALLEN GELTENDEN GESETZEN ZU VERWENDEN, UND SIE SIND ALLEIN DAFÜR VERANTWORTLICH, DASS IHRE VERWENDUNG GEGEN KEINE GELTENDEN GESETZE VERSTÖßT. INSBESONDERE SIND SIE DAFÜR VERANTWORTLICH, DIESES PRODUKT SO ZU VERWENDEN, DASS DIE RECHTE DRITTER NICHT VERLETZT WERDEN, EINSCHLIESSLICH, ABER NICHT BESCHRÄNKT AUF VERÖFFENTLICHUNGSRECHTE, DIE RECHTE AN GEISTIGEM EIGENTUM ODER DEN DATENSCHUTZ UND ANDERE PERSÖNLICHKEITSRECHTE. DIESES PRODUKT DARF NICHT FÜR DIE ILLEGALE JAGD AUF TIERE, DIE VERLETZUNG DER PRIVATSPHÄRE ODER FÜR EINEN ANDEREN ZWECK VERWENDET WERDEN, DER ILLEGAL ODER DEM ÖFFENTLICHEN INTERESSE ABTRÄGLICH IST. SIE DÜRFEN DIESES PRODUKT NICHT FÜR VERBOTENE ENDANWENDUNGEN VERWENDEN, EINSCHLIESSLICH DER ENTWICKLUNG ODER HERSTELLUNG VON MASSENVERNICHTUNGSWAFFEN, DER ENTWICKLUNG ODER HERSTELLUNG CHEMISCHER ODER BIOLOGISCHER WAFFEN, JEGLICHER AKTIVITÄTEN IM ZUSAMMENHANG MIT EINEM NUKLEAREN SPRENGKÖRPER ODER UNSICHEREN NUKLEAREN BRENNSTOFFKREISLAUF BZW. ZUR UNTERSTÜTZUNG VON MENSCHENRECHTSVERLETZUNGEN.

BEACHTEN SIE BITTE ALLE VERBOTE UND AUSNAHMEN DER GELTENDEN GESETZE UND VORSCHRIFTEN, INSBESONDERE DIE ÖRTLICHEN SCHUSSWAFFEN- UND/ODER JAGDGESETZE UND VORSCHRIFTEN. ÜBERPRÜFEN SIE VOR DEM KAUF UND DER VERWENDUNG DIESES PRODUKTES STETS DIE NATIONALEN BESTIMMUNGEN UND VORSCHRIFTEN. BEACHTEN SIE BITTE, DASS SIE VOR DEM KAUF, DEM VERKAUF, DER VERMARKTUNG UND/ODER DER VERWENDUNG DES PRODUKTS MÖGLICHERWEISE GENEHMIGUNGEN, ZERTIFIKATE UND/ODER LIZENZEN BEANTRAGEN MÜSSEN. HIKMICRO ÜBERNIMMT KEINE HAFTUNG FÜR EINEN SOLCHEN ILLEGALEN ODER UNSACHGEMÄSSEN KAUF, VERKAUF, VERMARKTUNG UND DIE ENDVERWENDUNG DES PRODUKTS SOWIE FÜR SPEZIELLE, FOLGE-, ZUFÄLLIGE ODER INDIREKTE SCHÄDEN, DIE SICH DARAUSS ERGEBEN.

IM FALL VON WIDERSPRÜCHEN ZWISCHEN DIESER BEDIENUNGSANLEITUNG UND GELTENDEM RECHT IST LETZTERES MASSGEBLICH.

Behördliche Informationen

Diese Bestimmungen gelten nur für Produkte, die das entsprechende Zeichen oder die entsprechenden Informationen tragen.

Erklärung zur EU-Konformität



Dieses Produkt und – gegebenenfalls – das mitgelieferte Zubehör tragen das „CE“-Kennzeichen und entsprechen daher den geltenden harmonisierten europäischen Normen, die in der Richtlinie 2014/30/EU (EMV), der Richtlinie 2014/35/EU (NSR), der Richtlinie 2011/65/EU (RoHS) und der Richtlinie 2014/53/EU (RED) aufgeführt sind.

Hiermit erklärt Hangzhou Microimage Software Co., Ltd., dass dieses Gerät (siehe Etikett) mit der Richtlinie 2014/53/EU übereinstimmt.

Der vollständige Text der EU-Konformitätserklärung ist unter folgender Internetadresse abrufbar:

<https://www.hikmicrotech.com/en/support/download-center/declaration-of-conformity/>.

Frequenzbänder und Leistung (für CE)

Die für dieses Funkgerät geltenden Frequenzbänder und Modi und Nenngrenzwerte der Sendeleistung (abgestrahlt und/oder leitungsgeführt) sind folgende: WLAN 2,4 GHz (2,4 GHz bis 2,4835 GHz), 20 dBm.



Richtlinie 2012/19/EU (WEEE-Richtlinie): Produkte, die mit diesem Symbol gekennzeichnet sind, dürfen innerhalb der Europäischen Union nicht mit dem Hausmüll entsorgt werden. Für korrektes Recycling geben Sie dieses Produkt an Ihren örtlichen Fachhändler zurück oder entsorgen Sie es an einer der Sammelstellen. Weitere Informationen finden Sie unter: www.recyclethis.info.



Richtlinie 2006/66/EC und ihre Änderung 2013/56/EU (Batterierichtlinie): Dieses Produkt enthält einen Akku, der innerhalb der Europäischen Union nicht mit dem Hausmüll entsorgt werden darf. Siehe Produktdokumentation für spezifische Hinweise zu Akkus oder Batterien. Der Akku ist mit diesem Symbol gekennzeichnet, das zusätzlich die Buchstaben Cd für Cadmium, Pb für Blei oder Hg für Quecksilber enthalten kann. Für korrektes Recycling geben Sie die Akkus/Batterien an Ihren örtlichen Fachhändler zurück oder entsorgen Sie sie an einer der Sammelstellen. Weitere Informationen finden Sie unter: www.recyclethis.info.

INFORMATIONEN FÜR PRIVATE HAUSHALTE

1. Getrennte Erfassung von Altgeräten:

Elektro- und Elektronikgeräte, die zu Abfall geworden sind, werden als Altgeräte bezeichnet. Besitzer von Altgeräten haben diese einer vom unsortierten Siedlungsabfall getrennten Erfassung zuzuführen. Altgeräte gehören insbesondere nicht in den Hausmüll, sondern in spezielle Sammel- und Rückgabesysteme.

2. Batterien und Akkus sowie Lampen:

Besitzer von Altgeräten haben Altbatterien und Altakkumulatoren, die nicht vom Altgerät umschlossen sind, die zerstörungsfrei aus dem Altgerät entnommen werden können, im Regelfall vor der Abgabe an einer Erfassungsstelle vom Altgerät zu trennen. Dies gilt nicht, soweit Altgeräte einer Vorbereitung zur Wiederverwendung unter Beteiligung eines öffentlich-rechtlichen Entsorgungsträgers zugeführt werden.

3. Möglichkeiten der Rückgabe von Altgeräten:

Besitzer von Altgeräten aus privaten Haushalten können diese bei den Sammelstellen der öffentlich-rechtlichen Entsorgungsträger oder bei den von Herstellern oder Vertreibern im Sinne des ElektroG eingerichteten Rücknahmestellen unentgeltlich abgeben.

Rücknahmepflichtig sind Geschäfte mit einer Verkaufsfläche von mindestens 400 m² für Elektro- und Elektronikgeräte sowie diejenigen Lebensmittelgeschäfte mit einer Gesamtverkaufsfläche von mindestens 800 m², die mehrmals pro Jahr oder dauerhaft Elektro- und Elektronikgeräte anbieten und auf dem Markt bereitstellen. Dies gilt auch bei Vertrieb unter Verwendung von Fernkommunikationsmitteln, wenn die Lager- und Versandflächen für Elektro- und Elektronikgeräte mindestens 400 m² betragen oder die gesamten Lager- und Versandflächen mindestens 800 m² betragen. Vertreiber haben die Rücknahme grundsätzlich durch geeignete Rückgabemöglichkeiten in zumutbarer Entfernung zum jeweiligen Endnutzer zu gewährleisten. Die Möglichkeit der unentgeltlichen Rückgabe eines Altgerätes besteht bei rücknahmepflichtigen Vertreibern unter anderem dann, wenn ein neues gleichartiges Gerät, das im Wesentlichen die gleichen Funktionen erfüllt, an einen Endnutzer abgegeben wird.

4. Datenschutz-Hinweis:

Altgeräte enthalten häufig sensible personenbezogene Daten. Dies gilt insbesondere für Geräte der Informations- und Telekommunikationstechnik wie Computer und Smartphones. Bitte beachten Sie in Ihrem eigenen Interesse, dass für die Löschung der Daten auf den zu entsorgenden Altgeräten jeder Endnutzer selbst verantwortlich ist.

5. Bedeutung des Symbols „durchgestrichene Mülltonne“:



Das auf Elektro- und Elektronikgeräten regelmäßig abgebildete Symbol einer durchgestrichenen Mülltonne weist darauf hin, dass das jeweilige Gerät am Ende seiner Lebensdauer getrennt vom unsortierten Siedlungsabfall zu erfassen ist.



HIKMICRO

See the World in a New Way



Facebook: HIKMICRO Outdoor Instagram: hikmicro_outdoor

YouTube: HIKMICRO Outdoor

LinkedIn: HIKMICRO

Webseite: www.hikmicrotech.com

E-Mail: support@hikmicrotech.com

UD35861B