



TH50Z 2.0

Termocamera per immagini

Con uno zoom di grande ingrandimento da 2,2x a 34,6x realizzato dal sensore a 384 rilevatori a 20 mK, il THUNDER ZOOM TH50Z 2.0 di HIKMICRO è perfetto sia per le aree boschive che per quelle aperte. Inoltre, un'ampia apertura F0.8 può migliorare la capacità di visione degli oggetti; un tempo di funzionamento prolungato garantisce un gioco continuo.

Key Features

- Risoluzione di 384 × 288 con rilevatore da 12 μm
- Modulo termico ad alta sensibilità NETD < 20 mK (25°C, F# = 1.0)
- Obiettivi obiettivo duali da 25 mm (F0.8) e 50 mm (F1.0)
- Display OLED da 1024 × 768 a 0,39 pollici di risoluzione
- Fino a 6,5 ore di funzionamento continuo
- Batterie Li-ion sostituibili e ricaricabili
- Elevata resistenza agli urti fino a 1000 g/0,4 ms
- Raggio di rilevamento fino a 2600 m.

Specification

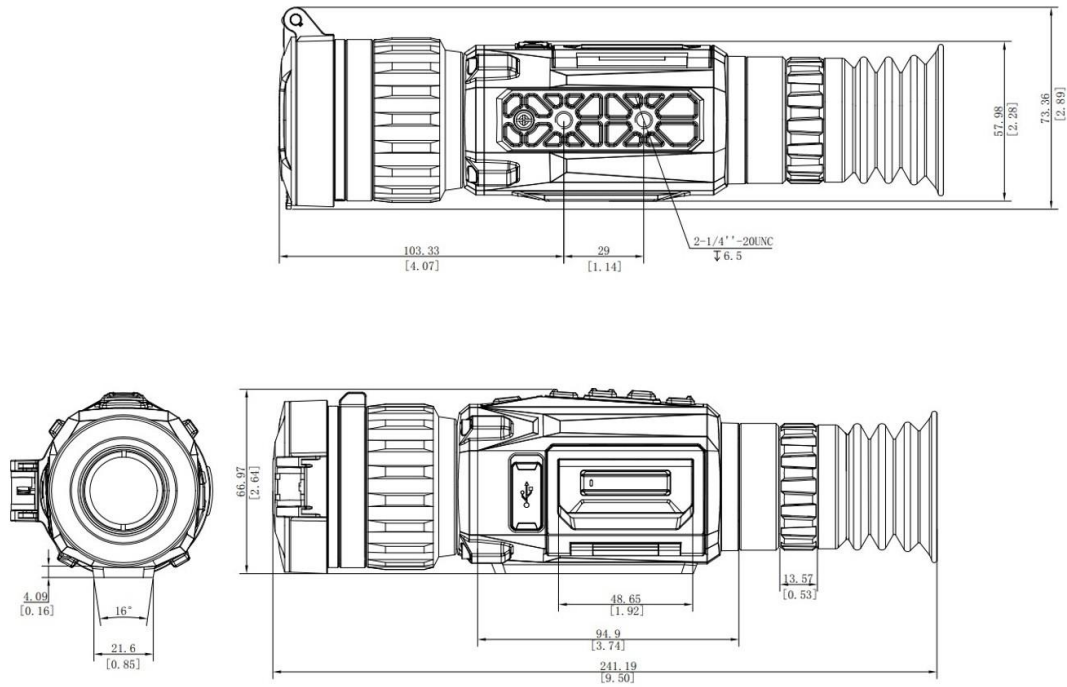
MODULO TERMICO	
SENSORE D'IMMAGINE	Uncooled Focal Plane Arrays
MAX. RISOLUZIONE	384 × 288
FRAME RATE	50 Hz
INTERVALLO DEI PIXEL	12 μm
NETD	Inferiore a 20 mK (25°C, F# = 1.0)
LENS (LUNGHEZZA FOCALI)	25 mm, F0.8 AND 50 mm, F1.0
MODALITÀ DI FOCUS	Zoom ottico, Focus Ring
RANGE DI RILEVAMENTO	1200 m/2600 m
MIN. DISTANZA DI FUOCALIZZAZIONE	25 mm: 4 m/50 mm: 10 m
INGRANDIMENTO	2.2x to 17.4x/4.3x to 34.6x (8x)
CAMPO VISIVO (H × V), GRADI/M @100 M	10.5° × 7.9°/18.4 m × 13.8 m; 5.3° × 4°/9.2 m × 6.9 m
IMAGE DISPLAY	
MONITOR	1024 × 768, 0.39 inch, OLED
TAVOLOZZE	Nero Caldo, Bianco Caldo, Rosso Caldo, Fusione
MODALITÀ DI CORREZIONE DEL CAMPO PIATTO (FFC)	Automatico, Manuale, Correzione esterna
EXIT PUPIL	6 mm
EYE RELIEF	45 mm
DIOPTER (RANGE)	-5 D to 3 D
REGOLAZIONE DELLA LUMINOSITÀ	Sì
REGOLAZIONE DEL TONO	Freddo, Caldo
SISTEMA	
REGISTRAZIONE VIDEO	Registrazione video a bordo
CAPTURE SNAPSHOT	Sì
MODALITÀ STANDBY	Sì
ARCHIVIAZIONE	Built-in EMMC (16 GB)
PIP	Sì
DPC	Sì
HOTSPOT	Sì

HOT TRACK	Sì
MISURAZIONE DELLA DISTANZA	Sì
REGISTRAZIONE DELL'ATTIVAZIONE DEL RINCULO	Sì
REGISTRAZIONE AUDIO	Sì
RINCULO MASSIMO	1000 g/0.4 ms
PROFILI DI ZEROING	5
ALIMENTAZIONE	
TIPO DI BATTERIA	Batteria al litio ricaricabile e sostituibile
DURATA DELLA BATTERIA	≥ 6 h (25°C, con hotspot spento)
ALIMENTAZIONE TYPE-C	5 V DC, 2 A Supporta alimentazione esterna
GENERALI	
LIVELLO DI PROTEZIONE	IP67
DIMENSIONE	241.2 mm × 67.0 mm × 73.4 mm
PESO	750 g senza batteria
TEMPERATURE DI LAVORO	-30°C to +55°C (-22°F to 131°F)

Available Model

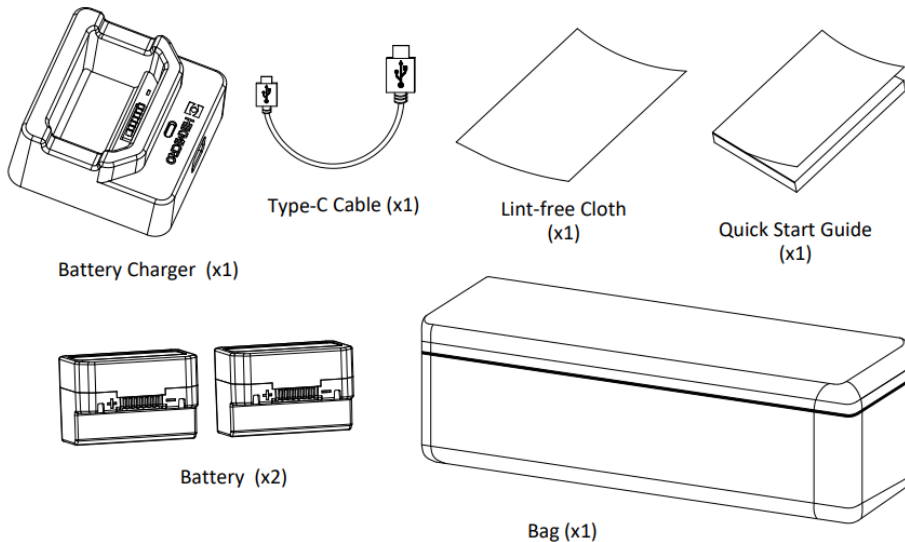
HM-TR53-2550S1G/W-TH50Z 2.0

Dimension



Unit: mm

Accessories



AVISO DI CONFORMITÀ: I prodotti della serie termica potrebbero essere soggetti a controlli sulle esportazioni in vari paesi o regioni, tra cui, a titolo esemplificativo, gli Stati Uniti, l'Unione Europea, il Regno Unito e/o altri paesi membri dell'Accordo di Wassenaar. Si prega di consultare il proprio esperto legale o di conformità professionale o le autorità governative locali per eventuali requisiti di licenza di esportazione necessari se si intende trasferire, esportare, ri-esportare i prodotti della serie termica tra paesi diversi.



HIKMICRO Outdoor hikmicro_outdoor HIKMICRO Outdoor HIKMICRO info@hikmicrotech.com <http://hikmicrotech.com/en>

Room 313, Unit B, Building 2, 399 Danfeng Road, Xixing Subdistrict, Binjiang District, Hangzhou, Zhejiang
@hangzhou microimage software co.,Ltd .2020 | data subject to change without notice!