



Monóculo de visão noturna digital
Série CHEETAH

Manual do utilizador V5.5.76 202311



Contacte-nos

Índice

Capítulo 1 Descrição geral.....	1
1.1 Descrição do dispositivo	1
1.2 Função principal	1
1.3 Aspeto	1
Capítulo 2 Preparação	4
2.1 Ligação do cabo	4
2.2 Instalar o adaptador.....	4
2.3 Remover o adaptador	5
2.4 Instalação da bateria	5
2.4.1 Instruções da bateria	5
2.4.2 Instalação da bateria.....	5
2.5 Ligar/desligar.....	6
2.6 Descrição do menu	7
2.7 Ligação através da aplicação	8
2.8 Estado do firmware.....	9
2.8.1 Verificar o estado do firmware.....	9
2.8.2 Atualizar o dispositivo.....	9
2.9 Calibrar a imagem	10
Capítulo 3 Definições da imagem	11
3.1 Ajustar o foco	11
3.2 Ajustar o brilho	11
3.3 Ajustar o contraste.....	11
3.4 Definir o modo de visualização.....	12
3.5 Calibrar a imagem	12
Capítulo 4 Medição da distância	14
Capítulo 5 Definições gerais.....	15
5.1 Definir OSD.....	15
5.2 Captação de imagem.....	15

5.3 Definir o áudio.....	15
5.4 Gravar vídeo.....	16
5.5 Pré-gravar vídeo.....	16
5.6 Exportar ficheiros.....	16
5.6.1 Exportar ficheiros via HIKMICRO Sight.....	16
5.6.2 Exportar ficheiros via PC.....	17
Capítulo 6 Definições do sistema.....	19
6.1 Ajustar a data.....	19
6.2 Sincronizar a data e hora.....	19
6.3 Definir o idioma.....	19
6.4 Definir unidade.....	20
6.5 Visualizar informações do dispositivo.....	20
6.6 Repor o dispositivo.....	20
Capítulo 7 Perguntas frequentes.....	21
7.1 Porque motivo está o monitor desligado?.....	21
7.2 A imagem não está nítida, como posso ajustá-la?.....	21
7.3 A captação de imagens ou a gravação de vídeos está a falhar. Qual é o problema?	21
7.4 Porque motivo o PC não consegue identificar o dispositivo?.....	21
Instruções de segurança.....	22
Informação legal.....	25
Informações sobre as normas reguladoras.....	27

Capítulo 1 Descrição geral

1.1 Descrição do dispositivo

O monóculo de visão noturna digital pode ser utilizado em qualquer luz ambiente. Possui um sensor HD avançado e um ecrã OLED com alta resolução, que fornece nitidez a cores durante o dia e uma visualização clássica a preto e branco à noite. Este dispositivo satisfaz as necessidades de caçadores profissionais que valorizam as tradições e procuram uma superioridade tecnológica. O dispositivo é aplicável em cenários como a caça no campo e na floresta, caminhadas e salvamento.

1.2 Função principal

- Modo de exibição: o dispositivo suporta múltiplos modos de visualização; pode definir o modo diurno, o modo noturno, o modo de desembaciamento ou o modo automático, de acordo com o cenário em questão.
- Ligação através da aplicação: O dispositivo consegue tirar instantâneos, gravar vídeos e, se o ligar ao seu telemóvel por intermédio de um hotspot, configurar parâmetros através da aplicação HIKMICRO Sight.

1.3 Aspeto

Nota

As imagens deste manual são apenas para fins ilustrativos. Tenha o produto real como referência.

A descrição do aspeto do monóculo de visão noturna digital é apresentada abaixo. Tenha o produto real como referência.

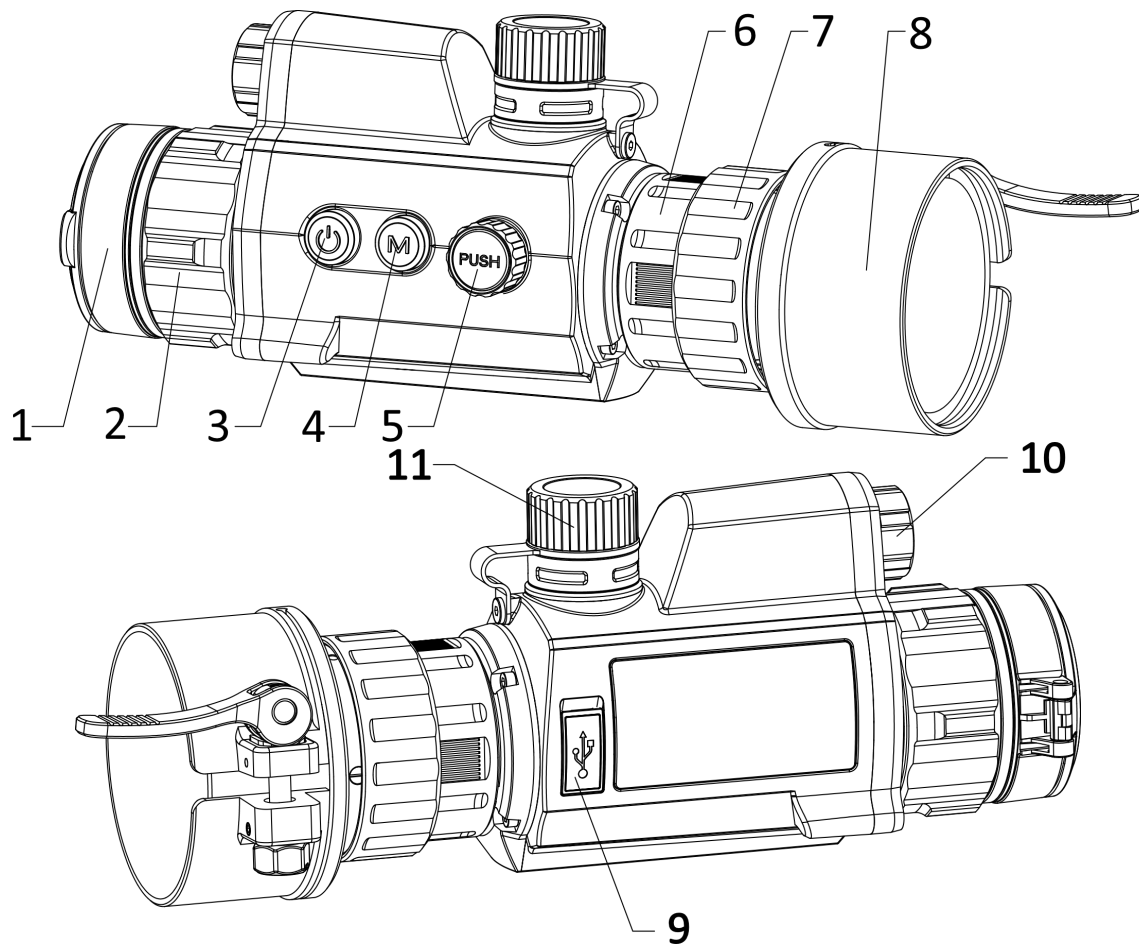


Figura 1-1 Aspeto do dispositivo

Tabela 1-1 Botões e componentes

N.º	Descrição	Função
1	Tampa da lente	Proteger a lente.
2	Anel de foco	Ajuste a focagem para detetar alvos visíveis.
3	Tecla de ligar/ desligar	<ul style="list-style-type: none"> • Premir: modo de standby/reativação do dispositivo • Premir sem soltar: ligar/desligar
4	Tecla de modo	Manter premido sem soltar: alternar os modos de visualização
5	Roda	<ul style="list-style-type: none"> • Prima para iniciar/parar a gravação • Premir sem soltar: operações do menu • Premir duas vezes: apresentar/ocultar OSD
6	Anel de focagem	Fixe o óculo de encaixe no dispositivo.
7	Anel de bloqueio	Fixe o adaptador com o óculo de encaixe.

Manual do utilizador do Monóculo de visão noturna digital

N.º	Descrição	Função
8	Adaptador	Ligue à lente ótica. Dispõe de quatro tipos: 38 mm, 40 mm, 50 mm e 62 mm.
9	Interface Tipo-C	Ligue o dispositivo à fonte de alimentação ou transmita dados através de um cabo Tipo-C.
10	Luz por infravermelhos	Ajuda a visualizar um alvo claramente num ambiente escuro.
11	Compartimento das pilhas	Instalar a bateria no interior.
4 + 5	Tecla de Modo + Roda	Prima para capturar instantâneos.

Capítulo 2 Preparação

2.1 Ligação do cabo

Ligue o dispositivo ao adaptador de alimentação com um cabo de tipo C, para que o dispositivo possa ser ligado. Ou então ligue o dispositivo ao PC, de modo a poder exportar ficheiros.

Passos

1. Levante a tampa da interface de cabos.
2. Ligue o dispositivo ao adaptador de alimentação por intermédio de um cabo Tipo-C para ativar o dispositivo. Ou então ligue o dispositivo ao PC, de modo a poder exportar ficheiros.

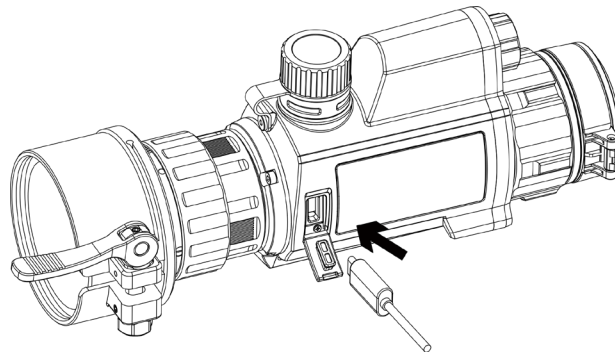


Figura 2-1 Ligação do cabo

2.2 Instalar o adaptador

Passos

1. Certifique-se de que o ponto vermelho do adaptador está alinhado com o ponto vermelho do olhal e insira o adaptador conforme indicado pela seta 1.
2. Rode o anel de bloqueio no sentido contrário ao dos ponteiros do relógio (conforme mostrado pela seta 2).

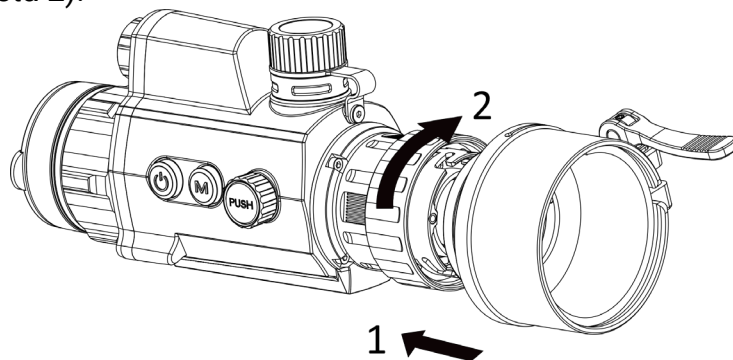


Figura 2-2 Instalar o adaptador

Nota

- Os tipos de adaptador que pode seleccionar são 38, 40, 50 e 62.
 - Adquira o adaptador em separado.
-

2.3 Remover o adaptador

Passos

1. Rode apenas o anel de bloqueio no sentido dos ponteiros do relógio e certifique-se de que o dispositivo ou outras partes do adaptador não rodam nem mexem.
2. Retire o adaptador depois de estar desapertado.

2.4 Instalação da bateria

2.4.1 Instruções da bateria

- Carregue a bateria durante mais de 4 horas antes da primeira utilização.
- Retire a bateria do respetivo compartimento caso não utilize o dispositivo por um longo período de tempo.
- A pilha tem um tamanho de 19 mm × 70 mm. A tensão nominal é de 3,6 V CC e a capacidade da pilha é de 3200 mAh.

2.4.2 Instalação da bateria

Insira a bateria no respetivo compartimento.

Passos

1. Gire a tampa da bateria no sentido contrário ao dos ponteiros do relógio para a soltar.

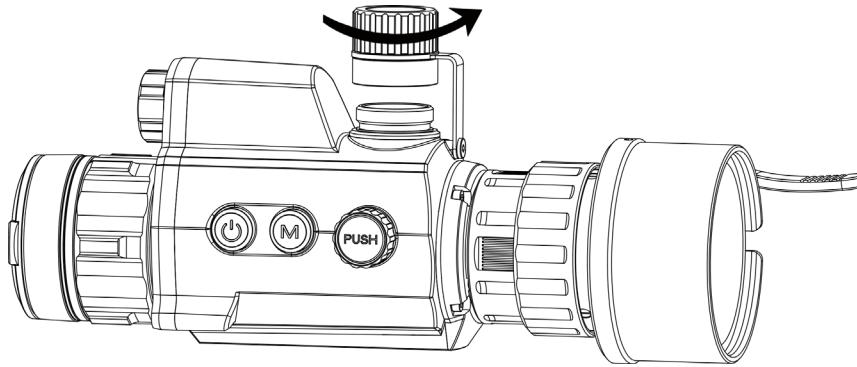


Figura 2-3 Abrir a tampa da bateria

2. Insira a pilha no respetivo compartimento com o pólo positivo para dentro.

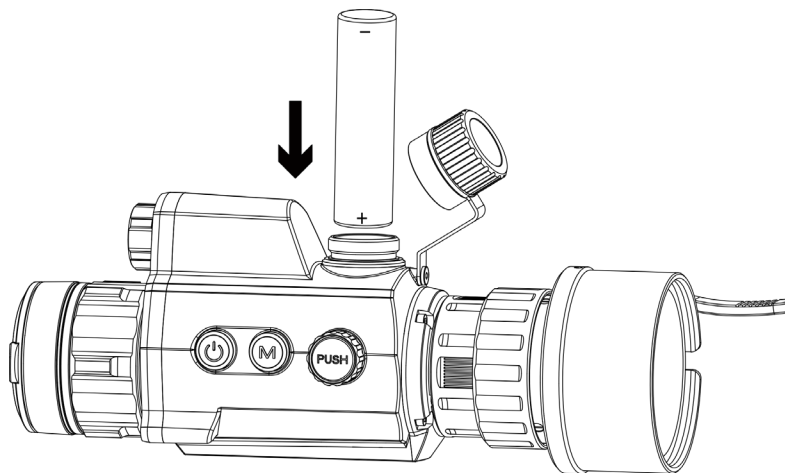


Figura 2-4 Instalação da bateria

3. Gire a tampa da bateria no sentido dos ponteiros do relógio para a apertar.

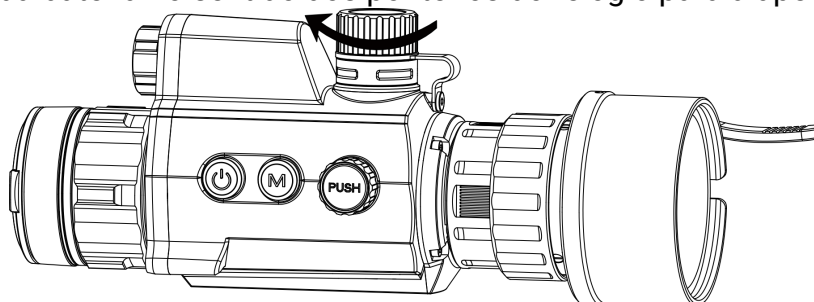



Figura 2-5 Fechar a tampa da bateria

2.5 Ligar/desligar

Ligar

Quando a bateria tiver carga suficiente, mantenha premido  para ligar o dispositivo.



Desligar

Quando o dispositivo estiver ligado, mantenha premido  para o desligar.


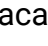
Encerramento automático

Defina a hora de desligar automaticamente o seu dispositivo e este desligará automaticamente à hora definida.

Passos

1. No menu, selecione  **Definições gerais** e prima a roda para confirmar.
2. Desloque a roda para seleccionar .
3. Prima e desloque a roda para o período até à desconexão automática, conforme necessário.
4. Prima a roda sem soltar para guardar e sair.

Nota

- Consulte o ícone da bateria para ver o estado da bateria.  significa que a bateria está totalmente carregada e  significa que a bateria está fraca.
 - Carregue a bateria quando aparecer a indicação de bateria fraca.
 - A desativação automática só tem efeito quando o dispositivo entra no modo de espera e não está ligado à aplicação HIKMICRO Sight em simultâneo.
 - A contagem decrescente para a desativação automática reinicia quando o dispositivo sai do modo de espera ou quando o dispositivo é reiniciado.
-

2.6 Descrição do menu

Com o dispositivo ligado, mantenha a roda premida para visualizar o menu.

No menu, utilize a roda para seleccionar funções, prima a roda para configurar a função seleccionada e mantenha a roda premida para sair do menu.



Figura 2-6 Interface do menu

2.7 Ligação através da aplicação

Ligue o dispositivo à aplicação HIKMICRO Sight por intermédio do hotspot para captar imagens, gravar vídeos ou configurar parâmetros no seu telefone.

Passos


1. Pesquise HIKMICRO Sight na App Store (Sistema iOS) ou no Google Play™ (Sistema Android) para a transferir, ou faça a leitura do código QR para transferir e instalar a aplicação.



Sistema Android



Sistema iOS

1. No menu, desloque a roda para seleccionar .
2. Prima e desloque a roda para seleccionar o **Hotspot**.
3. Ligue a WLAN do seu telefone e estabeleça a ligação ao hotspot.
 - Nome do hotspot: HIK-IPTS N.º de série
 - Palavra-passe do hotspot: N.º de série
5. Abra a aplicação e ligue o seu telefone ao dispositivo. Pode visualizar a interface do dispositivo no seu telefone.

Nota

- O dispositivo não poderá conectar-se à aplicação se você inserir a senha errada várias vezes. Consulte *Repor o dispositivo* para repor o dispositivo e volte a ligar a aplicação.
 - É necessário ativar o dispositivo antes da primeira utilização. Após a ativação, deverá alterar a palavra-passe predefinida.
-

2.8 Estado do firmware

2.8.1 Verificar o estado do firmware

Passos

1. Abra a HIKMICRO Sight e ligue o seu dispositivo à aplicação.
2. Verifique se existe um lembrete de atualização na interface de gestão de dispositivos. Se não houver um prompt de atualização, o firmware está na versão mais recente. Caso contrário, a versão do firmware não é a mais recente.

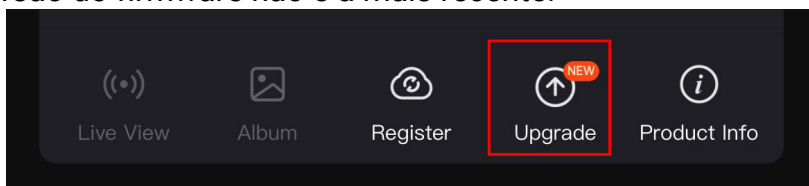


Figura 2-7 Verificação do estado do firmware

3. (Opcional) Se a versão de firmware não for a mais recente, atualize o dispositivo. Ver *Atualizar o dispositivo*.

2.8.2 Atualizar o dispositivo

Atualizar o dispositivo através da HIKMICRO Sight

Antes de começar

Instale a HIKMICRO Sight no seu telefone e ligue o seu dispositivo à aplicação.

Passos

1. Toque no prompt de atualização para aceder a interface de atualização do firmware.
2. Toque em **Atualizar** para iniciar a atualização.

Nota


O procedimento de atualização pode variar devido a atualizações da aplicação. Utilize a versão real da aplicação como referência.

Atualizar o dispositivo através do PC

Antes de começar

- Primeiro obtenha o pacote de atualização.
- Depois de o conectar ao PC, ligue o dispositivo e deixe-o inicializar durante 10 a 15 segundos antes de efetuar outras operações.

Passos

1. Ligue o dispositivo ao PC com o cabo e, em seguida, ligue o dispositivo.
2. Abra o disco detetado, copie o ficheiro de atualização e cole-o no diretório-raiz do dispositivo.
3. Mantenha  premido para reiniciar o dispositivo; a atualização inicia-se de forma automática. O processo de atualização será apresentado na interface principal.

Nota

Durante a transferência do pacote de atualização, certifique-se de que o dispositivo está ligado ao PC. Caso contrário, poderá provocar uma falha de atualização desnecessária, danos no firmware, etc.

2.9 Calibrar a imagem

Pode ajustar e guardar a posição da janela de imagem para os diferentes utilizadores. Consulte *Calibrar a imagem* para obter instruções detalhadas.

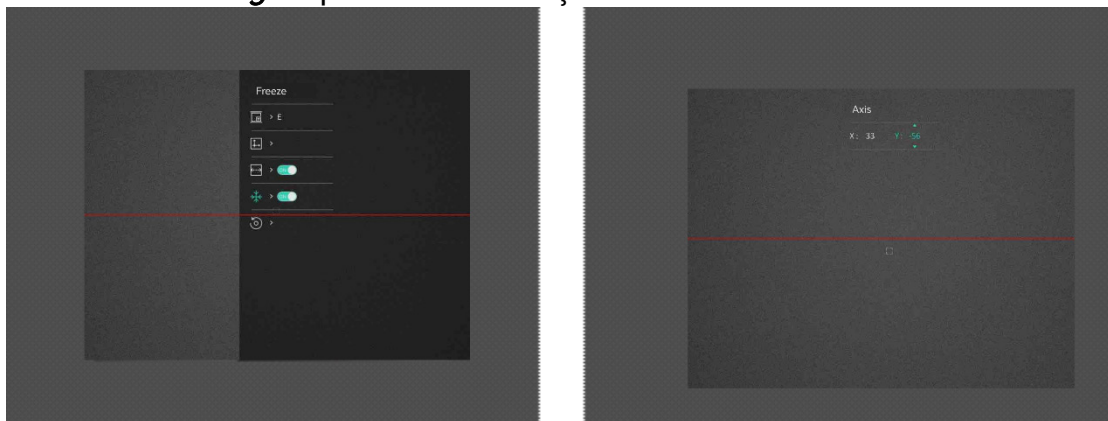


Figura 2-8 Efeito de calibração da imagem

Capítulo 3 Definições da imagem

3.1 Ajustar o foco

Passos

1. Ligue o dispositivo.
2. Pegue no dispositivo e certifique-se de que o ocular abrange todo o olho.
3. Ajuste o anel de foco até a imagem ficar nítida.

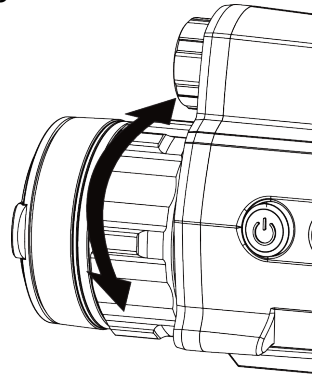



Figura 3-1 Ajuste do foco

Nota

Durante a focagem, evite tocar na superfície da lente para não a manchar.


3.2 Ajustar o brilho

Passos

1. No menu, selecione  e prima a roda para confirmar.
2. Desloque a roda para ajustar a luminosidade.
3. Prima a roda sem soltar para guardar e sair.

3.3 Ajustar o contraste

Passos

1. No menu, selecione  e prima a roda para confirmar.
2. Desloque a roda para ajustar o contraste.
3. Prima a roda sem soltar para guardar e sair.

3.4 Definir o modo de visualização

Em diferentes cenários, pode seleccionar diferentes modos de visualização.

Mantenha premido o **M** na interface de visualização em direto para alternar os modos de visualização. É possível seleccionar os modos diurno, noturno, desembaciamento e automático.

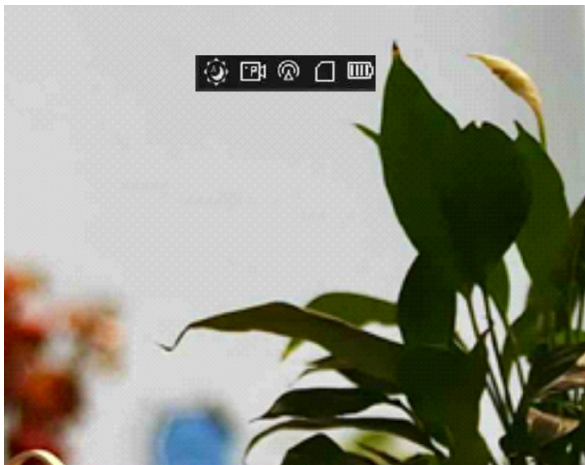


Figura 3-2 Modo de visualização



Dia



Noturno



Auto



Desembaciamento

3.5 Calibrar a imagem

Pode ajustar e guardar a posição da janela de imagem para os diferentes utilizadores.

Passos

1. No menu, seleccione
2. Seleccione e prima e desloque a roda para mudar o perfil de calibração. Pode definir 5 perfis de calibração.
3. Seleccione e prima a roda para ativar a linha de referência. Certifique-se de que a linha de referência se encontra na horizontal no ecrã.
4. (Opcional) Seleccione e prima a roda para congelar a imagem.
5. Seleccione e prima a roda para iniciar a calibração.
6. Prima a roda para seleccionar o eixo **X** ou **Y** e desloque a roda para definir as coordenadas até a janela atingir a posição alvo.

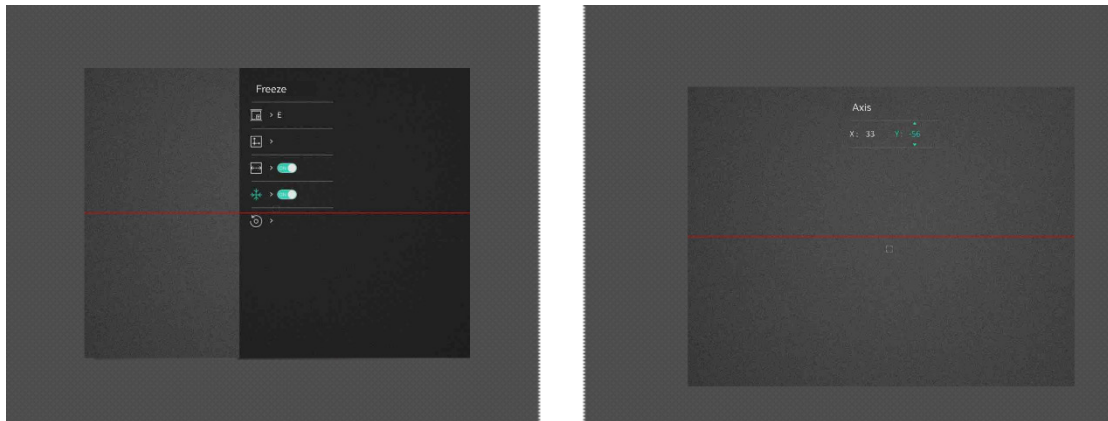



Figura 3-3 Efeito de calibração da imagem real

7. (Opcional) Selecione  e prima a roda para confirmar. Prima **OK** para repor a visualização para a posição predefinida e **CANCELAR** para regressar à interface de definição, tal como indicado no lembrete.

Nota

A posição predefinida da janela da imagem poderá não ser exatamente no zero ($X = 0$, $Y = 0$). Isto é causado por ligeiras diferenças individuais dos componentes óticos, sendo um fenómeno normal.

8. Mantenha a roda premida para sair da interface de calibração da imagem.


Capítulo 4 Medição da distância

O dispositivo consegue detetar a distância entre o alvo e a posição de observação.

Antes de começar

Ao medir a distância, mantenha a mão e a posição firmes. Caso contrário, a precisão da medição pode ser afetada.

Passos

1. No menu, gire a roda para seleccionar  e prima a roda para entrar na interface de medição.
2. Defina os parâmetros do alvo.
 - 1) Desloque a roda para seleccionar o alvo entre **Veado**, **Lobo cinzento**, **Urso castanho** e **Personalizado**.
 - 2) Prima e rode a roda para definir a altura do alvo.

Nota

As alturas disponíveis variam entre 0,1 m e 9,0 m.

- 3) Prima a roda para confirmar.
 - 4) Mantenha a roda premida para guardar as definições e regressar à interface de medição da distância.
3. Alinhe o centro da marca superior com a extremidade do topo do alvo e prima a roda para confirmar.
 4. Alinhe o centro da marca inferior com a extremidade da parte inferior do alvo e prima a roda para confirmar.

Resultado

O canto superior direito da imagem apresenta o resultado da medição da distância e a altura do alvo.





Figura 4-1 Resultado da medição

Capítulo 5 Definições gerais


5.1 Definir OSD

Nesta função, pode escolher se deseja ou não visualizar a informação OSD no modo de visualização em direto.

Passos

1. No menu, seleccione  **Configuração de funções** e prima a roda para confirmar.
2. Desloque a roda para seleccionar  e prima a roda para entrar na interface de definição.
3. Desloque a roda para seleccionar o **OSD** e prima a roda para o ativar.
4. Desloque a roda para seleccionar a **Data** ou a **Hora** e prima a roda para mostrar ou ocultar a informação.
5. Prima a roda sem soltar para guardar e sair.

5.2 Captação de imagem

Na interface principal de visualização em direto, prima  e a roda em simultâneo para captar imagens.

Nota


Quando a captação é bem sucedida, a imagem congela durante 1 segundo e surge uma indicação no visor.

Para exportar imagens captadas, consulte *Exportar ficheiros*.

5.3 Definir o áudio

Se ativar a função de áudio, o vídeo será gravado com som. Se o vídeo tiver ruídos muito altos, pode desativar esta função.

Passos

1. No menu, desloque a roda para seleccionar .
2. Prima a roda para ativar esta função.
3. Prima a roda sem soltar para guardar e sair.

5.4 Gravar vídeo

Na interface de visualização em direto, prima a roda para iniciar a gravação e prima a roda novamente para parar de gravar.


Nota

a hora de gravação é apresentada no canto superior esquerdo da imagem. Para exportar os ficheiros de gravação, consulte *Exportar ficheiros*.

5.5 Pré-gravar vídeo

Depois de ativar esta função e selecionar o tempo de pré-gravação, o dispositivo inicia automaticamente a gravação 7, 10 ou 15 segundos antes da ativação de recuo e termina a gravação 7, 10 ou 15 segundos após a ativação de recuo.

Passos

1. No menu, selecione  e prima a roda para confirmar.
2. Desloque a roda para mudar o tempo de pré-gravação. Pode selecionar entre 7 s, 10 s e 15 s.
3. Prima a roda sem soltar para guardar e sair.

Nota

Se ativar continuamente os recuos, o dispositivo começará a gravar 7, 10 ou 15 segundos antes do primeiro recuo e terminará a gravação 7, 10 ou 15 segundos após o último recuo.

O que fazer a seguir

Para exportar os ficheiros de gravação, consulte *Exportar ficheiros*.

5.6 Exportar ficheiros

5.6.1 Exportar ficheiros via HIKMICRO Sight

Pode aceder aos álbuns do dispositivo e exportar ficheiros para o seu telefone através da HIKMICRO Sight.

Antes de começar

Instale a HIKMICRO Sight no seu telemóvel.

Passos

1. Abra a HIKMICRO Sight e ligue o seu dispositivo à aplicação. Consulte *Ligação através da aplicação*.
2. Toque em **Multimédia** para aceder aos álbuns do dispositivo.

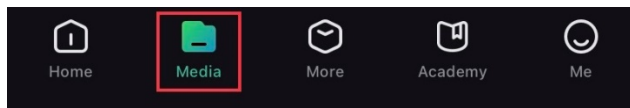


Figura 6-1 Aceder aos álbuns do dispositivo

3. Toque em **Local** ou **Dispositivo** para ver as fotografias e os vídeos.
 - **Local**: pode visualizar os ficheiros anteriores na aplicação.
 - **Dispositivo**: Pode visualizar os ficheiros no dispositivo atual.

Nota

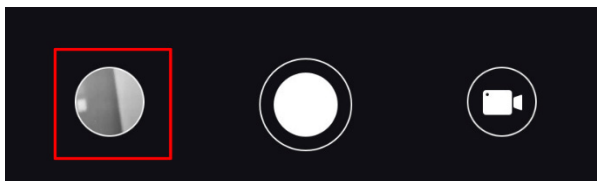
As fotos ou vídeos podem não ser apresentados no **Dispositivo**. Puxe para baixo para atualizar a página.

4. Toque para selecionar um ficheiro, e toque em **Transferir** para exportar o ficheiro para os álbuns do seu telefone local.



Nota

- Aceda a **Eu > Sobre > Manual do utilizador** na aplicação para ver operações mais detalhadas.
- Também pode aceder aos álbuns do dispositivo tocando no ícone do canto inferior esquerdo na interface da visualização em direto.



- A operação de exportação pode variar devido a atualizações da aplicação. Utilize a versão real da aplicação como referência.
-

5.6.2 Exportar ficheiros via PC

Esta função é utilizada para exportar vídeos gravados e imagens captadas.

Passos

1. Ligue o dispositivo ao PC por intermédio de um cabo Tipo-C.
-

Nota

Ao ligar o cabo, certifique-se de que o dispositivo está ligado.

2. Abra o disco do computador e selecione a unidade de disco do dispositivo. Aceda à pasta **DCIM** e procure a pasta designada com o ano e o mês da captura. Por exemplo, se captar uma imagem ou gravar um vídeo em Junho de 2021, aceda a **DCIM > 202106** para encontrar essa imagem ou vídeo.
 3. Selecione e copie os ficheiros para o PC.
 4. Desligue o dispositivo do seu PC.
-



Nota

- Quando está ligado ao PC, o dispositivo apresenta as imagens mas funções tais como a gravação, a captação de imagens e o hotspot permanecem desativadas.
 - Ao ligar o dispositivo ao PC pela primeira vez, o programa da unidade de disco é instalado de forma automática.
-

Capítulo 6 Definições do sistema



6.1 Ajustar a data

Passos

1. No menu, seleccione  **Definições gerais** e prima a roda para entrar no menu secundário.
2. Seleccione  .
3. Prima a roda para seleccionar o ano, o mês ou o dia e desloque a roda para alterar o número.
4. Prima a roda sem soltar para guardar as definições e sair.

6.2 Sincronizar a data e hora



Passos

1. No menu, seleccione  **Definições gerais** e prima a roda para entrar no menu secundário.
2. Seleccione  .
3. Prima e desloque a roda para mudar o sistema do relógio. Poderá seleccionar entre um relógio de 24 horas e de 12 horas. Se seleccionar o relógio de 12 horas, prima e desloque a roda para seleccionar AM ou PM.
4. Prima a roda para seleccionar a hora ou o minuto e desloque a roda para alterar o número.
5. Prima a roda sem soltar para guardar as definições e sair.

6.3 Definir o idioma

Esta função permite seleccionar o idioma do dispositivo.



Passos

1. No menu, seleccione  **Definições gerais** e prima a roda para entrar no menu secundário.
2. Seleccione  e prima a roda para entrar na interface de configuração do idioma.
3. Gire a roda para seleccionar o idioma desejado e prima a roda para confirmar.
4. Mantenha a roda premida para sair.



6.4 Definir unidade

Pode mudar a unidade para a função de medição de distância.

Passos



1. No menu, selecione  **Definições gerais** e prima a roda para entrar no menu secundário.
2. Selecione  e prima a roda para confirmar.
3. Desloque a roda para seleccionar **yard** ou **m**.
4. Prima a roda sem soltar para guardar as definições e sair.

6.5 Visualizar informações do dispositivo

1. No menu, selecione  **Definições gerais** e prima a roda para entrar no menu secundário.
2. Selecione  e prima a roda. Poderá ver informações do dispositivo tais como a versão e o número de série.

6.6 Repor o dispositivo

Passos

1. No menu, selecione  **Definições gerais** e prima a roda para entrar no menu secundário.
2. Selecione  e prima a roda para repor as predefinições do dispositivo, tal como indicado no lembrete.

Capítulo 7 Perguntas frequentes

7.1 Porque motivo está o monitor desligado?

Verifique os itens seguintes.

- Verifique se o dispositivo está sem bateria.
- Verifique o monitor depois de carregar o dispositivo durante 5 minutos.

7.2 A imagem não está nítida, como posso ajustá-la?

Ajuste o anel de foco até a imagem ficar nítida. Consulte a *Ajustar o foco*.

7.3 A captação de imagens ou a gravação de vídeos está a falhar. Qual é o problema?

Verifique os itens seguintes.

- Se o dispositivo está ligado ao PC. Se a captação de imagens ou a gravação de vídeos está desativada neste modo.
- Se o espaço de armazenamento está cheio.
- Se o dispositivo está com bateria fraca.

7.4 Porque motivo o PC não consegue identificar o dispositivo?

Verifique os itens seguintes.

- Se o dispositivo está ligado ao PC com o cabo USB fornecido.
- Se estiver a utilizar outros cabos USB, certifique-se de que os mesmos não possuem um comprimento superior a 1 metro.

Instruções de segurança




Estas instruções destinam-se a garantir que o utilizador possa utilizar o produto corretamente para evitar perigos ou perdas materiais.

Legislação e regulamentos

A utilização do produto deve estar em total conformidade com as normais locais de manuseamento de aparelhos elétricos.

Convenções relativas aos símbolos

Os símbolos presentes neste documento são definidos da seguinte maneira.

Símbolo	Descrição
 Perigo	Indica uma situação perigosa, que, caso não seja evitada, poderá resultar em morte ou ferimentos graves.
 Advertência	Indica uma situação potencialmente perigosa que, caso não seja evitada, poderá resultar em danos no equipamento, perda de dados, degradação do desempenho ou resultados inesperados.
 Nota	Proporciona informação adicional para enfatizar ou complementar pontos importantes do texto principal.

Transporte

- Mantenha o dispositivo na embalagem original ou similar, quando o transportar.
- Depois da abertura da embalagem do produto, guarde todos invólucros, para uso posterior. Em caso de qualquer avaria, deve devolver o dispositivo à fábrica com o invólucro original. O transporte sem o invólucro original pode resultar em danos no dispositivo, sendo que a empresa não assumirá quaisquer responsabilidades.
- NÃO deixe o produto cair, nem o sujeite a impactos físicos. Mantenha o dispositivo longe de interferências magnéticas.

Alimentação elétrica

- A compra do adaptador fica por conta do utilizador. A tensão de entrada deve ir ao encontro da Fonte de Alimentação Limitada (5 V CC, 2A), de acordo com a norma IEC62368. Consulte as especificações técnicas para obter informações detalhadas.
- Utilize o adaptador de alimentação fornecido por um fabricante qualificado. Para informações detalhadas sobre os requisitos relativos à alimentação, consulte as especificações do produto.
- Certifique-se de que a ficha está devidamente ligada à tomada.

- NÃO ligue vários dispositivos a um adaptador de energia, para evitar o superaquecimento e riscos de incêndio provocados por sobrecarga.
- O carregador da bateria está incluído na embalagem. A tensão de entrada do carregador da bateria fornecido deve estar em conformidade com a Fonte de Alimentação Limitada (5 V CC, 2 A).
- A fonte de alimentação deve cumprir os requisitos da fonte de alimentação limitada ou da PS2, de acordo com a norma IEC 62368-1.

Bateria

- A utilização ou substituição inadequadas da bateria poderá resultar em risco de explosão. Substitua apenas por uma bateria do mesmo tipo ou de tipo equivalente.
- A pilha é do tipo 18650, com o quadro de proteção. A pilha tem um tamanho de 19 mm × 70 mm. A tensão nominal é de 3,6 V CC e a capacidade da pilha é de 3200 mAh. Elimine as baterias usadas em conformidade com as instruções fornecidas pelo fabricante da bateria.
- Certifique-se de que a temperatura da pilha está entre 0 °C e 45 °C durante o carregamento.
- Em caso de armazenamento prolongado da bateria, certifique-se de que esta é totalmente carregada a cada seis meses, garantindo, assim, a sua qualidade. Caso contrário, poderão ocorrer danos.
- Não carregue outro tipo de bateria com o carregador fornecido. Certifique-se de que não existe material inflamável no raio de dois metros do carregador enquanto o carregamento é efetuado.
- NÃO coloque a bateria perto de uma fonte de calor ou do fogo. Evite a luz solar direta.
- NÃO engula a bateria para evitar queimaduras químicas.
- NÃO coloque a bateria ao alcance das crianças.
- A bateria não pode ser diretamente carregada com uma fonte de alimentação externa.
- Não é possível carregar o dispositivo; utilize o carregador fornecido para carregar a bateria.
- A compra do adaptador fica por conta do utilizador. O ambiente de utilização do adaptador deve ser consistente com o do dispositivo.

Manutenção

- Se o produto não funcionar corretamente, contacte o seu fornecedor ou o seu centro de assistência mais próximo. Não assumimos qualquer responsabilidade por problemas causados por reparações ou manutenções não autorizadas.
- Limpe o dispositivo suavemente com um pano limpo e uma pequena quantidade de etanol, se necessário.
- Se o equipamento for utilizado de uma forma não especificada pelo fabricante, a proteção providenciada pelo dispositivo poderá ser afetada.
- Limpe a lente com um pano macio ou toalhete de papel para evitar riscá-la.

Ambiente da utilização

- Certifique-se de que o ambiente de funcionamento do dispositivo cumpre os requisitos do mesmo. A temperatura de funcionamento deve situar-se entre -30°C e 55°C (-22°F e 131°F) e a humidade de funcionamento deve ser igual ou inferior a 95%.
- NÃO exponha o dispositivo a ambientes extremamente quentes, frios, poeirentos, corrosivos, alcalino salinos ou húmidos.
- Evite a instalação do equipamento em superfícies vibratórias ou locais sujeitos a choques (a negligência pode causar danos ao equipamento).
- NÃO direcione a lente para o sol nem para qualquer outra luz brilhante.

Emergência

- Caso o dispositivo emita fumo, odores ou ruídos, desligue a alimentação elétrica de imediato, retire o cabo de alimentação da tomada e contacte o centro de assistência.

Endereço do fabricante

Sala 313, Unidade B, Edifício 2, Rua Danfeng 399, Subdistrito Xixing, Distrito Binjiang, Hangzhou, Zhejiang 310052, China
Hangzhou Microimage Software Co., Ltd.

Informação legal

©2023 Hangzhou Microimage Software Co., Ltd. Todos os direitos reservados.


Acerca deste Manual

O Manual inclui instruções para utilizar e gerir o produto. As fotografias, os gráficos, as imagens e todas as outras informações doravante apresentadas destinam-se apenas a fins de descritivos e informativos. As informações que constam do Manual estão sujeitas a alteração, sem aviso prévio, devido a atualizações de firmware ou a outros motivos.

Pode encontrar a versão mais recente deste Manual no website da HIKMICRO (<http://www.hikmicrotech.com>).

Utilize este Manual sob orientação e com a assistência de profissionais formados neste Produto.

Marcas comerciais

 **HIKMICRO** e outras marcas registadas e logótipos da HIKMICRO são propriedades da HIKMICRO em diversos territórios.

Outras marcas comerciais e logótipos mencionados são propriedade dos respetivos proprietários.

Aviso legal

NA MEDIDA MÁXIMA PERMITIDA PELA LEI APLICÁVEL, ESTE MANUAL E O PRODUTO DESCRITO, COM O SEU HARDWARE, SOFTWARE E FIRMWARE, SÃO FORNECIDOS “TAL COMO ESTÃO” E “COM TODAS AS SUAS FALHAS E ERROS”. A HIKMICRO NÃO APRESENTA QUAISQUER GARANTIAS, EXPRESSAS OU IMPLÍCITAS, INCLUINDO, SEM QUAISQUER LIMITAÇÕES, GARANTIAS DE COMERCIALIZABILIDADE, QUALIDADE SATISFATÓRIA OU ADEQUAÇÃO A UM DETERMINADO FIM. A SUA UTILIZAÇÃO DESTES PRODUTOS É FEITA POR SUA CONTA E RISCO. EM NENHUMA CIRCUNSTÂNCIA, A HIKMICRO SERÁ RESPONSÁVEL POR SI EM RELAÇÃO A QUAISQUER DANOS ESPECIAIS, CONSEQUENCIAIS, INCIDENTAIS OU INDIRETOS, INCLUINDO, ENTRE OUTROS, DANOS PELA PERDA DE LUCROS COMERCIAIS, INTERRUPTÃO DA ATIVIDADE, PERDA DE DADOS, CORRUPÇÃO DE SISTEMAS OU PERDA DE DOCUMENTAÇÃO SEJA COM BASE NUMA VIOLAÇÃO DO CONTRATO, ATOS ILÍCITOS (INCLUÍDO NEGLIGÊNCIA), RESPONSABILIDADE PELO PRODUTO OU, DE OUTRO MODO, RELACIONADA COM A UTILIZAÇÃO DO PRODUTO, AINDA QUE A HIKMICRO TENHA SIDO AVISADA SOBRE A POSSIBILIDADE DE TAIS DANOS OU PERDAS.

O UTILIZADOR RECONHECE QUE A NATUREZA DA INTERNET OFERECE RISCOS DE SEGURANÇA INERENTES E QUE A HIKMICRO NÃO SERÁ RESPONSABILIZADA POR UM FUNCIONAMENTO ANORMAL, PERDA DE PRIVACIDADE OU OUTROS DANOS

RESULTANTES DE ATAQUES INFORMÁTICOS, ATAQUES DE PIRATARIA, INFEÇÃO POR VÍRUS OU OUTROS RISCOS ASSOCIADOS À SEGURANÇA DA INTERNET. NO ENTANTO, A HIKMICRO PRESTARÁ APOIO TÉCNICO ATEMPADO, SE SOLICITADO.

O UTILIZADOR ACEITA UTILIZAR ESTE PRODUTO EM CONFORMIDADE COM TODAS AS LEIS APLICÁVEIS E SER O ÚNICO RESPONSÁVEL POR GARANTIR QUE A SUA UTILIZAÇÃO É CONFORME À LEI APLICÁVEL. PARTICULARMENTE, O UTILIZADOR É O RESPONSÁVEL PELA UTILIZAÇÃO DESTE PRODUTO DE MODO QUE NÃO INFRINJA OS DIREITOS DE TERCEIROS, INCLUINDO, ENTRE OUTROS, OS DIREITOS DE PUBLICIDADE, DIREITOS DE PROPRIEDADE INTELECTUAL OU DE PROTEÇÃO DE DADOS, OU QUAISQUER OUTROS DIREITOS DE PRIVACIDADE. NÃO DEVE UTILIZAR ESTE PRODUTO PARA CAÇADAS DE ANIMAIS ILEGAIS, INVASÃO DE PRIVACIDADE OU QUALQUER OUTRA FINALIDADE QUE SEJA ILEGAL OU CONTRÁRIA AO INTERESSE PÚBLICO. O UTILIZADOR NÃO PODERÁ UTILIZAR ESTE PRODUTO PARA QUAISQUER UTILIZAÇÕES FINAIS PROIBIDAS, INCLUINDO O DESENVOLVIMENTO OU PRODUÇÃO DE ARMAS DE DESTRUÇÃO MACIÇA, DESENVOLVIMENTO OU PRODUÇÃO DE QUÍMICOS OU ARMAS BIOLÓGICAS, QUAISQUER ATIVIDADES DESENVOLVIDAS NO ÂMBITO DE EXPLOSIVOS NUCLEARES OU CICLOS DE COMBUSTÍVEL NUCLEAR INSEGURO OU PARA APOIAR ABUSOS AOS DIREITOS HUMANOS.

CUMpra TODAS AS PROIBIÇÕES E ADVERTÊNCIAS EXCECIONAIS DE TODAS AS LEIS E REGULAMENTOS APLICÁVEIS, EM PARTICULAR, AS LEIS E REGULAMENTOS LOCAIS SOBRE ARMAS DE FOGO E/OU DE CAÇA. VERIFIQUE SEMPRE AS DISPOSIÇÕES E REGULAMENTOS NACIONAIS ANTES DE COMPRAR OU DE UTILIZAR ESTE PRODUTO. LEMBRE-SE QUE PODERÁ TER DE SOLICITAR AUTORIZAÇÕES, CERTIFICADOS E/OU LICENÇAS ANTES DE QUALQUER COMPRA, VENDA, COMERCIALIZAÇÃO E/OU UTILIZAÇÃO DO PRODUTO. A HIKMICRO NÃO SE RESPONSABILIZA POR QUALQUER COMPRA, VENDA, COMERCIALIZAÇÃO E UTILIZAÇÃO FINAL ILEGAL OU IMPRÓPRIA, BEM COMO POR QUAISQUER DANOS ESPECIAIS, CONSEQUENTES, ACIDENTAIS OU INDIRETOS DELAS DECORRENTES.

NA EVENTUALIDADE DA OCORRÊNCIA DE ALGUM CONFLITO ENTRE ESTE MANUAL E A LEGISLAÇÃO APLICÁVEL, ESTA ÚLTIMA PREVALECE.

Informações sobre as normas reguladoras

As presentes cláusulas aplicam-se apenas aos produtos que apresentam a marcação ou informação correspondentes.

Declaração de conformidade da UE



Este produto e, se aplicável, os acessórios fornecidos também têm a marcação "CE" e estão em conformidade com as normas europeias harmonizadas aplicáveis enumeradas na Diretiva 2014/30/UE (EMCD), Diretiva 2014/35/UE (LVD) e Diretiva 2011/65/UE (RoHS), Diretiva 2014/53/UE.

Pelo presente documento, a Hangzhou Microimage Software Co., Ltd. declara que este dispositivo (consultar rótulo) se encontra em conformidade com a Diretiva 2014/53/UE.

O texto integral da declaração de conformidade da UE está disponível no seguinte endereço de Internet:

<https://www.hikmicrotech.com/en/support/download-center/declaration-of-conformity/>

Bandas de frequência e potência (para CE)

As bandas e os modos de frequência e os limites nominais de potência transmitida (radiada e/ou conduzida) aplicáveis a este dispositivo de rádio são os seguintes: Wi-Fi 2,4 GHz (2,4 GHz a 2,4835 GHz), 20 dBm.



Diretiva 2012/19/UE (diretiva REEE): Os produtos com este símbolo não podem ser eliminados como resíduos urbanos indiferenciados na União Europeia. Para uma reciclagem adequada, devolva este produto ao seu fornecedor local quando adquirir um novo equipamento equivalente ou elimine-o através dos pontos de recolha adequados. Para mais informações, consulte: www.recyclethis.info.



Diretiva 2006/66/CE e respetiva alteração 2013/56/UE (diretiva relativa às pilhas e baterias): Este produto contém uma bateria que não pode ser eliminada como resíduo urbano indiferenciado na União Europeia. Consulte a documentação do produto para obter informações específicas acerca da bateria. A bateria está marcada com este símbolo, que poderá incluir inscrições para indicar a presença de cádmio (Cd), chumbo (Pb), ou mercúrio (Hg). Para reciclar o produto de forma adequada, devolva a bateria ao seu fornecedor ou coloque-a num ponto de recolha apropriado.

Para mais informações, consulte: www.recyclethis.info.



HIKMICRO

See the World in a New Way



Facebook: HIKMICRO Outdoor Instagram: hikmicro_outdoor

YouTube: HIKMICRO Outdoor

LinkedIn: HIKMICRO

Website: www.hikmicrotech.com

E-mail: support@hikmicrotech.com

UD36005B