



CH35L

Monocolo termico

Il monocolo termico HIKMICRO CONDOR CH35L è equipaggiato con un sensore infrarosso da $384 \times 288 @ 12 \mu\text{m}$ e un display OLED da 1024×768 . Con un NETD inferiore a 20 mK, che rappresenta un'elevata sensibilità termica, garantisce una qualità d'immagine perfetta e il riconoscimento dei dettagli anche nelle condizioni climatiche più difficili. Il telemetro Laser da 1000 m può misurare con precisione la distanza quando stai aspettando o osservando in condizioni di scarsa illuminazione. Può essere utilizzato principalmente nella caccia in foresta, nell'osservazione degli uccelli, nella ricerca di animali, nelle avventure e nelle operazioni di soccorso.

Caratteristica Chiave

- Modulo termico ad alta sensibilità NETD < 20 mK (@25 °C, F# = 1.0)
- Risoluzione 384×288 con sensore da $12 \mu\text{m}$
- Display OLED da 1024×768 e 0.39 pollici
- Tecnologia avanzata di elaborazione dell'immagine
- Image Pro per migliorare il riconoscimento dei dettagli
- Zoom Pro per lo zoom digitale senza perdita di qualità dell'immagine
- Batteria al litio sostituibile e ricaricabile
- Fino a 4,5 ore di funzionamento continuo
- Leggero e compatto con design ergonomico di 400 g.

Specificazione

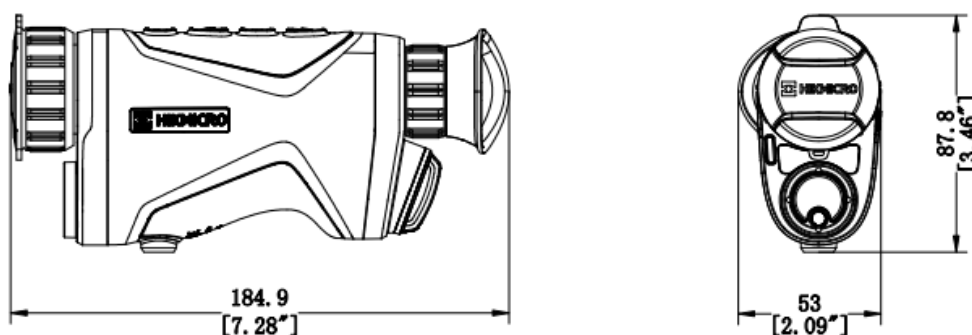
Modulo Termico	
Sensore d'immagine	VOx Uncooled Focal Plane Arrays /Matrici di piano focale non raffreddate VOx
Max. Risoluzione	384 × 288
Velocità di fotogrammi	50 Hz
Pixel Interval	12 μm
Banda di risposta	8 μm to 14 μm
NETD	Less than 20 mK (@25 °C), F# = 1.0
Lens (Lunghezza focale)	35 mm, f1.0
Modalità di messa a fuoco	Focus Ring
Campo di rilevamento	1800 m
Min. Distanza di messa a fuoco	3.5 m
Ingrandimento	3.5 × to 28.0 × (8 ×)
Campo visivo (H × V), Gradi / m @ 100 m	7.5 ° × 5.6 ° 13.1 m × 9.7 m @ 100 m
Image Display	
Display	1024 × 768, 0.39 inch, OLED
Tavolozze	Nero Caldo, Bianco Caldo, Rosso Caldo, Fusione
Modalità di correzione del campo piatto(FFC)	Automatico, Manuale, Correzione esterna
Exit Pupil	4 mm
Eye Relief	15 mm
Diopter (Range)	-5 D to +3 D
Regolazione della luminosità	Sì
Regolazione del tono	Freddo, Caldo
Regolazione del contrasto	Sì
Image Pro	Sì
Zoom Pro	Sì
Sistema	
Registrazione video	Sì
Capture Snapshot	Sì
Registrazione audio	Sì
Modalità standby	Sì
Archiviazione	Costruito-in EMMC(64GB)
PIP	Sì
Hotspot	Sì
Hot Track	Sì
Misurazione della distanza	Sì
Alimentazione	
Tipologia Batteria	Al litio ricaricabile e rimovibile
Durata della batteria	4,5 ore di funzionamento continuo con CVBS e funzione hotspot disattivati a 25 °C, con una batteria fornita. 6 ore di funzionamento (con LRF e hotspot attivi, a 25 °C, con tre batterie fornite).
Alimentazione Type-C	5 VDC, 2 A Supporto all'alimentazione esterna

Generali	
Livello di protezione	IP67
Dimensione	184.9 mm × 53 mm × 87.8 mm (7.28" × 2.09" × 3.46")
Peso	400 g senza batteria
Temperature di lavoro	-30 °C to +55 °C
Telemetro Laser	
Classe di sicurezza per il laser	Classe 1
Lunghezza d'onda	905 nm
Max. Campo di misura	1000 m
Precisione di misura	± 1 m
Min. Campo di misura	10 m

Modello Disponibile

HM-TS63-35QG/WL-CH35L

Dimensione



Unit: mm

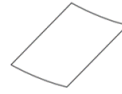
Accessori



Protective Bag (x1)



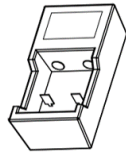
Quick Start Guide (x1)



Non-dust Cloth (x1)



USB Cable (x1)



Charger (x1)



Cell (x3)

AVVISO DI CONFORMITÀ: I prodotti della serie termica potrebbero essere soggetti a controlli sulle esportazioni in vari paesi o regioni, tra cui, a titolo esemplificativo, gli Stati Uniti, l'Unione Europea, il Regno Unito e/o altri paesi membri dell'Accordo di Wassenaar. Si prega di consultare il proprio esperto legale o di conformità professionale o le autorità governative locali per eventuali requisiti di licenza di esportazione necessari se si intende trasferire, esportare, ri-esportare i prodotti della serie termica tra paesi diversi.



HIKMICRO SIGHT



HIKMICRO Outdoor hikmicro_outdoor HIKMICRO Outdoor HIKMICRO info@hikmicrotech.com <http://hikmicrotech.com/en>

Room 313, Unit B, Building 2, 399 Danfeng Road, Xixing Subdistrict, Binjiang District, Hangzhou, Zhejiang
@hangzhou microimage software co.,Ltd .2020 | data subject to change without notice!