



# CH35L

## Monocolo termico

Il monocolo termico HIKMICRO CONDOR CH35L è equipaggiato con un sensore infrarosso da  $384 \times 288 @ 12 \mu\text{m}$  e un display OLED da  $1024 \times 768$ . Con un NETD inferiore a 20 mK, che rappresenta un'elevata sensibilità termica, garantisce una qualità d'immagine perfetta e il riconoscimento dei dettagli anche nelle condizioni climatiche più difficili. Il telemetro Laser da 1000 m può misurare con precisione la distanza quando stai aspettando o osservando in condizioni di scarsa illuminazione. Può essere utilizzato principalmente nella caccia in foresta, nell'osservazione degli uccelli, nella ricerca di animali, nelle avventure e nelle operazioni di soccorso.

### Caratteristica Chiave

- Modulo termico ad alta sensibilità NETD < 20 mK (@25 °C, F# = 1.0)
- Risoluzione  $384 \times 288$  con sensore da  $12 \mu\text{m}$
- Display OLED da  $1024 \times 768$  e 0.39 pollici
- Tecnologia avanzata di elaborazione dell'immagine
- Image Pro per migliorare il riconoscimento dei dettagli
- Zoom Pro per lo zoom digitale senza perdita di qualità dell'immagine
- Batteria al litio sostituibile e ricaricabile
- Fino a 4,5 ore di funzionamento continuo
- Leggero e compatto con design ergonomico di 400 g.

# Specificazione

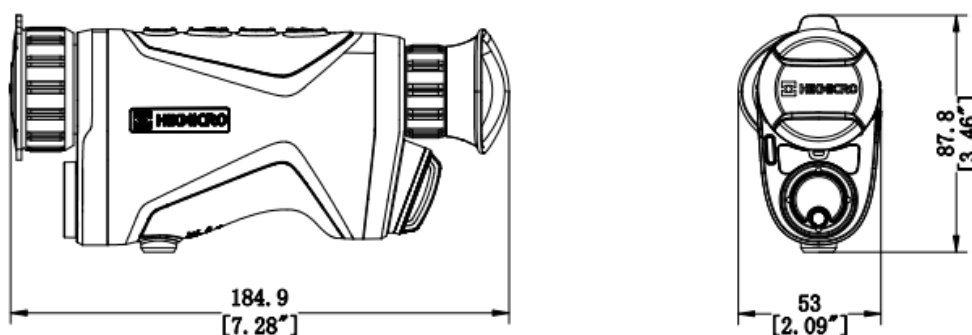
<b>Modulo Termico</b>	
Sensore d'immagine	VOx Uncooled Focal Plane Arrays /Matrici di piano focale non raffreddate VOx
Max. Risoluzione	384 × 288
Velocità di fotogrammi	50 Hz
Pixel Interval	12 μm
Banda di risposta	8 μm to 14 μm
NETD	Less than 20 mK (@25 °C), F# = 1.0
Lens (Lunghezza focale)	35 mm, f1.0
Modalità di messa a fuoco	Focus Ring
Campo di rilevamento	1800 m
Min. Distanza di messa a fuoco	3.5 m
Ingrandimento	3.5 × to 28.0 × (8 ×)
Campo visivo (H × V), Gradi / m @ 100 m	7.5 ° × 5.6 ° 13.1 m × 9.7 m @ 100 m
<b>Image Display</b>	
Display	1024 × 768, 0.39 inch, OLED
Tavolozze	Nero Caldo, Bianco Caldo, Rosso Caldo, Fusione
Modalità di correzione del campo piatto(FFC)	Automatico, Manuale, Correzione esterna
Exit Pupil	4 mm
Eye Relief	15 mm
Diopter (Range)	-5 D to +3 D
Regolazione della luminosità	Sì
Regolazione del tono	Freddo, Caldo
Regolazione del contrasto	Sì
Image Pro	Sì
Zoom Pro	Sì
<b>Sistema</b>	
Registrazione video	Sì
Capture Snapshot	Sì
Registrazione audio	Sì
Modalità standby	Sì
Archiviazione	Costruito-in EMMC(64GB)
PIP	Sì
Hotspot	Sì
Hot Track	Sì
Misurazione della distanza	Sì
<b>Alimentazione</b>	
Tipologia Batteria	Al litio ricaricabile e rimovibile
Durata della batteria	4,5 ore di funzionamento continuo con CVBS e funzione hotspot disattivati a 25 °C, con una batteria fornita. 6 ore di funzionamento (con LRF e hotspot attivi, a 25 °C, con tre batterie fornite).
Alimentazione Type-C	5 VDC, 2 A Supporto all'alimentazione esterna

Generali	
Livello di protezione	IP67
Dimensione	184.9 mm × 53 mm × 87.8 mm (7.28" × 2.09" × 3.46")
Peso	400 g senza batteria
Temperature di lavoro	-30 °C to +55 °C
Telemetro Laser	
Classe di sicurezza per il laser	Classe 1
Lunghezza d'onda	905 nm
Max. Campo di misura	1000 m
Precisione di misura	± 1 m
Min. Campo di misura	10 m

## Modello Disponibile

HM-TS63-35QG/WL-CH35L

## Dimensione



Unit: mm

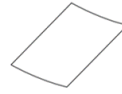
## Accessori



Protective Bag (x1)



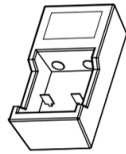
Quick Start Guide (x1)



Non-dust Cloth (x1)



USB Cable (x1)



Charger (x1)



Cell (x3)

**AVVISO DI CONFORMITÀ:** I prodotti della serie termica potrebbero essere soggetti a controlli sulle esportazioni in vari paesi o regioni, tra cui, a titolo esemplificativo, gli Stati Uniti, l'Unione Europea, il Regno Unito e/o altri paesi membri dell'Accordo di Wassenaar. Si prega di consultare il proprio esperto legale o di conformità professionale o le autorità governative locali per eventuali requisiti di licenza di esportazione necessari se si intende trasferire, esportare, ri-esportare i prodotti della serie termica tra paesi diversi.



 HIKMICRO Outdoor  hikmicro\_outdoor  HIKMICRO Outdoor  HIKMICRO  [info@hikmicrotech.com](mailto:info@hikmicrotech.com)  <http://hikmicrotech.com/en>

Room 313, Unit B, Building 2, 399 Danfeng Road, Xixing Subdistrict, Binjiang District, Hangzhou, Zhejiang  
@hangzhou microimage software co.,Ltd .2020 | data subject to change without notice!