



PQ50L 2.0

Termocamera per immagini

La Termocamera per Immagini HIKMICRO PANTHER PQ50L 2.0 ha un rilevatore termico da 640×512 e un monitor OLED da 1024×768 . L'alta sensibilità termica garantisce un riconoscimento perfetto dei dettagli anche nelle condizioni meteorologiche più difficili, quando l'oggetto e lo sfondo hanno una differenza di temperatura minima. La termocamera viene principalmente utilizzata in scenari come escursioni, caccia, ricerca e soccorso.

Key Features

- Risoluzione termica da 640×512 con rilevatore da $12 \mu\text{m}$
- Modulo termico ad alta sensibilità NETD $<20 \text{ mK}$ (25°C , $F\# = 1.0$)
- Obiettivo da 50 mm con gamma di rilevamento fino a 1800 m
- Display OLED da 0,39 pollici con risoluzione da 1024×768
- Intervallo di rilevamento del telemetro laser fino a 600 m
- Supporta la registrazione audio e attivata dal rinculo
- Elevata resistenza agli urti fino a $1000 \text{ g}/0,4 \text{ ms}$
- Fino a 5 ore di funzionamento continuo

Specification

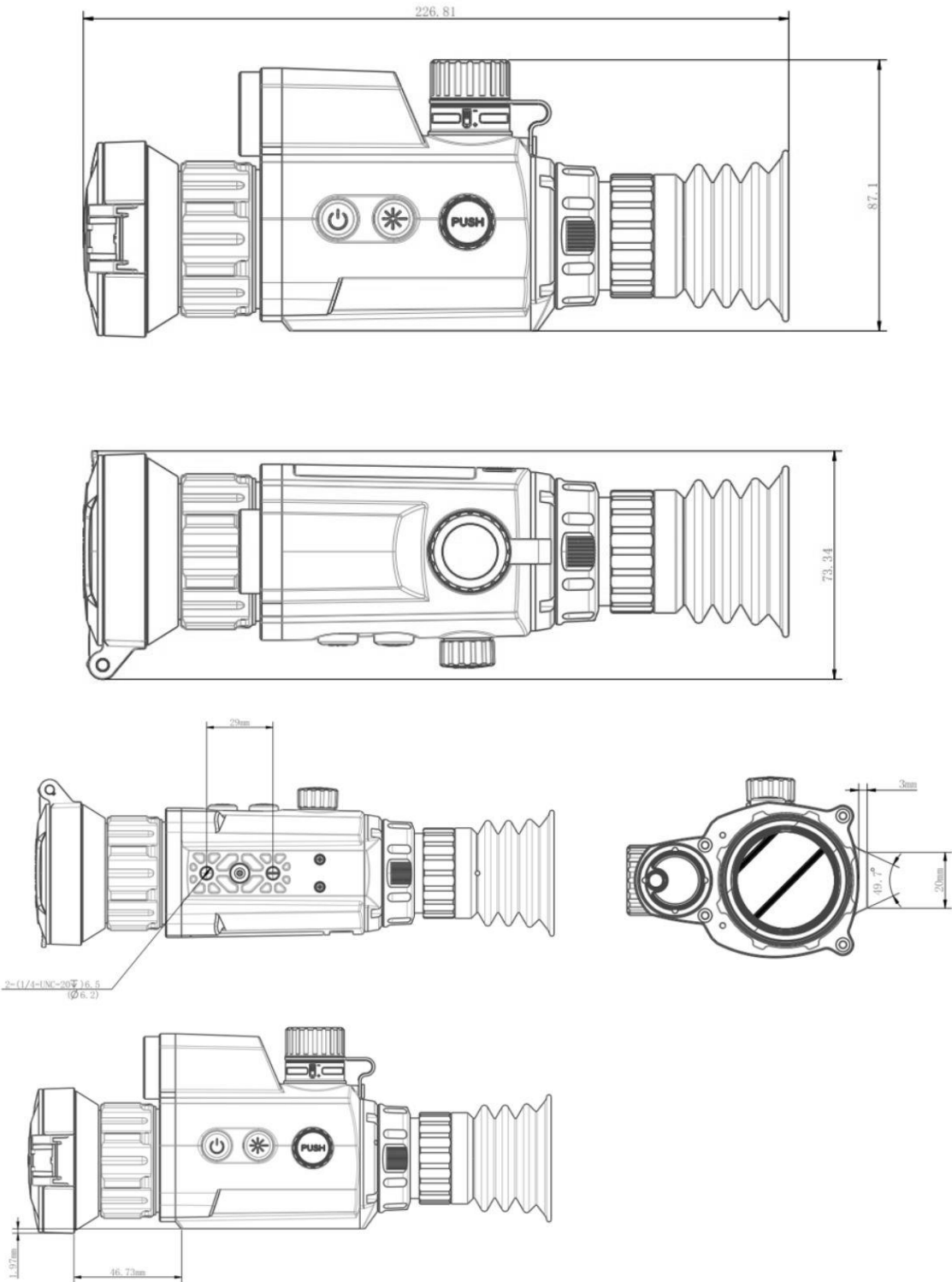
MODULO TERMICO	
SENSORE D'IMMAGINE	Uncooled Focal Plane Arrays
MAX. RISOLUZIONE	640 × 512
FRAME RATE	50 Hz
INTERVALLO DEI PIXEL	12 μm
NETD	Inferiore a 20 mK (25°C, F# = 1.0)
LENS (LUNGHEZZA FOCALI)	50 mm
RANGE DI RILEVAMENTO	2600 m
MIN. DISTANZA DI FUOCALIZZAZIONE	5 m
APERTURA	F1.0
INGRANDIMENTO	2.6 ×
CAMPO VISIVO (H × V), GRADI/M @100 M	8.80° × 7.03° / 15.39 m × 12.29 m
IMAGE DISPLAY	
MONITOR	1024 × 768, 0.39 inch, OLED
TAVOLOZZE	Nero Caldo, Bianco Caldo, Rosso Caldo, Fusione
MODALITÀ DI CORREZIONE DEL CAMPO PIATTO (FFC)	Automatico, Manuale, Correzione esterna
EXIT PUPIL	6 mm
EYE RELIEF	45 mm
DIOPTER (RANGE)	-5 D to 3 D
REGOLAZIONE DELLA LUMINOSITÀ	Sì
REGOLAZIONE DEL TONO	Freddo, Caldo
SISTEMA	
REGISTRAZIONE VIDEO	Registrazione video a bordo
CAPTURE SNAPSHOT	Sì
ZOOM DIGITALE	Zoom digitale continuo, 1x to 8x
MODALITÀ STANDBY	Sì
ARCHIVIAZIONE	Built-in EMMC (16 GB)
PIP	Sì
DPC	Sì

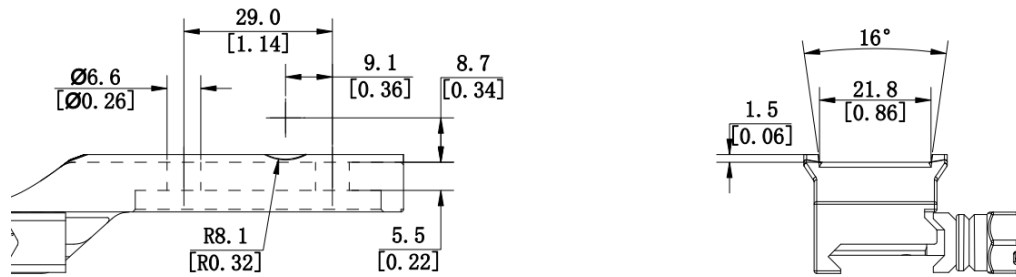
HOTSPOT	Sì
HOT TRACK	Sì
MISURAZIONE DELLA DISTANZA	Sì
REGISTRAZIONE DELL'ATTIVAZIONE DEL RINCULO	Sì
REGISTRAZIONE AUDIO	Sì
RINCULO MASSIMO	1000 g/0.4 ms
ALIMENTAZIONE	
TIPO DI BATTERIA	Batteria al litio ricaricabile e sostituibile
DURATA DELLA BATTERIA	≥ 5 h (25°C, con hotspot spento)
ALIMENTAZIONE TYPE-C	5 V DC, 2 A Supporta alimentazione esterna
GENERALI	
LIVELLO DI PROTEZIONE	IP67
DIMENSIONE	226.81 mm × 73.34 mm × 87.10 mm
PESO	585 g senza batteria
TEMPERATURE DI LAVORO	-30°C to +55°C (-22°F to 131°F)
TELEMETRO LASER	
CLASSE DI SICUREZZA PER LASER	Classe 1
LUNGHEZZA D'ONDA	905 nm
MAX. RANGE DI MISURAZIONE	600 m
PRECISIONE DI MISURAZIONE	±1 m
MIN. RANGE DI MISURAZIONE	10 m

Available Model

HM-TR26-50S1G/W-PQ50L 2.0

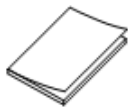
Dimension





Unit: mm

Accessories



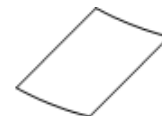
Quick Start Guide (x1)



Battery (x2)



Type-C Cable (x1)



Dust-free Cloth (x1)

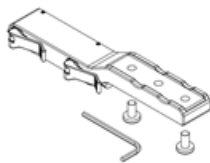


Bag (x1)



Battery Charger

Optional



Rail System
Rail(x1)
Screws(x2)
Wrench(x1)

AVISO DI CONFORMITÀ: I prodotti della serie termica potrebbero essere soggetti a controlli sulle esportazioni in vari paesi o regioni, tra cui, a titolo esemplificativo, gli Stati Uniti, l'Unione Europea, il Regno Unito e/o altri paesi membri dell'Accordo di Wassenaar. Si prega di consultare il proprio esperto legale o di conformità professionale o le autorità governative locali per eventuali requisiti di licenza di esportazione necessari se si intende trasferire, esportare, ri-esportare i prodotti della serie termica tra paesi diversi.



HIKMICRO SIGHT



 HIKMICRO Outdoor  hikmicro_outdoor  HIKMICRO Outdoor  HIKMICRO  info@hikmicrotech.com  <http://hikmicrotech.com/en>

Room 313, Unit B, Building 2, 399 Danfeng Road, Xixing Subdistrict, Binjiang District, Hangzhou, Zhejiang
@hangzhou microimage software co.,Ltd .2020 | data subject to change without notice!