



Digitalt nattsynssikte  
CHEETAH LRF-serie

Brukerhåndbok V5.5.76 202311



Kontakt oss

## Innholdsfortegnelse

<b>Kapittel 1 Oversikt</b> .....	<b>1</b>
1.1 Beskrivelse av enhet.....	1
1.2 Hovedfunksjon .....	1
1.3 Utseende.....	1
<b>Kapittel 2 Forberedelse</b> .....	<b>4</b>
2.1 Kabeltilkobling .....	4
2.2 Installere batteriet .....	4
2.2.1 Instruksjoner for batteri .....	4
2.2.2 Sette inn batteriet .....	4
2.3 Installer skinne .....	5
2.4 Slå på/av .....	7
2.5 Menybeskrivelse .....	7
2.6 App-tilkobling: .....	8
2.7 Fastvarestatus .....	9
2.7.1 Kontroller fastvarestatusen .....	9
2.7.2 Oppgrader enheten .....	9
2.8 Nullstilling .....	10
<b>Kapittel 3 Bildeinnstillinger</b> .....	<b>11</b>
3.1 Juster dioptri .....	11
3.2 Justere fokus .....	11
3.3 Justere lysstyrke.....	12
3.4 Justere kontrasten.....	12
3.5 Konfigurer Smart IR .....	12
3.6 Konfigurer visningsmodus.....	13
3.7 Justere digital zoom .....	13
3.8 Angi bilde i bildemodus .....	14
<b>Kapittel 4 Nullstilling</b> .....	<b>15</b>
4.1 Velg Nullstillingsprofil.....	15

4.2 Konfigurer retikkelstil.....	15
4.3 Riktig retikkel .....	16
<b>Kapittel 5 Måle avstand.....</b>	<b>18</b>
<b>Kapittel 6 Generelle Innstillinger.....</b>	<b>19</b>
6.1 Konfigurer OSD .....	19
6.2 Konfigurer merkelogo.....	19
6.3 Ta bilder .....	19
6.4 Konfigurer lyd .....	20
6.5 Ta opp video .....	20
6.6 Forhåndsopptak av video.....	20
6.7 Eksporter filer .....	21
6.7.1 Eksporter filer via HIKMICRO Sight.....	21
6.7.2 Eksporter filer via PC .....	22
<b>Kapittel 7 Systeminnstillinger .....</b>	<b>23</b>
7.1 Juster dato .....	23
7.2 Tidsstyrt synkronisering .....	23
7.3 Konfigurer språk .....	23
7.4 Konfigurer enhet .....	24
7.5 Vis enhetsinformasjon .....	24
7.6 Gjenopprett enheten .....	24
<b>Kapittel 8 – Vanlige spørsmål .....</b>	<b>25</b>
8.1 Hvorfor er skjermen av? .....	25
8.2 Bildet er uklart, hvordan kan jeg justere det? .....	25
8.3 Feil på bildetaking eller opptak. Hva er problemet?.....	25
8.4 Hvorfor klarer ikke datamaskinen å identifisere enheten?.....	25
<b>Sikkerhetsinstrukser .....</b>	<b>26</b>
<b>Juridisk informasjon .....</b>	<b>29</b>
<b>Regulatorisk informasjon .....</b>	<b>31</b>

# Kapittel 1 Oversikt

## 1.1 Beskrivelse av enhet

Den digitale nattsynskikkerten fungerer under alle lysforhold. Den har en avansert HD-sensor og en høyoppløselig OLED-skjerm, som gir fullfarges klarhet på dagtid, og klassisk svart-hvitt-visning om natten. Enheten møter behovene til profesjonelle jegere som setter pris på tradisjoner og ønsker teknologisk overlegenhet. Enheten kan brukes til områder som felt- og skogsjakt, fotturer og redning.

## 1.2 Hovedfunksjon

- Innebygd justerbar IR-sender: Med valgfri IR-sender kan enheten brukes i fullstendig mørke og se mål tydelig.
- Innebygd laseravstandsmåler: Enheten lar deg bestemme avstanden i ulike scenarier med innebygd laseravstandsmålermodul.
- Displaymodus: Enheten støtter flere visningsmoduser. Du kan stille inn dagmodus, nattmodus, tåkemodus eller automodus i henhold til scenen.
- Nullstilling: Retikkelen hjelper deg med å sikte på mål raskt og nøyaktig. Se **Nullstilling**.
- App-tilkobling: Enheten kan ta bilder og ta opp videoer, og parameterne kan stilles via HIKMICRO Sight-appen når den er koblet til telefonen via hot spot-funksjonalitet.

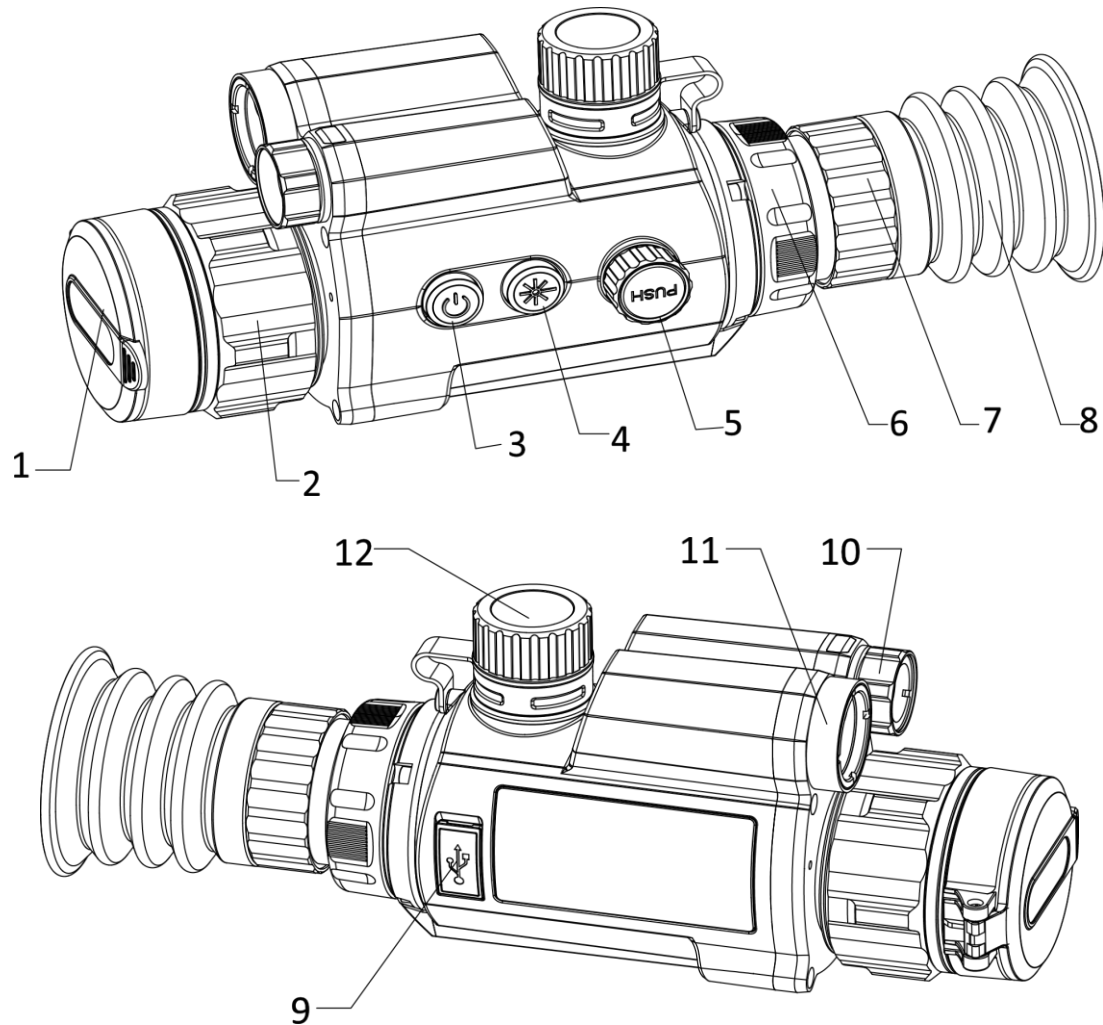
## 1.3 Utseende



Bildene i denne bruksanvisningen er kun ment som illustrasjon. Se på det faktiske produktet for referanse.

---

Utseendebeskrivelsen til den digitale nattsynskikkerten er vist nedenfor. Se på det faktiske produktet for referanse.



Figur 1-1 Enhetens utseende

Tabell 1-1 Knapper og komponenter

Nr.	Beskrivelse	Virkemåte
1	Linsedeksel	Beskytt linsen.
2	Fokusering	Juster fokuset for å finne tydelige mål.
3	Strømknapp	<ul style="list-style-type: none"> <li>• Trykk: standbymodus / vekk enheten</li> <li>• Hold inne: Skru av/på</li> </ul>
4	Lasertast	<ul style="list-style-type: none"> <li>• Trykk: mål avstanden med laser</li> <li>• Hold inne: bytte visningsmodus</li> <li>• Dobbeltrykk: Slå av laserrekkevidde</li> </ul>
5	Hjul	<ul style="list-style-type: none"> <li>• Trykk: start/stopp opptak</li> <li>• Hold inne: menyoperasjon</li> <li>• Dobbeltrykk: vis/skjul OSD</li> <li>• Roter: veksle digital zoom</li> </ul>

## Brukerhåndbok for digitalt nattsynssikte

---

Nr.	Beskrivelse	Virkemåte
6	Fikseringsring	Fest øyestykket.
7	Dioptrijusteringsring	Juster den dioptriske korreksjonen.
8	Okular	Øyesiden til enheten. Du kan se målet fra denne delen.
9	Type C-grensesnitt	Koble enheten til strømforsyningen eller overfør data med en type C-kabel.
10	Infrarødt lys	Bidrar til å vise målet tydelig i mørke omgivelser.
11	Laseravstandsmåler	Mål avstanden med laser.
12	Batteriavdeling	Installer batteriet i den.
4 + 5	Laserknapp + hjul	Trykk for å ta øyeblikksbilder.

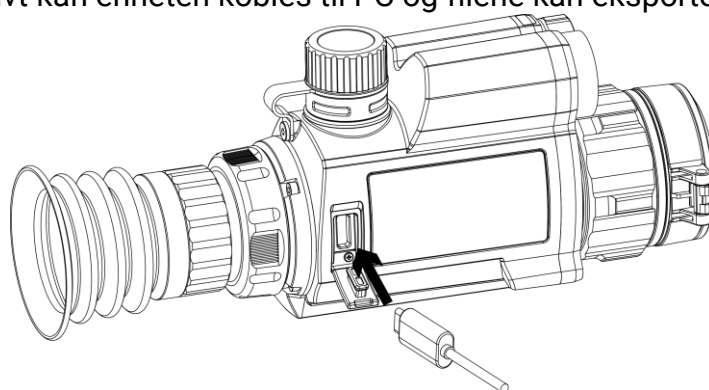
## Kapittel 2 Forberedelse

### 2.1 Kabeltilkobling

Koble enheten og strømadapteren til en type-C kabel for å gi enheten strøm. Alternativt kan enheten kobles til PC og filene kan eksporteres.

#### Instruksjoner

1. Løft dekselet til kabelgrensesnittet.
2. Koble enheten og strømadapteren til datamaskinen med en type C-kabel for å slå på enheten. Alternativt kan enheten kobles til PC og filene kan eksporteres.



Figur 2-1 Kabeltilkobling

### 2.2 Installere batteriet

#### 2.2.1 Instruksjoner for batteri

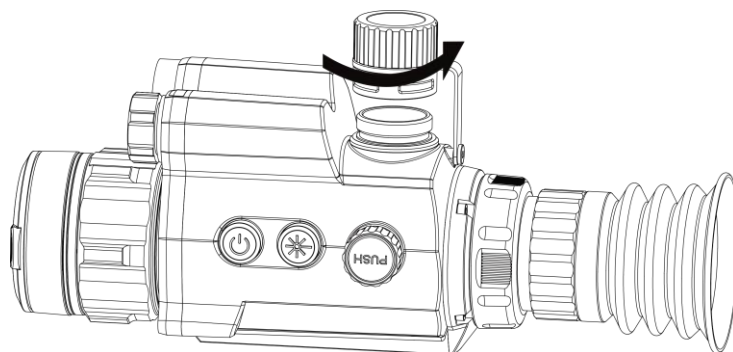
- Lad batteriene 4 timer før første gangs bruk.
- Ta ut batteriet av batteriluken hvis enheten ikke skal brukes på en stund.
- Batteristørrelsen er 19 mm × 70 mm. Nominell spenning er 3,6 VDC, og batterikapasiteten er 3200 mAh.

#### 2.2.2 Sette inn batteriet

Sett batteriene i batterirommet.

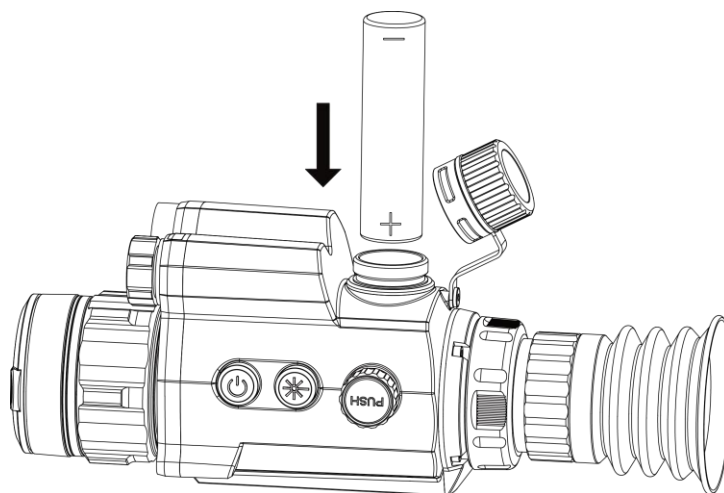
#### Instruksjoner

1. Vri batteridekselet mot klokken for å løsne det.



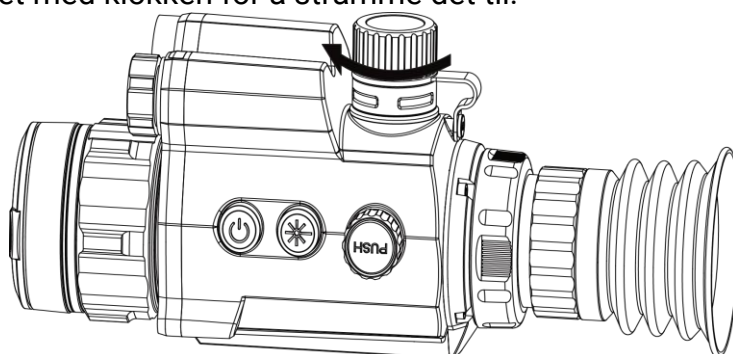
**Figur 2-2 Åpne batteridekselet**

2. Sett inn batteriet i batteriluken med plussymbolet vendt innover.



**Figur 2-3 Installer batterier**

3. Vri batteridekselet med klokken for å stramme det til.



**Figur 2-4 Lukke batteridekselet**

## 2.3 Installer skinne

Sett batteriene i batterirommet.

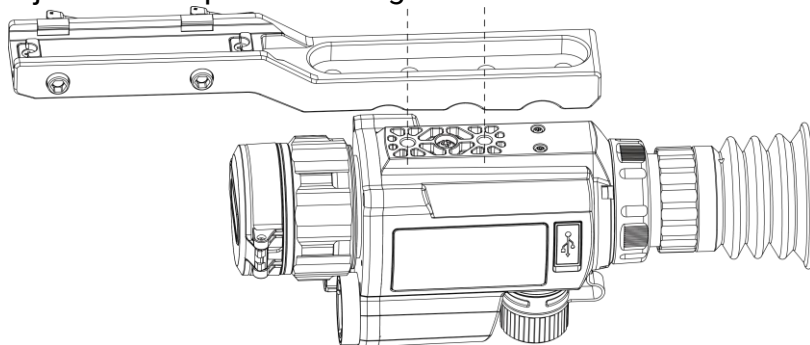


## Før du starter

- Slå først av enheten.
- Bruk den støvfrie kluten til å rengjøre enhetens base og skinnen.

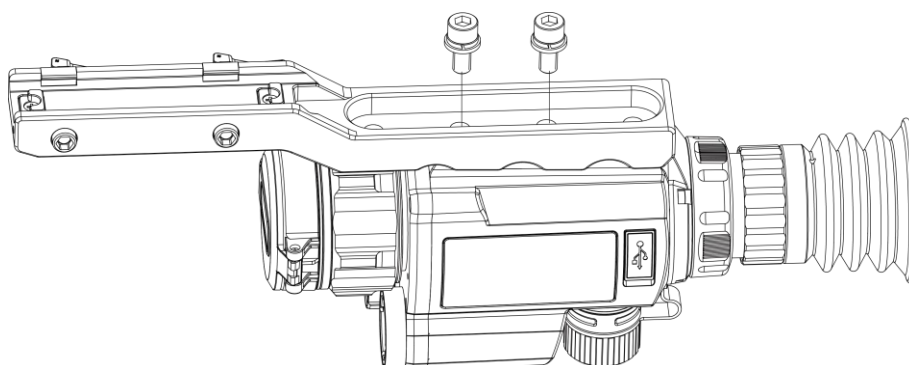
## Instruksjoner

1. Sentrer installasjonshullene på enheten og skinnen.



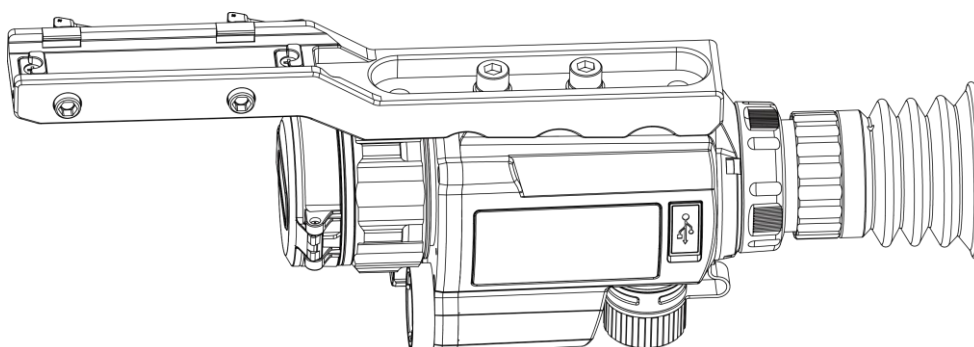
**Figure 2-5 Sentrere monteringshullene**

2. Sett inn skruene.



**Figur 2-6 Monteringsskruer**


3. Stram skruene for å sikre enheten.




**Figur 2-7 Stamme skruer**

## 2.4 Slå på/av

### Slå på

Når batteriet er tilstrekkelig ladet, holder du  inne for å slå på enheten.



### Slå av

Når enheten er slått på, holder du  inne for å slå på enheten.

### Auto-av



Angi automatisk avstengingstid for enheten din, så slår enheten seg automatisk av på det valgte tidspunktet.

#### Instruksjoner

1. I menyen velger du  **Generelle innstillinger** og trykker på hjulet for å bekrefte.
2. Vri på hjulet for å velge .
3. Trykk på og roter hjulet for automatisk avslåingstid etter behov.
4. Hold hjulet for å lagre og gå ut.

---

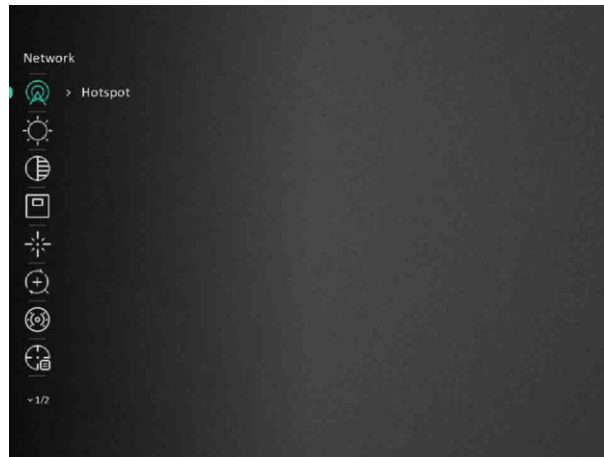
#### Merk

- Se batteri-ikonet for batteristatusen.  betyr at batteriet er fulladet, og  betyr at det er lite batteri.
  - Når indikatoren viser at det gjenstår lite strøm må batteriet lades.
  - Automatisk avslåing blir bare aktiv når enheten går inn i standby-modus og enheten ikke er koblet til HIKMICRO Sight-appen samtidig.
  - Nedtellingen for automatisk avslåing starter igjen når enheten går inn i standby-modus igjen, eller hvis enheten startes på nytt.
- 

## 2.5 Menybeskrivelse

Når enheten er slått på, holder du på hjulet for å vise menyen.

I menyen roterer du hjulet for å velge funksjoner, trykker på hjulet for å konfigurere den valgte funksjonen og holder hjulet nede for å gå ut av menyen.



Figur 2–8 Menygrensesnitt

## 2.6 App-tilkobling:

Koble enheten til HIKMICRO Sight-appen via et aktiveringspunkt, slik at du kan ta bilder, spille inn videoer eller endre innstillingene fra telefonen din.

### Instruksjoner


1. Søk etter HIKMICRO Sight i App Store (iOS-system) eller Google Play™ (Android-system) for å laste ned, eller skann QR-koden for å laste ned og installere appen.



Android-system



iOS-system

2. I menyen vrir du på hjulet for å velge  .
3. Trykk på og roter hjulet for å velge **Hotspot**.
4. Slå på WLAN-funksjonen på telefonen og koble til aktiveringspunktet.
  - Hotspot Navn: HIK-IPTS Serienr.
  - Hotspot-passord: Serienr.
5. Åpne appen og koble telefonen til enheten. Du kan vise direktevisningen fra enheten på telefonen din.

---

### Merk

- Enheten kan ikke koble til appen hvis du skriver inn feil passord flere ganger. Referer til **Gjenopprett enheten** for å tilbakestille enheten, og koble deretter til appen igjen.
- Enheten må aktiveres ved første gangs bruk. Standardpassordet skal byttes etter

aktiveringen.

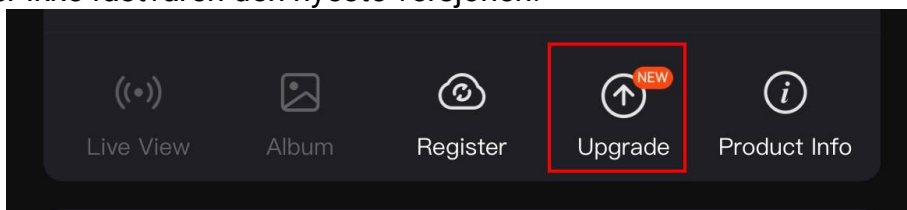
---

## 2.7 Fastvarestatus

### 2.7.1 Kontroller fastvarestatusen

#### Instruksjoner

1. Åpne HIKMICRO Sight og koble enheten din til appen.
2. Kontroller om det er en oppdateringsforespørsel på enhetsadministrasjonsgrensesnittet. Hvis det ikke vises noen rød prikk, er fastvaren den nyeste versjonen. Hvis det vises en rød prikk, er ikke fastvaren den nyeste versjonen.



Figur 2-9 Sjekk fastvarestatus

3. (Valgfritt) Hvis fastvaren ikke er den nyeste versjonen, må enheten oppgraderes. Se **Oppgrader enheten**.

### 2.7.2 Oppgrader enheten

#### Oppgrader enheten via HIKMICRO Sight

##### Før du starter

Installer HIKMICRO Sight på telefonen din og koble enheten til appen.

##### Instruksjoner

1. Trykk på Enhetsoppgradering for å gå inn i grensesnittet for fastvareoppgradering.
2. Trykk på **Oppgrader** for å starte oppgraderingen.

---

#### Merk

Oppgraderingsoperasjonen kan variere basert på appoppdateringene. Bruk den faktiske appversjonen som referanse.

---


#### Oppgrader enheten via PC

##### Før du starter

- Vennligst kjøp oppgraderingspakken først.
- Koble enheten til datamaskinen før du slår den på, og la enheten være på i 10–15

sekunder før du utfører noen operasjoner.

### Instruksjoner

1. Koble enheten til en datamaskin med en kabel, og slå deretter på enheten.
2. Åpne disken som ble funnet, og kopier oppgraderingsfilen og lim den inn i rotkatalogen til enheten.
3. Hold inne  for å omstarte enheten, så oppgraderes enheten automatisk. Oppgraderingsprosessen vises på hovedgrensesnittet.

---

### Merk

Sørg for at enheten er koblet til datamaskinen under overføringen av oppgraderingspakken. Hvis enheten frakobles kan det føre til unødvendige oppgraderingsfeil, fastvareskader osv.

---

## 2.8 Nullstilling

Du kan aktivere retikkelet for å vise målets posisjon. Funksjoner som Frys og Zoom bidrar til en mer presis justering av siktekornet. Se **Nullstilling** for detaljerte instruksjoner.



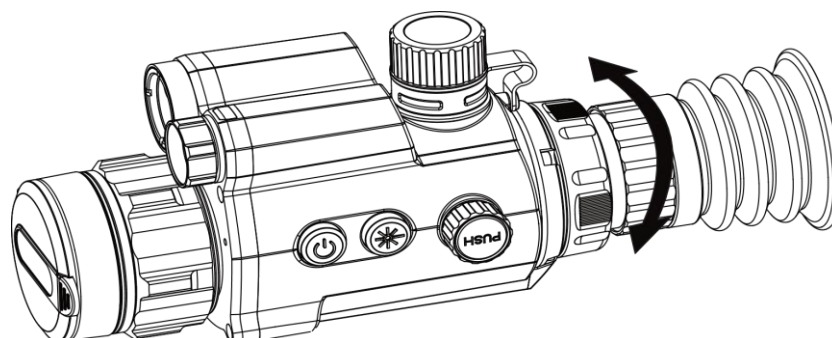
Figur 2-10 Nullstilling

## Kapittel 3 Bildeinnstillinger

### 3.1 Juster dioptri

#### Instruksjoner

1. Slå på enheten.
2. Åpne linsedekselet.
3. Hold enheten og sørg for at øyedelen dekker øyet ditt.
4. Roter dioptrijusteringsringen til OSD-teksten eller bildet er tydelig.



Figur 3-1 Juster dioptri

---

#### Merk

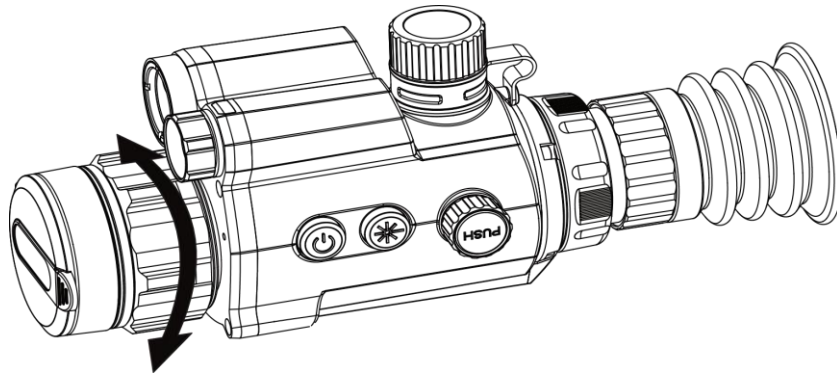
Ved justering av dioptri, må IKKE overflaten til linsen berøres for å unngå tilgrising av linsen.

---

### 3.2 Justere fokus

#### Instruksjoner

1. Slå på enheten.
2. Hold enheten og sørg for at øyedelen dekker øyet ditt.
3. Juster fokusringen til bildet er tydelig og klart.



Figur 3-2 Justere fokus

---


**i** Merk

Berør ikke overflaten av linsen mens du fokuserer, da dette kan tilsmusse linsen.

---


### 3.3 Justere lysstyrke

#### Instruksjoner

1. I menyen velger du  og trykker på hjulet for å bekrefte.
2. Vri på hjulet for å justere lysstyrken.
3. Hold hjulet for å lagre og gå ut.

### 3.4 Justere kontrasten


#### Instruksjoner

1. I menyen velger du  og trykker på hjulet for å bekrefte.
2. Vri på hjulet for å justere kontrasten.
3. Hold hjulet for å lagre og gå ut.

### 3.5 Konfigurer Smart IR

Overeksponering av bildet kan forekomme i for lyse omgivelser. Den smarte IR-funksjonen hjelper til med å justere de overeksponerte bildene. Den kan forbedre bildeeffekten i nattmodus, ved å justere lysstyrken på tilleggslyset.


#### Instruksjoner

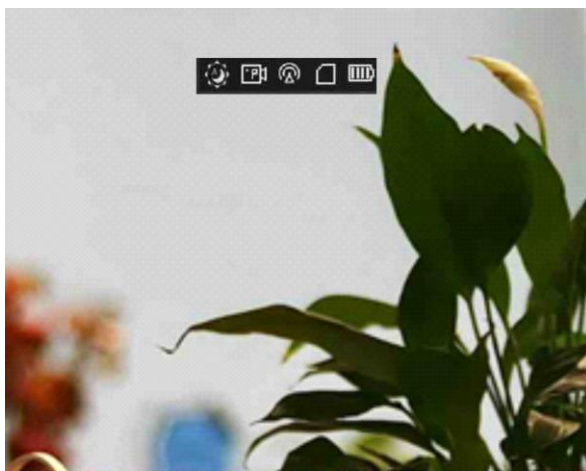
1. I menyen velger du  og trykker på hjulet for å bekrefte.
2. Drei på hjulet for å bytte modus.

- **Smart IR:** Bytt til smart IR, da kan enheten automatisk justere IR-lysintensiteten i henhold til miljøets lysstyrke.
  - **Høy/middels/lav:** Velg IR-lysintensiteten fra høy, middels eller lav etter behov.
3. Hold hjulet for å lagre og gå ut.

### 3.6 Konfigurer visningsmodus

Du kan velge blant forskjellige skjermmoduser i forskjellige scener.

Hold inne  i direktevisningsgrensesnittet for å bytte skjermmoduser. Dag, natt, dugg og auto kan velges. Gjeldende modus vises øverst til høyre i grensesnittet.



Dag



Natt



Auto




Dugg

Figur 3-3 visningsmodus

### 3.7 Justere digital zoom

Du kan zoome bildet ved å benytte denne funksjonen.

#### Instruksjoner

1. I menyen velger du  og trykker på hjulet for å bekrefte.
2. Vri på hjulet for å velge zoom-modus.
  - **Flere:** Det digitale zoomforholdet kan angis som 1x, 2x, 4x og 8x.
  - **Kontinuerlig:** Det digitale zoomforholdet kan stilles inn fra 1,0x til 8,0x kontinuerlig.
3. Hold hjulet for å lagre og gå ut.
4. I direktevisningen: Vri på hjulet for å justere den digitale zoomen for enheten.

---

#### Merk

Når du endrer digital zoom-forholdet, vises den faktiske størrelsen i øverste venstre hjørne (faktisk forstørrelse = objektivoptisk forstørrelse × digitalt zoomforhold). For eksempel er




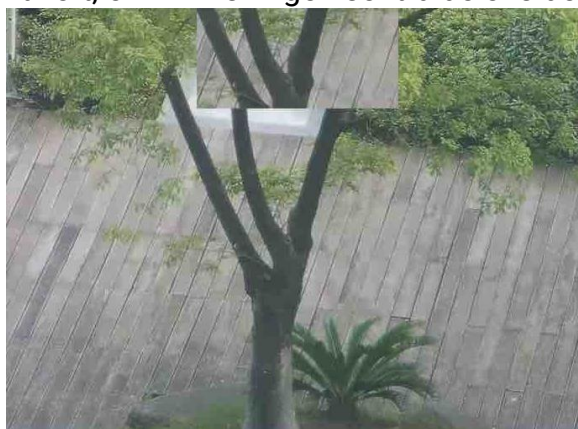
linsens optimale forstørrelse 2,8×, digitalt zoomforhold er 2×, og faktisk forstørrelse er 5,6×.

---

### 3.8 Angi bilde i bildemodus

#### Instruksjoner

1. I menyen velger du  .
2. Trykk på hjulet for å aktivere PIP-funksjonen. Detaljene vises øverst på midten av visningen.
  - Når retikkel er aktivert, er PIP-visningen retikkelens detalj.
  - Når retikkel ikke er aktivert, er PIP-visningen sentraldelens detalj.



**Figur 3-4 Bilde i bildemodus**


3. Hold hjulet for å avslutte.

## Kapittel 4 Nullstilling

### 4.1 Velg Nullstillingsprofil

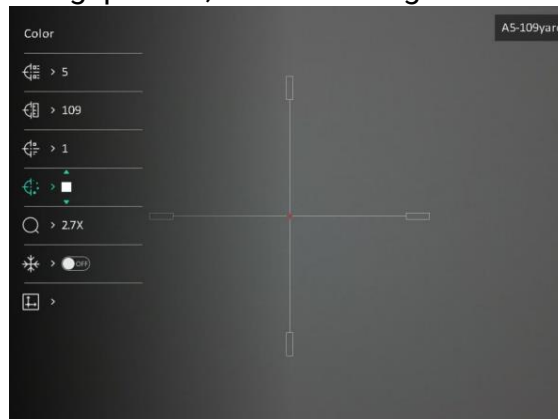
Hvis forskjellige brukere bruker samme enhet, kan brukerne konfigurere og lagre retikkelinnstillingene i deres respektive nullstillingsprofil.

#### Instruksjoner

1. I menyen velger du  og trykker på hjulet for å bekrefte.
2. Vri på hjulet for å velge en nullstillingsprofil.
3. Hold hjulet for å lagre og gå ut.

#### Resultat

Øverst til høyre i bildet vises retikkelinformasjonen. For eksempel betyr A5-109 yard at du bruker retikkel nr. 5 i nullstillingsprofil A, mens den angitte avstanden er 109 yard.



Figur 4-1 Konfigurer nullstillingsprofil

---

#### Merk

Det er totalt 5 nullstillingsprofiler, og du kan konfigurere 5 retikler i hver nullstillingsgruppe.

---



### 4.2 Konfigurer retikkelstil

Du kan velge farge og type for trådkorset i forskjellige miljøer.

#### Før du starter

Velg et retikkelnr. du vil korrigere først.

#### Instruksjoner

1. I nullstillingsgrensesnittet velger du  eller  og trykker på hjulet for å bekrefte.

2. Vri på hjulet for å bytte retikkeltype og farge.
3. Hold hjulet for å gå ut av grensesnittet i henhold til meldingen.
  - **OK:** Lagre parameteren og gå ut.
  - **Avbryt:** Gå ut men lagre ikke parameteren.







### 4.3 Riktig retikkel

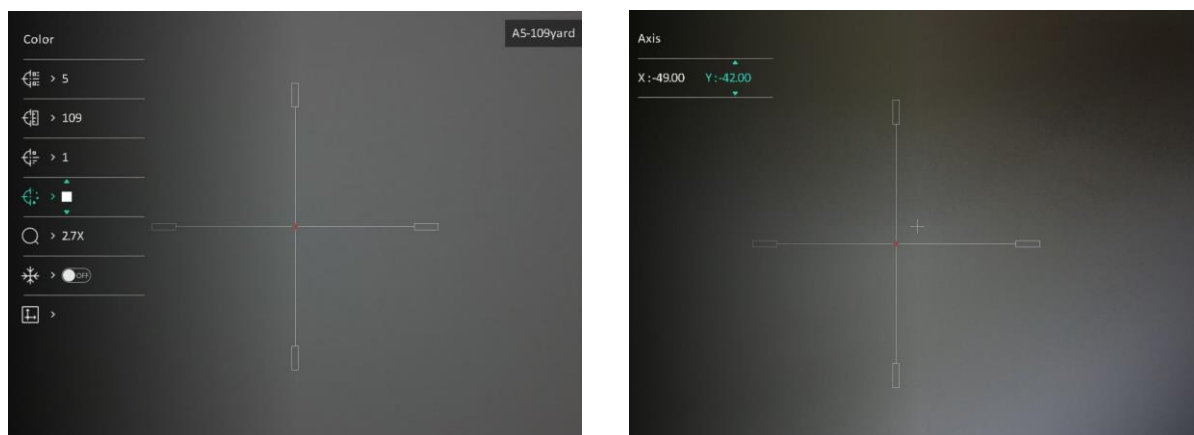
Korrigerings av retikkelet kan hjelpe deg med å sikte mot målet med høy nøyaktighet, ved å markere forskyvningen mellom det store og det lille retikkelet. Funksjoner som **Frys** og **Zoom** bidrar til en mer presis justering av retikkelet.

#### Før du starter

Velge en nullstillingsprofil.

#### Instruksjoner

1. I menyen velger du  og trykker på hjulet for å gå inn i nullstillingsgrensesnittet.
2. Velg et nullstillingsnr. Du kan stille inn 5 trådkors.
  - a) Vri på hjulet for å velge  og trykk på hjulet for å bekrefte.
  - b) Vri på hjulet for å velge et retikkelnr. du vil korrigere.
  - c) Trykk på hjulet igjen for å bekrefte.
3. Velg avstand til målet.
  - a) Vri på hjulet for å velge , og trykk på hjulet for å bytte siffer.
  - b) Drei hjulet for å bytte nummeret.
  - c) Trykk på hjulet igjen for å bekrefte.
4. Velg  og trykk på hjulet for å bekrefte. Roter hjulet for å forstørre bildet til målposisjonene er tydelige nok.
5. Sikt mot målet og trekk i avtrekkeren, juster deretter retikkelen med treffpunktet.
  - a) Vri på hjulet for å velge , før du trykker på hjulet for å fryse bildet.
  - b) Velg  og trykk på hjulet for å konfigurere koordinatene til den store retikkelen er sentrert med treffpunktet. Trykk på hjulet for å velge **X**- eller **Y**-aksen. Hvis du velger X-aksen, beveger retikkelen seg til høyre og venstre, og hvis du velger Y, beveger retikkelen seg opp og ned.



Figur 4-2 Riktig retikkel

---

### Merk

- Når du bytter nullstillingsnr., vises en melding i grensesnittet. Velg OK for å lagre parametrene for gjeldende retikkel.
- Når du aktiverer frysefunksjonen i retikkelet, kan du justere posisjonen til markøren i et frosset bilde. Denne funksjonen kan forhindre bildeflukt.

---

6. Hold hjulet for å gå ut av grensesnittet i henhold til meldingen.

- **OK:** Lagre parametrene og gå ut.
- **AVBRYT:** Gå ut men lagre ikke parameteren.

7. Trekk i avtrekkeren på nytt for å bekrefte at siktepunktet er tilpasset treffpunktet.

8. (Valgfritt) Gjenta trinn 2 til 7 for å konfigurere posisjonen til de andre retiklene i denne nullstillingsprofilen.



## Kapittel 5 Måle avstand

Enheten kan registrere avstanden mellom målet og enheten ved hjelp av laser.

### Før du starter

Når du måler avstanden, må du holde hånden og enheten helt i ro. Bevegelser kan påvirke presisjonen.

### Instruksjoner

1. I menyen vrir du på hjulet for å velge , før du trykker på hjulet for å bekrefte.
2. Vri på hjulet for å velge en laserrekkeviddemodus. Enheten måler avstanden kontinuerlig, og målingens varighet kan velges. Resultatet av målingen blir oppdatert hvert sekund.
3. Hold inne hjulet for å gå tilbake til direktevisningen.
4. Sikt pekeren mot målet og trykk på  for å måle avstanden til målet.

---

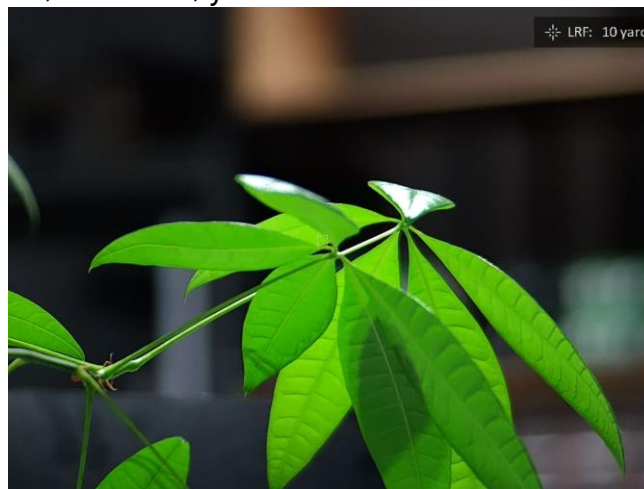
### Merk

Dobbeltrykk på  for å slå av laserrekkeviddemåling.

---

### Resultat

Avstandsmålingen vises øverst til høyre i bildet.





Figur 5-1 Resultat fra avstandsmåling

## Kapittel 6 Generelle Innstillinger

### 6.1 Konfigurer OSD

Du kan velge om du vil vise OSD-informasjonen i sanntidsvisningsmodus i denne funksjonen.



#### Instruksjoner

1. I menyen velger du  **Funksjonsinnstillinger** og trykker på hjulet for å bekrefte.
2. Vri på hjulet for å velge , og trykk på hjulet for å gå inn i innstillingsgrensesnittet.
3. Vri på hjulet for å velge **OSD**, og trykk på hjulet for å aktivere den.
4. Vri på hjulet for å velge **Dato** eller **Tid**, og trykk på hjulet for å vise eller skjule informasjonen.
5. Hold hjulet for å lagre og gå ut.

### 6.2 Konfigurer merkelogo

Du kan legge til merkelogo på live view-grensesnittet.


#### Instruksjoner

1. I menyen velger du  **Funksjonsinnstilling**, og trykker på hjulet for å åpne undermenyen.
2. Vri på hjulet for å velge , og trykk på hjulet for å aktivere **Merkelogo**.
3. Hold hjulet for å lagre innstillingene og gå ut.

#### Resultat

Merkelogo vises på nedre venstre del av bildet.

### 6.3 Ta bilder

I hoveddirektevisningsgrensesnittet, trykker du på  og hjulet samtidig for å ta bilder.

---

#### Merk


Når bildet blir tatt, fryser bildet i ett sekund og det vises en melding på skjermen. For eksport av bilder som er tatt opp, kan du se **Eksporter filer**.

---

## 6.4 Konfigurer lyd

Hvis du aktiverer lydfunksjonen, vil lyden bli tatt opp sammen med videoen. Når det er for høy støy i videoen, kan du deaktivere denne funksjonen.

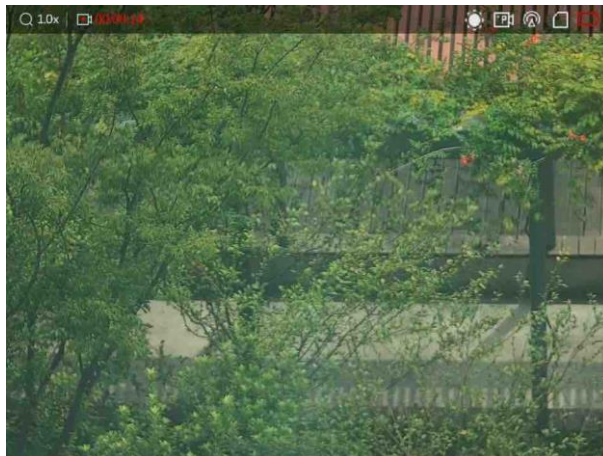
### Instruksjoner

1. I menyen vrir du på hjulet for å velge .
2. Trykk på hjulet for å aktivere denne funksjonen.
3. Hold hjulet for å lagre og gå ut.

## 6.5 Ta opp video

### Instruksjoner

1. I direktevisningsgrensesnittet trykker du på hjulet for å starte opptak.



**Figur 6-1** Starte opptak

Opptakstiden vises øverst til venstre i bildet.

2. Trykk på hjulet igjen for å stoppe opptak.

### Hva gjør man videre

For eksport av filer som er tatt opp, kan du se ***Eksporter filer***.

## 6.6 Forhåndsopptak av video

Etter at du har aktivert denne funksjonen og valgt tid for forhåndsopptak, kan enheten automatisk starte opptak 7, 10 eller 15 sekunder før rekylaktiveringen og avslutte opptak 7,



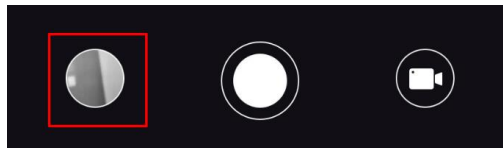


telefonalbum.



### Merk

- Gå til **Meg > Om > Brukermanual** i appen for å se mer detaljerte handlinger.
- Du kan også få tilgang til enhetsalbum ved å trykke på ikonet nederst til venstre i live view-grensesnittet.



- Eksportehandlingen kan variere basert på appoppdateringene. Bruk den faktiske appversjonen som referanse.
- 

## 6.7.2 Eksporter filer via PC

Denne funksjonen brukes til å eksportere videoer og bilder.

### Instruksjoner

1. Koble enheten til en datamaskin ved hjelp av en type C-kabel.
- 

### Merk

Sørg for at enheten er på når du kobler til kabelen.

---

2. Åpne en mappe på datamaskinen og velg disken til enheten. Gå til **DCIM**-mappen og finn mappen som er navngitt etter ønsket år og måned. Hvis du for eksempel tar et bilde eller spiller inn en video i juni 2022, går du til **DCIM > 202206** for å finne bildet eller videoen.
  3. Velg og kopier filer til datamaskinen.
  4. Koble enheten fra PC-en.
- 



### Merk

- Enheten viser bilder når du kobler den til en datamaskin, men funksjoner som opptak, bildetaking og hotspot er deaktivert.
  - Når du kobler enheten til en datamaskin for første gang, installerer den automatisk et filbehandlingsprogram.
-

## Kapittel 7 Systeminnstillinger



### 7.1 Juster dato

#### Instruksjoner

1. I menyen velger du  **Generelle innstillinger** og trykker på hjulet for å åpne undermenyen.
2. Velg .
3. Trykk på hjulet for å velge år, måned eller dag, og drei på hjulet for å endre tallet.
4. Hold hjulet for å lagre innstillingene og gå ut.

### 7.2 Tidsstyrt synkronisering



#### Instruksjoner

1. I menyen velger du  **Generelle innstillinger** og trykker på hjulet for å åpne undermenyen.
2. Velg .
3. Trykk og vri på hjulet for å bytte klokkesystemet. Du kan velge blant 24-timers og 12-timers klokke. Hvis du velger 12-timers klokke, vrir og trykker du på hjulet før du dreier på hjulet for å velge AM og PM.
4. Trykk på hjulet for å velge time eller minutt, og drei på hjulet for å endre tallet.
5. Hold hjulet for å lagre innstillingene og gå ut.

### 7.3 Konfigurer språk

Du kan velge språk for enheten.



#### Instruksjoner

1. I menyen velger du  **Generelle innstillinger** og trykker på hjulet for å åpne undermenyen.
2. Velg  og trykk på hjulet for å gå inn i språkkonfigurasjonsgrensesnittet.
3. Drei hjulet for å velge språk som påkrevd, og trykk hulet for å bekrefte.
4. Hold hjulet for å gå ut.



## 7.4 Konfigurer enhet

Du kan bytte enheten for avstandsmålingsfunksjonen og trådkorsfunksjonen.

### Instruksjoner



1. I menyen velger du  **Generelle innstillinger** og trykker på hjulet for å åpne undermenyen.
2. Velg  og trykk på hjulet for å bekrefte.
3. Vri på hjulet for å velge **yard** eller **m**.
4. Hold hjulet for å lagre innstillingene og gå ut.

## 7.5 Vis enhetsinformasjon

1. I menyen velger du  **Generelle innstillinger** og trykker på hjulet for å åpne undermenyen.
2. Velg  og trykk på hjulet. Du kan vise enhetsinformasjon som versjon og serienummer.

## 7.6 Gjenopprett enheten

### Instruksjoner

1. I menyen velger du  **Generelle innstillinger** og trykker på hjulet for å åpne undermenyen.
2. Velg  og trykk på hjulet for å gjenopprette enheten til standarder i henhold til ledeteksten.

## Kapittel 8 – Vanlige spørsmål

### 8.1 Hvorfor er skjermen av?

Kontroller følgende elementer.

- Kontroller om enheten har lavt batteri.
- Koble enheten til strømforsyningen og slå den på for å sjekke skjermen.

### 8.2 Bildet er uklart, hvordan kan jeg justere det?

Juster diopterringen eller fokusringen til bildet er tydelig. Referer til *Juster dioptri* eller *Justere fokus*.

### 8.3 Feil på bildetaking eller opptak. Hva er problemet?

Kontroller følgende elementer.

- Er enheten koblet til datamaskinen? Bildetaking og opptak er deaktivert i denne tilstanden.
- Er lagringsplassen full?
- Har enheten lavt batteri?

### 8.4 Hvorfor klarer ikke datamaskinen å identifisere enheten?

Kontroller følgende elementer.

- Er enheten koblet til datamaskinen med den medfølgende USB-kabelen?
- Hvis du bruker en annen USB-kabel, må kabelen ikke være lengre enn én meter.

## Sikkerhetsinstruksjoner




Formålet med disse instruksjonene er at brukeren skal kunne bruke produktet riktig for å unngå skade og tap av eiendom.

### Lover og forskrifter

Bruk av produktet må være i fullstendig samsvar med lokale sikkerhetsregulering for elektrisitet.

### Beskrivelse av symbol

Symbolene som vises i dette dokumentet er definert på følgende måte.

Symbol	Beskrivelse
 <b>Fare</b>	Indikerer en farlig situasjon som kan føre til død og alvorlige personskader.
 <b>OBS</b>	Angir en mulig farlig situasjon som, hvis den ikke unngås, kan føre til skader på utstyret, tapte data, redusert ytelse eller uventede resultater.
 <b>iMerk</b>	Gir tilleggsinformasjon for å fremheve eller supplere viktige punkter i hovedteksten.

### Transport

- Enheten skal oppbevares i den originale emballasjen (eller lignende) under transport.
- Oppbevar all emballasje etter åpning for fremtidig bruk. I tilfelle det oppstår feil, må du returnere enheten til fabrikken i den originale emballasjen. Transport uten den originale emballasjen kan føre til skader på enheter, et ansvar som ikke dekkes av selskapet.
- Produktet må ikke slippes i bakken eller utsettes for fysiske støt. Hold enheten borte fra magnetiske forstyrrelser.

### Strømforsyning

- Kjøp adapter separat. Inngangseffekten skal overholde kravene til begrenset strømkilde (5 VDC, 2 A) i standarden IEC62368. Les den tekniske dokumentasjonen for mer informasjon.
- Bruk en strømadapteren fra en kvalifisert produsent. Les produktinformasjonen for mer informasjon om strømkravene.
- Sørg for at kontakten er satt riktig inn i stikkontakten.
- Koble IKKE flere enheter til ett strømadapter. Overbelastning av adaptere kan føre til overoppheting og brannfare.
- Batteriladeren følger med i pakken. Inngangseffekten for batteriladeren skal overholde kravene til begrenset strømkilde (5 VDC, 2 A).

- Strømkilden skal oppfylle begrensede strømkilder eller PS2-krav i henhold til - eller IEC 62368-1-standarden.

### Batteri

- Feil bruk eller bytte av batteriet kan medføre eksplosjonsfare. Erstatt det kun med samme eller tilsvarende type.
- Batteritypen er 18650 med beskyttelseskortet. Batteristørrelsen er 19 mm × 70 mm. Nominell spenning er 3,6 VDC, og batterikapasiteten er 3200 mAh. Avhending av brukte batterier skjer i samsvar med instruksjonene gitt av batteriprodusenten.
- Sørg for at batteritemperaturen er mellom 0 °C og 45 °C (32 °F og 113 °F) under lading.
- Ved langvarig lagring må batteriet fullades hvert halvår for å bevare batterikvaliteten. Hvis ikke kan det oppstå skader.
- Ikke lad andre batterityper med den leverte laderen. Bekreft at det ikke finnes brennbart materiale innenfor 2 m fra laderen under lading.
- IKKE plasser batteriet i nærheten av oppvarming eller åpen ild. Unngå direkte sollys.
- IKKE svelg batteriet for å unngå kjemiske brannskader.
- IKKE plasser batteriet i nærheten av barn.
- Batteriet kan ikke lades direkte med ekstern strømkilde.
- Enheten kan ikke lades, vennligst bruk den medfølgende laderen for å lade batteriet.
- Kjøp adapter separat. Bruksomgivelsene til adapteren må være lik omgivelsene til enheten.

### Vedlikehold

- Hvis produktet ikke fungerer som det skal, må du kontakte forhandleren eller nærmeste servicesenter. Vi har ikke noe som helst ansvar for problemer forbundet med uautorisert reparasjon eller vedlikehold.
- Tørk forsiktig av enheten med en ren klut og en liten mengde etanol ved behov.
- Hvis enheten brukes på måter som ikke støttes av produsenten, kan enheten og funksjonene dens forringes.
- Rengjør dekslet med en myk, tørr klut eller tørkepapir for å unngå riper.

### Bruksomgivelser

- Sørg for at bruksomgivelsene oppfyller kravene til enheten. Brukstemperaturen skal være fra -30 °C til 55 °C (-22 °F til 131 °F), og luftfuktigheten skal være 95 % eller lavere.
- IKKE utsett utstyret for ekstrem varme, kulde, støv, korroderende, saltholdige eller alkaliske miljøer eller fuktige miljøer.
- Unngå å sette utstyret på vibrerende overflater eller på steder hvor det kan utsettes for sjokk (hvis dette glemmes, kan utstyret skades).
- Linsen må IKKE rettes mot solen eller andre sterke lyskilder.

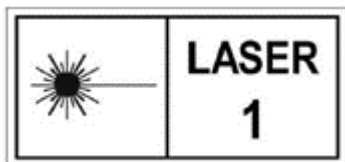
### Nød

Hvis det kommer røyk, lukt eller støy fra enheten, må du øyeblikkelig skru av strømmen,

trekke ut strømledningen og kontakte et servicesenter.

### Laser

Når laserutstyr er i bruk, må det sørges for at enhetens linse ikke eksponeres for laserstrålen for å unngå at den brenner ut. Laserstrålingen som enheten avgir kan



forårsake øyeskader, brannskader eller brennbare stoffer. Før du aktiverer laseravstandsfunksjonen, må du sørge for at ingen personer eller brennbare stoffer er plassert foran laserlinsen. Ikke plasser utstyret i nærheten av mindreårige. Bølgelengden er 905 nm, og maksimal strømeffekt er mindre enn 1,328 mW.

Dette laserproduktet er klassifisert som klasse 1 laserprodukt i henhold til IEC 60825-1:2014 og EN 60825-1:2014+A11:2021.

### Produsentens adresse

Rom 313, enhet B, bygning 2, 399 Danfeng-veien, Xixing Subdistrict, Binjiang-distriktet, Hangzhou, Zhejiang 310052, Kina  
Hangzhou Microimage Software Co., Ltd.

## Juridisk informasjon

©2023 Hangzhou Microimage Software Co., Ltd. Med enerett.

### Om denne Brukerhåndboken

Denne brukerhåndboken forklarer hvordan produktet skal brukes og vedlikeholdes. Bilder, tabeller og all annen informasjon er kun ment som beskrivelser og forklaringer.

Informasjonen i brukerhåndboken kan bli endret uten varsel, f.eks. på grunn av fastvareoppdateringer. Du finner den nyeste versjonen av denne håndboken på nettstedet til HIKMICRO (<http://www.hikmicrotech.com>).

Bruk denne håndboken i kombinasjon med hjelp fra profesjonelle fagfolk når du bruker produktet.

### Varemerker



**HIKMICRO** og andre av HIKMICROs varemerker og logoer eies av

HIKMICRO i forskjellige jurisdiksjoner.

Andre varemerker og logoer som presenteres, tilhører sine respektive eiere.

### Ansvarsfraskrivelse

DENNE HÅNDBOKEN OG PRODUKTET DEN GJELDER FOR (MASKINVARE, FASTVARE OG PROGRAMVARE) LEVERES «SOM DET ER», INKLUDERT ALLE FEIL OG MANGLER, TIL DEN GRAD DETTE TILLATES AV GJELDENDE LOVVERK. HIKMICRO GIR INGEN GARANTIER, HVERKEN DIREKTE ELLER UNDERFORSTÅTTE, OM BLANT ANNET SALGBARHET, TILFREDSSTILLENDE KVALITET ELLER EGNETHET FOR SPESIFIKKE FORMÅL. ALL BRUK AV PRODUKTET SKJER UTELUKKENDE PÅ DIN EGEN RISIKO. HIKMICRO ER IKKE UNDER NOEN OMSTENDIGHETER ANSVARLIGE OVERFOR DEG FOR EVENTUELLE SPESIELLE SKADER. FØLGESKADER, TILFELDIGE SKADER ELLER INDIREKTE SKADER, INKLUDERT BLANT ANNET TAP AV FORTJENESTE, AVBRUDD I FORRETNINGSDRIFT, TAP AV DATA, SKADER PÅ DATASYSTEMER ELLER TAP AV DOKUMENTASJON SOM OPPSTÅR I FORBINDELSE MED BRUKEN AV DETTE PRODUKTET, UAVHENGIG AV OM DETTE SKJER GRUNNET KONTRAKTSBRUDD, FORSØMMELSE, PRODUKTFEIL ELLER ANNET, SELV NÅR HIKMICRO HAR BLITT VARSLET OM AT SLIKE SKADER KAN OPPSTÅ.

DU ERKJENNER AT SIKKERHETSRIKIKOER LIGGER I INTERNETTS NATUR, OG AT HIKMICRO IKKE TAR NOE ANSVAR FOR UNORMAL DRIFT, LEKKASJER AV PERSONVERN ELLER ANDRE SKADER SOM FØLGER AV CYBERANGREP, VIRUSINFISERING ELLER ANDRE INTERNETTRISIKOER. IMIDLERTID VIL HIKMICRO LEVERER TIDLIG TEKNISK SUPPORT HVIS NØDVENDIG.

DU GODTAR Å BRUKE DETTE PRODUKTET I SAMSVAR MED ALLE GJELDENDE LOVER, OG AT DU ER ENEANSVARLIG FOR Å FORSIKRE DEG OM AT DIN BRUK SKJER I SAMSVAR



MED GJELDENE LOVER. SPESIFIKT NEVNES AT DU ER ANSVARLIG FOR Å BRUKE DETTE PRODUKTET PÅ EN MÅTE SOM IKKE KRENKER RETTIGHETENE TIL TREDJEPARTER, BLANT ANNET RETT TIL PUBLISERING, IMMATERIELLE EIENDOMSRETTIGHETER ELLER LOVER OM DATABESKYTTELSE OG PERSONVERN. DU MÅ IKKE BRUKE DETTE PRODUKTET TIL ULOVLIG JAKT PÅ DYR, BRUDD PÅ PRIVATLIVETS FRED ELLER ANDRE FORMÅL SOM ER ULOVLIGE ELLER STRIDER MOT OFFENTLIGHETENS INTERESSER. DU SKAL IKKE BRUKE PRODUKTET TIL ULOVLIGE FORMÅL, SÅNN SOM UTVIKLING ELLER PRODUKSJON AV MASSEØDELEGGESVÅPEN, UTVIKLING ELLER PRODUKSJON AV KJEMISKE OG BIOLOGISKE VÅPEN, ENHVER FORM FOR AKTIVITET KNYTTET TIL KJERNEVÅPEN ELLER UTRYGG BRUK AV KJERNEFYSISK MATERIALE ELLER I FORBINDELSE MED BRUDD PÅ MENNESKERETTIGHETENE.

OVERHOLD ALLE FORBUD OG PÅBUD I ALLE GJELDENE LOVER OG REGLER, SPESIelt LOKALE LOVER FOR VÅPEN OG/ELLER JAKT. GJØR DEG ALLTID KJENT MED NASJONALE REGLER OG KRAV FØR DU KJØPER ELLER BRUKER DETTE PRODUKTET. DET KAN VÆRE NØDVENDIG Å SØKE OM TILLATELSER, SERTIFIKATER OG/ELLER LISENSER FØR DU KJØPER, SELGER, MARKEDSFØRER OG/ELLER BRUKER DETTE PRODUKTET. HIKMICRO ER IKKE ANSVARLIG FOR ULOVLIG ELLER UPASSENDE KJØP, SALG, MARKEDSFØRING OG/ELLER BRUK AV PRODUKTET, OG HELLER IKKE ANSVARLIG FOR EVENTUELLE SPESIelle SKADER, FØLGESKADER, TILFELDIGE SKADER ELLER INDIREKTE SKADER SOM OPPSTÅR GRUNNET DETTE.

HVIS DET OPPSTÅR KONFLIKTER MELLOM BRUKERHÅNDBOKEN OG GJELDENE LOVVERK, ER DET SISTNEVNTE SOM GJELDER.

## Regulatorisk informasjon

---

Disse klausulene gjelder kun for produktene med det tilsvarende merket eller informasjonen.

---

### Samsvarserklæring for EU



Dette produktet og – hvis aktuelt, også det medfølgende tilbehøret – er «CE»-merket og samsvarer derfor med de gjeldende harmoniserte europeiske standardene som er oppført under direktiv 2014/30/EU (EMCD), direktiv 2014/35/EU (LVD), direktiv 2011/65/EU (RoHS) og direktiv 2014/53/EU.

Hangzhou Microimage Software Co., Ltd. erklærer herved at denne enheten (se etiketten) er i samsvar med direktiv 2014/53/EU.

Den fullstendige teksten i EU-erklæringen er tilgjengelig på følgende internettadresse: <https://www.hikmicrotech.com/en/support/download-center/declaration-of-conformity/>

#### Frekvensbånd og strøm (for CE)

Frekvensbåndene og modusene og de nominelle grensene for overført effekt (utstrålt og/eller ledet) som gjelder for denne radioenheten er følgende: Wi-Fi 2,4 GHz (2,4 GHz to 2,4835 GHz), 20 dBm.



Direktiv 2012/19/EU (WEEE-direktiv): Produkter som er merket med dette symbolet kan ikke kastes som restavfall i EU. Produktet skal returneres for resirkulering, enten til en forhandler/leverandør eller på en miljøstasjon eller et lignende, godkjent mottakssted. For mer informasjon, se [www.recyclethis.info](http://www.recyclethis.info).



Direktiv 2006/66/EC og tillegg 2013/56/EU (batteridirektiv): Dette produktet inneholder et batteri som ikke kan kastes som restavfall innenfor EU. Se produktinformasjonen for spesifikk informasjon om batteriet. Batteriet er merket med dette symbolet, som også kan inneholde bokstaver for å indikere at det inneholder kadmium (Cd), bly (Pb) eller kvikksølv (Hg). Batteriet skal returneres for resirkulering, enten til en forhandler/leverandør eller til et godkjent mottakssted. For mer informasjon, se [www.recyclethis.info](http://www.recyclethis.info).



# HIKMICRO

See the World in a New Way



Facebook: HIKMICRO Outdoor Instagram: hikmicro\_outdoor

YouTube: HIKMICRO Outdoor

LinkedIn: HIKMICRO

Nettsted: [www.hikmicrotech.com](http://www.hikmicrotech.com)

E-post: [support@hikmicrotech.com](mailto:support@hikmicrotech.com)

UD35861B