

G40 La termocamera portatile



La termocamera portatile HIKMICRO G40 è appositamente progettata per la misurazione della temperatura. È dotata di un sensore termico con risoluzione 480 × 360. Aiuta il personale a individuare rapidamente i bersagli ad alta temperatura nell'ambiente. Nel frattempo, fornisce assistenza nelle decisioni e garantisce la sicurezza. Il dispositivo è principalmente utilizzato in varie industrie, come l'edilizia, l'HVAC, l'industria automobilistica, ecc.

Caratteristiche chiave

- Modulo termico ad alta sensibilità con risoluzione 480 × 360
- Tecnologia di elaborazione delle immagini termiche all'avanguardia: AGC adattivo, DDE, 3D DNR
- Supporta più palette di colori
- Modulo ottico di alta qualità con risoluzione 8 MP
- Fusione di immagini bi-spettro, anteprima picture-in-picture
- Vasto intervallo di misurazione della temperatura: da -20°C a 650°C (-4°F a 1202°F)
- Precisione elevata nella misurazione della temperatura: Max. ($\pm 2^{\circ}\text{C}/3,6^{\circ}\text{F}$, $\pm 2\%$)
- Display LCD touch da 4.3" con risoluzione ad alta calibrazione di 800 × 480
- Luce laser a lunga distanza per i bersagli termografici
- La luce LED supplementare rende il dispositivo una torcia nei casi necessari
- Supporta zoom digitale da 1.0x a 8.0x continuo

Specifiche

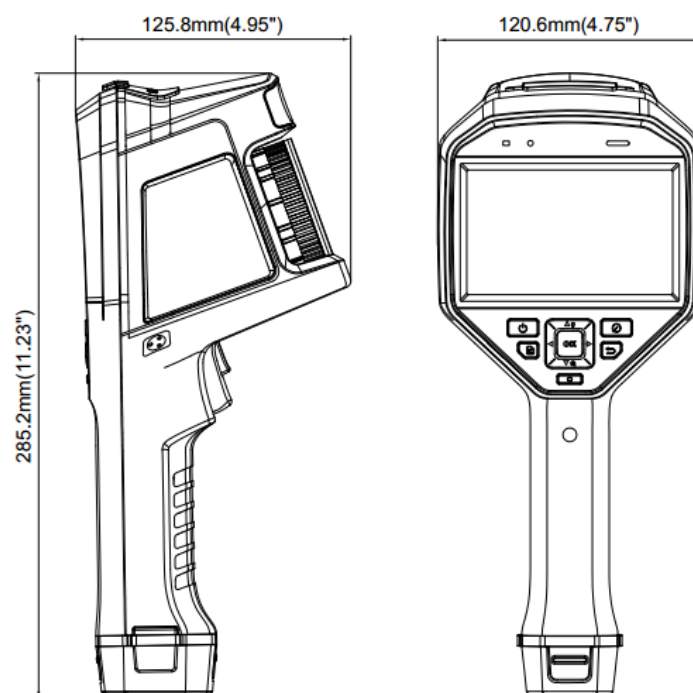
| Immagine infrarossa | |
|--|---|
| Risoluzione IR | 480 × 360 (172,800 pixels) |
| SuperIR | 960 × 720 (691,200 pixels) |
| NETD | < 35 mK (@ 25°C, F# = 1.0) |
| Frequenza dell'immagine | 50 Hz |
| Passo del Rivelatore | 17 µm |
| Intervallo Spettrale | 7.5 to 14 µm |
| Lunghezza Focale | 25 mm |
| Numero F | F 1.0 |
| Campo Visivo (FOV) | 18.7° × 14° |
| Risoluzione Spaziale (IFOV) | 0.68 mrad |
| Distanza Minima di Messa a Fuoco | 0.2 m (0.65 ft) |
| Modalità di Messa a Fuoco | AF assistito da laser/AF continuo/AF/Fuoco manuale/AF Touch |
| Velocità di Messa a Fuoco | Circa 3 secondi |
| Display dell'immagine | |
| Fotocamera Visiva | 3264 × 2448 (8 MP) |
| Display | Risoluzione 800 × 480, touch screen LCD da 4.3" |
| Luminosità dello Schermo | Manuale/Automatico |
| Zoom Digitale | Da 1.0x a 8.0x continuo |
| Palette di Colori | Caldo bianco, Freddo nero, Arcobaleno, Fierro, Caldo rosso, Fusione, Pioggia, Blu Rosso |
| Palette di Modalità di Messa a Fuoco | Sopra/Sotto/Intervallo |
| Allarme di Colore | Sopra/Sotto/Intervallo/Isolamento |
| Modalità di Immagine | Infrarosso/Visuale/Fusione/PIP/Blending |
| Misurazione e Analisi | |
| Intervallo di Temperatura dell'oggetto | Da -20°C a 650°C (-4 °F a 1202 °F) |
| Precisione | Massimo (± 2°C/3.6°F, ± 2%) |
| Strumenti di Misura | Punto centrale, Punto caldo, Punto freddo Definito dall'utente: 10 punti, 1 linea, 5 rettangoli e 5 cerchi |
| Modalità di Livello e Span | Automatico/Manuale/Touch-screen a 1 tocco |
| Percorso di Ispezione | Sì |
| Archiviazione Dati e Comunicazione | |
| Supporto di Archiviazione | Scheda Micro SD rimovibile da 64 GB |
| Capacità di Archiviazione delle Immagini | Circa 60.000 immagini |
| Annotazioni | Nota vocale: max. 60 secondi; Nota di testo: max. 200 caratteri |
| Capacità di Archiviazione Video | Circa 54 ore |
| Formato Video | Video MP4 e video radiometrico |
| Generale | |
| Wi-Fi | 802.11 b/g/n (2.4 GHz e 5 GHz) |
| Bluetooth | Bluetooth 4.2 |

| | |
|--|---|
| Interfaccia USB | USB Type-C |
| Luce LED | Sì |
| Misuratore di Distanza Laser | Distanza interna: 50 m (164 ft); Distanza esterna: 10 m (33 ft). |
| Laser | Sì, Classe II, Lunghezza d'onda: 635 nm; Potenza: < 1 mW |
| Tipo di Batteria | Batteria agli ioni di litio intercambiabile e ricaricabile |
| Durata Operativa della Batteria | Circa 4 ore |
| Tempo di Ricarica della Batteria | Circa 4 ore a carica completa |
| Modalità Risparmio Energetico | Sì |
| Livello di Protezione | IP54, IEC 60529 |
| Altezza del Test di Caduta | 2 m (6.56 ft), IEC 60068-2-31 |
| Sicurezza | IEC 61010-1 |
| EMC | EN 301 489-1, EN 301 489-17, EN IEC 61000-6-2, EN IEC 61000-6-3 |
| Vibrazione | 2 g, IEC 60068-2-6 |
| Shock | 25 g, IEC 60068-2-27 |
| Intervallo di Temperatura di Lavoro | Da -20°C a 50°C (-4°F a 122°F) |
| Intervallo di Temperatura di Conservazione | Da -20°C a 60°C (-4°F a 140°F) |
| Umidità Relativa | < 95% senza condensa |
| Peso | Circa 1000 g (2.2 lb) |
| Dimensione | 285.2 × 120.6 × 125.8 mm (11.2" × 4.7" × 4.9" in) |
| Montaggio su Treppiede | UNC ¼"-20 |

Modello Disponibile

HM-TP74-25SVF/W-G40

Dimensione



Unit: mm [inch]

Accessori opzionali



HM-701ZJ-G01-SHIELD



HM-G605-LENS



HM-SP01-POUCH



INR18650-35E-1S2P



HM-5202ZC2



HM-G620-LENS



HM-G630-LENS

AVVISO DI CONFORMITÀ: I prodotti della serie termica potrebbero essere soggetti a controlli sulle esportazioni in vari paesi o regioni, tra cui, a titolo esemplificativo, gli Stati Uniti, l'Unione Europea, il Regno Unito e/o altri paesi membri dell'Accordo di Wassenaar. Si prega di consultare il proprio esperto legale o di conformità professionale o le autorità governative locali per eventuali requisiti di licenza d'esportazione necessarie se si intende trasferire, esportare, ri-esportare i prodotti della serie termica tra diversi paesi.

