

TQ35C 3.0

Monocolo Termico



Il monocolo termico HIKMICRO THUNDER TQ35C 3.0 è dotato di un potente rivelatore termico, con maggiore sensibilità e l'ultimo algoritmo di elaborazione delle immagini, garantendo agli utenti di cogliere i minimi dettagli, indipendentemente dalle condizioni atmosferiche o di illuminazione. Con un ampio display OLED da 1920×1080 , il THUNDER 3.0 offre un'esperienza visiva superiore.

Caratteristiche Principali

- Rivelatore termico con risoluzione $640 \times 512 @ 12 \mu\text{m}$
- Modulo termico ad alta sensibilità NETD $< 15 \text{ mK}$ (@ 25°C , $F\# = 1.0$)
- Obiettivo da 35 mm, F1.0 con raggio di rilevamento fino a 1800 m
- Display OLED da 1920×1080 risoluzione da 0,49 pollici
- Sistema di Immagine Senza Otturatore HIKMICRO (HSIS)
- Batteria Li-on ricaricabile e sostituibile, 6 ore di funzionamento continuo
- Resistenza agli urti elevata fino a $1000 \text{ g}/0,4 \text{ ms}$

Specifiche

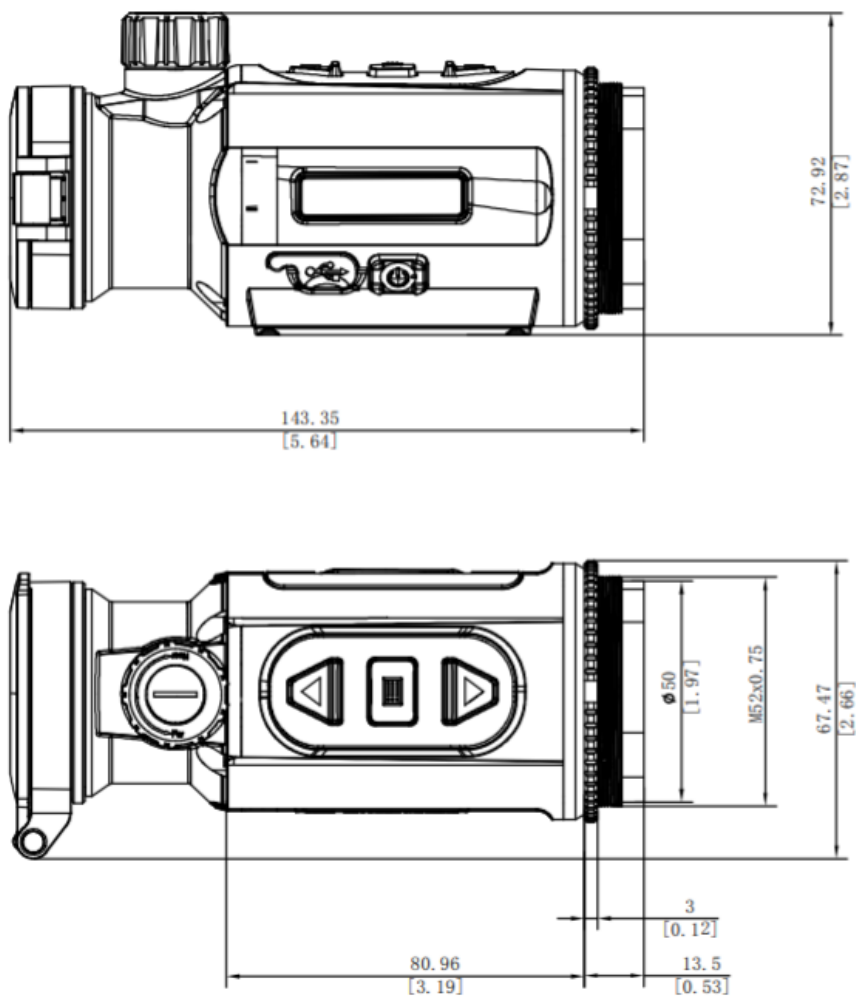
Thermal Module	
Sensore d'immagine	Piani Focali non raffreddati
Massima risoluzione	640 × 512
Frequenza dei fotogrammi	50 Hz
Intervallo di Pixel	12 µm
Banda spettrale di risposta	8 µm to 14 µm
Lunghezza focale	35 mm, F1.0
NETD	Meno di 15 mK (@25 °C, F# = 1.0)
Raggio di rilevamento	1800 m
Modalità di messa a fuoco	Manopola di messa a fuoco
Distanza minima di messa a fuoco	10 m
Ingrandimento	1×
Campo visivo(H × V), Gradi / m @100m	12.5° × 8.0°/21.9 m × 14.0 m
Ingrandimento raccomandato del campo di osservazione diurno	1-15x
Visualizzazione delle immagini	
Display	1920 × 1080, 0.49 inch, OLED
Palette	Nero caldo, White caldo, Rosso caldo, Fusione, Rosso Monocromatico, Verde monocromatico
Exit Pupil	25 mm
Distanza focale	20 mm
Regolazione della luminosità	Si
Regolazione del tono	Freddo, Caldo
HSIS (HIKMICRO Shutterless Image System)	Si
Image Pro 2.0	Si
Sistema	
Registrazione video	On-board Video Recording
Cattura istantanee	Si
Reticolo virtuale	Si
Modalità Stand-by	Si
Memorizzazione interna	EMMC (64GB)
Hotspot	Si
Hot Track	Si
Reticolo	No
Registrazione audio	Si
Attivazione della registrazione automatic allo sparo	Si
Massimo rinculo	1000 g/0.4 ms
Album Locale	Si
Calibrazione d'immagine	Si
Profili di taratura	5

Alimentazione	
Tipo di batteria	Due batterie ricaricabili al litio (interna) e una batteria 18650 ricaricabile e sostituibile (esterna)
Tempo di funzionamento della batteria	≥6h (25 °C, with hotspot off)
Alimentatore di Tipo-C	5 VDC, 2 A Supports External Power Supply
Generale	
Livello di Protezione	IP67
Dimensione	143.4 mm × 67.5 mm × 72.9 mm
Peso	460 g con batteria
Temperatura di Lavoro	-30°C to + 55°C (-22°F to 131°F)
Materiale	Materiale del Corpo e Copertura dell'Obiettivo: Lega di Magnesio
Altezza del centro	32 mm

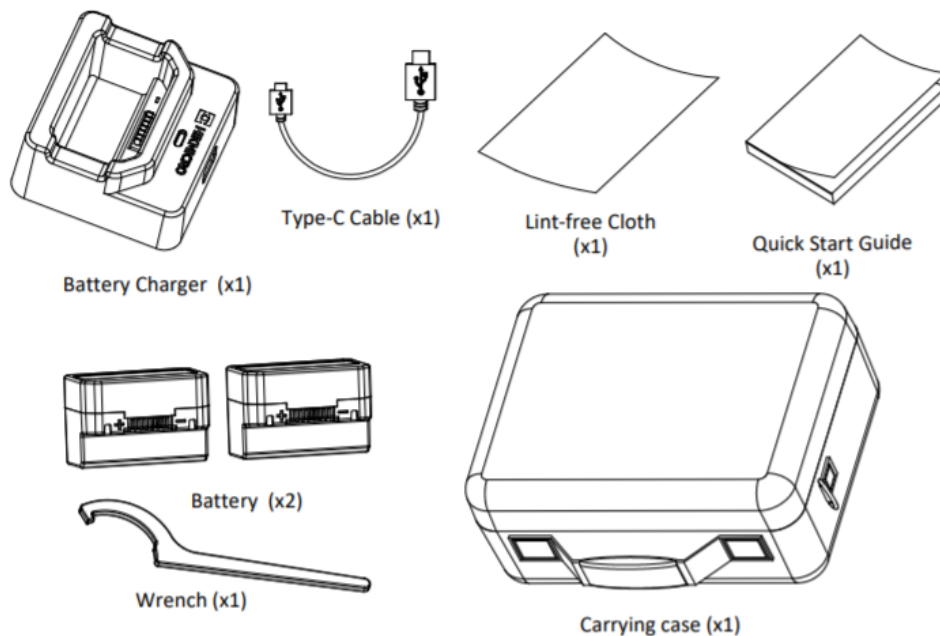
▪ Modello Disponibile

TQ35C 3.0

▪ Dimensioni



. Accessori



AVVISO DI CONFORMITÀ: I prodotti della serie termica potrebbero essere soggetti a controlli all'esportazione in vari paesi o regioni, inclusi, senza limitazioni, Stati Uniti, Unione Europea, Regno Unito e/o altri paesi membri dell'Accordo di Wassenaar. Si prega di consultare un esperto legale o di conformità professionale o le autorità governative locali per eventuali requisiti di licenza all'esportazione, se si intende trasferire, esportare o riesportare i prodotti della serie termica tra diversi paesi.



HIKMICRO SIGHT



Hikmicro Hunting.Global HIKMICRO Outdoor www.hikmicrotech.com hikmicro hunting.global HIKMICRO info@hikmicrotech.com

Room 313, Unit B, Building 2, 399 Danfeng Road, Xixing Subdistrict, Binjiang District, Hangzhou, Zhejiang
© Hangzhou Microimage Software Co., Ltd. All rights reserved. | Data subject to change without notice!