

CHEETAH C32F-SN

Ottica digitale diurna e notturna



Il mirino notturno digitale HIKMICRO Cheetah C32F-SN si comporta bene in qualsiasi condizione di illuminazione. Dispone di un avanzato sensore HD da 2560 × 1440 e un display OLED da 1920 × 1080, che possono catturare qualsiasi oggetto con grande dettaglio e chiarezza. Grazie a un componente ottico specifico, può rilevare più informazioni IR nella nebbia.

Key Features

- Sensore ad alta definizione da 2560 × 1440
- Display OLED da 1920 × 1080 con risoluzione 0,49"
- Supporta modalità Giorno/Notte/Auto/Sfoglia
- Emittitore IR incorporato regolabile
- Supporta la registrazione audio e la registrazione attivata dal rinculo
- Supporta la registrazione video e lo snapshot, con eMMC incorporata (64 GB)
- Gamma di rilevamento fino a 350 m
- Batteria sostituibile e ricaricabile

Specification

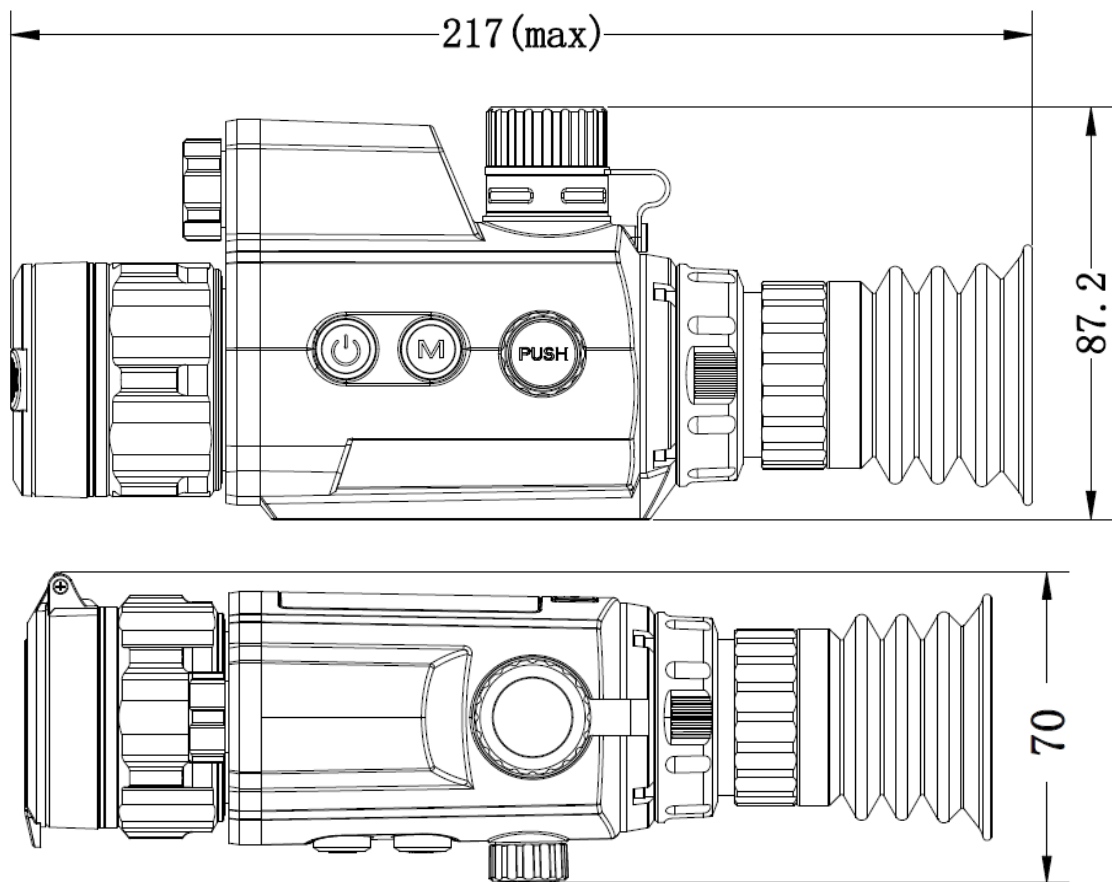
PRINCIPALE	
MAX. RISOLUZIONE	2560 × 1440
LENS (LUNGHEZZA FOCALE)	32 mm
CAMPO VISIVO	8.1° × 6.1°
MIN. DISTANZA DI MESSA A FUOCO	3 m
FREQUENZA DI FOTOGRAMMI	25 Hz
APERTURA	F1.2
INGRANDIMENTO	2.7×
PORTATA DI RILEVAMENTO	350 m (con IR 940 nm ACCESO)
VISUALIZZAZIONE IMMAGINE	
DISPLAY	Risoluzione 1920 × 1080, display OLED da 0,49"
MODALITÀ IMMAGINE	Giorno, Notte, Auto, Sfoga
EXIT PUPIL	6 mm
EYE RELIEF	45 mm
DIOPTER (RANGE)	-5 D to 3 D
SISTEMA	
ZOOM DIGITALE	1×, 2×, 4×, 8×
CAPTURE SNAPSHOT	Sì
MODALITÀ STANDBY	Sì
REGISTRAZIONE ATTIVATA DAL RINCULO	Sì
RETICOLO	Sì
RISOLUZIONE DI REGISTRAZIONE VIDEO	Sì
CONGELA ZERO	Sì
MEMORIA	Costruito-in eMMC (64 GB)
PIP	Sì
REGISTRAZIONE AUDIO	Sì
MAX. RINCULO	750 g
HOTSPOT	Sì
ALIMENTAZIONE	
TIPO DI BATTERIA	Una batteria ricaricabile al litio

DURATA DELLA BATTERIA	5,5 ore di funzionamento continuo (@ 25°C, punto caldo, emettitore IR SPENTO)
PROTEZIONE SOVRATENSIONE	Sì
ALIMENTAZIONE TYPE-C	5 VDC/2 A, interfaccia USB Type-C Supporta l'alimentazione esterna
GENERALI	
TEMPERATURA DI LAVORO	-30°C to 55°C (-22°F to 131°F)
DIMENSIONE	217 mm × 70 mm × 87.2 mm (8.54" × 2.76" × 3.43")
PESO	≤ 465 g senza oculare e batterie
LIVELLO DI PROTEZIONE	IP67
TELEMETRO LASER	
CLASSE DI SICUREZZA DEL LASER	N/A
LUNGHEZZA D'ONDA	N/A
MAX. PORTATA DI MISURAZIONE	N/A
PRECISIONE DI MISURAZIONE	N/A
MIN. PORTATA DI MISURAZIONE	N/A

Available Model

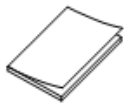
HM-TR2E-32Q/W-C32F-SN

Dimension



Unit: mm [inch]

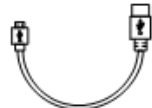
Accessories



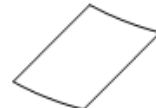
Quick Start Guide (x1)



Battery (x2)



Type-C Cable (x1)



Dust-free Cloth (x1)



Bag (x1)



Battery Charger



This section displays the HIKMICRO SIGHT app. On the left is the app's icon, a black square with a white stylized 'H' and a green dot. Next to it is a smartphone showing the app's interface. To the right are two download buttons: "Download on the App Store" and "GET IT ON Google Play". Below each button is a QR code for scanning.

HIKMICRO SIGHT

Three green shield-shaped icons representing warranty periods. The first shield says "BATTERY 1 YEAR", the second says "FULL PRODUCT 3 YEARS", and the third says "DETECTOR 10 YEARS". Each shield has a small star at the bottom.

HIKMICRO Outdoor hikmicro_outdoor HIKMICRO Outdoor HIKMICRO info@hikmicrotech.com <http://hikmicrotech.com/en>

room 313, unit B, building 2, 399 danfeng road, xixing subdistrict, binjiang district, hangzhou, zhejiang
@hangzhou microimage software co., Ltd .2020 | data subject to change without notice!