

# CHEETAH C32F-RNL

Ottica digitale diurna e notturna



Il monocolare per visione notturna HIKMICRO Cheetah C32F-RNL, che può essere facilmente trasformato in un mirino, si comporta bene in qualsiasi condizione di illuminazione. Il suo avanzato sensore HD da 2560 × 1440 e il display OLED da 1920 × 1080 sono in grado di catturare ogni oggetto in grande dettaglio e con grande chiarezza. Grazie a un componente ottico specifico, può rilevare più informazioni IR nella nebbia.

## Key Features

- Sensore ad alta definizione da 2560 × 1440
- Display OLED da 1920 × 1080 con risoluzione 0,49"
- Supporta modalità Giorno/Notte/Auto/Sfoglia
- Emittitore IR incorporato regolabile
- Supporta la registrazione audio e la registrazione attivata dal rinculo
- Supporta la registrazione video e lo snapshot, con eMMC incorporata (64 GB)
- Gamma di rilevamento fino a 350 m
- Rilevatore di distanza laser integrato, misurazione accurata della distanza.
- Batteria sostituibile e ricaricabile

## Specification

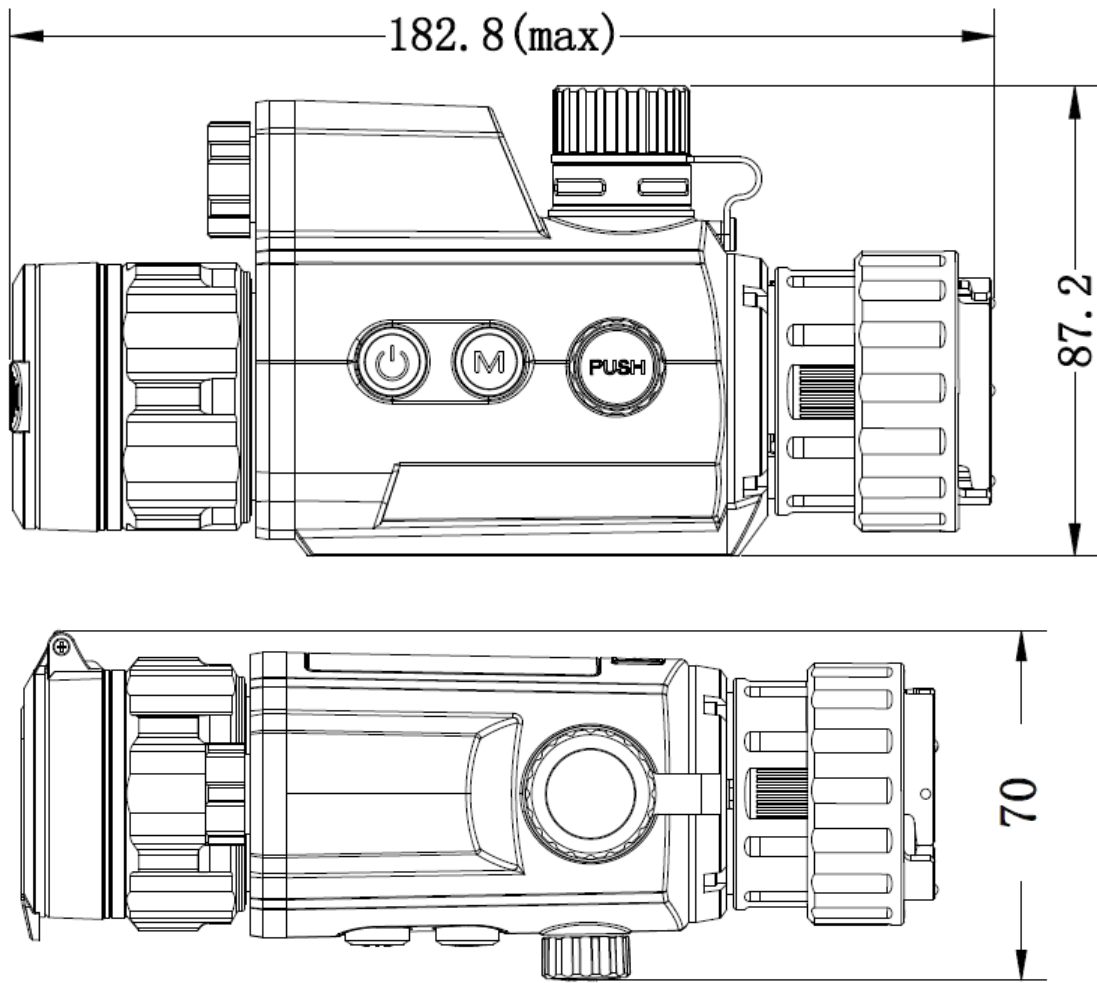
PRINCIPALE	
MAX. RISOLUZIONE	2560 × 1440
LENS (LUNGHEZZA FOCALE)	32 mm
CAMPO VISIVO	9.9° × 7.5°
MIN. DISTANZA DI MESSA A FUOCO	3 m
FREQUENZA DI FOTOGRAMMI	25 Hz
APERTURA	F1.2
INGRANDIMENTO	1×
PORTATA DI RILEVAMENTO	350 m (con IR 940 nm ACCESO)
VISUALIZZAZIONE IMMAGINE	
DISPLAY	Risoluzione 1920 × 1080, display OLED da 0,49"
MODALITÀ IMMAGINE	Giorno, Notte, Auto, Sfoga
EXIT PUPIL	22 mm
EYE RELIEF	10 mm
DIOPTER (RANGE)	N/A
SISTEMA	
ZOOM DIGITALE	1×
CAPTURE SNAPSHOT	Sì
MODALITÀ STANDBY	Sì
REGISTRAZIONE ATTIVATA DAL RINCULO	Sì
RETICOLO	Sì
RISOLUZIONE DI REGISTRAZIONE VIDEO	Sì
CONGELA ZERO	No
MEMORIA	Costruito-in eMMC (64 GB)
PIP	No
REGISTRAZIONE AUDIO	Sì
MAX. RINCULO	750 g
HOTSPOT	Sì
ALIMENTAZIONE	
TIPO DI BATTERIA	Una batteria ricaricabile al litio

<b>DURATA DELLA BATTERIA</b>	5,5 ore di funzionamento continuo (@ 25°C, punto caldo, emettitore IR SPENTO)
<b>PROTEZIONE SOVRATENSIONE</b>	Sì
<b>ALIMENTAZIONE TYPE-C</b>	5 VDC/2 A, interfaccia USB Type-C Supporta l'alimentazione esterna
<b>GENERALI</b>	
<b>TEMPERATURA DI LAVORO</b>	-30°C to 55°C (-22°F to 131°F)
<b>DIMENSIONE</b>	182.8 mm × 70 mm × 87.2 mm (7.2" × 2.76" × 3.43")
<b>PESO</b>	≤ 477 g senza oculare e batterie
<b>LIVELLO DI PROTEZIONE</b>	IP67
<b>TELEMETRO LASER</b>	
<b>CLASSE DI SICUREZZA DEL LASER</b>	Classe 1
<b>LUNGHEZZA D'ONDA</b>	905nm
<b>MAX. PORTATA DI MISURAZIONE</b>	1000m
<b>PRECISIONE DI MISURAZIONE</b>	± 4‰
<b>MIN. PORTATA DI MISURAZIONE</b>	10m

## Available Model

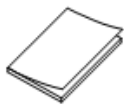
HM-TR2E-32Q/W-C32F-RNL

## Dimension



Unit: mm [inch]

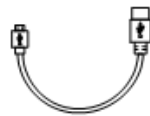
## Accessories



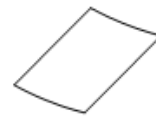
Quick Start Guide (x1)



Battery (x2)



Type-C Cable (x1)



Dust-free Cloth (x1)



Bag (x1)



Battery Charger

## Optional Accessories



Adapter (x1)



Insert Ring (x5)



Eyepiece(x1)



HIKMICRO Outdoor hikmicro\_outdoor HIKMICRO Outdoor HIKMICRO info@hikmicrotech.com <http://hikmicrotech.com/en>

room 313, unit B, building 2, 399 danfeng road, xixing subdistrict, binjiang district, hangzhou, zhejiang  
@hangzhou microimage software co., Ltd .2020 | data subject to change without notice!