

G60

La termocamera portatile



La termocamera portatile HIKMICRO G60 è appositamente progettata per la misurazione della temperatura. È dotata di un sensore termico con risoluzione 640 × 480. Aiuta il personale a individuare rapidamente i bersagli ad alta temperatura nell'ambiente. Nel frattempo, fornisce assistenza nelle decisioni e garantisce la sicurezza. Il dispositivo è principalmente utilizzato in varie industrie, come l'edilizia, l'HVAC, l'industria automobilistica, ecc.

Caratteristiche chiave

- Modulo termico ad alta sensibilità con risoluzione 640 × 480
- Tecnologia di elaborazione delle immagini termiche all'avanguardia: AGC adattivo, DDE, 3D DNR
- Supporta più palette di colori
- Modulo ottico di alta qualità con risoluzione 8 MP
- Fusione di immagini bi-spettro, anteprima picture-in-picture
- Vasto intervallo di misurazione della temperatura: da -20°C a 650°C (-4°F a 1202°F)
- Precisione elevata nella misurazione della temperatura: Max. ($\pm 2^{\circ}\text{C}/3,6^{\circ}\text{F}$, $\pm 2\%$)
- Display LCD touch da 4.3" con risoluzione ad alta calibrazione di 800 × 480
- Luce laser a lunga distanza per i bersagli termografici
- La luce LED supplementare rende il dispositivo una torcia nei casi necessari
- Supporta zoom digitale da 1.0x a 8.0x continuo

Specifiche

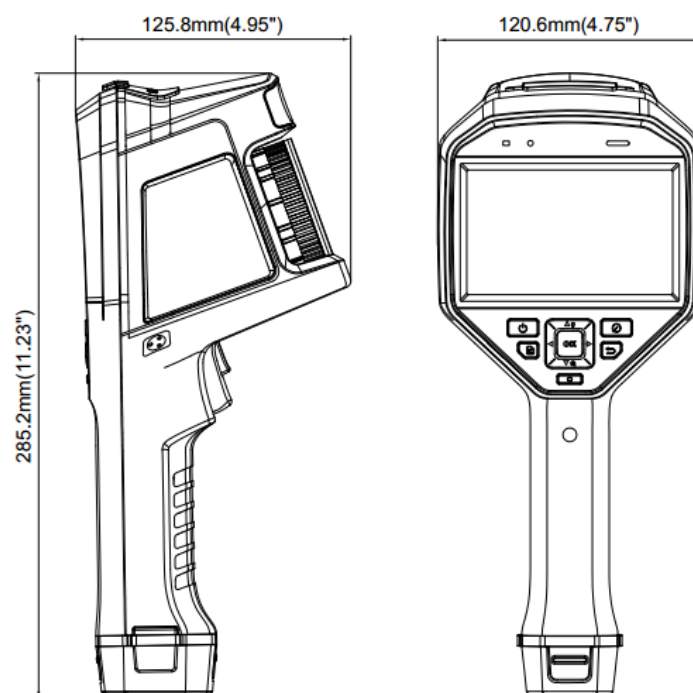
Immagine infrarossa	
Risoluzione IR	640 × 480 (307,200 pixels)
SuperIR	1280 × 960 (1,228,800 pixels)
NETD	< 35 mK (@ 25°C, F# = 1.0)
Frequenza dell'immagine	50 Hz
Passo del Rivelatore	17 µm
Intervallo Spettrale	7.5 to 14 µm
Lunghezza Focale	25 mm
Numero F	F 1.0
Campo Visivo (FOV)	25° × 19°
Risoluzione Spaziale (IFOV)	0.68 mrad
Distanza Minima di Messa a Fuoco	0.2 m (0.65 ft)
Modalità di Messa a Fuoco	AF assistito da laser/AF continuo/AF/Fuoco manuale/AF Touch
Velocità di Messa a Fuoco	Circa 3 secondi
Display dell'immagine	
Fotocamera Visiva	3264 × 2448 (8 MP)
Display	Risoluzione 800 × 480, touch screen LCD da 4.3"
Luminosità dello Schermo	Manuale/Automatico
Zoom Digitale	Da 1.0x a 8.0x continuo
Palette di Colori	Caldo bianco, Freddo nero, Arcobaleno, Fierro, Caldo rosso, Fusione, Pioggia, Blu Rosso
Palette di Modalità di Messa a Fuoco	Sopra/Sotto/Intervallo
Allarme di Colore	Sopra/Sotto/Intervallo/Isolamento
Modalità di Immagine	Infrarosso/Visuale/Fusione/PIP/Blending
Misurazione e Analisi	
Intervallo di Temperatura dell'oggetto	Da -20°C a 650°C (-4 °F a 1202 °F)
Precisione	Massimo (± 2°C/3.6°F, ± 2%)
Strumenti di Misura	Punto centrale, Punto caldo, Punto freddo Definito dall'utente: 10 punti, 1 linea, 5 rettangoli e 5 cerchi
Modalità di Livello e Span	Automatico/Manuale/Touch-screen a 1 tocco
Percorso di Ispezione	Sì
Archiviazione Dati e Comunicazione	
Supporto di Archiviazione	Scheda Micro SD rimovibile da 64 GB
Capacità di Archiviazione delle Immagini	Circa 60.000 immagini
Annotazioni	Nota vocale: max. 60 secondi; Nota di testo: max. 200 caratteri
Capacità di Archiviazione Video	Circa 54 ore
Formato Video	Video MP4 e video radiometrico
Generale	
Wi-Fi	802.11 b/g/n (2.4 GHz e 5 GHz)
Bluetooth	Bluetooth 4.2

Interfaccia USB	USB Type-C
Luce LED	Sì
Misuratore di Distanza Laser	Distanza interna: 50 m (164 ft); Distanza esterna: 10 m (33 ft).
Laser	Sì, Classe II, Lunghezza d'onda: 635 nm; Potenza: < 1 mW
Tipo di Batteria	Batteria agli ioni di litio intercambiabile e ricaricabile
Durata Operativa della Batteria	Circa 4 ore
Tempo di Ricarica della Batteria	Circa 4 ore a carica completa
Modalità Risparmio Energetico	Sì
Livello di Protezione	IP54, IEC 60529
Altezza del Test di Caduta	2 m (6.56 ft), IEC 60068-2-31
Sicurezza	IEC 61010-1
EMC	EN 301 489-1, EN 301 489-17, EN IEC 61000-6-2, EN IEC 61000-6-3
Vibrazione	2 g, IEC 60068-2-6
Shock	25 g, IEC 60068-2-27
Intervallo di Temperatura di Lavoro	Da -20°C a 50°C (-4°F a 122°F)
Intervallo di Temperatura di Conservazione	Da -20°C a 60°C (-4°F a 140°F)
Umidità Relativa	< 95% senza condensa
Peso	Circa 1000 g (2.2 lb)
Dimensione	285.2 × 120.6 × 125.8 mm (11.2" × 4.7" × 4.9" in)
Montaggio su Treppiede	UNC ¼"-20

Modello Disponibile

HM-TP76-25SVF/W-G60

Dimensione



Unit: mm [inch]

Accessori opzionali



HM-701ZJ-G01-SHIELD



HM-G605-LENS



HM-SP01-POUCH



INR18650-35E-1S2P



HM-5202ZC2



HM-G620-LENS



HM-G630-LENS

AVVISO DI CONFORMITÀ: I prodotti della serie termica potrebbero essere soggetti a controlli sulle esportazioni in vari paesi o regioni, tra cui, a titolo esemplificativo, gli Stati Uniti, l'Unione Europea, il Regno Unito e/o altri paesi membri dell'Accordo di Wassenaar. Si prega di consultare il proprio esperto legale o di conformità professionale o le autorità governative locali per eventuali requisiti di licenza d'esportazione necessarie se si intende trasferire, esportare, ri-esportare i prodotti della serie termica tra diversi paesi.

