



# FALCON FQ25

Monocolo termico



HIKMICRO FALCON FQ25 telecamera termica monocolare portatile è dotata di un sensore infrarosso da 640 × 512 e display OLED da 1024 × 768. Supporta funzioni di osservazione, hotspot, e così via. Il sensore termico incorporato ad alta sensibilità ti offre una visione chiara anche al buio totale. Il monocolare è principalmente utilizzato in scenari come ricerca e soccorso, escursionismo, viaggi, caccia, ecc.

## Key Features

- Risoluzione 640 × 512 con sensore da 12 µm
- Modulo termico ad alta sensibilità NETD < 20 mK (@25°C, F# = 1.0)
- Batteria al litio sostituibile e ricaricabile
- Fino a 5 ore di funzionamento continuo
- Tecnologia leader di elaborazione delle immagini termiche: Image Pro
- Display OLED da 1024 × 768 e 0.39 pollici

## Specification

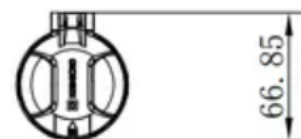
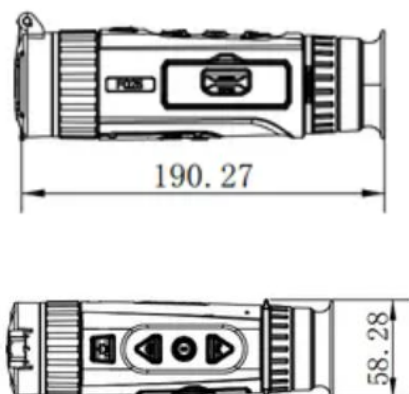
| <b>Modulo Termico</b>                           |  |
|---|--|
| Sensore d'immagine                              | VOx Uncooled Focal Plane Arrays                |
| Risoluzione                                     | 640 × 512                                      |
| Velocità di fotogrammi                          | 50 Hz  |
| Pixel Interval                                  | 12 μm  |
| Banda di risposta                               | 8 μm to 14 μm                                  |
| NETD  | Less than 20 mK (@25°C), F# = 1.0              |
| Lunghezza focale                                | 25 mm  |
| Apertura  | F1.0   |
| Min. Distanza di messa a fuoco                  | 2.5 m  |
| Zoom digitale                                   | 1×, 2×, 4×, 8×                                 |
| Ingrandimento ottico                            | 1.42   |
| Campo visivo (H × V), Gradi / m<br>@ 100 m      | 17.5° × 14.0°/30.8 m × 24.6 m                  |
| Campo di rilevamento                            | 1200 m   |
| <b>Image Display</b>                            |  |
| Monitor   | 1024 × 768, 0.39 inch, OLED                    |
| Tavolozze                                       | Nero Caldo, Bianco Caldo, Rosso Caldo, Fusione |
| Modalità di correzione del campo<br>piatto(FFC) | Automatico, Manuale, Correzione esterna        |
| <b>Sistema</b>                                  |  |
| Archiviazione                                   | Modulo di memoria integrato (64GB)             |
| Registrazione video                             | Sì   |
| Capture Snapshot                                | Sì   |
| Modalità standby                                | Sì   |
| Hotspot   | Sì   |
| Hot Track                                       | Sì   |
| <b>Alimentazione</b>                            |  |
| Power   | 5 V, 1.95 W                                    |

|                       |   |
|-----------------------|---|
| Tipologia Batteria    | Al litio ricaricabile e rimovibile  |
| Durata della batteria | 7 ore di funzionamento continuo con CVBS e funzione hotspot disattivati a 25°C) |
| <b>Generali</b>       |   |
| Temperature di lavoro | Da -30°C a 55°C (-22°F a 131°F); Umidità: 90% o meno                            |
| Livello di protezione | IP67  |
| Dimensione            | 193.8mm ×66.9mm × 58.3 mm   |
| Peso                  | 450 g senza batteria  |

## Available Model

**HM-TS46-25XG/W-FQ25**

## Dimension

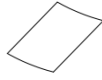


Unit: mm [Inch]

## Accessories



Quick Start Guide  
(x1)



Non-dust Cloth (x1)



USB Cable (x1)



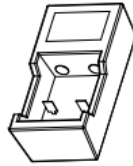
Protective Bag (x1)



Wrist Strap (x1)



Carrying case (x1)



Charger (x1)



Cell (x2)



Neck Straps (x1)

**AVISO DI CONFORMITÀ:** I prodotti della serie termica potrebbero essere soggetti a controlli sulle esportazioni in vari paesi o regioni, tra cui, a titolo esemplificativo, gli Stati Uniti, l'Unione Europea, il Regno Unito e/o altri paesi membri dell'Accordo di Wassenaar. Si prega di consultare il proprio esperto legale o di conformità professionale o le autorità governative locali per eventuali requisiti di licenza di esportazione necessari se si intende trasferire, esportare, ri-esportare i prodotti della serie termica tra paesi diversi.



This section promotes the HIKMICRO SIGHT mobile application. On the left is the app's icon, which consists of a black square with a white stylized 'H' and a green eye-like shape. To its right is a smartphone displaying the app's interface. Further right are two download buttons: "Download on the App Store" and "GET IT ON Google Play". Below each button is a QR code for easy scanning.

HIKMICRO SIGHT

Three green shield-shaped icons representing product specifications. The first shield says "BATTERY 1 YEAR". The second shield says "FULL PRODUCT 3 YEARS". The third shield says "DETECTOR 10 YEARS". Each shield has a small star at the bottom.

HIKMICRO Outdoor hikmicro\_outdoor HIKMICRO Outdoor HIKMICRO info@hikmicrotech.com <http://hikmicrotech.com/en>

room 313, unit B, building 2, 399 danfeng road, xixing subdistrict, binjiang district, hangzhou, zhejiang  
@hangzhou microimage software co., Ltd .2020 | data subject to change without notice!